



- ПРОБКИ УНИВЕРСАЛЬНЫЕ
- КОЛПАЧКИ ДЛЯ РЕЗЬБЫ
- КОЛПАЧКИ НА БОЛТ / ГАЙКУ
- АССОРТИМЕНТ ЗАГЛУШЕК
- СТЯЖКИ И ЗАЩИТА ПРОВОДОВ
- ПЛАСТИКОВЫЕ И РЕЗЬБЬЯНЫЕ ОПОРЫ
- СОЕДИНИТЕЛИ И ПЕРЕХОДНИКИ
- ЗАКЛЕПКИ ТЕХНИЧЕСКИЕ
- ШАЙБЫ И ВТУЛКИ
- ЗАЩИТА И ФИКСАТОРЫ АРМАТУРЫ
- ФИКСАТОРЫ С БОЛТОМ / ГАЙКОЙ
- РУЧКИ НА ТРУБУ
- КОУШИ ДЛЯ КАНАТА



Производственная компания
ЗАГЛУШКА.РУ



Производственная компания
ЗАГЛУШКА.РУ

СОДЕРЖАНИЕ

| | |
|------------------------------------|-----|
| О КОМПАНИИ ЗАГЛУШКА.РУ | 11 |
| ОТДЕЛ ПРОДАЖ | 15 |
| РАБОТА С САЙТОМ ZAGLUSHKA.RU | 16 |
| ГЕОГРАФИЯ | 18 |
| ПРОИЗВОДСТВО | 20 |
| СКЛАД | 22 |
| УПАКОВКА | 24 |
| ДОСТАВКА | 28 |
| ГАРАНТИИ КАЧЕСТВА | 30 |
| ВОЗМОЖНОСТИ И ПРЕИМУЩЕСТВА | 32 |
| ПРОДУКЦИЯ | 33 |
| МАТЕРИАЛЫ | 321 |
| БОЛТЫ И ГАЙКИ | 336 |
| ТАБЛИЦА РАЗМЕРОВ | 338 |



ПРОБКИ УНИВЕРСАЛЬНЫЕ

| | | | | | | |
|---|--|--|--|--|--|--|
|  ST стр. 34 |  STP стр. 37 |  STC стр. 38 |  STCU стр. 44 |  STCLB стр. 46 |  STCFL стр. 47 |  STCUFL стр. 48 |
|  STCTPE стр. 48 |  STFL стр. 49 |  STFR стр. 49 |  STG стр. 50 |  STB стр. 50 |  STL-T1 стр. 51 |  STL-T2 стр. 51 |
|  STCLTPE стр. 52 |  STCL стр. 52 |  STL2 стр. 54 |  STPVC2 стр. 54 |  STLL стр. 55 |  STCL2 стр. 56 |  STCF стр. 57 |

КОЛПАЧКИ ДЛЯ РЕЗЬБЫ

Колпачки для наружной резьбы

| | | | | | | |
|---|---|---|--|---|--|---|
|  CFB (M) стр. 60 |  CFB (GAS) стр. 60 |  CFB (UNF) стр. 60 |  CF (M) стр. 60 |  CF (GAS/BSP) стр. 61 |  CF (UNF/JIC) стр. 61 |  CFV стр. 62 |
|  CFT (M) стр. 62 |  CFT (GAS/BSP) стр. 63 |  CFT (UNF) стр. 63 |  CTL стр. 64 |  TRB стр. 64 |  ORF стр. 65 |  TLS (M) стр. 65 |
|  TLS (GAS) стр. 65 |  TLS (UNF/JIC) стр. 66 |  PVG-1 стр. 66 |  PVG-4 стр. 67 |  PVG-3 стр. 67 |  PVG-5 стр. 67 |  IRF стр. 68 |
|  PI стр. 68 |  TOS стр. 69 |  CS стр. 69 |  CSF стр. 71 |  CE стр. 72 |  CAP стр. 74 |  CAPMP стр. 74 |
|  CAPMPHT стр. 75 |  CAPM стр. 75 |  CAPMR стр. 76 |  CAPMHT стр. 78 |  CTI стр. 79 | | |

Колпачки для внутренней резьбы



TFT (M)
стр. 80



TFT (GAS)
стр. 80



TFT (UNF)
стр. 81



TF (M)
стр. 81



TF (GAS)
стр. 81



TFB
стр. 82



TFTOR (M)
стр. 82



TFTOR (GAS)
стр. 83



TFTOR (UNF)
стр. 83



ESTGR
стр. 84



TFUP
стр. 84



TFFL
стр. 85



TFAV
стр. 85



TFE (M)
стр. 86



TFE (PG)
стр. 86



RN
стр. 86



TFNPT
стр. 87



TTL
стр. 87



TTLU
стр. 88



TFU (M)
стр. 88



TFU (GAS/BSP)
стр. 89



TFU (UNF/JIC)
стр. 89



TFUG (M)
стр. 90



TFUG (GAS/BSP)
стр. 91



TFUG (UNF/JIC)
стр. 91



QF (M)
стр. 92



QF (GAS/BSP)
стр. 92



QF (UNF/JIC)
стр. 92



PIP-1
стр. 93



PIP2
стр. 93



SF
стр. 94



TPU
стр. 95



TP
стр. 95



TP-2
стр. 96



TSFL
стр. 96



TSFL2
стр. 97



PVG-2
стр. 97



IRM
стр. 98



STHT
стр. 98



TRER
стр. 99



TRSR
стр. 100



SCS
стр. 100



SCE
стр. 101



SSML
стр. 102



TRE
стр. 103



TRS
стр. 104



TAU
стр. 105



TRSC
стр. 106



TREC
стр. 106



SPM / SEM
стр. 107



SSM
стр. 108



SSO
стр. 108



SSF
стр. 109



TTI
стр. 109



STPVC / STPVCHT
стр. 110



TTP
стр. 111

КОЛПАЧКИ НА БОЛТ / ГАЙКУ



TPD
стр. 114



EKP
стр. 115



800/ES
стр. 115



SKSF
стр. 116



TPDR
стр. 116



TPDBR
стр. 117



TPDBL
стр. 117



TES
стр. 118



KOLP
стр. 118



DEKH
стр. 119



KPDU
стр. 119



KP133
стр. 119



EP810
стр. 120



EP812
стр. 121

АССОРТИМЕНТ ЗАГЛУШЕК

Заглушки для труб ДУ



RFZ
стр. 124



PAR
стр. 124



GLZ
стр. 125



ILU
стр. 125



ILUPE
стр. 126



TXT
стр. 127



ESCC
стр. 130

Заглушки для шаровых кранов



CXF
стр. 131



CXFR
стр. 131



CXFR2
стр. 132



IFS
стр. 133



IFS2
стр. 134



IFS3
стр. 134



11PI
стр. 135

Заглушки на вал



TPA
стр. 136



TPAPVC
стр. 137



TO
стр. 138



TOPVC
стр. 138



RFSK
стр. 139

Заглушки под отверстие



RFO
стр. 140



RFLB
стр. 140



TFLN
стр. 141



TLFLN
стр. 142



TFLNF
стр. 143



TFLV
стр. 143



TFLF
стр. 144



TTP
стр. 145



TFL
стр. 147



PS / PCS
стр. 148



PSC
стр. 148



TFLP
стр. 149



RFOS
стр. 150



TFLPV
стр. 150

Заглушки для круглых труб

| | | | | | | |
|--|--|--|---|---|--|---|
|  ПКРК стр. 151 |  СКРК стр. 152 |  МКРН стр. 153 |  ZNRU стр. 154 |  SR стр. 154 |  CTM стр. 155 |  CGR / CGRN стр. 156 |
|  CM стр. 158 |  ИП стр. 159 |  PAR стр. 160 |  ILU стр. 161 |  ILUPE стр. 162 |  TA стр. 162 |  HKPK стр. 163 |
|  RFNSF стр. 164 |  TXT стр. 164 |  TXTPE стр. 167 |  TXST стр. 168 |  RFNB стр. 169 |  PM стр. 170 |  PMHT стр. 173 |
|  CAP стр. 175 |  ESATH стр. 175 |  PMR стр. 176 |  CFST стр. 177 |  CA2 стр. 178 | | |

Заглушки для квадратных труб

| | | | | | | |
|---|---|---|--|---|---|---|
|  ПКВК стр. 179 |  RFKK стр. 180 |  МКВН стр. 180 |  ZNQ стр. 181 |  CQM стр. 182 |  CGQ / CGQN стр. 182 |  HKBK стр. 183 |
|---|---|---|--|---|---|---|

Заглушки для прямоугольных труб

| | | | | | | |
|---|---|--|---|--|---|---|
|  ППРК стр. 184 |  CRTM стр. 186 |  CRG стр. 186 |  МПРН стр. 187 |  ZNRE стр. 188 |  TXTR стр. 188 |  CBPR стр. 189 |
|---|---|--|---|--|---|---|

Заглушки для овальных и полуовальных труб

| | | | | | | |
|---|--|---|---|---|--|--|
|  ПОВН стр. 191 |  COM стр. 191 |  OG стр. 192 |  ZNOV стр. 192 |  OAF стр. 193 |  PEO стр. 193 |  ППОВН стр. 194 |
|---|--|---|---|---|--|--|

Заглушки под шлиц



CVB
стр. 195



TCB
стр. 195



TCVT-1
стр. 196



TCVT-2
стр. 196



TCR
стр. 197



RFM
стр. 197



TCK
стр. 198

Универсальные заглушки



CAPPVC / CAPHT
стр. 199



TRM
стр. 200



CTPE
стр. 201



CAPR
стр. 201



CAPS
стр. 202



CEPS
стр. 203



CA
стр. 203

Заглушки для фланцев



DAF (ANSI)
стр. 204



DAF (DIN)
стр. 204



DA
стр. 205



DPF (ANSI-150)
стр. 205



DPF (ANSI-300)
стр. 206



DPF (ANSI-600)
стр. 206



DPF (ANSI-900)
стр. 207



DPF (DIN-PN6)
стр. 207



DPF (DIN-PN10)
стр. 207



DPF (DIN-PN16)
стр. 208



DPF (DIN-PN25)
стр. 208



DPF (DIN-PN40)
стр. 209



CPF
стр. 209



CPFS
стр. 210



SAE
стр. 211



CALSAE (3000 psi)
стр. 212



CALSAE (6000 psi)
стр. 212



CAL (ANSI)
стр. 212



EP310
стр. 214

СТЯЖКИ И ЗАЩИТА ПРОВОДОВ



TFED
стр. 216



TFED2
стр. 216



PC (M)
стр. 217



PC (NPT)
стр. 217



PC (PG)
стр. 218



RO (M)
стр. 219



RO (NPT)
стр. 219



RO (PG)
стр. 219



PCSB (M)
стр. 220



PCSB (NPT)
стр. 220



PCSB (PG)
стр. 220



SPG
стр. 220



PTF
стр. 221



FI
стр. 221



FA
стр. 222



FAC
стр. 223



FAF
стр. 224



FAD
стр. 224



FAS
стр. 225



FAR
стр. 225

ПЛАСТИКОВЫЕ И РЕЗЬБОВЫЕ ОПОРЫ

Опоры резьбовые



OPH19
стр. 228



OPH22
стр. 228



EV25
стр. 229



PKH25
стр. 230



KON30
стр. 231



OPS30
стр. 232



EV32
стр. 233



OPR38
стр. 234



PKO40
стр. 235



KON48
стр. 237



PRA
стр. 238



RFH
стр. 239



PSH
стр. 240



PNA / BPNA
стр. 241



PNAI
стр. 242



PSO
стр. 242



PSE
стр. 243



PSEP
стр. 243



LVA
стр. 244



KGGV
стр. 244



PVH
стр. 245



PVHK
стр. 246



PPA
стр. 247



F
стр. 248



PGSI80
стр. 249



PGSI100
стр. 249



JTM
стр. 249



LV
стр. 251

Пластиковые опоры



RFNKR
стр. 252



RFNK
стр. 252



RFNPG
стр. 253



RJ
стр. 253



PRQ
стр. 254



PRO
стр. 255



PIN
стр. 255



SP
стр. 256



RFPT
стр. 256



SPTP
стр. 257



SPA
стр. 257



RFUG
стр. 258



EA
стр. 258



AUS
стр. 259



PRM
стр. 259



PRMO
стр. 260



PRMS
стр. 260



PMS
стр. 261



RFDSP
стр. 261



PPG
стр. 262



PQR
стр. 262

Подпятники



RFPK
стр. 263



PF2
стр. 263



PF4
стр. 264



PT
стр. 264



BPP
стр. 265



PCB
стр. 265



PBF
стр. 266

Опоры колёсные



RFOK
стр. 266



RFOA
стр. 267



DRN
стр. 267



DRGR
стр. 267



DRGD
стр. 268



DRAD
стр. 268



DRHDC
стр. 268

СОЕДИНИТЕЛИ И ПЕРЕХОДНИКИ



CTTB
стр. 270



CTQ
стр. 270



RVB180
стр. 271



RVB90
стр. 271



CTETB
стр. 272



CTEQB
стр. 272



CTERB
стр. 273



PFB / PFB_b
стр. 273



PFB_d
стр. 274



PUS
стр. 274



CPR
стр. 274



CPRX
стр. 275



IPF
стр. 275



CT
стр. 276



ITQ_2p
стр. 276



ITQ_3p
стр. 276



ITQ_4p
стр. 277



ITQ_6p
стр. 277



ITQ_3d
стр. 277



ITQ_4d
стр. 278



ITQ_5d
стр. 278

ЗАКЛЁПКИ ТЕХНИЧЕСКИЕ



RP
стр. 280



TBS
стр. 280



SBF
стр. 281



113
стр. 282



HSK
стр. 282



91 / 92
стр. 283



137
стр. 283

ШАЙБЫ И ВТУЛКИ



SHI
стр. 286



TD
стр. 287



57 / 64
стр. 288



RFSH
стр. 289



RSS
стр. 289



A
стр. 290



TCV
стр. 290

ЗАЩИТА И ФИКСАТОРЫ АРМАТУРЫ



PAF
стр. 292



PAM
стр. 292



PF
стр. 293



DRE
стр. 293



DRT
стр. 294



RCP
стр. 294

ФИКСАТОРЫ

Ручка-винт



RF21
стр. 296



RF35
стр. 296



RF42
стр. 297



RF50
стр. 298



VGF
стр. 300



VJB
стр. 300



VJBB
стр. 301



VZF
стр. 301



VPR
стр. 302



V30
стр. 302



DGA
стр. 303



83
стр. 303



LTK-M / LTK-F
стр. 304



ESVOL
стр. 305

Ручка-гайка



RFVL21
стр. 306



RFVL30
стр. 306



RFVA42
стр. 307



RFVP42
стр. 307



RFVL50
стр. 308



STG1B
стр. 308



RDGM
стр. 309



RFVC
стр. 309



VZC
стр. 310



VFP
стр. 310



VCF
стр. 311



DCA
стр. 311



KNOG42
стр. 312



KKB
стр. 312

РУЧКИ НА ТРУБУ



RRPR
стр. 314



RRNT
стр. 314



RRN
стр. 314



MAC
стр. 315



RFT
стр. 315



PLR
стр. 316



RRNT
стр. 316

КОУШИ ДЛЯ КАНАТА



KPD
стр. 318



FTWH
стр. 318



MT
стр. 318



OT
стр. 319



OST
стр. 319



TWG
стр. 319



MTH
стр. 320



О КОМПАНИИ
ЗАГЛУШКА.РУ



УСПЕХ МАСШТАБНОГО складаывается из мелочей



Мы — команда профессионалов из Санкт-Петербурга, которые производят и продают простые, но важные изделия.

За 25 лет работы мы накопили огромный и бесценный опыт по производству и поставкам продукции из пластика.

Мы знаем, что хотят наши клиенты и как сделать их работу с нами комфортной. Мы — **компания «Заглушка.Ру»** — лидер российского рынка пластиковой мебельной фурнитуры.

Собственное производство постоянно пополняет склад продукцией (90% товаров всегда есть в наличии) и обеспечивает конкурентоспособные цены, не зависящие от курса валют.

Сотрудничество с проверенными поставщиками из России и Европы гарантирует широкий ассортимент товаров, в числе которых уникальные изделия, не представленные до нас на российском рынке.

Ассортимент продукции, которую мы можем вам предложить, насчитывает более 15 000 наименований изделий. От заглушек, резьбовых опор и фиксаторов до универсальных пластиковых пробок и латодержателей.

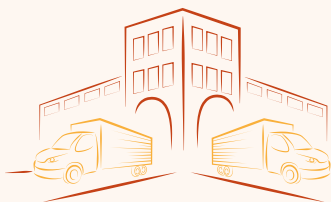
Вам не придется искать пластиковую фурнитуру у разных поставщиков — всё необходимое вы найдёте у нас!

Мы всегда готовы к сотрудничеству, ценим и уважаем своих клиентов, многие из которых за долгие годы работы стали для нас стратегическими партнёрами в разных регионах России. Мы делаем всё возможное, чтобы стать надёжным партнёром и для вашей компании.

**Компания «Заглушка.Ру»
Качество. Ассортимент. Сервис.
с 1991 г.**

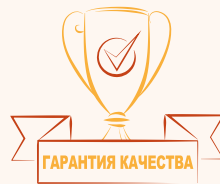


Пластиковой фурнитуры много — компания одна!



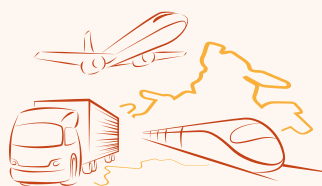
Ассортимент нашей продукции представлен изделиями для разных сфер производства.
Нас ценят за масштабность!

Качественный материал — первый шаг к успеху!



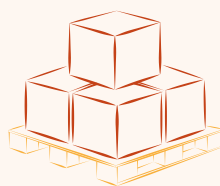
Мы используем только сертифицированное сырьё, абсолютно безопасное для здоровья.
Нас уважают за надёжность!

Доставка в любой город России и СНГ проще, чем кажется!



Мы отправляем продукцию в день заказа, что существенно сокращает сроки вашего ожидания.
Нас любят за оперативность!

Упаковка — ещё один повод для нашей гордости!



Наша продукция превосходно упакована — вы получите заказ в целости и сохранности.
Нас выбирают за качество!



25 лет успешной работы



150 отгрузок отправляем ежедневно



20 городов России многоканальные номера



5 000 м² складских площадей



35 000 000 изделий в наличии на складе



15 000 наименований ассортимента каталога



1 персональный менеджер для каждого клиента



Более **17 000** довольных клиентов

Позвоните или напишите нам! Об остальном позаботятся наши менеджеры — от консультации по продукту до доставки в любую точку России и страны СНГ.

ИНДИВИДУАЛЬНЫЙ ПОДХОД к каждому клиенту



Компания «Заглушка.Ру» является крупнейшим производителем и поставщиком заглушек для труб и другой пластиковой фурнитуры.

Более 17 000 клиентов — от частных лиц до крупнейших российских производителей, в 2016 году выбрали компанию «Заглушка.Ру» в качестве надёжного и проверенного партнёра. География наших партнёров — вся Россия и страны СНГ.

Мы дорожим своей репутацией надёжного поставщика качественных товаров.

✉ sales@zaglushka.ru  www.zaglushka.ru

Нашим клиентам предоставлены гибкие условия сотрудничества:

- ▶ бесплатные образцы продукции
- ▶ специальные условия на заказы от 20 000 шт.
- ▶ отсрочка платежа до 30 дней
- ▶ бесплатная доставка «до дверей»
- ▶ отгрузка «день в день»

Работая с нашей компанией, Вы:

- ▶ экономите время — 90% продукции всегда есть в наличии на складе
- ▶ получаете цены от производителя
- ▶ решаете нестандартные задачи
- ▶ экономите на доставке

Наши менеджеры подробно вас проконсультируют и позаботятся о вашем заказе на всех этапах. Доверьтесь профессионалам!

Для начала работы достаточно позвонить по одному из указанных номеров:

- | | |
|-------------------------------------|-------------------------------------|
| 8 (812) 242 80 99 (Санкт-Петербург) | 8 (831) 262 11 99 (Нижний Новгород) |
| 8 (499) 322 01 99 (Москва) | 8 (863) 303 20 99 (Ростов-на-Дону) |
| 8 (343) 288 70 99 (Екатеринбург) | 8 (861) 201 84 99 (Краснодар) |
| 8 (383) 207 56 99 (Новосибирск) | 8 (473) 300 31 99 (Воронеж) |
| 8 (843) 212 20 99 (Казань) | 8 (342) 235 78 99 (Пермь) |
| 8 (351) 799 56 99 (Челябинск) | 8 (391) 229 80 99 (Красноярск) |
| 8 (846) 300 41 99 (Самара) | 8 (347) 200 04 99 (Уфа) |
| 8 (848) 265 01 99 (Тольятти) | 8 (345) 257 80 99 (Тюмень) |
| 8 (844) 296 21 99 (Волгоград) | 8 (842) 250 50 99 (Ульяновск) |
| 8 (423) 202 50 99 (Владивосток) | 8 (401) 279 56 99 (Калининград) |
| 8 (421) 278 82 99 (Хабаровск) | |

или по бесплатному номеру на территории РФ

8 (800) 555 04 99

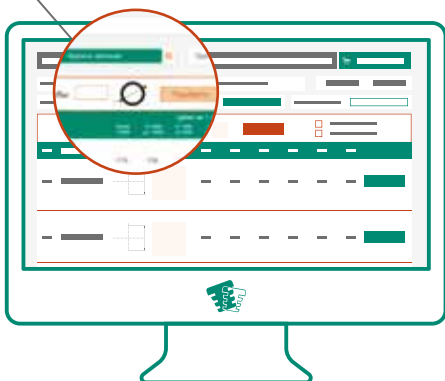
ПОИСК ПО САЙТУ легко и удобно

На нашем сайте предусмотрена удобная система поиска изделий.

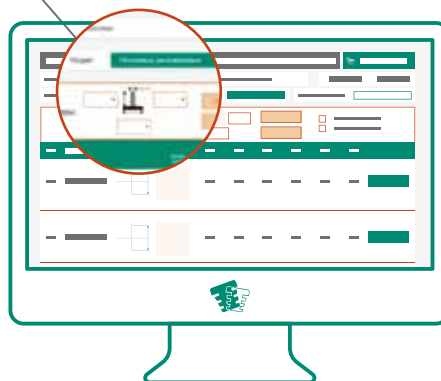


Вы можете найти необходимые изделия через разделы продукции, представленные на главной странице сайта.

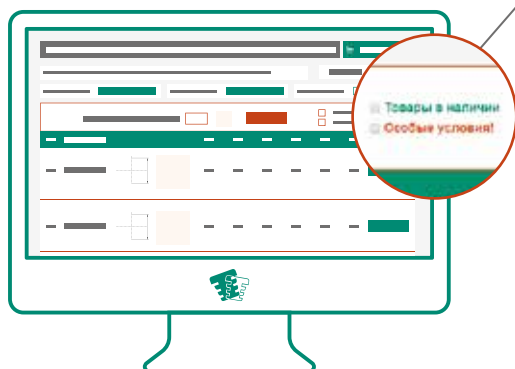
Внутри разделов Вы можете подобрать изделия по размеру **трубы** (для круглых, квадратных и др. труб).



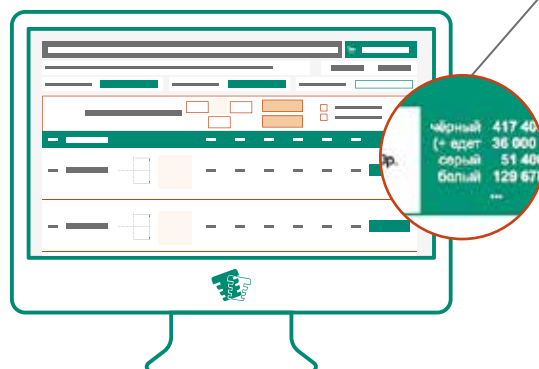
Для **других товаров** предусмотрен поиск по параметрам изделия (резьбовые опоры, колпачки, фиксаторы и пр.)



Дополнительно отсортировать список товаров можно по наличию и особым условиям продажи.



Узнать количество изделий в наличии можно при наведении на строку товара.



ОФОРМЛЕНИЕ ЗАКАЗА

Всего за пять шагов

По мере заполнения корзины в правом верхнем углу отображается количество выбранных изделий. Кликнув на «Ваш заказ», вы увидите подробный список выбранных товаров и сможете уточнить количество для каждого артикула.



Для оформления заказа добавьте товары в корзину, нажав на кнопку «**Заказать**» напротив выбранного цвета.



Обратите внимание!

При заказе на определённую сумму мы оплачиваем все транспортные расходы.

Заказ можно оформить на юридическое или физическое лицо. Для этого выберите нужный вариант и заполните все предложенные поля.

Вы можете воспользоваться услугой доставки до адреса или забрать заказ самостоятельно с нашего склада (СПб, п. Парголово, ул. Железнодорожная 11).



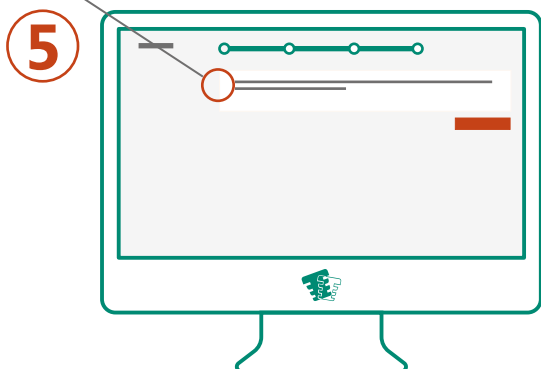
На сайте предусмотрено минимальное количество обязательных к заполнению полей. Эти данные необходимы менеджеру для обработки заказа.

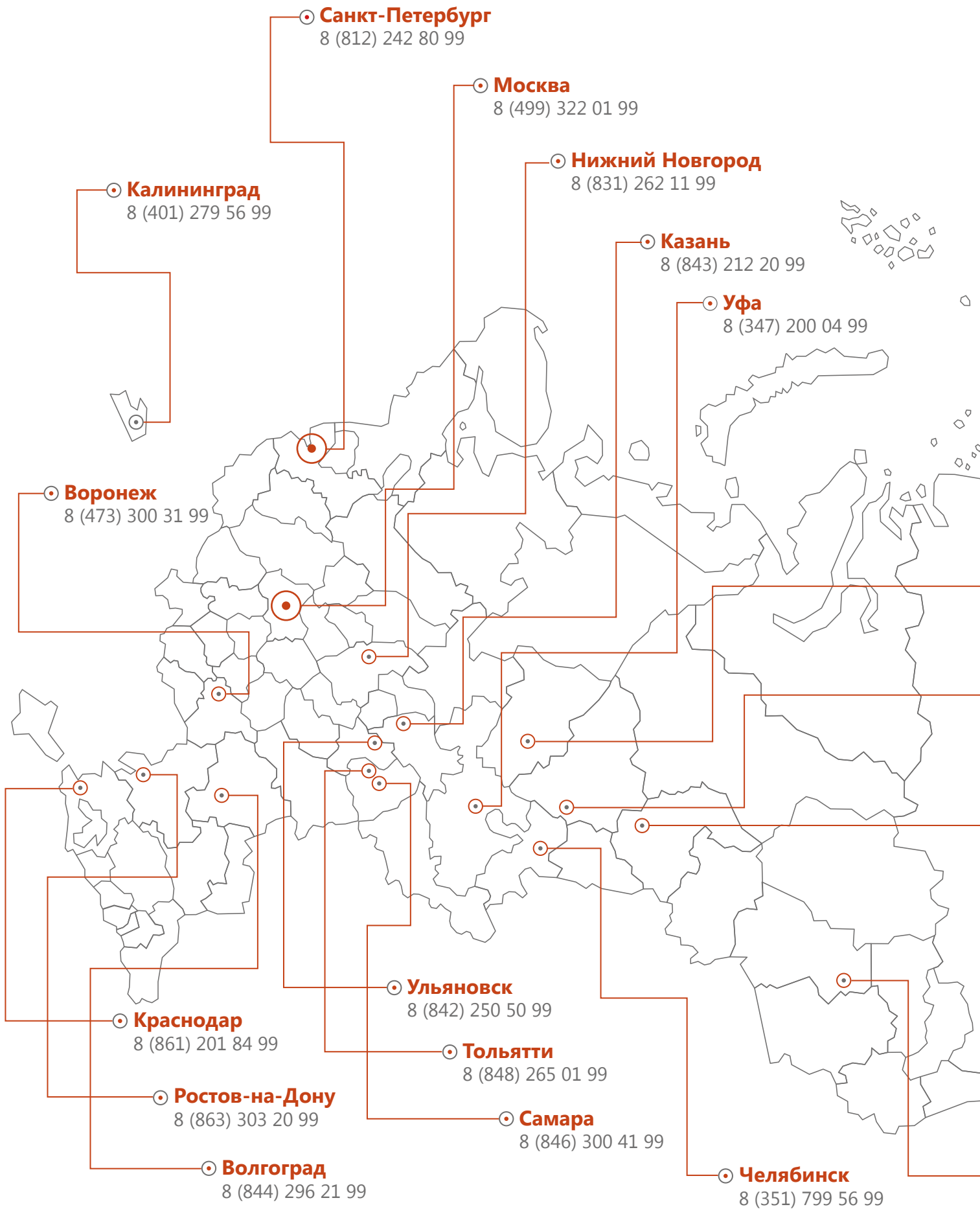


Вы можете рассчитать стоимость доставки по Санкт-Петербургу и ЛО. Доставим заказ день в день, если заявка сформирована до 15:00. Заказы, поступившие после 15:00, будут доставлены утром следующего дня.

После того как Вы нажали кнопку «**Отправить заказ**», Вам на электронную почту придёт уведомление с номером заказа и наш менеджер свяжется с Вами, чтобы подтвердить его и согласовать способы оплаты и доставки.

! Для физических лиц на нашем сайте предусмотрена on-line оплата заказа через банк Tinkoff.
● Оплата производится картами любых банков России.





ПРОСТО ПОЗВОНИТЕ НАМ!




ИДЕЯ. ПРЕСС-ФОРМА. ГОТОВОЕ ИЗДЕЛИЕ. от стандартной продукции до уникальных разработок

Литьё под давлением — наша профессия. Мы производим заглушки для труб, различные виды опор, фиксаторы, подпятники, латодержатели, переходники, шайбы и многое другое.

Мы используем **современные термопластавтоматы**, которые полностью автоматизируют производство и увеличивают производительность. **Горячеканальные литьевые пресс-формы** обеспечивают высокое качество изделий, оптимизируют производство (за счёт снижения продолжительности цикла и времени охлаждения) и уменьшают себестоимость. Таким образом, мы можем предложить вам лучшие цены на рынке за качественную продукцию.

Не можете найти подходящее изделие? **Отдел проектов поможет вам реализовать ваши идеи.** После 3D-визуализации прототипа изделия наши инженеры подготовят и согласуют с вами конструкторскую документацию, спроектируют пресс-форму и напечатают 3D-модель в качестве образца для дальнейшего производства уникальной продукции.





Наше производство предоставляет клиентам редкую на рынке услугу: по вашему желанию мы можем изготовить пластиковые **изделия с рельефным логотипом вашей компании.**

Это сложный процесс, при котором на вставку в пресс-форме путём фрезеровки наносится изображение. Однако результат стоит затраченных средств и усилий. Попробуйте и убедитесь сами!

Также мы можем предложить вам партию продукции **в нестандартных цветах** из широкой палитры красителей.

На сегодняшний день каталог производимой продукции насчитывает **более 1 000 наименований.**

Для заказа изделий с логотипом вам нужно предоставить в Отдел проектов изображение логотипа. Условия сотрудничества обсуждаются в индивидуальном порядке. Позвоните нам по тел. 8 (800) 555-04-99, и наши менеджеры согласуют с вами все детали.

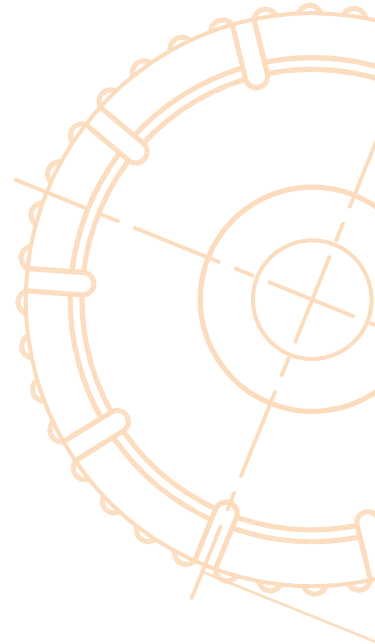


«Заглушка.Ру» это:

- ▶ разработка и производство «от и до»
- ▶ постоянное наличие вашего товара на складе
- ▶ грамотная консультация менеджеров
- ▶ отгрузка спустя несколько часов после звонка!

БОЛЬШИЕ ПОМЕЩЕНИЯ — большие возможности

- ▶ **Мы работаем на пополнение склада,** поэтому большая часть продукции всегда есть в наличии.
- ▶ **Современные технические системы безопасности** наших складских помещений соответствуют нормативам по охране труда.
- ▶ **Стратегическое расположение.** Склад удобно расположен на севере Санкт-Петербурга, рядом с Выборгским шоссе, КАД и складами транспортных компаний. Благоустроенная территория оборудована удобными съездами, а также парковочной зоной как для крупногабаритных фур, так и для грузопассажирских автомобилей.
- ▶ Склад оснащён многоярусными стеллажами и грузоподъёмной техникой немецкого концерна **Jungheinrich**, обеспечивающей оперативный грузооборот.




Удобный выезд на КАД



4 000 м² офисных помещений

Благоустроенная парковочная зона

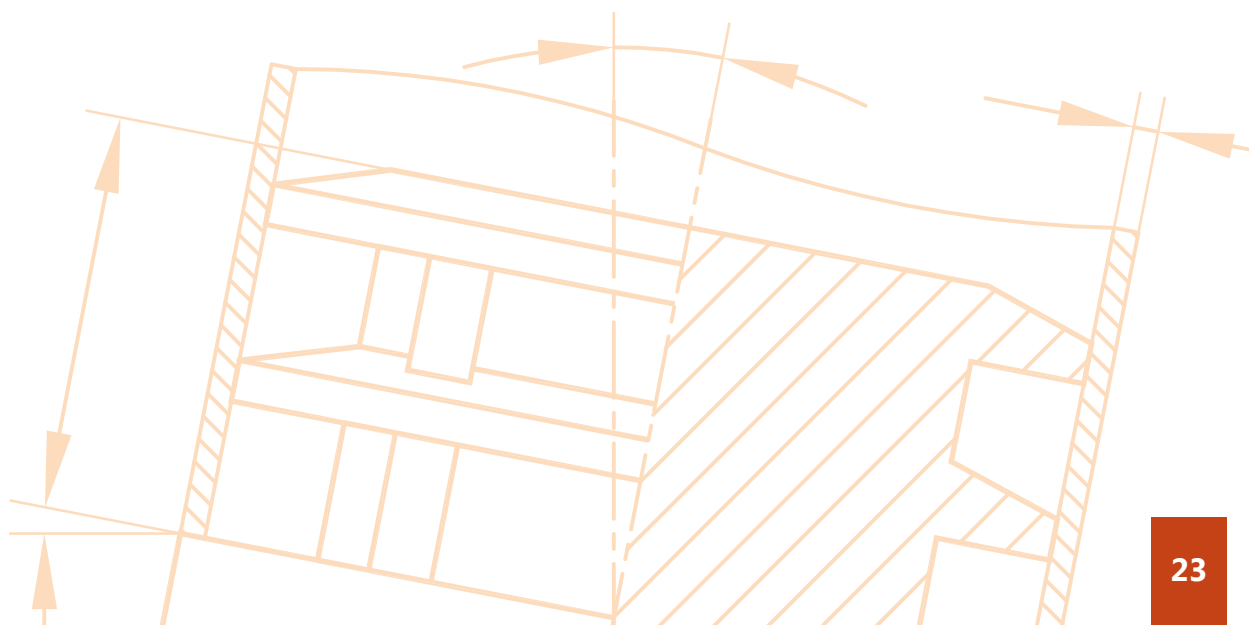


В связи с увеличением товарооборота и постоянным пополнением ассортимента, мы планируем расширить наши складские помещения.

Поэтому весной 2019 года «Заглушка.Ру» открывает собственный новый многофункциональный складской комплекс.

Более 20 000 м² складских площадей

Зона комфортной погрузки и разгрузки товаров



ИНЖЕНЕРНЫЙ ПОДХОД к складированию и упаковке

Мы уверены, что качество упаковочной тары должно быть таким же высоким, как и качество самой продукции.

В компании «Заглушка.Ру» уделяется особое внимание упаковочному процессу.

Наши практичные и износостойкие коробки сделаны из высококачественного трёхслойного гофрокартона, который сохраняет целостность заказа при транспортировке — с момента упаковки до дверей вашего склада или производства!

Заказывая продукцию в любой регион России и СНГ, вам не придётся волноваться о сохранности товара — наша продукция первоклассно упакована.





Мы подобрали размеры коробок специально под различные виды товаров.

На одну европаллету 1200x800 мм и высотой от 800 до 2200 мм компактно помещается несколько рядов коробок.

При сборных заказах мы комплектуем коробки различных размеров таким образом, что готовый к отправке заказ всегда удобно помещается как в еврофуры, так и в грузо-пассажирские микроавтобусы, такие как Renault Kangoo, Peugeot Partner и др.

Стандартные размеры коробок:

400x400x400 мм

280x180x180 мм

360x280x180 мм

400x400x200 мм

700x550x500 мм



К примеру, на стандартную европаллету 1200x800 мм в коробку 400x400x200 мм помещается:

4 000 колпачков M10

3 000 опор D25 M8x25 мм

250 заглушек 60x60 мм



ЭТИКЕТКИ ДЛЯ МАРКИРОВКИ

безошибочная идентификация продукции

Мы педантично следим за порядком. Поэтому каждую коробку мы снабжаем этикеткой с основной информацией о товаре:

Фотография товара

Артикул, цвет и количество в упаковке

Описание товара

Основной размер

Объём коробки, м³

Вес коробки, кг

арт. **20ПЧК**
 цвет: **чёрный**
 КОЛ-ВО: **8 000 шт.**

Заглушка пластиковая внутренняя с толстой шляпкой для труб круглого сечения с внешним диаметром 20мм

Ø 20 **15.8 кг** **0.064м³**

Маркировка позволяет вам без труда идентифицировать товар на складе вашего производства. При отгрузке на коробки наклеивается этикетка от логистических компаний со всей необходимой информацией:

Уникальный штрих-код для отслеживания груза

Название вашей компании и реквизиты

Терминал доставки груза

Данные отправителя

ЛОГОТИП
транспортной компании

АБВГДЕЖ-*/1111

0000000000000001

ООО «НАЗВАНИЕ ВАШЕЙ КОМПАНИИ»
ИНН: 0000000000

КУЗНЕЦК терминал
Место 1 из 10

Отправитель ООО «Заглушка.Ру»
ИНН: 0000000000



БЫСТРО. УДОБНО. ПО ВСЕЙ РОССИИ И СНГ отправляем продукцию в день заказа

Мы работаем с лидерами российского логистического рынка — «Деловые Линии», «ПЭК», «ЖелДорЭкспедиция», «КИТ», «Ратэк», Pony Express и другие. Благодаря долгосрочному сотрудничеству и скоординированной работе с транспортными компаниями, мы рады предложить нашим клиентам более выгодные условия доставки. Оформляя у нас заказ с доставкой, вы экономите деньги, время и ни о чём не беспокоитесь!

- ▶ **Все документы мы оформим сами!** Мы берём на себя всю волокиту по логистике — вам нужно лишь выбрать транспортную компанию и сообщить адрес доставки.
- ▶ **Выбирайте удобный вариант доставки:** до терминала выбранной транспортной компании или «до дверей».
- ▶ **Без наценок.** Вы оплачиваете только услуги выбранной транспортной компании.
- ▶ **Хотите быть в курсе, на каком этапе находится ваш заказ?** Мы отправим вам на мобильный телефон или электронную почту уведомления о состоянии заказа — с момента его подтверждения до доставки на ваш адрес.
- ▶ **Учитывайте все расходы.** Вы всегда можете предварительно рассчитать стоимость доставки на сайте или у нашего менеджера.

! Такое случается крайне редко, но если по каким-то причинам возникли накладки с доставкой, то мы оперативно решим этот вопрос.

Доставка по Санкт-Петербургу

По Санкт-Петербургу и ЛО доставка осуществляется по будням. Можно забрать заказ самостоятельно со склада, отметив при заказе опцию «Самовывоз».

Наш склад находится по адресу:
Санкт-Петербург, пос. Парголово,
ул. Железнодорожная, 11.

БЕСПЛАТНАЯ ДОСТАВКА заказов «до дверей» клиента!

В случае, если на ваш заказ распространяется действие акции «Бесплатная доставка заказов „до дверей“ клиента!», наша компания оплатит все транспортные расходы!

Условия

- ▶ сумма заказа должна быть равной или больше суммы, установленной для вашего города
- ▶ услуга доступна только для полностью оплаченных заказов
- ▶ услуга не предоставляется на заказы со скидками, специальными ценами или особыми условиями отгрузки
- ▶ услуга не предоставляется на заказы крупногабаритных товаров, таких как горки, бухты каната, хомуты для воркаут-площадок, сиденья и каркасы для стульев



ЭТАЛОННОЕ КАЧЕСТВО гарантии и сертификаты



СИСТЕМА СЕРТИФИКАЦИИ ГОСТ Р
ФЕДЕРАЛЬНОЕ АГЕНТСТВО ПО ТЕХНИЧЕСКОМУ РЕГУЛИРОВАНИЮ И МЕТРОЛОГИИ

СЕРТИФИКАТ СООТВЕТСТВИЯ

№ РОСС RU.П001.Н10925
Срок действия с 02.02.2017 по 01.02.2020
№ 1478793

ОРГАН ПО СЕРТИФИКАЦИИ рег. № RA.RU.11П001
Орган по сертификации "Контур" ООО "Контур-Сертификация". Место нахождения: Российская Федерация, 101000, г. Москва, ул. Мясницкая, д. 41, стр. 4. Фактический адрес: Российская Федерация, 101000, г. Москва, ул. Мясницкая, д. 41, стр. 4. Телефон (495) 665-21-90. Адрес электронной почты: info@kontur-ru.ru

ПРОДУКЦИЯ код ОК 001 (ОКСТД)
Защитные пластиковые, в том числе с хромированной вставкой т.м. Заглушка.ру
ТУ 22.29.26-001-92031669-2017
Серийный выпуск: ОКСТД 2 22.29.26

СООТВЕТСТВУЕТ ТРЕБОВАНИЯМ НОРМАТИВНЫХ ДОКУМЕНТОВ
ТУ 22.29.26-001-92031669-2017 код ТН ВЭД, Россия
3926300000

ИЗГОТОВИТЕЛЬ Общество с ограниченной ответственностью "Заглушка.ру", адрес: 192242, г. Санкт-Петербург, ул. Бульварская, д. № 23, корпус 1, кв. 614

СЕРТИФИКАТ ВЫДАН Общество с ограниченной ответственностью "Заглушка.ру", адрес: 192242, г. Санкт-Петербург, ул. Бульварская, д. № 23, корпус 1, кв. 614; Тел.: +7 (812) 2428099, факс: +7 (812) 640 91 99, e-mail: info@zaglubka.ru

НА ОСНОВАНИИ Протокол испытаний № 9195/13 от 25.01.17 года Испытательного центра Общество с ограниченной ответственностью «ТЕСТ-ГРУПП», аттестат № 4265-2, сроком действия до 26.12.2017 года

ДОПОЛНИТЕЛЬНАЯ ИНФОРМАЦИЯ Сфера сертификации: 3.

Руководитель органа *С.А. Назаров*
Эксперт *И.А. Александров*

Сертификат не применяется при обязательной сертификации

СИСТЕМА СЕРТИФИКАЦИИ ГОСТ Р
ФЕДЕРАЛЬНОЕ АГЕНТСТВО ПО ТЕХНИЧЕСКОМУ РЕГУЛИРОВАНИЮ И МЕТРОЛОГИИ

СЕРТИФИКАТ СООТВЕТСТВИЯ

№ РОСС RU.П001.Н10925
Срок действия с 02.02.2017 по 01.02.2020
№ 1478797

ОРГАН ПО СЕРТИФИКАЦИИ рег. № RA.RU.11П001
Орган по сертификации "Контур" ООО "Контур-Сертификация". Место нахождения: Российская Федерация, 101000, г. Москва, ул. Мясницкая, д. 41, стр. 4. Фактический адрес: Российская Федерация, 101000, г. Москва, ул. Мясницкая, д. 41, стр. 4. Телефон (495) 665-21-90. Адрес электронной почты: info@kontur-ru.ru

ПРОДУКЦИЯ код ОК 001 (ОКСТД)
Защитные пластиковые с резьбой т.м. Заглушка.ру
ТУ 22.29.26-001-92031669-2017
Серийный выпуск: ОКСТД 2 22.29.26

СООТВЕТСТВУЕТ ТРЕБОВАНИЯМ НОРМАТИВНЫХ ДОКУМЕНТОВ
ТУ 22.29.26-001-92031669-2017 код ТН ВЭД, Россия
3926300000

ИЗГОТОВИТЕЛЬ Общество с ограниченной ответственностью "Заглушка.ру", адрес: 192242, г. Санкт-Петербург, ул. Бульварская, д. № 23, корпус 1, кв. 614

СЕРТИФИКАТ ВЫДАН Общество с ограниченной ответственностью "Заглушка.ру", адрес: 192242, г. Санкт-Петербург, ул. Бульварская, д. № 23, корпус 1, кв. 614; Тел.: +7 (812) 2428099, факс: +7 (812) 640 91 99, e-mail: info@zaglubka.ru

НА ОСНОВАНИИ Протокол испытаний № 9195/13 от 25.01.17 года Испытательного центра Общество с ограниченной ответственностью «ТЕСТ-ГРУПП», аттестат № 4265-2, сроком действия до 26.12.2017 года

ДОПОЛНИТЕЛЬНАЯ ИНФОРМАЦИЯ Сфера сертификации: 3.

Руководитель органа *С.А. Назаров*
Эксперт *И.А. Александров*

Сертификат не применяется при обязательной сертификации

СИСТЕМА СЕРТИФИКАЦИИ ГОСТ Р
ФЕДЕРАЛЬНОЕ АГЕНТСТВО ПО ТЕХНИЧЕСКОМУ РЕГУЛИРОВАНИЮ И МЕТРОЛОГИИ

СЕРТИФИКАТ СООТВЕТСТВИЯ

№ РОСС RU.П001.Н10928
Срок действия с 02.02.2017 по 01.02.2020
№ 1478796

ОРГАН ПО СЕРТИФИКАЦИИ рег. № RA.RU.11П001
Орган по сертификации "Контур" ООО "Контур-Сертификация". Место нахождения: Российская Федерация, 101000, г. Москва, ул. Мясницкая, д. 41, стр. 4. Фактический адрес: Российская Федерация, 101000, г. Москва, ул. Мясницкая, д. 41, стр. 4. Телефон (495) 665-21-90. Адрес электронной почты: info@kontur-ru.ru

ПРОДУКЦИЯ код ОК 001 (ОКСТД)
Крепежные болты с болтом, гайкой т.м. Заглушка.ру
ТУ 25.72.14-002-92031669-2017
Серийный выпуск: ОКСТД 2 25.72.14

СООТВЕТСТВУЕТ ТРЕБОВАНИЯМ НОРМАТИВНЫХ ДОКУМЕНТОВ
ТУ 25.72.14-002-92031669-2017 код ТН ВЭД, Россия
3926300000

ИЗГОТОВИТЕЛЬ Общество с ограниченной ответственностью "Заглушка.ру", адрес: 192242, г. Санкт-Петербург, ул. Бульварская, д. № 23, корпус 1, кв. 614

СЕРТИФИКАТ ВЫДАН Общество с ограниченной ответственностью "Заглушка.ру", адрес: 192242, г. Санкт-Петербург, ул. Бульварская, д. № 23, корпус 1, кв. 614; Тел.: +7 (812) 2428099, факс: +7 (812) 640 91 99, e-mail: info@zaglubka.ru

НА ОСНОВАНИИ Протокол испытаний № 9198 от 25.01.2017 года Испытательного центра Общество с ограниченной ответственностью «ТЕСТ-ГРУПП», аттестат № 4265-2, сроком действия до 26.12.2017 года

ДОПОЛНИТЕЛЬНАЯ ИНФОРМАЦИЯ Сфера сертификации: 3.

Руководитель органа *С.А. Назаров*
Эксперт *И.А. Александров*

Сертификат не применяется при обязательной сертификации

СИСТЕМА СЕРТИФИКАЦИИ ГОСТ Р
ФЕДЕРАЛЬНОЕ АГЕНТСТВО ПО ТЕХНИЧЕСКОМУ РЕГУЛИРОВАНИЮ И МЕТРОЛОГИИ

СЕРТИФИКАТ СООТВЕТСТВИЯ

№ РОСС RU.П001.Н10926
Срок действия с 02.02.2017 по 01.02.2020
№ 1478794

ОРГАН ПО СЕРТИФИКАЦИИ рег. № RA.RU.11П001
Орган по сертификации "Контур" ООО "Контур-Сертификация". Место нахождения: Российская Федерация, 101000, г. Москва, ул. Мясницкая, д. 41, стр. 4. Фактический адрес: Российская Федерация, 101000, г. Москва, ул. Мясницкая, д. 41, стр. 4. Телефон (495) 665-21-90. Адрес электронной почты: info@kontur-ru.ru

ПРОДУКЦИЯ код ОК 001 (ОКСТД)
Оперы регулировки и шарниры с металлической резьбой т.м. Заглушка.ру
ТУ 25.72.14-002-92031669-2017
Серийный выпуск: ОКСТД 2 25.72.14

СООТВЕТСТВУЕТ ТРЕБОВАНИЯМ НОРМАТИВНЫХ ДОКУМЕНТОВ
ТУ 25.72.14-002-92031669-2017 код ТН ВЭД, Россия
3926300000

ИЗГОТОВИТЕЛЬ Общество с ограниченной ответственностью "Заглушка.ру", адрес: 192242, г. Санкт-Петербург, ул. Бульварская, д. № 23, корпус 1, кв. 614

СЕРТИФИКАТ ВЫДАН Общество с ограниченной ответственностью "Заглушка.ру", адрес: 192242, г. Санкт-Петербург, ул. Бульварская, д. № 23, корпус 1, кв. 614; Тел.: +7 (812) 2428099, факс: +7 (812) 640 91 99, e-mail: info@zaglubka.ru

НА ОСНОВАНИИ Протокол испытаний № 9196/13 от 25.01.2017 года Испытательного центра Общество с ограниченной ответственностью «ТЕСТ-ГРУПП», аттестат № 4265-2, сроком действия до 26.12.2017 года

ДОПОЛНИТЕЛЬНАЯ ИНФОРМАЦИЯ Сфера сертификации: 3.

Руководитель органа *С.А. Назаров*
Эксперт *И.А. Александров*

Сертификат не применяется при обязательной сертификации

ПОЧЕМУ МЫ? преимущества работы с нами



Мы предоставляем нашим клиентам уникальные возможности:

- ▶ **Бесплатные образцы изделий.** По вашей заявке мы отправим вам упаковку с бесплатными образцами, чтобы вы оценили высокое качество нашей продукции и сделали правильный выбор.
- ▶ **Ваш логотип на продукции.** У нас вы можете заказать партию заглушек или других изделий с рельефным логотипом вашей организации.
- ▶ **Изделия по индивидуальным запросам под заказ.** Благодаря собственному производству мы можем выпускать продукцию исходя из пожеланий клиента, его чертежей, эскизов и технического задания.
- ▶ **Нужны заглушки определённого цвета?** Под заказ мы можем предоставить вам цветные изделия из широкой палитры красителей.

Преимущества работы с нами

- ▶ Широкий ассортимент продукции — более 15 000 наименований
- ▶ Выгодные цены
- ▶ Регулярные акции и специальные предложения
- ▶ Большая часть продукции всегда в наличии на нашем складе в Санкт-Петербурге
- ▶ Отправка заказа в любой регион России и СНГ
- ▶ Индивидуальный подход к каждому клиенту
- ▶ Консультации с персональным опытным менеджером

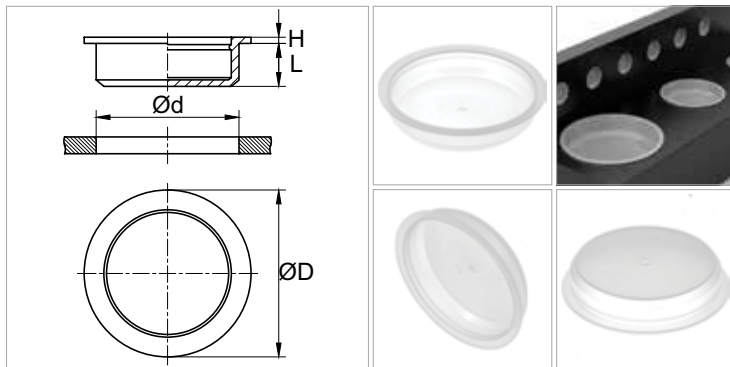
**Оформите заявку на нашем сайте
www.zaglushka.ru**



УНИВЕРСАЛЬНЫЕ ПРОБКИ



Модель ST



Пластиковые пробки под отверстие. Универсальны в использовании.

Могут применяться для защиты внутренней резьбы. Представлены в самом широком диапазоне размеров.

GAS — стандарт резьбы.
ДУ (дюйм) — диаметр условного прохода.

Материал: Полиэтилен высокого давления (или низкой плотности) — ПВД, ПЭВД, ПЭНП, LDPE

Цвет: бесцветный, RAL (по запросу)


РАЗМЕРЫ И СТОИМОСТЬ ИЗДЕЛИЙ

| Артикул | Размеры, мм | | | | | | Цена за 1 шт. | | | | | | розница | |
|---------|-------------|------|------|------|-------------|-----|---------------|--------------|--------------|------------|------------|---------|-----------|-----------|
| | Ød | ØD | L | GAS | ДУ (Дюйм) | H | от 10 000 шт. | от 5 000 шт. | от 1 000 шт. | от 500 шт. | от 100 шт. | | | |
| ST2 | 2 | 6,5 | 3 | | | 0,7 | 0,4 р. | 0,5 р. | 0,8 р. | 1,1 р. | 1,5 р. | 2,0 р. | 5 000 шт. | |
| ST2,5 | 2,5 | 6,5 | 3,5 | | | 0,7 | 0,4 р. | 0,5 р. | 0,8 р. | 1,1 р. | 1,5 р. | 2,0 р. | 5 000 шт. | |
| ST3 | 3 | 6,5 | 4,5 | | | 0,7 | 0,4 р. | 0,5 р. | 0,8 р. | 1,1 р. | 1,5 р. | 2,0 р. | 5 000 шт. | |
| ST3,5 | 3,5 | 7 | 4,5 | | | 0,7 | 0,4 р. | 0,5 р. | 0,8 р. | 1,1 р. | 1,5 р. | 2,0 р. | 5 000 шт. | |
| ST4 | 4 | 7,5 | 5 | | | 0,7 | 0,4 р. | 0,6 р. | 0,9 р. | 1,3 р. | 1,6 р. | 3,0 р. | 5 000 шт. | |
| ST4,5 | 4,5 | 8 | 5 | | | 0,7 | 0,4 р. | 0,6 р. | 0,9 р. | 1,3 р. | 1,6 р. | 3,0 р. | 5 000 шт. | |
| ST5 | 5 | 9 | 6 | | | 0,7 | 0,5 р. | 0,7 р. | 1,0 р. | 1,4 р. | 1,8 р. | 3,0 р. | 5 000 шт. | |
| ST5,5 | 5,5 | 9 | 6 | | | 0,7 | 0,5 р. | 0,7 р. | 1,0 р. | 1,4 р. | 1,8 р. | 3,0 р. | 5 000 шт. | |
| ST6 | 6 | 9,5 | 6 | | | 0,7 | 0,6 р. | 0,7 р. | 1,2 р. | 1,6 р. | 2,1 р. | 4,0 р. | 5 000 шт. | |
| ST6,5 | 6,5 | 10 | 7 | | | 0,7 | 0,6 р. | 0,7 р. | 1,2 р. | 1,6 р. | 2,1 р. | 4,0 р. | 5 000 шт. | |
| ST7 | 7 | 10 | 6 | | | 0,7 | 0,6 р. | 0,8 р. | 1,3 р. | 1,8 р. | 2,3 р. | 4,0 р. | 5 000 шт. | |
| ST7,5 | 7,5 | 10,5 | 6,5 | | | 0,7 | 0,6 р. | 0,8 р. | 1,3 р. | 1,8 р. | 2,3 р. | 4,0 р. | 5 000 шт. | |
| ST8 | 8 | 11 | 7 | | | 1 | 0,7 р. | 0,9 р. | 1,4 р. | 1,9 р. | 2,4 р. | 4,0 р. | 5 000 шт. | |
| ST8,5 | 8,5 | 11,5 | 7,5 | | | 1 | 0,7 р. | 0,9 р. | 1,4 р. | 1,9 р. | 2,4 р. | 4,0 р. | 5 000 шт. | |
| ST9 | 9 | 11,5 | 7,5 | 1/8" | | 0,7 | 0,7 р. | 0,9 р. | 1,5 р. | 2,0 р. | 2,5 р. | 4,0 р. | 5 000 шт. | |
| ST9,5 | 9,5 | 12,5 | 7,5 | | | 0,7 | 0,7 р. | 0,9 р. | 1,5 р. | 2,0 р. | 2,5 р. | 4,0 р. | 5 000 шт. | |
| ST10 | 10 | 13 | 8,5 | | | 0,7 | 0,7 р. | 1,0 р. | 1,5 р. | 2,1 р. | 2,7 р. | 5,0 р. | 4 000 шт. | |
| ST10,5 | 10,5 | 13,5 | 8,5 | | ДУ10 (3/8") | | 0,7 р. | 1,0 р. | 1,5 р. | 2,1 р. | 2,7 р. | 5,0 р. | 4 000 шт. | |
| ST11 | 11 | 14,5 | 8,5 | | | 0,7 | 0,8 р. | 1,0 р. | 1,6 р. | 2,2 р. | 2,8 р. | 5,0 р. | 4 000 шт. | |
| ST11,5 | 11,5 | 14,5 | 8,5 | | | | 0,8 р. | 1,0 р. | 1,6 р. | 2,2 р. | 2,8 р. | 5,0 р. | 4 000 шт. | |
| ST12 | 12 | 14,5 | 9 | 1/4" | | 0,7 | 0,8 р. | 1,1 р. | 1,8 р. | 2,4 р. | 3,1 р. | 5,0 р. | 4 000 шт. | |
| ST12,5 | 12,5 | 15,5 | 9 | | | 0,7 | 0,8 р. | 1,1 р. | 1,8 р. | 2,4 р. | 3,1 р. | 5,0 р. | 4 000 шт. | |
| ST13 | 13 | 16,5 | 9,5 | | | | 0,9 р. | 1,2 р. | 1,9 р. | 2,7 р. | 3,4 р. | 6,0 р. | 4 000 шт. | |
| ST13,5 | 13,5 | 16,5 | 9,5 | | | 0,7 | 0,9 р. | 1,2 р. | 1,9 р. | 2,7 р. | 3,4 р. | 6,0 р. | 4 000 шт. | |
| ST14 | 14 | 17,5 | 10 | | | 0,7 | 1,0 р. | 1,4 р. | 2,2 р. | 3,0 р. | 3,8 р. | 7,0 р. | 4 000 шт. | |
| ST14,5 | 14,5 | 17,5 | 9,5 | | | 0,7 | 1,0 р. | 1,4 р. | 2,2 р. | 3,0 р. | 3,8 р. | 7,0 р. | 4 000 шт. | |
| ST15 | 15 | 18 | 9,5 | | | 0,7 | 1,1 р. | 1,5 р. | 2,3 р. | 3,2 р. | 4,1 р. | 7,0 р. | 4 000 шт. | |
| ST15,5 | 15,5 | 18,5 | 9,5 | 3/8" | ДУ15 (1/2") | | 1,1 р. | 1,5 р. | 2,3 р. | 3,2 р. | 4,1 р. | 7,0 р. | 4 000 шт. | |
| ST16 | 16 | 19,5 | 10 | | | 0,7 | 1,2 р. | 1,5 р. | 2,2 р. | 2,9 р. | 3,9 р. | 6,0 р. | 4 000 шт. | |
| ST16,5 | 16,5 | 19,5 | 10,5 | | | 0,7 | 1,2 р. | 1,5 р. | 2,2 р. | 2,9 р. | 3,9 р. | 6,0 р. | 4 000 шт. | |
| ST17 | 17 | 20,5 | 10,5 | | | 0,7 | 1,4 р. | 1,6 р. | 2,4 р. | 3,2 р. | 4,3 р. | 8,0 р. | 4 000 шт. | |
| ST17,5 | 17,5 | 21 | 10,5 | | | 0,7 | 1,4 р. | 1,6 р. | 2,4 р. | 3,2 р. | 4,3 р. | 8,0 р. | 4 000 шт. | |
| ST18 | 18 | 21,5 | 10,5 | | | 0,7 | 1,5 р. | 1,8 р. | 2,6 р. | 3,5 р. | 4,7 р. | 8,0 р. | 4 000 шт. | |
| ST18,5 | 18,5 | 23 | 10 | | | 0,7 | 1,5 р. | 1,8 р. | 2,6 р. | 3,5 р. | 4,7 р. | 8,0 р. | 4 000 шт. | |
| ST19 | 19 | 22 | 10 | 1/2" | | 0,7 | 1,6 р. | 2,0 р. | 2,8 р. | 3,9 р. | 5,1 р. | 8,0 р. | 4 000 шт. | |
| ST19,5 | 19,5 | 23 | 10,5 | | | 0,7 | 1,6 р. | 2,0 р. | 2,8 р. | 3,9 р. | 5,1 р. | 8,0 р. | 4 000 шт. | |
| ST20 | 20 | 23,5 | 11 | | | 0,7 | 1,8 р. | 2,1 р. | 3,0 р. | 4,2 р. | 5,5 р. | 10,0 р. | 4 000 шт. | |
| ST20,5 | 20,5 | 24,5 | 10,5 | | ДУ20 (3/4") | | 0,7 | 1,8 р. | 2,1 р. | 3,0 р. | 4,2 р. | 5,5 р. | 10,0 р. | 1 000 шт. |
| ST21 | 21 | 24,5 | 11 | 5/8" | | 0,7 | 1,9 р. | 2,3 р. | 3,3 р. | 4,5 р. | 6,0 р. | 10,0 р. | 1 000 шт. | |
| ST21,5 | 21,5 | 25,5 | 11 | | | 1 | 1,9 р. | 2,3 р. | 3,3 р. | 4,5 р. | 6,0 р. | 10,0 р. | 1 000 шт. | |
| ST22 | 22 | 25,5 | 11 | | | 0,7 | 2,1 р. | 2,5 р. | 3,6 р. | 4,9 р. | 6,6 р. | 10,0 р. | 1 000 шт. | |
| ST22,5 | 22,5 | 26 | 10,5 | | | 1 | 2,1 р. | 2,5 р. | 3,6 р. | 4,9 р. | 6,6 р. | 10,0 р. | 1 000 шт. | |
| ST23 | 23 | 27 | 10,5 | | | 0,7 | 2,1 р. | 2,6 р. | 3,6 р. | 4,7 р. | 6,4 р. | 10,0 р. | 1 000 шт. | |
| ST23,5 | 23,5 | 27,5 | 10,5 | | | | 2,1 р. | 2,6 р. | 3,6 р. | 4,7 р. | 6,4 р. | 10,0 р. | 1 000 шт. | |
| ST24 | 24 | 28 | 11,5 | | | | 2,3 р. | 2,8 р. | 3,9 р. | 5,1 р. | 7,0 р. | 12,0 р. | 1 000 шт. | |
| ST24,5 | 24,5 | 28 | 10,5 | 3/4" | | | 2,3 р. | 2,8 р. | 3,9 р. | 5,1 р. | 7,0 р. | 12,0 р. | 1 000 шт. | |

продолжение на стр. 35

Модель ST

ПРОДОЛЖЕНИЕ

| Артикул | Размеры, мм | | | | | | Цена за 1 шт. | | | | | |  |
|---------|-------------|------|------|--------|---------------|-----|---------------|--------------|--------------|------------|------------|---------|---|
| | Ød | ØD | L | GAS | ДУ (Дюйм) | H | от 10 000 шт. | от 5 000 шт. | от 1 000 шт. | от 500 шт. | от 100 шт. | розница | |
| ST25 | 25 | 30 | 11 | 3/4" | | | 2.5 р. | 3.0 р. | 4.2 р. | 5.4 р. | 7.5 р. | 12.0 р. | 1 000 шт. |
| ST25,5 | 25.5 | 29 | 10,5 | | ДУ25 (1") | | 2.5 р. | 3.0 р. | 4.2 р. | 5.4 р. | 7.5 р. | 12.0 р. | 1 000 шт. |
| ST26 | 26 | 30,5 | 10,5 | | | | 2.6 р. | 3.2 р. | 4.5 р. | 5.7 р. | 7.9 р. | 12.0 р. | 1 000 шт. |
| ST26,5 | 26.5 | 30 | 10,5 | | | | 2.6 р. | 3.2 р. | 4.5 р. | 5.7 р. | 7.9 р. | 12.0 р. | 1 000 шт. |
| ST27 | 27 | 31 | 9,5 | | | | 2.7 р. | 3.3 р. | 4.6 р. | 6.0 р. | 8.2 р. | 14.0 р. | 1 000 шт. |
| ST27,5 | 27.5 | 31 | 10,5 | | | | 2.7 р. | 3.3 р. | 4.6 р. | 6.0 р. | 8.2 р. | 14.0 р. | 1 000 шт. |
| ST28 | 28 | 32,5 | 10,5 | | | | 2.8 р. | 3.3 р. | 4.4 р. | 6.0 р. | 8.2 р. | 15.0 р. | 1 000 шт. |
| ST28,5 | 28.5 | 32 | 10 | 7/8" | | | 2.8 р. | 3.3 р. | 4.4 р. | 6.0 р. | 8.2 р. | 15.0 р. | 1 000 шт. |
| ST29 | 29 | 32 | 9,5 | | | | 3.0 р. | 3.5 р. | 4.7 р. | 6.3 р. | 8.7 р. | 15.0 р. | 1 000 шт. |
| ST29,5 | 29.5 | 33 | 10,5 | | | | 3.0 р. | 3.5 р. | 4.7 р. | 6.3 р. | 8.7 р. | 15.0 р. | 1 000 шт. |
| ST30 | 30 | 33 | 10 | | | | 3.1 р. | 3.7 р. | 4.9 р. | 6.6 р. | 9.1 р. | 15.0 р. | 1 000 шт. |
| ST30,5 | 30.5 | 34 | 10 | | | 1 | 3.1 р. | 3.7 р. | 4.9 р. | 6.6 р. | 9.1 р. | 15.0 р. | 1 000 шт. |
| ST31 | 31 | 36 | 10,5 | 1" | | | 3.4 р. | 3.9 р. | 5.3 р. | 7.1 р. | 9.8 р. | 15.0 р. | 1 000 шт. |
| ST31,5 | 31.5 | 35 | 10,5 | | | | 3.4 р. | 3.9 р. | 5.3 р. | 7.1 р. | 9.8 р. | 15.0 р. | 1 000 шт. |
| ST32 | 32 | 37 | 10,5 | | | 1 | 3.5 р. | 4.1 р. | 5.5 р. | 7.4 р. | 10.2 р. | 20.0 р. | 1 000 шт. |
| ST32,5 | 32.5 | 37,5 | 10,5 | | ДУ32 (1.1/4") | | 3.5 р. | 4.1 р. | 5.5 р. | 7.4 р. | 10.2 р. | 20.0 р. | 1 000 шт. |
| ST33 | 33 | 38 | 10,5 | | | | 3.7 р. | 4.3 р. | 5.7 р. | 7.8 р. | 10.7 р. | 20.0 р. | 1 000 шт. |
| ST33,5 | 33.5 | 37,5 | 10,5 | | | | 3.7 р. | 4.3 р. | 5.7 р. | 7.8 р. | 10.7 р. | 20.0 р. | 1 000 шт. |
| ST34 | 34 | 38,5 | 10,5 | | | | 3.8 р. | 4.5 р. | 5.9 р. | 8.1 р. | 11.0 р. | 20.0 р. | 1 000 шт. |
| ST34,5 | 34.5 | 38 | 10,5 | | | | 3.8 р. | 4.5 р. | 5.9 р. | 8.1 р. | 11.0 р. | 20.0 р. | 1 000 шт. |
| ST35 | 35 | 40 | 10,5 | | | | 3.9 р. | 4.6 р. | 6.1 р. | 8.3 р. | 11.3 р. | 20.0 р. | 1 000 шт. |
| ST35,5 | 35.5 | 39 | 10,5 | | | | 3.9 р. | 4.6 р. | 6.1 р. | 8.3 р. | 11.3 р. | 20.0 р. | 1 000 шт. |
| ST36 | 36 | 41 | 11 | | | | 4.1 р. | 4.6 р. | 6.2 р. | 8.5 р. | 11.4 р. | 20.0 р. | 1 000 шт. |
| ST36,5 | 36.5 | 40 | 10,5 | | | | 4.1 р. | 4.6 р. | 6.2 р. | 8.5 р. | 11.4 р. | 20.0 р. | 1 000 шт. |
| ST37 | 37 | 42 | 11 | | | | 4.2 р. | 4.7 р. | 6.4 р. | 8.7 р. | 11.8 р. | 20.0 р. | 1 000 шт. |
| ST37,5 | 37.5 | 41,5 | 10,5 | | | 1 | 4.2 р. | 4.7 р. | 6.4 р. | 8.7 р. | 11.8 р. | 20.0 р. | 1 000 шт. |
| ST38 | 38 | 43 | 10,5 | | | | 4.4 р. | 4.9 р. | 6.6 р. | 9.0 р. | 12.2 р. | 20.0 р. | 1 000 шт. |
| ST38,5 | 38.5 | 42 | 10,5 | | | 1 | 4.4 р. | 4.9 р. | 6.6 р. | 9.0 р. | 12.2 р. | 20.0 р. | 1 000 шт. |
| ST39 | 39 | 44 | 10,5 | | | | 4.5 р. | 5.0 р. | 6.8 р. | 9.3 р. | 12.6 р. | 25.0 р. | 1 000 шт. |
| ST39,5 | 39.5 | 43,3 | 10,7 | 1 1/4" | | 1 | 4.5 р. | 5.0 р. | 6.8 р. | 9.3 р. | 12.6 р. | 25.0 р. | 1 000 шт. |
| ST40 | 40 | 45 | 10,5 | | | | 4.7 р. | 5.2 р. | 7.0 р. | 9.6 р. | 13.0 р. | 25.0 р. | 1 000 шт. |
| ST41 | 41 | 46 | 10,5 | | ДУ40 (1.1/2") | | 4.8 р. | 5.3 р. | 7.2 р. | 9.9 р. | 13.3 р. | 25.0 р. | 1 000 шт. |
| ST42 | 42 | 46,5 | 10,5 | | | | 4.9 р. | 5.5 р. | 7.4 р. | 10.1 р. | 13.7 р. | 25.0 р. | 1 000 шт. |
| ST43 | 43 | 47,8 | 10,7 | | | | 5.1 р. | 5.7 р. | 7.4 р. | 10.2 р. | 13.6 р. | 25.0 р. | 1 000 шт. |
| ST44 | 44 | 49 | 10,5 | | | 1 | 5.2 р. | 5.8 р. | 7.5 р. | 10.4 р. | 13.9 р. | 25.0 р. | 1 000 шт. |
| ST45 | 45 | 50,8 | 10,6 | | | | 5.4 р. | 5.9 р. | 7.7 р. | 10.7 р. | 14.3 р. | 25.0 р. | 1 000 шт. |
| ST46 | 46 | 50,8 | 10 | 1 1/2" | | | 5.5 р. | 6.1 р. | 8.0 р. | 11.1 р. | 14.7 р. | 25.0 р. | 1 000 шт. |
| ST47 | 47 | 51,5 | 10,5 | | | 1 | 5.7 р. | 6.3 р. | 8.2 р. | 11.3 р. | 15.1 р. | 30.0 р. | 1 000 шт. |
| ST48 | 48 | 53 | 10,5 | | | 1 | 5.5 р. | 6.1 р. | 7.7 р. | 10.9 р. | 14.1 р. | 25.0 р. | 1 000 шт. |
| ST48,5 | 48.5 | 52 | 10,5 | | | | 5.5 р. | 6.1 р. | 7.7 р. | 10.9 р. | 14.1 р. | 25.0 р. | 1 000 шт. |
| ST49 | 49 | 54,5 | 11 | | | | 5.6 р. | 6.2 р. | 7.9 р. | 11.2 р. | 14.5 р. | 25.0 р. | 1 000 шт. |
| ST50 | 50 | 54 | 10 | | ДУ50 (2") | | 5.7 р. | 6.4 р. | 8.1 р. | 11.5 р. | 14.9 р. | 25.0 р. | 1 000 шт. |
| ST51 | 51 | 56 | 11 | | | 1 | 5.9 р. | 6.6 р. | 8.3 р. | 11.7 р. | 15.2 р. | 25.0 р. | 1 000 шт. |
| ST52 | 52 | 57,5 | 11 | | | | 6.0 р. | 6.7 р. | 8.4 р. | 11.9 р. | 15.4 р. | 25.0 р. | 1 000 шт. |
| ST53 | 53 | 59 | 11 | | | | 6.1 р. | 6.8 р. | 8.6 р. | 12.2 р. | 15.8 р. | 30.0 р. | 1 000 шт. |
| ST53,5 | 53.5 | 55,5 | 9,5 | | | 1 | 6.1 р. | 6.8 р. | 8.6 р. | 12.2 р. | 15.8 р. | 30.0 р. | 1 000 шт. |
| ST54 | 54 | 61 | 11 | | | | 6.3 р. | 7.0 р. | 8.8 р. | 12.5 р. | 16.2 р. | 30.0 р. | 1 000 шт. |
| ST55 | 55 | 61 | 10 | | | 1 | 6.4 р. | 7.1 р. | 9.0 р. | 12.8 р. | 16.5 р. | 30.0 р. | 1 000 шт. |
| ST56 | 56 | 63 | 11,5 | | | 1 | 6.5 р. | 7.3 р. | 9.2 р. | 13.0 р. | 16.8 р. | 30.0 р. | 1 000 шт. |
| ST56,5 | 56.5 | 59,5 | 10,5 | | | 1 | 6.5 р. | 7.3 р. | 9.2 р. | 13.0 р. | 16.8 р. | 30.0 р. | 1 000 шт. |
| ST57 | 57 | 61 | 10 | 2" | | 1 | 6.7 р. | 7.5 р. | 9.4 р. | 13.4 р. | 17.3 р. | 30.0 р. | 1 000 шт. |
| ST58 | 58 | 65 | 11 | 2" | | 1 | 6.8 р. | 7.6 р. | 9.6 р. | 13.6 р. | 17.6 р. | 30.0 р. | 1 000 шт. |
| ST59 | 59 | 65 | 11 | | | | 7.0 р. | 7.8 р. | 9.8 р. | 13.9 р. | 18.0 р. | 30.0 р. | 1 000 шт. |
| ST60 | 60 | 65 | 11 | | | 1 | 7.1 р. | 7.9 р. | 10.0 р. | 14.2 р. | 18.3 р. | 30.0 р. | 1 000 шт. |
| ST61 | 61 | 67,5 | 11 | | | | 7.2 р. | 8.0 р. | 10.2 р. | 14.4 р. | 18.6 р. | 30.0 р. | 500 шт. |
| ST62 | 62 | 68 | 11 | | | | 7.3 р. | 8.2 р. | 10.3 р. | 14.6 р. | 18.9 р. | 35.0 р. | 500 шт. |
| ST63 | 63 | 67 | 9,5 | | | 1 | 7.5 р. | 8.4 р. | 10.6 р. | 15.0 р. | 19.4 р. | 35.0 р. | 500 шт. |
| ST63,5 | 63.5 | 70 | 10,5 | | | 1 | 7.5 р. | 8.4 р. | 10.6 р. | 15.0 р. | 19.4 р. | 35.0 р. | 500 шт. |
| ST64 | 64 | 67,5 | 9,5 | | | 1,5 | 7.6 р. | 8.5 р. | 10.7 р. | 15.2 р. | 19.6 р. | 35.0 р. | 500 шт. |
| ST65 | 65 | 69 | 10 | | ДУ65 (2.1/2") | | 7.7 р. | 8.6 р. | 10.9 р. | 15.5 р. | 19.8 р. | 35.0 р. | 500 шт. |

продолжение на стр. 36

ПРОБКИ
УНИВЕРСАЛЬНЫЕ

КОЛПАЧКИ
ДЛЯ РЕЗЬБЫ

КОЛПАЧКИ
НАБОЛТ / ГАЙКУ

АССОРТИМЕНТ
ЗАГЛУШЕК

СТЯЖКИ И ЗАЩИТА
ПРОВОДОВ

ПЛАСТИКОВЫЕ
И РЕЗЬБОВЫЕ ОПОРЫ

СОЕДИНИТЕЛИ
И ПЕРЕХОДНИКИ

ЗАКЛЕПКИ
ТЕХНИЧЕСКИЕ

ШАЙБЫ
И ВТУЛКИ

ЗАЩИТА И ФИКСАТОРЫ
АРМАТУРЫ

ФИКСАТОРЫ
С БОЛТОМ / ГАЙКОЙ

РУЧКИ
НА ТРУБУ

КОУШИ
ДЛЯ КАНАТА

Модель ST

ПРОДОЛЖЕНИЕ

| Артикул | Размеры, мм | | | | | | Цена за 1 шт. | | | | | | |
|---------|-------------|-------|------|--------|-----------|-----|---------------|--------------|--------------|------------|------------|----------|---------|
| | Ød | ØD | L | GAS | ДУ (Дюйм) | H | от 10 000 шт. | от 5 000 шт. | от 1 000 шт. | от 500 шт. | от 100 шт. | розница | |
| ST66 | 66 | 72 | 10 | | | 1 | 7.9 р. | 8.8 р. | 10.2 р. | 14.4 р. | 19.0 р. | 35.0 р. | 500 шт. |
| ST67 | 67 | 73 | 10 | | | | 8.0 р. | 9.0 р. | 10.4 р. | 14.6 р. | 19.3 р. | 35.0 р. | 500 шт. |
| ST68 | 68 | 75 | 11 | | | | 8.1 р. | 9.1 р. | 10.5 р. | 14.8 р. | 19.6 р. | 35.0 р. | 500 шт. |
| ST69 | 69 | 75 | 10,5 | | | | 8.3 р. | 9.3 р. | 10.7 р. | 15.1 р. | 20.0 р. | 35.0 р. | 500 шт. |
| ST70 | 70 | 74 | 11 | | | | 8.4 р. | 9.4 р. | 10.9 р. | 15.3 р. | 20.3 р. | 35.0 р. | 500 шт. |
| ST71 | 71 | 74,5 | 11 | | | 1 | 8.6 р. | 9.6 р. | 11.1 р. | 15.7 р. | 20.7 р. | 35.0 р. | 500 шт. |
| ST71,5 | 71.5 | 74,5 | 10,5 | | | 1 | 8.6 р. | 9.6 р. | 11.1 р. | 15.7 р. | 20.7 р. | 35.0 р. | 500 шт. |
| ST72 | 72 | 79 | 12 | | | 1 | 8.8 р. | 9.9 р. | 11.4 р. | 16.1 р. | 21.3 р. | 35.0 р. | 500 шт. |
| ST73 | 73 | 76,5 | 9,5 | | | 1 | 9.3 р. | 10.4 р. | 12.1 р. | 17.0 р. | 22.5 р. | 35.0 р. | 500 шт. |
| ST74 | 74 | 77,5 | 10,5 | 2 1/2" | | 1 | 9.9 р. | 11.0 р. | 12.8 р. | 18.0 р. | 23.8 р. | 35.0 р. | 500 шт. |
| ST75 | 75 | 79 | 9,5 | | | | 10.3 р. | 11.6 р. | 13.4 р. | 18.9 р. | 24.9 р. | 40.0 р. | 500 шт. |
| ST76 | 76 | 80 | 10,5 | | | | 10.8 р. | 12.1 р. | 14.0 р. | 19.8 р. | 26.1 р. | 40.0 р. | 500 шт. |
| ST77 | 77 | 81 | 9,5 | | | | 11.3 р. | 12.6 р. | 14.6 р. | 20.6 р. | 27.3 р. | 40.0 р. | 500 шт. |
| ST78 | 78 | 82 | 10,5 | | | | 11.8 р. | 13.2 р. | 15.3 р. | 21.5 р. | 28.4 р. | 45.0 р. | 500 шт. |
| ST79 | 79 | 83 | 9,6 | | | | 12.3 р. | 13.7 р. | 15.9 р. | 22.4 р. | 29.6 р. | 45.0 р. | 500 шт. |
| ST80 | 80 | 84 | 9,5 | | ДУ80 (3") | | 12.8 р. | 14.3 р. | 16.5 р. | 23.3 р. | 30.8 р. | 50.0 р. | 500 шт. |
| ST81 | 81 | 85 | 9,5 | | | | 13.1 р. | 14.6 р. | 16.9 р. | 23.9 р. | 31.6 р. | 50.0 р. | 500 шт. |
| ST82 | 82 | 85,5 | 9,5 | | | | 13.4 р. | 15.0 р. | 17.4 р. | 24.5 р. | 32.4 р. | 50.0 р. | 500 шт. |
| ST83 | 83 | 86,5 | 9,5 | | | | 13.7 р. | 15.3 р. | 17.7 р. | 25.0 р. | 33.0 р. | 50.0 р. | 500 шт. |
| ST84 | 84 | 90 | 10 | | | | 14.0 р. | 15.6 р. | 18.1 р. | 25.5 р. | 33.7 р. | 50.0 р. | 500 шт. |
| ST84,5 | 84.5 | 90 | 8 | | | 1 | 14.0 р. | 15.6 р. | 18.1 р. | 25.5 р. | 33.7 р. | 50.0 р. | 500 шт. |
| ST85 | 85 | 88,5 | 9,5 | | | 1 | 14.5 р. | 16.2 р. | 17.9 р. | 23.9 р. | 31.5 р. | 50.0 р. | 500 шт. |
| ST86 | 86 | 90 | 9,5 | | | 1 | 15.0 р. | 16.7 р. | 18.5 р. | 24.7 р. | 32.6 р. | 50.0 р. | 500 шт. |
| ST86,5 | 86.5 | 89 | 10 | | | 1 | 15.0 р. | 16.7 р. | 18.5 р. | 24.7 р. | 32.6 р. | 50.0 р. | 500 шт. |
| ST87 | 87 | 90,5 | 9,5 | | | 1 | 15.7 р. | 17.6 р. | 19.4 р. | 25.9 р. | 34.2 р. | 50.0 р. | 500 шт. |
| ST88 | 88 | 91,5 | 9,5 | | | 1 | 16.4 р. | 18.4 р. | 20.3 р. | 27.1 р. | 35.8 р. | 50.0 р. | 500 шт. |
| ST89 | 89 | 92,5 | 9,5 | | | 1 | 16.9 р. | 18.9 р. | 20.9 р. | 27.9 р. | 36.8 р. | 50.0 р. | 500 шт. |
| ST90 | 90 | 92,5 | 10 | | | | 17.5 р. | 19.5 р. | 21.6 р. | 28.7 р. | 38.0 р. | 55.0 р. | 500 шт. |
| ST91 | 91 | 93 | 9,5 | | | 1,5 | 18.6 р. | 20.8 р. | 23.0 р. | 30.7 р. | 40.5 р. | 55.0 р. | 500 шт. |
| ST92 | 92 | 94,5 | 9,5 | | | 1,5 | 19.8 р. | 22.1 р. | 24.5 р. | 32.6 р. | 43.1 р. | 60.0 р. | 500 шт. |
| ST93 | 93 | 97 | 9,5 | | | 1,5 | 21.0 р. | 23.5 р. | 26.0 р. | 34.6 р. | 45.8 р. | 65.0 р. | 500 шт. |
| ST94 | 94 | 97 | 9,5 | | | | 22.2 р. | 24.8 р. | 27.5 р. | 36.6 р. | 48.4 р. | 70.0 р. | 500 шт. |
| ST95 | 95 | 97 | 9 | | | | 23.4 р. | 26.2 р. | 29.0 р. | 38.6 р. | 51.0 р. | 70.0 р. | 500 шт. |
| ST96 | 96 | 98 | 9,5 | | | | 24.6 р. | 27.5 р. | 30.4 р. | 40.6 р. | 53.6 р. | 75.0 р. | 500 шт. |
| ST97 | 97 | 99 | 9,5 | | | 1,5 | 25.9 р. | 28.9 р. | 32.0 р. | 38.0 р. | 53.3 р. | 80.0 р. | 500 шт. |
| ST98 | 98 | 100 | 10 | | | | 27.1 р. | 30.2 р. | 33.4 р. | 39.8 р. | 55.7 р. | 80.0 р. | 500 шт. |
| ST99 | 99 | 102 | 9,5 | | | | 28.0 р. | 31.3 р. | 34.6 р. | 41.2 р. | 57.7 р. | 90.0 р. | 500 шт. |
| ST100 | 100 | 104,5 | 10,5 | | | 1 | 29.0 р. | 32.4 р. | 35.8 р. | 42.6 р. | 59.7 р. | 90.0 р. | 500 шт. |
| ST101 | 101 | 105 | 10,5 | | | | 30.0 р. | 33.5 р. | 37.0 р. | 44.1 р. | 61.7 р. | 90.0 р. | 200 шт. |
| ST102 | 102 | 106 | 10,5 | | | | 30.9 р. | 34.6 р. | 38.2 р. | 45.5 р. | 63.7 р. | 100.0 р. | 200 шт. |
| ST103 | 103 | 106 | 11 | | | | 31.8 р. | 35.5 р. | 39.3 р. | 46.7 р. | 65.4 р. | 100.0 р. | 200 шт. |
| ST104 | 104 | 106,5 | 11 | | | | 32.8 р. | 36.7 р. | 40.5 р. | 48.3 р. | 67.6 р. | 100.0 р. | 200 шт. |
| ST105 | 105 | 108 | 10,5 | | | | 33.9 р. | 37.8 р. | 41.8 р. | 49.8 р. | 69.7 р. | 100.0 р. | 100 шт. |
| ST106 | 106 | 109,5 | 10,5 | | | | 34.9 р. | 39.0 р. | 43.1 р. | 51.4 р. | 71.9 р. | 110.0 р. | 100 шт. |
| ST107 | 107 | 110 | 10,5 | | | | 36.4 р. | 40.6 р. | 44.9 р. | 53.5 р. | 74.9 р. | 110.0 р. | 100 шт. |
| ST108 | 108 | 111,5 | 10,5 | | | | 37.2 р. | 41.6 р. | 46.0 р. | 54.7 р. | 76.6 р. | 110.0 р. | 100 шт. |
| ST110 | 110 | 114 | 12,5 | | | | 41.0 р. | 45.8 р. | 50.7 р. | 60.3 р. | 84.4 р. | 130.0 р. | 100 шт. |
| ST111 | 111 | 115 | 12,7 | 4" | | | 41.6 р. | 46.4 р. | 51.3 р. | 61.1 р. | 85.5 р. | 130.0 р. | 100 шт. |
| ST112 | 112 | 116 | 10,5 | | | | 41.8 р. | 46.7 р. | 51.6 р. | 61.4 р. | 86.0 р. | 130.0 р. | 100 шт. |
| ST115 | 115 | 118,5 | 12 | | | | 42.9 р. | 47.9 р. | 50.5 р. | 58.0 р. | 80.8 р. | 120.0 р. | 100 шт. |
| ST117 | 117 | 124 | 12 | | | 1,2 | 43.6 р. | 48.7 р. | 51.3 р. | 59.0 р. | 82.1 р. | 120.0 р. | 100 шт. |
| ST121 | 121 | 124 | 12 | | | 1,5 | 46.9 р. | 52.5 р. | 55.2 р. | 63.5 р. | 88.4 р. | 130.0 р. | 100 шт. |
| ST125 | 125 | 130 | 13,5 | | | 1 | 49.9 р. | 55.8 р. | 58.7 р. | 67.5 р. | 94.0 р. | 140.0 р. | 100 шт. |
| ST128 | 128 | 132 | 13,5 | | | 1 | 50.3 р. | 56.3 р. | 59.2 р. | 68.1 р. | 94.8 р. | 140.0 р. | 100 шт. |
| ST130 | 130 | 134 | 13,5 | | | 1 | 51.0 р. | 57.0 р. | 60.0 р. | 69.0 р. | 96.0 р. | 140.0 р. | 100 шт. |
| ST132 | 132 | 136,5 | 13 | | | 1 | 51.5 р. | 57.6 р. | 60.6 р. | 69.7 р. | 97.0 р. | 140.0 р. | 50 шт. |
| ST135 | 135 | 141 | 12,5 | | | 1,2 | 54.4 р. | 60.8 р. | 64.0 р. | 73.5 р. | 102.3 р. | 150.0 р. | 50 шт. |
| ST140 | 140 | 144 | 13,5 | | | 1,5 | 58.0 р. | 64.8 р. | 68.2 р. | 78.5 р. | 109.2 р. | 160.0 р. | 50 шт. |
| ST142 | 142 | 146 | 13,5 | | | 1,2 | 58.7 р. | 65.6 р. | 69.0 р. | 79.4 р. | 110.5 р. | 160.0 р. | 50 шт. |
| ST146 | 146 | 152 | 12 | | | 1,2 | 60.3 р. | 67.4 р. | 70.9 р. | 81.6 р. | 113.5 р. | 160.0 р. | 50 шт. |

продолжение на стр. 37

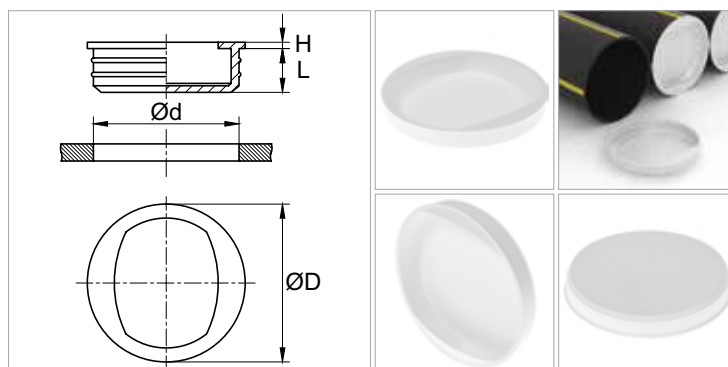
Модель ST

ПРОДОЛЖЕНИЕ

| Артикул | Размеры, мм | | | | | | Цена за 1 шт. | | | | | | |
|---------|-------------|-------|------|-----|-----------|-----|---------------|--------------|--------------|------------|------------|----------|--------|
| | Ød | ØD | L | GAS | ДУ (Дюйм) | H | от 10 000 шт. | от 5 000 шт. | от 1 000 шт. | от 500 шт. | от 100 шт. | розница | |
| ST150 | 150 | 154 | 14,5 | | | 1,2 | 62.1 р. | 69.4 р. | 73.0 р. | 84.0 р. | 116.8 р. | 170.0 р. | 50 шт. |
| ST152 | 152 | 156 | 15 | | | 1,2 | 62.6 р. | 70.0 р. | 73.6 р. | 84.7 р. | 117.8 р. | 170.0 р. | 50 шт. |
| ST155 | 155 | 161 | 12 | | | 1,2 | 63.7 р. | 71.2 р. | 74.9 р. | 86.1 р. | 119.8 р. | 170.0 р. | 50 шт. |
| ST160 | 160 | 167 | 14 | | | 1,2 | 73.6 р. | 82.9 р. | 87.5 р. | 92.1 р. | 128.9 р. | 200.0 р. | 50 шт. |
| ST162 | 162 | 169 | 14 | | | 1,2 | 75.4 р. | 84.9 р. | 89.6 р. | 94.3 р. | 132.0 р. | 200.0 р. | 50 шт. |
| ST165 | 165 | 171 | 12 | | | 1,5 | 78.1 р. | 87.8 р. | 92.7 р. | 97.6 р. | 136.6 р. | 200.0 р. | 50 шт. |
| ST167 | 167 | 178 | 17,5 | | | 1 | 79.7 р. | 89.6 р. | 94.6 р. | 99.6 р. | 139.4 р. | 200.0 р. | 50 шт. |
| ST169 | 169 | 175 | 12 | | | 1 | 81.5 р. | 91.7 р. | 96.8 р. | 101.9 р. | 142.6 р. | 200.0 р. | 50 шт. |
| ST170 | 170 | 175,6 | 13,6 | | | 1 | 82.5 р. | 92.8 р. | 98.0 р. | 103.2 р. | 144.4 р. | 200.0 р. | 50 шт. |
| ST172 | 172 | 177,6 | 13,6 | | | 1 | 84.0 р. | 94.6 р. | 99.8 р. | 105.1 р. | 147.1 р. | 200.0 р. | 50 шт. |
| ST176 | 176 | 182 | 12 | | | 1 | 87.5 р. | 98.4 р. | 103.9 р. | 109.3 р. | 153.1 р. | 200.0 р. | 50 шт. |
| ST180 | 180 | 187 | 14,5 | | | 1 | 91.4 р. | 102.8 р. | 108.6 р. | 114.3 р. | 160.0 р. | 200.0 р. | 50 шт. |
| ST182 | 182 | 189 | 14,5 | | | 1,2 | 93.7 р. | 105.4 р. | 111.3 р. | 117.1 р. | 164.0 р. | 250.0 р. | 50 шт. |
| ST184 | 184 | 194 | 16 | | | 2 | 64.6 р. | 72.3 р. | 76.1 р. | 87.5 р. | 121.7 р. | 180.0 р. | 50 шт. |
| ST186 | 186 | 194 | 16 | | | 2 | 66.0 р. | 73.8 р. | 77.7 р. | 89.3 р. | 124.3 р. | 180.0 р. | 50 шт. |
| ST190 | 190 | 195,6 | 13,6 | | | 1 | 102.9 р. | 109.3 р. | 115.7 р. | 128.6 р. | 160.7 р. | 250.0 р. | 50 шт. |
| ST192 | 192 | 197,6 | 13,6 | | | 1,5 | 105.1 р. | 111.7 р. | 118.2 р. | 131.4 р. | 164.2 р. | 250.0 р. | 50 шт. |
| ST200 | 200 | 208 | 14 | | | 1,2 | 114.3 р. | 121.4 р. | 128.6 р. | 142.8 р. | 178.5 р. | 250.0 р. | 50 шт. |
| ST202 | 202 | 210 | 14 | | | 1,2 | 116.4 р. | 123.7 р. | 131.0 р. | 145.5 р. | 181.9 р. | 300.0 р. | 50 шт. |
| ST204 | 204 | 211 | 14 | | | 1,5 | 116.4 р. | 123.7 р. | 131.0 р. | 145.5 р. | 181.9 р. | 300.0 р. | 50 шт. |
| ST208 | 208 | 220 | 15 | | | 2 | 78.9 р. | 88.8 р. | 93.7 р. | 98.6 р. | 138.1 р. | 200.0 р. | 20 шт. |
| ST211 | 211 | 217 | 12 | | | 1,5 | 126.8 р. | 134.7 р. | 142.7 р. | 158.5 р. | 198.1 р. | 300.0 р. | 20 шт. |
| ST214 | 214 | 220 | 13,5 | | | 1,5 | 130.3 р. | 138.4 р. | 146.6 р. | 162.8 р. | 203.6 р. | 300.0 р. | 20 шт. |
| ST221 | 221 | 227 | 12 | | | 1,5 | 138.3 р. | 146.9 р. | 155.6 р. | 172.8 р. | 216.0 р. | 350.0 р. | 20 шт. |
| ST230 | 230 | 236 | 12 | | | 1 | 148.6 р. | 157.8 р. | 167.1 р. | 185.7 р. | 232.1 р. | 350.0 р. | 20 шт. |
| ST232 | 232 | 242,6 | 13,5 | | | 1,5 | 150.8 р. | 160.3 р. | 169.7 р. | 188.6 р. | 235.7 р. | 350.0 р. | 20 шт. |
| ST233 | 233 | 245 | 16 | | | 1,5 | 90.2 р. | 101.5 р. | 107.2 р. | 112.8 р. | 157.9 р. | 200.0 р. | 10 шт. |
| ST250 | 250 | 259 | 14,5 | | | 1,5 | 160.7 р. | 171.4 р. | 182.1 р. | 203.6 р. | 246.4 р. | 400.0 р. | 10 шт. |
| ST252 | 252 | 261 | 14,5 | | | 2 | 162.8 р. | 173.7 р. | 184.6 р. | 206.3 р. | 249.7 р. | 400.0 р. | 10 шт. |
| ST261 | 261 | 273 | 16 | | | 2 | 171.6 р. | 183.0 р. | 194.5 р. | 217.4 р. | 263.1 р. | 400.0 р. | 10 шт. |
| ST285 | 285 | 298 | 18 | | | 2,5 | 128.9 р. | 137.0 р. | 145.0 р. | 161.1 р. | 201.4 р. | 300.0 р. | 10 шт. |
| ST302 | 302 | 309,6 | 18,5 | | | | 216.4 р. | 230.9 р. | 238.1 р. | 259.7 р. | 303.0 р. | 400.0 р. | 10 шт. |
| ST311 | 311 | 324 | 18 | | | 1,5 | 151.0 р. | 161.0 р. | 171.1 р. | 191.2 р. | 231.5 р. | 400.0 р. | 10 шт. |
| ST390 | 390 | 400 | 19 | | | 1,5 | 279.7 р. | 299.6 р. | 319.6 р. | 339.6 р. | 379.5 р. | 500.0 р. | 10 шт. |

* Стоимость указана на бесцветные изделия. Актуально на первый квартал 2017 года.
Стоимость цветных изделий можно уточнить у менеджеров.

Модель STP



Пробки пластиковые для внутреннего использования.

Имеют тонкие стенки. Универсальны в использовании — подходят для труб круглого сечения, картонных банок и тубусов. На пробке предусмотрены выступы для удобного извлечения.

Материал: Полиэтилен высокого давления (или низкой плотности) — ПВД, ПЭВД, ПЭНП, LDPE

Цвет: белый

РАЗМЕРЫ И СТОИМОСТЬ ИЗДЕЛИЙ

| Артикул | Размеры, мм | | | | Цена за 1 шт. | | | | | | |
|---------|-------------|------|-----|------|---------------|--------------|--------------|------------|------------|---------|------------|
| | Ød | L | H | ØD | от 10 000 шт. | от 5 000 шт. | от 1 000 шт. | от 500 шт. | от 100 шт. | розница | |
| STP30 | 30 | 7,8 | | | 10.8 р. | 12.1 р. | 14.0 р. | 19.7 р. | 26.1 р. | 40.0 р. | 10 000 шт. |
| STP40 | 40 | 10,8 | 1,2 | 42 | 4.0 р. | 4.6 р. | 6.2 р. | 8.4 р. | 11.5 р. | 20.0 р. | 4 000 шт. |
| STP50 | 50 | 10,8 | 1,2 | 52 | 3.8 р. | 4.4 р. | 5.9 р. | 8.0 р. | 10.9 р. | 20.0 р. | 2 500 шт. |
| STP60 | 60 | 10,8 | 1,2 | 62,5 | 6.4 р. | 7.2 р. | 9.0 р. | 12.8 р. | 16.6 р. | 30.0 р. | 1 750 шт. |

продолжение на стр. 38

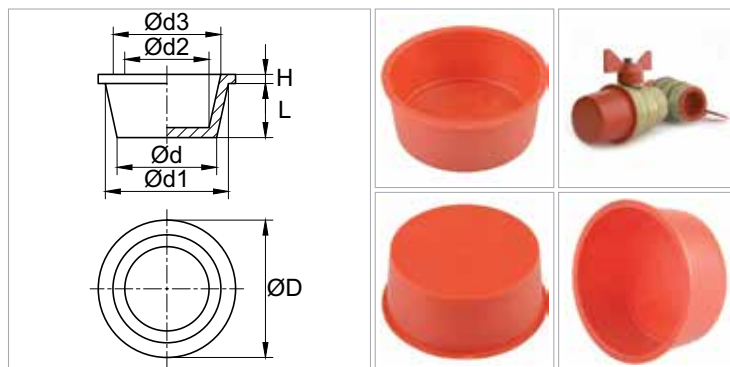
Модель STP

ПРОДОЛЖЕНИЕ

| Артикул | Размеры, мм | | | | Цена за 1 шт. | | | | | | |
|---------|-------------|------|-----|------|---------------|--------------|--------------|------------|------------|----------|-----------|
| | Ød | L | H | ØD | от 10 000 шт. | от 5 000 шт. | от 1 000 шт. | от 500 шт. | от 100 шт. | розница | |
| STP70 | 70 | 10,5 | 1,5 | 72,5 | 8,2 р. | 9,1 р. | 10,5 р. | 14,9 р. | 19,7 р. | 35,0 р. | 1 000 шт. |
| STP80 | 80 | 12,5 | 1,5 | 82 | 10,1 р. | 11,2 р. | 13,0 р. | 18,4 р. | 24,3 р. | 40,0 р. | 800 шт. |
| STP90 | 90 | 12,5 | 1,5 | 94 | 18,4 р. | 20,6 р. | 22,7 р. | 30,3 р. | 40,0 р. | 55,0 р. | 600 шт. |
| STP100 | 100 | 12,5 | 1,5 | 102 | 23,9 р. | 26,7 р. | 29,5 р. | 39,3 р. | 52,0 р. | 75,0 р. | 500 шт. |
| STP110 | 110 | 12,5 | 1 | 112 | 35,7 р. | 39,9 р. | 44,1 р. | 52,5 р. | 73,5 р. | 110,0 р. | 350 шт. |
| STP120 | 120 | 12,2 | 1,8 | 122 | 24,6 р. | 27,5 р. | 30,4 р. | 40,6 р. | 53,6 р. | 75,0 р. | 300 шт. |
| STP125 | 125 | 13 | 1 | 127 | 40,8 р. | 45,6 р. | 50,5 р. | 60,1 р. | 84,1 р. | 130,0 р. | 300 шт. |
| STP135 | 135 | 13 | 1 | 137 | 50,4 р. | 56,3 р. | 59,3 р. | 68,2 р. | 94,8 р. | 140,0 р. | 200 шт. |

* Стоимость указана на изделия белого цвета. Актуально на первый квартал 2017 года.

Модель STC



Универсальные пластиковые пробки конической формы.

Гибкие, но при этом прочные. Могут использоваться в гидравлических фитингах для защиты внутренней или наружной резьбы от коррозии и повреждений. Представлены в большом диапазоне размеров. M, GAS, UNF — стандарты резьбы.

(1) — наружная резьба.
(2) — внутренняя резьба.

Материал: Полиэтилен высокого давления (или низкой плотности) — ПВД, ПЭВД, ПЭНП, LDPE

Цвет: красный, RAL (по запросу)

РАЗМЕРЫ ИЗДЕЛИЙ

Стоимость изделий указана на стр.41

| Артикул | Размеры, мм | | | | | | | | | | | | |
|----------|-------------|------|------|------|------|---|-------|-------|---------|---------|---------|---------|------------|
| | Ød-d1 | Ød2 | Ød3 | L | ØD | H | M (1) | M (2) | GAS (1) | GAS (2) | UNF (1) | UNF (2) | |
| STC2,9 | 2,9-4,6 | 1,3 | 3 | 9,5 | 7,9 | | | | | | | | 10 000 шт. |
| STC4,4 | 4,4-6,1 | 2,8 | 4,5 | 9,5 | 9,5 | | M4 | M6 | | | | 1/4" | 10 000 шт. |
| STC4,7 | 4,7-8,5 | 2,5 | 5,7 | 22,5 | 11,7 | | | | | | | | 10 000 шт. |
| STC5,6 | 5,6-7 | 4 | 5,4 | 8,4 | 10,5 | | | | | | | | 10 000 шт. |
| STC6,2 | 6,2-7,6 | 5 | 5,9 | 9,5 | 11,1 | | M6 | M8 | | | | 5/16" | 10 000 шт. |
| STC7,7B | 7,7-9,1 | 6,3 | 7,7 | 9,5 | 12,7 | 1 | | | | | | 3/8" | 10 000 шт. |
| STC7,7 | 7,7-9,3 | 5,5 | 7 | 8 | 12,7 | | | | | | | 1/4" | 10 000 шт. |
| STC8,4 | 8,4-10 | 6,9 | 8,2 | 9,5 | 13,5 | 1 | M8 | M10 | | 1/8" | 5/6" | 7/16" | 10 000 шт. |
| STC8,5 | 8,5 | | | | | | | | | | | | 10 000 шт. |
| STC8,6 | 8,6-10,3 | 7 | 8,2 | 9,8 | 13,7 | 1 | | | | | | | 10 000 шт. |
| STC9,0 | 9-10,7 | 7,5 | 8,8 | 11,5 | 13,9 | | | | | | | | 10 000 шт. |
| STC9,3 | 9,4 | | | | | | | | | | | | 8 000 шт. |
| STC9,4 | 9,4-10,8 | 7,7 | 9,3 | 8,5 | 14 | 1 | | | | | | | 10 000 шт. |
| STC9,9 | 9,9 | | | | | | | | | | | | 15 000 шт. |
| STC10 | 10-11,8 | 8,5 | 10 | 9,5 | 15 | | M10 | M12 | | | | 3/8" | 10 000 шт. |
| STC10,6 | 10,6-12,2 | 8,6 | 10 | 9,8 | 15,6 | | | | | | | | 10 000 шт. |
| STC10,9 | 10,9-12,3 | 9,1 | 10,7 | 9,3 | 15,9 | 1 | | | 1/8" | 1/4" | | 1/2" | 10 000 шт. |
| STC11,2 | 11,2-14 | 9,2 | 12,1 | 18,5 | 17,5 | | | | | | | | 10 000 шт. |
| STC11,3C | 11,3 | | | | | | | | | | | | 8 000 шт. |
| STC11,3 | 11,3-12,9 | 9,4 | 10,9 | 8,5 | 16,3 | 1 | | | | | | | 10 000 шт. |
| STC11,3B | 11,3-13,2 | 9,8 | 11,6 | 11 | 17 | | | | | | | | 10 000 шт. |
| STC11,5 | 11,5-13 | 10 | 11,5 | 9,5 | 16,7 | | | M14 | | | | | 10 000 шт. |
| STC12B | 12 | | | | | | | | | | | | 5 000 шт. |
| STC12 | 12-14,8 | 10,5 | 12 | 11 | 17,5 | | | | | | | | 5 000 шт. |
| STC12,1 | 12,1-13,9 | 10,6 | 12,3 | 11 | 17,5 | | M12 | | | | | 9/16" | 5 000 шт. |
| STC12,5B | 12,5 | | | | | | | | | | | | 5 000 шт. |
| STC12,5 | 12,5-14 | 10,5 | 12 | 8,9 | 17,5 | | | | | | | 7/16" | 5 000 шт. |
| STC12,8 | 12,8-15,1 | 10,7 | 13,2 | 23,1 | 18,5 | | | | | | | | 4 000 шт. |
| STC13,6 | 13,6-15,3 | 12,1 | 13,7 | 11,2 | 19 | 1 | | | | | | | 5 000 шт. |
| STC14,2 | 14,2-16 | 12,7 | 14,4 | 12,1 | 19 | 1 | M14 | | | 3/8" | 9/16" | | 5 000 шт. |
| STC14,7 | 14,7-17 | 13,2 | 15,4 | 12,7 | 20,6 | 1 | | M18 | | | | | 5 000 шт. |

продолжение на стр. 39



Модель STC

РАЗМЕРЫ ИЗДЕЛИЙ. ПРОДОЛЖЕНИЕ


| Артикул | Размеры, мм | | | | | | | | | | | | |
|----------|-------------|------|------|------|------|-----|-------|-------|---------|---------|---------|---------|-----------|
| | Ød-Ød1 | Ød2 | Ød3 | L | ØD | H | M (1) | M (2) | GAS (1) | GAS (2) | UNF (1) | UNF (2) | |
| STC14,9 | 14,9-16,4 | 13,5 | 14,5 | 11,5 | 21 | 1 | | | | | | | 5 000 шт. |
| STC15,5 | 15,5-17,1 | 13,4 | 15 | 8,5 | 20,6 | 1 | | | | | | | 5 000 шт. |
| STC16 | 16 | | | | | | | | | | | | 4 000 шт. |
| STC16,1 | 16,1-17,6 | 14,5 | 15,5 | 8,5 | 21 | | | | | | | | 5 000 шт. |
| STC16,4 | 16,4-18,3 | 14,3 | 16,9 | 12,3 | 22,2 | | M16 | M20 | | | 5/8" | 3/4" | 5 000 шт. |
| STC16,6 | 16,6-18,5 | 14,5 | 16,5 | 13 | 21,9 | | | M16 | 1/4" | | 1/2" | 5/8" | 6 000 шт. |
| STC17,1 | 17,1-19,4 | 15,5 | 17,8 | 13 | 22 | | | M20 | 3/8" | | | | 6 500 шт. |
| STC17,2 | 17,2-20,2 | 15,5 | 18 | 18 | 24,2 | 1 | | | | | | | 4 000 шт. |
| STC17,5 | 17,5-20,1 | 15,9 | 18,5 | 14,5 | 24 | | M18 | | | 1/2" | | | 5 000 шт. |
| STC17,7 | 17,7-19,6 | 15,2 | 17,3 | 12,7 | 22,2 | | | M20 | 3/8" | | | | 5 000 шт. |
| STC17,8 | 17,8-20 | 16,4 | 18,3 | 13,4 | 23,8 | 1 | M18 | | | 1/2" | | | 5 000 шт. |
| STC18,3 | 18,3-21,4 | 16,4 | 19,3 | 17,5 | 25,4 | 1 | | | | | | | 4 000 шт. |
| STC18,5 | 18,5-20,9 | 17,1 | 19,3 | 14,3 | 24,6 | | | M22 | | | 3/4" | | 5 000 шт. |
| STC19 | 19-21,5 | 17,6 | 19,7 | 14,3 | 25,8 | 1 | | M22 | | | | 7/8" | 4 000 шт. |
| STC19,4 | 19,4-22,5 | 18 | 21,3 | 19 | 26,5 | 1 | | | | | | | 3 000 шт. |
| STC20,5 | 20,5-23,2 | 18,5 | 21,2 | 17,5 | 27,2 | | | | | | | | 3 000 шт. |
| STC20,7 | 20,7 | | | | | | | | | | | | 3 500 шт. |
| STC21,2 | 21,2-23,2 | 19,3 | 21,7 | 12,3 | 27,3 | | | M24 | | | | | 4 000 шт. |
| STC21,3 | 21,3-23,2 | 19,2 | 21,5 | 15,9 | 27 | | M20 | | 1/2" | 5/8" | | | 3 000 шт. |
| STC22 | 22-24,8 | 20,4 | 23,2 | 17 | 29 | | M22 | | | | | | 3 000 шт. |
| STC22B | 22-25 | 20,5 | 23 | 15,9 | 28,5 | | M22 | | | | | 1" | 3 000 шт. |
| STC22,5 | 22,5-25,5 | 20 | 23,3 | 17,8 | 28,9 | | | | | | 7/8" | | 5 000 шт. |
| STC22,7 | 22,7-24,9 | 20,8 | 22,7 | 12 | 27 | 1 | | | | | | | 3 000 шт. |
| STC23,4 | 23,4-26,4 | 21,4 | 24,4 | 17,5 | 29,3 | 1 | M24 | M26 | 5/8" | 3/4" | | | 2 500 шт. |
| STC24 | 24-26,9 | 21,9 | 25 | 18 | 31 | | | | | | | | 2 000 шт. |
| STC24,6 | 24,6-29,5 | 22,5 | 27,5 | 27,5 | 34 | 1 | | | | | | | 1 500 шт. |
| STC24,7 | 24,7-27,7 | 23,2 | 26,1 | 19 | 32 | 1 | M27 | | | | 1" | 1 1/8" | 2 000 шт. |
| STC25,2 | 25,2-29,2 | 23,7 | 27,7 | 19 | 33 | 1 | | | | | | | 1 500 шт. |
| STC26,6 | 26,6-29,7 | 24,6 | 28,3 | 26,3 | 31,6 | | | | 3/4" | 7/8" | | | 1 500 шт. |
| STC27,8 | 27,8 | | | | | | | | | | | | 1 800 шт. |
| STC28 | 28-30,9 | 26,5 | 29 | 19 | 35,3 | | M28 | M30 | | | | | 2 000 шт. |
| STC29,2 | 29,2-31,2 | 28 | 30,3 | 12,7 | 34,7 | | M22 | | | | | | 2 000 шт. |
| STC29,8 | 29,8 | | | | | | | | | | | | 1 700 шт. |
| STC30 | 30-32,6 | 27,5 | 30,7 | 15,2 | 36,7 | 1 | M30 | M33 | 1" | | | | 2 000 шт. |
| STC30,5 | 30,5-33,3 | 28,4 | 31,1 | 14,5 | 37 | 1 | | | 7/8" | | | | 2 000 шт. |
| STC31,1B | 31,1-32,4 | 29,8 | 32,8 | 19 | 38,1 | | | M35 | | | 1 1/4" | | 1 500 шт. |
| STC31,1 | 31,1-34,3 | 29,3 | 32 | 17,5 | 38,1 | | | | | | | 1 3/8" | 1 500 шт. |
| STC31,6 | 31,6-36,3 | 29,8 | 34 | 24,1 | 40,2 | 1 | | | | | 1 5/16" | | 1 000 шт. |
| STC33,3 | 33,3-34,4 | 31,4 | 32,8 | 9,5 | 38,1 | | | | | | | | 2 500 шт. |
| STC33,3B | 33,3-37,2 | 31,7 | 35,6 | 22,2 | 41,6 | 1 | | | 1 1/8" | | | 1 1/2" | 1 000 шт. |
| STC33,9B | 33,9-37,3 | 32 | 35,8 | 12,3 | 42,2 | 1 | | | | | 1 3/8" | 1 5/8" | 2 000 шт. |
| STC33,9 | 33,9-38,3 | 31,9 | 36,5 | 24,5 | 42,3 | | | | | | | | 1 000 шт. |
| STC34,9 | 34,9-36,4 | 33,1 | 35,2 | 8,2 | 42,7 | 1 | | | | | | | 2 500 шт. |
| STC35,9 | 35,9-40,2 | 33,2 | 37,5 | 24,5 | 44,1 | | | | | | | | 1 000 шт. |
| STC36,3 | 36,3-38,3 | 34,6 | 37 | 12 | 42,3 | | | | | | | | 1 500 шт. |
| STC36,9 | 36,9-40,6 | 35 | 39 | 22,5 | 44 | | | | 1 1/8" | 1 1/4" | | | 1 000 шт. |
| STC38,6 | 38,6-40,6 | 35 | 39 | 22,5 | 44 | | | | | | 1 1/2" | | 1 500 шт. |
| STC39,6 | 39,6-42,7 | 38,2 | 41,1 | 18,5 | 47,6 | 1 | | M42 | 1 3/8" | 1 3/8" | | | 1 000 шт. |
| STC40,8 | 40,8-44,7 | 37,7 | 41,8 | 24 | 49 | 1 | | | | | | | 500 шт. |
| STC41,4 | 41,4-44,8 | 39,7 | 43 | 19 | 49,2 | 1 | | M45 | 1 1/4" | | | | 1 000 шт. |
| STC42,5 | 42,5-44,8 | 40,7 | 43 | 12,6 | 50,7 | 1 | | | | | | | 1 000 шт. |
| STC43,4 | 43,4-48,5 | 42 | 47 | 24,5 | 53,3 | | | | | | | | 600 шт. |
| STC44,1 | 44,1-46,7 | 42,8 | 45,7 | 18,4 | 49,8 | 1 | | | | | | | 800 шт. |
| STC44,4 | 44,4-47,7 | 42,8 | 46,1 | 19 | 51 | | M45 | | | 1 1/2" | | 1 7/8" | 1 500 шт. |
| STC45 | 45 | | | | | | | | | | | | 1 000 шт. |
| STC45,2 | 45,2-49 | 43,7 | 47 | 24,5 | 53,4 | | | | 1 3/8" | 1 1/2" | | | 600 шт. |
| STC45,9 | 45,9-46,3 | 44,3 | 45 | 9,5 | 50,8 | | | M48 | | | | | 1 500 шт. |
| STC46 | 46-50 | 44,3 | 48 | 24,8 | 54 | 1 | | | | | | | 500 шт. |
| STC46,4 | 46,4 | | | | | | | | | | | | 1 500 шт. |
| STC47,2 | 47,2-51,9 | 44,5 | 48,7 | 24 | 55,8 | 1,5 | | | | | | | 500 шт. |

продолжение на стр. 40

ПРОБКИ
УНИВЕРСАЛЬНЫЕ
КОЛПАЧКИ
ДЛЯ РЕЗЬБЫ
КОЛПАЧКИ
НАБОЛТ / ГАЙКУ
АССОРТИМЕНТ
ЗАГЛУШЕК
СТЯЖКИ И ЗАЩИТА
ПРОВОДОВ
ПЛАСТИКОВЫЕ
И РЕЗЬБОВЫЕ
ОПОРЫ
СОЕДИНИТЕЛИ
И ПЕРЕХОДНИКИ
ЗАКЛЕПКИ
ТЕХНИЧЕСКИЕ
ШАЙБЫ
И ВТУЛКИ
ЗАЩИТА И ФИКСАТОРЫ
АРМАТУРЫ
ФИКСАТОРЫ
С БОЛТОМ / ГАЙКОЙ
РУЧКИ
НА ТРУБУ
КОУШИ
ДЛЯ КАНАТА

Модель STC

РАЗМЕРЫ ИЗДЕЛИЙ. ПРОДОЛЖЕНИЕ

| Артикул | Размеры, мм | | | | | | | | | | | |  |
|----------|-------------|-------|-------|------|-------|-----|-------|-------|---------|---------|---------|---------|---|
| | Ød-Ød1 | Ød2 | Ød3 | L | ØD | H | M (1) | M (2) | GAS (1) | GAS (2) | UNF (1) | UNF (2) | |
| STC47,5 | 47,5-50,3 | 45,2 | 49 | 25 | 54 | 1 | | | | | | | 500 шт. |
| STC48 | 48-52,7 | 46,3 | 50,7 | 25,4 | 57,1 | 1 | | | | | | | 500 шт. |
| STC48,6 | 48,6-51,2 | 48,9 | 49,7 | 18,7 | 55,5 | | | M52 | 1 1/2" | | | | 500 шт. |
| STC49,8 | 49,8-54 | 47,5 | 52 | 24,3 | 58 | 1 | | M52 | 1 1/2" | | | | 500 шт. |
| STC51,1 | 51,1-54,4 | 47,7 | 52 | 25 | 57 | | | | | | | | 500 шт. |
| STC51,5 | 51,5-54,1 | 49,6 | 52 | 18,5 | 58,3 | 1 | | | | | | | 500 шт. |
| STC53,5 | 53,5-57 | 51,2 | 55,3 | 25,1 | 62,4 | 1 | | M56 | 1 3/4" | | | | 400 шт. |
| STC54 | 54-58,4 | 50,8 | 55 | 24,5 | 62,4 | | | | | | | | 400 шт. |
| STC54,2 | 54,2 | | | | | | | | | | | | 900 шт. |
| STC55 | 55-61 | 52,2 | 59 | 25 | 65 | | | | | | | | 400 шт. |
| STC55,4 | 55,4-58,8 | 53,7 | 57,2 | 25,1 | 65 | | M58 | M58 | 2" | | | | 400 шт. |
| STC57,5 | 57,5-57,6 | 55,2 | 56,1 | 12,8 | 63,6 | | | | | | | | 700 шт. |
| STC58,4 | 58,4 | | | | | | | | | | | | 900 шт. |
| STC59,3 | 59,3-67,3 | 56,7 | 64,1 | 31,7 | 70,3 | 1,5 | | | | | | | 300 шт. |
| STC59,6 | 59,6-62,6 | 57 | 61 | 24,6 | 66,7 | | M60 | M62 | 2" | | | | 300 шт. |
| STC62 | 62-66,4 | 59 | 64,3 | 28 | 71 | 1,5 | | | | | | | 300 шт. |
| STC63,3 | 63,3-69,8 | 61,5 | 67,8 | 25,4 | 73 | 1 | | | | | | | 400 шт. |
| STC64,5 | 64,5-67,3 | 65,6 | 62,1 | 15,8 | 70,6 | 1,5 | | | | | | | 400 шт. |
| STC67,1 | 67,1 | | | | | | | | | | | | 1 000 шт. |
| STC68,1 | 68,1-70,9 | 66,3 | 69,3 | 19 | 74,6 | | | | | | | | 400 шт. |
| STC70 | 70-75,8 | 68,1 | 74 | 25,4 | 79,4 | | | M75 | 2 1/2" | | | | 300 шт. |
| STC74B | 74-76,8 | 70 | 73,4 | 24,4 | 80 | | | | | | | | 600 шт. |
| STC74 | 74-77 | 71,5 | 73,9 | 18,7 | 82,5 | 1,5 | | | | | | | 300 шт. |
| STC76,8 | 76,8-82,2 | 74,8 | 80,8 | 25,4 | 85,7 | 1 | | | | | | | 500 шт. |
| STC77,1 | 77,1-80,7 | 74,8 | 78,2 | 19 | 85,7 | 1,5 | | | 2 1/2" | | | | 300 шт. |
| STC80 | 80-86,1 | 77,5 | 82 | 25,1 | 89,8 | 1 | | | | 3" | | | 500 шт. |
| STC84,2 | 84,2-90,8 | 80,2 | 88,3 | 28 | 94,5 | | | | | 3" | | | 500 шт. |
| STC84,5 | 84,5 | | | | | | | | | | | | 500 шт. |
| STC85,3 | 85,3-88 | 82,9 | 85,5 | 19 | 92 | | | | | | | | 250 шт. |
| STC87,5 | 87,5-93,6 | 84,3 | 90,5 | 34,3 | 96,7 | | | | | | | | 250 шт. |
| STC88,1 | 88,1-93,3 | 85,1 | 89,9 | 28,6 | 96,5 | 1,5 | | | | | | | 300 шт. |
| STC92,1 | 92,1-97 | 88,3 | 94 | 32 | 100 | 1,5 | | | | | | | 300 шт. |
| STC93,5 | 93,5-100,3 | 89,9 | 97,8 | 26,5 | 107,5 | | | | | | | | 400 шт. |
| STC94,5 | 94,5-100,6 | 91 | 97 | 34,5 | 103,6 | 1,5 | | | | | | | 100 шт. |
| STC96,5 | 96,5-102 | 94 | 101 | 31 | 110 | 2 | | | | | | | 200 шт. |
| STC98 | 98-102 | 94,8 | 98,5 | 24,7 | 107,2 | 2 | | | | | | | 400 шт. |
| STC98,2 | 98,2-103,3 | 95 | 99 | 28,8 | 106 | 1,5 | | | | | | | 300 шт. |
| STC101 | 101-107 | 98 | 103 | 28,6 | 109 | | | | | | | | |
| STC101,9 | 101,9-107,9 | 98 | 103 | 28,6 | 109 | | | | | | | | 300 шт. |
| STC106,7 | 106,7-111,7 | 107,4 | 107,4 | 28,6 | 113,3 | | | | | | | | 250 шт. |
| STC108 | 108-114,1 | 106,4 | 111,6 | 35,2 | 118,5 | 1,5 | | | | | | | 250 шт. |
| STC109 | 109-113 | 106 | 111 | 27 | 123 | | | | | | | | 175 шт. |
| STC110 | 110-115 | 105 | 109 | 28 | 118,5 | | | | | | | | 250 шт. |
| STC111,5 | 111,5-117,6 | 107,5 | 115 | 35 | 122 | | | | | | | | 250 шт. |
| STC112,1 | 112,1-114,3 | 107,5 | 109,8 | 28,6 | 116,8 | | | | | | | | 250 шт. |
| STC124 | 124-128 | 121 | 125 | 23 | 134 | 1,5 | | | | | | | 150 шт. |
| STC129 | 129-135,1 | 124 | 132 | 36,5 | 139,5 | 1,5 | | | | | | | 150 шт. |
| STC133 | 133-137 | 130,2 | 134,2 | 22 | 143 | | | | | | | | |
| STC139,5 | 139,5-145,6 | 135 | 140 | 36,5 | 150 | 2 | | | | | | | 150 шт. |
| STC142,5 | 142,5 | | | | | | | | | | | | 200 шт. |
| STC146,8 | 146,8-151 | 142,8 | 148,6 | 33 | 159,5 | 2 | | | | | | | 100 шт. |
| STC153 | 153 | | | | | | | | | | | | 180 шт. |
| STC153,7 | 153,7-161,5 | 152 | 160 | 29,6 | 178,9 | 2 | | | | | | | |
| STC157 | 157-163 | 151,8 | 158,8 | 36,7 | 167,3 | 2 | | | | | | | 100 шт. |
| STC164 | 164 | | | | | | | | | | | | 150 шт. |
| STC168 | 168 | | | | | | | | | | | | 140 шт. |
| STC168B | 168 | | | | | | | | | | | | 150 шт. |
| STC173 | 173 | | | | | | | | | | | | 120 шт. |
| STC177 | 177 | | | | | | | | | | | | 160 шт. |
| STC187,5 | 187,5 | | | | | | | | | | | | 130 шт. |

продолжение на стр. 41



Модель STC

РАЗМЕРЫ ИЗДЕЛИЙ. ПРОДОЛЖЕНИЕ

| Артикул | Размеры, мм | | | | | | | | | | | | |
|----------|-------------|-------|-------|------|-------|---|-------|-------|---------|---------|---------|---------|---------|
| | Ød-Ød1 | Ød2 | Ød3 | L | ØD | H | M (1) | M (2) | GAS (1) | GAS (2) | UNF (1) | UNF (2) | |
| STC192 | 192 | | | | | | | | | | | | 120 шт. |
| STC199 | 199 | | | | | | | | | | | | 100 шт. |
| STC202,9 | 202,9-203,8 | 198 | 198,8 | 32,7 | 218,7 | | | | | | | | 100 шт. |
| STC203,5 | 203,5-208,5 | 200,9 | 205,9 | 24 | 216 | | | | | | | | 120 шт. |
| STC207,5 | 207,5 | | | | | | | | | | | | 100 шт. |
| STC216 | 216-223,6 | 213 | 223 | 29,1 | 241,5 | | | | | | | | 100 шт. |
| STC221,5 | 221,5 | | | | | | | | | | | | 125 шт. |
| STC223 | 223 | | | | | | | | | | | | 100 шт. |
| STC232 | 232 | | | | | | | | | | | | 80 шт. |
| STC238 | 238 | | | | | | | | | | | | 100 шт. |
| STC249 | 249 | | | | | | | | | | | | 70 шт. |
| STC250 | 250 | | | | | | | | | | | | 80 шт. |
| STC252,2 | 252,2-257,8 | 247,2 | 247,8 | 33,8 | 272,5 | | | | | | | | 100 шт. |
| STC270 | 270 | | | | | | | | | | | | 80 шт. |
| STC278 | 278 | | | | | | | | | | | | 70 шт. |
| STC284 | 284 | | | | | | | | | | | | 100 шт. |
| STC292 | 292 | | | | | | | | | | | | 80 шт. |
| STC298 | 298 | | | | | | | | | | | | 120 шт. |
| STC304,2 | 304,2-308,4 | 299,2 | 299,4 | 33,9 | 322,6 | | | | | | | | 100 шт. |
| STC313 | 313 | | | | | | | | | | | | 50 шт. |

СТОИМОСТЬ ИЗДЕЛИЙ

| Артикул | Цена за 1 шт. | | | | | | |
|----------|---------------|--------------|--------------|------------|------------|---------|------------|
| | от 10 000 шт. | от 5 000 шт. | от 1 000 шт. | от 500 шт. | от 100 шт. | розница | |
| STC2,9 | 4.4 р. | 4.8 р. | 6.5 р. | 9.0 р. | 12.1 р. | 20.0 р. | 10 000 шт. |
| STC4,4 | 3.9 р. | 4.5 р. | 6.0 р. | 8.2 р. | 11.2 р. | 20.0 р. | 10 000 шт. |
| STC4,7 | 7.3 р. | 8.2 р. | 10.3 р. | 14.6 р. | 18.9 р. | 35.0 р. | 10 000 шт. |
| STC5,6 | 2.1 р. | 2.6 р. | 3.6 р. | 4.7 р. | 6.4 р. | 10.0 р. | 10 000 шт. |
| STC6,2 | 2.1 р. | 2.5 р. | 3.6 р. | 4.9 р. | 6.5 р. | 10.0 р. | 10 000 шт. |
| STC7,7B | 1.6 р. | 2.0 р. | 2.8 р. | 3.8 р. | 5.1 р. | 8.0 р. | 10 000 шт. |
| STC7,7 | 2.1 р. | 2.5 р. | 3.5 р. | 4.6 р. | 6.3 р. | 10.0 р. | 10 000 шт. |
| STC8,4 | 1.7 р. | 2.0 р. | 2.9 р. | 3.9 р. | 5.3 р. | 8.0 р. | 10 000 шт. |
| STC8,5 | 3.9 р. | 4.6 р. | 6.1 р. | 8.3 р. | 11.4 р. | 20.0 р. | 10 000 шт. |
| STC8,6 | 2.2 р. | 2.7 р. | 3.8 р. | 4.9 р. | 6.7 р. | 12.0 р. | 10 000 шт. |
| STC9,0 | 2.2 р. | 2.7 р. | 3.9 р. | 5.0 р. | 6.9 р. | 12.0 р. | 10 000 шт. |
| STC9,3 | 3.8 р. | 4.5 р. | 6.0 р. | 8.1 р. | 11.1 р. | 20.0 р. | 8 000 шт. |
| STC9,4 | 1.7 р. | 2.0 р. | 2.9 р. | 4.0 р. | 5.3 р. | 8.0 р. | 10 000 шт. |
| STC9,9 | 4.7 р. | 5.2 р. | 7.0 р. | 9.6 р. | 13.0 р. | 25.0 р. | 15 000 шт. |
| STC10 | 1.7 р. | 2.1 р. | 3.0 р. | 4.1 р. | 5.4 р. | 10.0 р. | 10 000 шт. |
| STC10,6 | 2.4 р. | 2.9 р. | 4.1 р. | 5.2 р. | 7.2 р. | 12.0 р. | 10 000 шт. |
| STC10,9 | 1.7 р. | 2.1 р. | 3.0 р. | 4.1 р. | 5.4 р. | 10.0 р. | 10 000 шт. |
| STC11,2 | 2.1 р. | 2.5 р. | 3.6 р. | 4.9 р. | 6.5 р. | 10.0 р. | 10 000 шт. |
| STC11,3C | 3.8 р. | 4.4 р. | 5.9 р. | 8.0 р. | 11.0 р. | 20.0 р. | 8 000 шт. |
| STC11,3 | 2.6 р. | 3.2 р. | 4.6 р. | 5.9 р. | 8.1 р. | 14.0 р. | 10 000 шт. |
| STC11,3B | 5.6 р. | 6.2 р. | 8.0 р. | 11.1 р. | 14.8 р. | 25.0 р. | 10 000 шт. |
| STC11,5 | 8.5 р. | 9.5 р. | 10.9 р. | 15.4 р. | 20.4 р. | 35.0 р. | 10 000 шт. |
| STC12B | 4.4 р. | 4.9 р. | 6.6 р. | 9.0 р. | 12.2 р. | 20.0 р. | 5 000 шт. |
| STC12 | 6.0 р. | 6.7 р. | 8.4 р. | 11.9 р. | 15.4 р. | 25.0 р. | 5 000 шт. |
| STC12,1 | 1.9 р. | 2.3 р. | 3.2 р. | 4.4 р. | 5.9 р. | 10.0 р. | 5 000 шт. |
| STC12,5B | 8.0 р. | 9.0 р. | 10.4 р. | 14.6 р. | 19.3 р. | 35.0 р. | 5 000 шт. |
| STC12,5 | 2.7 р. | 3.3 р. | 4.7 р. | 6.0 р. | 8.3 р. | 14.0 р. | 5 000 шт. |
| STC12,8 | 7.6 р. | 8.4 р. | 10.7 р. | 15.1 р. | 19.6 р. | 35.0 р. | 4 000 шт. |
| STC13,6 | 3.7 р. | 4.4 р. | 5.8 р. | 7.9 р. | 10.8 р. | 20.0 р. | 5 000 шт. |
| STC14,2 | 3.2 р. | 3.7 р. | 5.0 р. | 6.8 р. | 9.3 р. | 15.0 р. | 5 000 шт. |
| STC14,7 | 6.4 р. | 7.1 р. | 9.0 р. | 12.7 р. | 16.4 р. | 30.0 р. | 5 000 шт. |
| STC14,9 | 3.7 р. | 4.3 р. | 5.7 р. | 7.8 р. | 10.7 р. | 20.0 р. | 5 000 шт. |
| STC15,5 | 3.7 р. | 4.3 р. | 5.7 р. | 7.8 р. | 10.6 р. | 20.0 р. | 5 000 шт. |
| STC16 | 4.3 р. | 4.8 р. | 6.5 р. | 8.9 р. | 12.0 р. | 20.0 р. | 4 000 шт. |
| STC16,1 | 2.9 р. | 3.4 р. | 4.6 р. | 6.2 р. | 8.5 р. | 15.0 р. | 5 000 шт. |
| STC16,4 | 6.7 р. | 7.4 р. | 9.4 р. | 13.3 р. | 17.2 р. | 30.0 р. | 5 000 шт. |

продолжение на стр. 42

ПРОБКИ
УНИВЕРСАЛЬНЫЕ

КОЛПАЧКИ
ДЛЯ РЕЗЬБЫ

КОЛПАЧКИ
НАБОЛТ / ГАЙКУ

АССОРТИМЕНТ
ЗАГЛУШЕК

СТЯЖКИ И ЗАЩИТА
ПРОВОДОВ

ПЛАСТИКОВЫЕ
И РЕЗЬБОВЫЕ ОПОРЫ

СОЕДИНИТЕЛИ
И ПЕРЕХОДНИКИ

ЗАКЛЕПКИ
ТЕХНИЧЕСКИЕ

ШАЙБЫ
И ВТУЛКИ

ЗАЩИТА И ФИКСАТОРЫ
АРМАТУРЫ


ФИКСАТОРЫ
С БОЛТОМ / ГАЙКОЙ

РУЧКИ
НА ТРУБУ

КОУШИ
ДЛЯ КАНАТА

Модель STC


СТОИМОСТЬ ИЗДЕЛИЙ. ПРОДОЛЖЕНИЕ

| Артикул | Цена за 1 шт. | | | | | |  |
|----------|---------------|--------------|--------------|------------|------------|---------|---|
| | от 10 000 шт. | от 5 000 шт. | от 1 000 шт. | от 500 шт. | от 100 шт. | розница | |
| STC16,6 | 3.8 р. | 4.4 р. | 5.9 р. | 8.0 р. | 10.9 р. | 20.0 р. | 6 000 шт. |
| STC17,1 | 5.3 р. | 5.9 р. | 7.7 р. | 10.6 р. | 14.2 р. | 25.0 р. | 6 500 шт. |
| STC17,2 | 4.2 р. | 4.6 р. | 6.3 р. | 8.6 р. | 11.6 р. | 20.0 р. | 4 000 шт. |
| STC17,5 | 5.5 р. | 6.1 р. | 7.9 р. | 10.9 р. | 14.6 р. | 25.0 р. | 5 000 шт. |
| STC17,7 | 5.7 р. | 6.3 р. | 8.2 р. | 11.4 р. | 15.2 р. | 30.0 р. | 5 000 шт. |
| STC17,8 | 2.1 р. | 2.6 р. | 3.7 р. | 4.8 р. | 6.5 р. | 10.0 р. | 5 000 шт. |
| STC18,3 | 5.0 р. | 5.6 р. | 7.3 р. | 10.1 р. | 13.4 р. | 25.0 р. | 4 000 шт. |
| STC18,5 | 2.8 р. | 3.3 р. | 4.4 р. | 5.9 р. | 8.1 р. | 15.0 р. | 5 000 шт. |
| STC19 | 2.3 р. | 2.8 р. | 3.9 р. | 5.1 р. | 7.0 р. | 12.0 р. | 4 000 шт. |
| STC19,4 | 4.4 р. | 4.9 р. | 6.6 р. | 9.0 р. | 12.2 р. | 20.0 р. | 3 000 шт. |
| STC20,5 | 3.4 р. | 4.0 р. | 5.3 р. | 7.2 р. | 9.9 р. | 15.0 р. | 3 000 шт. |
| STC20,7 | 5.5 р. | 6.2 р. | 7.8 р. | 11.1 р. | 14.3 р. | 25.0 р. | 3 500 шт. |
| STC21,2 | 10.5 р. | 11.7 р. | 13.5 р. | 19.1 р. | 25.2 р. | 40.0 р. | 4 000 шт. |
| STC21,3 | 3.9 р. | 4.5 р. | 6.0 р. | 8.2 р. | 11.2 р. | 20.0 р. | 3 000 шт. |
| STC22 | 6.2 р. | 6.9 р. | 8.8 р. | 12.4 р. | 16.1 р. | 30.0 р. | 3 000 шт. |
| STC22B | 3.9 р. | 4.6 р. | 6.1 р. | 8.3 р. | 11.4 р. | 20.0 р. | 3 000 шт. |
| STC22,5 | 8.3 р. | 9.3 р. | 10.8 р. | 15.2 р. | 20.1 р. | 35.0 р. | 5 000 шт. |
| STC22,7 | 5.3 р. | 5.9 р. | 7.6 р. | 10.6 р. | 14.1 р. | 25.0 р. | 3 000 шт. |
| STC23,4 | 2.4 р. | 3.0 р. | 4.2 р. | 5.4 р. | 7.4 р. | 12.0 р. | 2 500 шт. |
| STC24 | 4.2 р. | 4.7 р. | 6.3 р. | 8.7 р. | 11.7 р. | 20.0 р. | 2 000 шт. |
| STC24,6 | 9.2 р. | 10.3 р. | 11.9 р. | 16.8 р. | 22.2 р. | 35.0 р. | 1 500 шт. |
| STC24,7 | 3.5 р. | 4.0 р. | 5.4 р. | 7.3 р. | 10.0 р. | 15.0 р. | 2 000 шт. |
| STC25,2 | 10.5 р. | 11.8 р. | 13.6 р. | 19.2 р. | 25.4 р. | 40.0 р. | 1 500 шт. |
| STC26,6 | 5.3 р. | 5.9 р. | 7.6 р. | 10.6 р. | 14.1 р. | 25.0 р. | 1 500 шт. |
| STC27,8 | 7.4 р. | 8.3 р. | 10.5 р. | 14.9 р. | 19.2 р. | 35.0 р. | 1 800 шт. |
| STC28 | 4.4 р. | 4.8 р. | 6.5 р. | 9.0 р. | 12.1 р. | 20.0 р. | 2 000 шт. |
| STC29,2 | 4.3 р. | 4.7 р. | 6.4 р. | 8.8 р. | 11.9 р. | 20.0 р. | 2 000 шт. |
| STC29,8 | 8.9 р. | 9.9 р. | 11.5 р. | 16.2 р. | 21.4 р. | 35.0 р. | 1 700 шт. |
| STC30 | 4.5 р. | 5.0 р. | 6.8 р. | 9.3 р. | 12.6 р. | 25.0 р. | 2 000 шт. |
| STC30,5 | 5.7 р. | 6.3 р. | 8.2 р. | 11.4 р. | 15.2 р. | 30.0 р. | 2 000 шт. |
| STC31,1B | 4.6 р. | 5.1 р. | 6.9 р. | 9.4 р. | 12.7 р. | 25.0 р. | 1 500 шт. |
| STC31,1 | 5.6 р. | 6.3 р. | 7.9 р. | 11.2 р. | 14.5 р. | 25.0 р. | 1 500 шт. |
| STC31,6 | 7.8 р. | 8.8 р. | 10.2 р. | 14.3 р. | 18.9 р. | 35.0 р. | 1 000 шт. |
| STC33,3 | 7.2 р. | 8.1 р. | 10.2 р. | 14.4 р. | 18.7 р. | 30.0 р. | 2 500 шт. |
| STC33,3B | 5.1 р. | 5.6 р. | 7.3 р. | 10.1 р. | 13.5 р. | 25.0 р. | 1 000 шт. |
| STC33,9B | 9.9 р. | 11.0 р. | 12.8 р. | 18.0 р. | 23.8 р. | 35.0 р. | 2 000 шт. |
| STC33,9 | 7.4 р. | 8.3 р. | 10.5 р. | 14.9 р. | 19.2 р. | 35.0 р. | 1 000 шт. |
| STC34,9 | 13.3 р. | 14.9 р. | 17.2 р. | 24.2 р. | 32.1 р. | 50.0 р. | 2 500 шт. |
| STC35,9 | 18.6 р. | 20.8 р. | 23.0 р. | 30.7 р. | 40.6 р. | 55.0 р. | 1 000 шт. |
| STC36,3 | 9.2 р. | 10.3 р. | 11.9 р. | 16.8 р. | 22.2 р. | 35.0 р. | 1 500 шт. |
| STC36,9 | 5.6 р. | 6.3 р. | 8.1 р. | 11.3 р. | 15.0 р. | 30.0 р. | 1 000 шт. |
| STC38,6 | 7.2 р. | 8.1 р. | 10.2 р. | 14.5 р. | 18.8 р. | 30.0 р. | 1 500 шт. |
| STC39,6 | 6.5 р. | 7.3 р. | 9.2 р. | 13.0 р. | 16.8 р. | 30.0 р. | 1 000 шт. |
| STC40,8 | 18.3 р. | 20.5 р. | 22.6 р. | 30.1 р. | 39.8 р. | 55.0 р. | 500 шт. |
| STC41,4 | 6.4 р. | 7.1 р. | 9.0 р. | 12.8 р. | 16.5 р. | 30.0 р. | 1 000 шт. |
| STC42,5 | 14.2 р. | 15.9 р. | 17.5 р. | 23.4 р. | 30.9 р. | 50.0 р. | 1 000 шт. |
| STC43,4 | 6.3 р. | 7.0 р. | 8.9 р. | 12.6 р. | 16.2 р. | 30.0 р. | 600 шт. |
| STC44,1 | 6.0 р. | 6.7 р. | 8.5 р. | 12.0 р. | 15.6 р. | 25.0 р. | 800 шт. |
| STC44,4 | 15.5 р. | 17.3 р. | 19.2 р. | 25.6 р. | 33.8 р. | 50.0 р. | 1 500 шт. |
| STC45 | 13.1 р. | 14.6 р. | 16.9 р. | 23.8 р. | 31.5 р. | 50.0 р. | 1 000 шт. |
| STC45,2 | 7.9 р. | 8.9 р. | 10.3 р. | 14.4 р. | 19.1 р. | 35.0 р. | 600 шт. |
| STC45,9 | 8.2 р. | 9.1 р. | 10.6 р. | 14.9 р. | 19.7 р. | 35.0 р. | 1 500 шт. |
| STC46 | 6.5 р. | 7.3 р. | 9.2 р. | 13.1 р. | 16.9 р. | 30.0 р. | 500 шт. |
| STC46,4 | 13.7 р. | 15.3 р. | 17.7 р. | 24.9 р. | 32.9 р. | 50.0 р. | 1 500 шт. |
| STC47,2 | 23.9 р. | 26.8 р. | 29.6 р. | 39.4 р. | 52.1 р. | 75.0 р. | 500 шт. |
| STC47,5 | 7.5 р. | 8.4 р. | 10.6 р. | 15.0 р. | 19.4 р. | 35.0 р. | 500 шт. |
| STC48 | 7.7 р. | 8.6 р. | 10.8 р. | 15.3 р. | 19.8 р. | 35.0 р. | 500 шт. |
| STC48,6 | 13.4 р. | 15.0 р. | 17.4 р. | 24.5 р. | 32.3 р. | 50.0 р. | 500 шт. |
| STC49,8 | 18.2 р. | 20.4 р. | 22.5 р. | 30.0 р. | 39.7 р. | 55.0 р. | 500 шт. |
| STC51,1 | 16.1 р. | 18.0 р. | 19.9 р. | 26.5 р. | 35.0 р. | 50.0 р. | 500 шт. |

продолжение на стр. 43

Модель STC

СТОИМОСТЬ ИЗДЕЛИЙ. ПРОДОЛЖЕНИЕ

| Артикул | Цена за 1 шт. | | | | | |  | |
|----------|---------------|--------------|--------------|------------|------------|----------|---|--|
| | от 10 000 шт. | от 5 000 шт. | от 1 000 шт. | от 500 шт. | от 100 шт. | розница | | |
| STC51,5 | 8.1 р. | 9.0 р. | 10.4 р. | 14.7 р. | 19.5 р. | 35.0 р. | 500 шт. | |
| STC53,5 | 9.9 р. | 11.0 р. | 12.8 р. | 18.0 р. | 23.8 р. | 35.0 р. | 400 шт. | |
| STC54 | 24.7 р. | 27.6 р. | 30.5 р. | 40.6 р. | 53.7 р. | 75.0 р. | 400 шт. | |
| STC54,2 | 32.7 р. | 36.5 р. | 40.3 р. | 48.0 р. | 67.2 р. | 100.0 р. | 900 шт. | |
| STC55 | 13.6 р. | 15.2 р. | 17.6 р. | 24.9 р. | 32.9 р. | 50.0 р. | 400 шт. | |
| STC55,4 | 16.0 р. | 17.9 р. | 19.8 р. | 26.4 р. | 34.8 р. | 50.0 р. | 400 шт. | |
| STC57,5 | 9.0 р. | 10.0 р. | 11.6 р. | 16.4 р. | 21.7 р. | 35.0 р. | 700 шт. | |
| STC58,4 | 32.7 р. | 36.5 р. | 40.3 р. | 48.0 р. | 67.2 р. | 100.0 р. | 900 шт. | |
| STC59,3 | 16.3 р. | 18.2 р. | 20.1 р. | 26.8 р. | 35.5 р. | 50.0 р. | 300 шт. | |
| STC59,6 | 9.6 р. | 10.7 р. | 12.4 р. | 17.4 р. | 23.1 р. | 35.0 р. | 300 шт. | |
| STC62 | 16.4 р. | 18.3 р. | 20.2 р. | 27.0 р. | 35.6 р. | 50.0 р. | 300 шт. | |
| STC63,3 | 24.0 р. | 26.8 р. | 29.6 р. | 39.5 р. | 52.2 р. | 75.0 р. | 400 шт. | |
| STC64,5 | 19.7 р. | 22.1 р. | 24.4 р. | 32.5 р. | 43.0 р. | 60.0 р. | 400 шт. | |
| STC67,1 | 36.5 р. | 40.8 р. | 45.1 р. | 53.6 р. | 75.1 р. | 110.0 р. | 1 000 шт. | |
| STC68,1 | 47.8 р. | 53.5 р. | 56.3 р. | 64.7 р. | 90.1 р. | 130.0 р. | 400 шт. | |
| STC70 | 57.3 р. | 64.0 р. | 67.4 р. | 77.5 р. | 107.8 р. | 160.0 р. | 300 шт. | |
| STC74B | 30.2 р. | 33.7 р. | 37.3 р. | 44.4 р. | 62.2 р. | 90.0 р. | 600 шт. | |
| STC74 | 26.6 р. | 29.8 р. | 32.9 р. | 39.2 р. | 54.8 р. | 80.0 р. | 300 шт. | |
| STC76,8 | 28.8 р. | 32.2 р. | 35.6 р. | 42.3 р. | 59.3 р. | 90.0 р. | 500 шт. | |
| STC77,1 | 33.6 р. | 37.5 р. | 41.5 р. | 49.4 р. | 69.1 р. | 100.0 р. | 300 шт. | |
| STC80 | 29.2 р. | 32.7 р. | 36.1 р. | 43.0 р. | 60.2 р. | 90.0 р. | 500 шт. | |
| STC84,2 | 29.7 р. | 33.2 р. | 36.7 р. | 43.6 р. | 61.1 р. | 90.0 р. | 500 шт. | |
| STC84,5 | 31.6 р. | 35.3 р. | 39.0 р. | 46.4 р. | 65.0 р. | 100.0 р. | 500 шт. | |
| STC85,3 | 48.4 р. | 54.1 р. | 57.0 р. | 65.5 р. | 91.2 р. | 130.0 р. | 250 шт. | |
| STC87,5 | 39.0 р. | 43.6 р. | 48.2 р. | 57.3 р. | 80.3 р. | 120.0 р. | 250 шт. | |
| STC88,1 | 28.9 р. | 32.3 р. | 35.7 р. | 42.4 р. | 59.4 р. | 90.0 р. | 300 шт. | |
| STC92,1 | 33.8 р. | 37.7 р. | 41.7 р. | 49.7 р. | 69.5 р. | 100.0 р. | 300 шт. | |
| STC93,5 | 39.1 р. | 43.7 р. | 48.3 р. | 57.5 р. | 80.4 р. | 120.0 р. | 400 шт. | |
| STC94,5 | 37.7 р. | 42.2 р. | 46.6 р. | 55.5 р. | 77.7 р. | 120.0 р. | 100 шт. | |
| STC96,5 | 27.8 р. | 31.0 р. | 34.3 р. | 40.8 р. | 57.1 р. | 90.0 р. | 200 шт. | |
| STC98 | 30.4 р. | 34.0 р. | 37.6 р. | 44.7 р. | 62.6 р. | 90.0 р. | 400 шт. | |
| STC98,2 | 41.3 р. | 46.2 р. | 51.0 р. | 60.8 р. | 85.1 р. | 130.0 р. | 300 шт. | |
| STC101 | по запросу | | | | | | | |
| STC101,9 | 37.9 р. | 42.3 р. | 46.8 р. | 55.7 р. | 78.0 р. | 120.0 р. | 300 шт. | |
| STC106,7 | 33.0 р. | 36.9 р. | 40.8 р. | 48.6 р. | 68.0 р. | 100.0 р. | 250 шт. | |
| STC108 | 26.0 р. | 29.0 р. | 32.1 р. | 38.2 р. | 53.4 р. | 80.0 р. | 250 шт. | |
| STC109 | 44.2 р. | 49.4 р. | 52.0 р. | 59.8 р. | 83.2 р. | 120.0 р. | 175 шт. | |
| STC110 | 35.4 р. | 39.6 р. | 43.7 р. | 52.1 р. | 72.9 р. | 110.0 р. | 250 шт. | |
| STC111,5 | 33.3 р. | 37.2 р. | 41.1 р. | 48.9 р. | 68.5 р. | 100.0 р. | 250 шт. | |
| STC112,1 | 45.5 р. | 50.9 р. | 53.6 р. | 61.6 р. | 85.7 р. | 130.0 р. | 250 шт. | |
| STC124 | 41.3 р. | 46.2 р. | 51.1 р. | 60.8 р. | 85.1 р. | 130.0 р. | 150 шт. | |
| STC129 | 46.2 р. | 51.6 р. | 54.4 р. | 62.5 р. | 87.0 р. | 130.0 р. | 150 шт. | |
| STC133 | по запросу | | | | | | | |
| STC139,5 | 56.6 р. | 63.2 р. | 66.6 р. | 76.5 р. | 106.5 р. | 150.0 р. | 150 шт. | |
| STC142,5 | 58.1 р. | 65.0 р. | 68.4 р. | 78.7 р. | 109.5 р. | 160.0 р. | 200 шт. | |
| STC146,8 | 57.5 р. | 64.2 р. | 67.6 р. | 77.8 р. | 108.2 р. | 160.0 р. | 100 шт. | |
| STC153 | 102.1 р. | 108.5 р. | 114.9 р. | 127.6 р. | 159.5 р. | 250.0 р. | 180 шт. | |
| STC153,7 | по запросу | | | | | | | |
| STC157 | 64.4 р. | 72.0 р. | 75.8 р. | 87.1 р. | 121.2 р. | 180.0 р. | 100 шт. | |
| STC164 | 114.9 р. | 122.0 р. | 129.2 р. | 143.6 р. | 179.5 р. | 300.0 р. | 150 шт. | |
| STC168 | 114.9 р. | 122.0 р. | 129.2 р. | 143.6 р. | 179.5 р. | 300.0 р. | 140 шт. | |
| STC168B | 114.9 р. | 122.0 р. | 129.2 р. | 143.6 р. | 179.5 р. | 300.0 р. | 150 шт. | |
| STC173 | 81.6 р. | 91.7 р. | 96.8 р. | 101.9 р. | 142.7 р. | 200.0 р. | 120 шт. | |
| STC177 | 83.7 р. | 94.2 р. | 99.4 р. | 104.6 р. | 146.5 р. | 200.0 р. | 160 шт. | |
| STC187,5 | 126.1 р. | 134.0 р. | 141.9 р. | 157.6 р. | 197.1 р. | 300.0 р. | 130 шт. | |
| STC192 | 89.3 р. | 100.5 р. | 106.1 р. | 111.7 р. | 156.3 р. | 200.0 р. | 120 шт. | |
| STC199 | 93.7 р. | 105.4 р. | 111.2 р. | 117.1 р. | 163.9 р. | 250.0 р. | 100 шт. | |
| STC202,9 | 128.5 р. | 136.5 р. | 144.5 р. | 160.6 р. | 184.7 р. | 240.0 р. | 100 шт. | |
| STC203,5 | 137.4 р. | 145.9 р. | 154.5 р. | 171.7 р. | 214.6 р. | 350.0 р. | 120 шт. | |
| STC207,5 | 157.0 р. | 167.4 р. | 177.9 р. | 198.8 р. | 240.7 р. | 400.0 р. | 100 шт. | |

продолжение на стр. 44

ПРОБКИ
УНИВЕРСАЛЬНЫЕ

КОЛПАЧКИ
ДЛЯ РЕЗЬБЫ

КОЛПАЧКИ
НА БОЛТ / ГАЙКУ

АССОРТИМЕНТ
ЗАГЛУШЕК

СТЯЖКИ И ЗАЩИТА
ПРОВОДОВ

ПЛАСТИКОВЫЕ
И РЕЗЬБОВЫЕ ОПОРЫ

СОЕДИНИТЕЛИ
И ПЕРЕХОДНИКИ

ЗАКЛЕПКИ
ТЕХНИЧЕСКИЕ

ШАЙБЫ
И ВТУЛКИ

ЗАЩИТА И ФИКСАТОРЫ
АРМАТУРЫ

ФИКСАТОРЫ
С БОЛТОМ / ГАЙКОЙ

РУЧКИ
НА ТРУБУ

КОУШИ
ДЛЯ КАНАТА

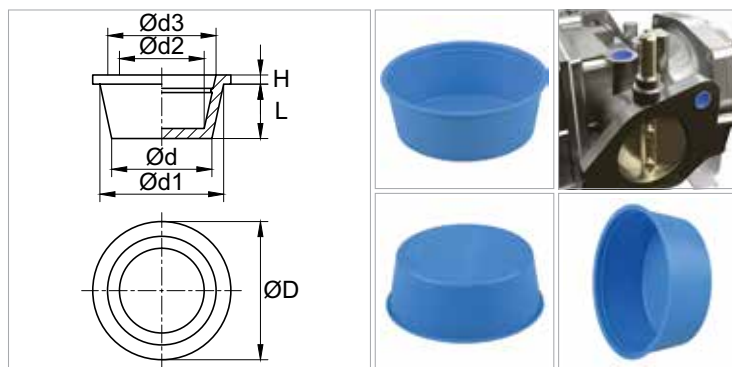
Модель STC

СТОИМОСТЬ ИЗДЕЛИЙ. ПРОДОЛЖЕНИЕ

| Артикул | Цена за 1 шт. | | | | | | |
|----------|---------------|--------------|--------------|------------|------------|----------|---------|
| | от 10 000 шт. | от 5 000 шт. | от 1 000 шт. | от 500 шт. | от 100 шт. | розница | |
| STC216 | 160.2 р. | 170.9 р. | 181.6 р. | 202.9 р. | 245.7 р. | 400.0 р. | 100 шт. |
| STC221,5 | 194.7 р. | 207.7 р. | 214.2 р. | 233.6 р. | 272.6 р. | 400.0 р. | 125 шт. |
| STC223 | 172.4 р. | 183.9 р. | 195.4 р. | 218.3 р. | 264.3 р. | 400.0 р. | 100 шт. |
| STC232 | 208.9 р. | 222.8 р. | 229.8 р. | 250.7 р. | 292.4 р. | 400.0 р. | 80 шт. |
| STC238 | 212.9 р. | 227.1 р. | 234.2 р. | 255.5 р. | 298.1 р. | 400.0 р. | 100 шт. |
| STC249 | 217.0 р. | 231.5 р. | 238.7 р. | 260.4 р. | 303.8 р. | 400.0 р. | 70 шт. |
| STC250 | 200.8 р. | 214.2 р. | 220.8 р. | 240.9 р. | 281.1 р. | 400.0 р. | 80 шт. |
| STC252,2 | 173.3 р. | 184.1 р. | 194.9 р. | 216.6 р. | 249.1 р. | 315.0 р. | 100 шт. |
| STC270 | 235.2 р. | 250.9 р. | 258.8 р. | 282.3 р. | 329.3 р. | 400.0 р. | 80 шт. |
| STC278 | 246.1 р. | 263.6 р. | 281.2 р. | 298.8 р. | 333.9 р. | 500.0 р. | 70 шт. |
| STC284 | 249.8 р. | 267.7 р. | 285.5 р. | 303.4 р. | 339.1 р. | 500.0 р. | 100 шт. |
| STC292 | 251.7 р. | 269.7 р. | 287.7 р. | 305.7 р. | 341.7 р. | 500.0 р. | 80 шт. |
| STC298 | 291.5 р. | 312.3 р. | 333.1 р. | 354.0 р. | 395.6 р. | 500.0 р. | 120 шт. |
| STC304,2 | 271.6 р. | 291.0 р. | 310.4 р. | 329.8 р. | 388.0 р. | 480.0 р. | 100 шт. |
| STC313 | 299.1 р. | 320.4 р. | 341.8 р. | 363.1 р. | 405.9 р. | 500.0 р. | 50 шт. |

* Стоимость указана на изделия красного цвета. Актуально на первый квартал 2017 года.
Стоимость цветных изделий можно уточнить у менеджеров.

Модель STCU



Конические пластиковые пробки для внутреннего и наружного использования.

Применяются для защиты внутренней и наружной резьбы.

Материал: Полиэтилен высокого давления (или низкой плотности) — ПВД, ПЭВД, ПЭНП, LDPE

Цвет: синий


РАЗМЕРЫ И СТОИМОСТЬ ИЗДЕЛИЙ

| Артикул | Размеры, мм | | | | | | Цена за 1 шт. | | | | | | |
|-----------|-------------|------|------|------|------|-----|---------------|--------------|--------------|------------|------------|---------|------------|
| | Ød-d1 | Ød2 | Ød3 | L | ØD | H | от 10 000 шт. | от 5 000 шт. | от 1 000 шт. | от 500 шт. | от 100 шт. | розница | |
| STCU2.9 | 2.9-4.6 | 1.3 | 3 | 10.3 | 7.9 | 0.8 | 7.4 р. | 8.3 р. | 10.5 р. | 14.9 р. | 19.2 р. | 35.0 р. | 50 000 шт. |
| STCU3.5 | 3.5-4.6 | 1.3 | 3 | 6.4 | 7.9 | | 3.9 р. | 4.5 р. | 6.0 р. | 8.1 р. | 11.1 р. | 20.0 р. | 50 000 шт. |
| STCU4.5 | 4.5-6.1 | 2.8 | 4.5 | 9.5 | 9.5 | 0.8 | 3.4 р. | 3.9 р. | 5.2 р. | 7.1 р. | 9.7 р. | 15.0 р. | 50 000 шт. |
| STCU5.3 | 5.3-6.8 | 3.2 | 4.9 | 9.5 | 9.5 | 0.8 | 5.9 р. | 6.6 р. | 8.4 р. | 11.9 р. | 15.4 р. | 25.0 р. | 45 000 шт. |
| STCU6.1 | 6.1-7.7 | 4.5 | 6.1 | 9.5 | 11.9 | | 3.4 р. | 3.9 р. | 5.2 р. | 7.1 р. | 9.7 р. | 15.0 р. | 35 000 шт. |
| STCU6.7 | 6.7-8.5 | 5.2 | 7 | 9.5 | 11.9 | 0.8 | 3.7 р. | 4.4 р. | 5.8 р. | 7.9 р. | 10.8 р. | 20.0 р. | 30 000 шт. |
| STCU6.8 | 6.8 | | | | | | 5.0 р. | 5.6 р. | 7.2 р. | 10.0 р. | 13.3 р. | 25.0 р. | 25 000 шт. |
| STCU7.6B | 7.6 | | | | | | 5.2 р. | 5.7 р. | 7.5 р. | 10.3 р. | 13.8 р. | 25.0 р. | 18 000 шт. |
| STCU7.6 | 7.6-9.3 | 5.9 | 7.7 | 9.5 | 13.5 | | 3.5 р. | 4.1 р. | 5.4 р. | 7.3 р. | 10.0 р. | 15.0 р. | 25 000 шт. |
| STCU8.4 | 8.4-9.3 | 6.8 | 7.7 | 5.6 | 12.7 | | 5.2 р. | 5.8 р. | 7.5 р. | 10.4 р. | 13.8 р. | 25.0 р. | 40 000 шт. |
| STCU8.4B | 8.4-10.1 | 7 | 8.4 | 9.5 | 14.3 | | 3.4 р. | 3.9 р. | 5.2 р. | 7.1 р. | 9.7 р. | 15.0 р. | 22 500 шт. |
| STCU9.1 | 9.1-10.9 | 7.6 | 9.3 | 9.5 | 15.1 | 0.8 | 3.5 р. | 4.1 р. | 5.4 р. | 7.4 р. | 10.1 р. | 20.0 р. | 20 000 шт. |
| STCU9.9B | 9.9 | | | | | | 12.0 р. | 13.4 р. | 15.6 р. | 21.9 р. | 29.0 р. | 45.0 р. | 15 000 шт. |
| STCU9.9 | 9.9-11.7 | 8.3 | 10.1 | 9.5 | 15.9 | 0.8 | 3.5 р. | 4.1 р. | 5.5 р. | 7.5 р. | 10.2 р. | 20.0 р. | 15 000 шт. |
| STCU10.7 | 10.7-12.3 | 9 | 10.7 | 9.5 | 15.1 | | 3.5 р. | 4.1 р. | 5.5 р. | 7.4 р. | 10.2 р. | 20.0 р. | 17 000 шт. |
| STCU11.4 | 11.4-13 | 9.8 | 11.4 | 10.3 | 15.9 | | 3.8 р. | 4.4 р. | 5.9 р. | 8.0 р. | 11.0 р. | 20.0 р. | 15 000 шт. |
| STCU12.1 | 12.1-13.8 | 10.4 | 12.2 | 7.9 | 18.3 | | 4.8 р. | 5.3 р. | 7.2 р. | 9.9 р. | 13.4 р. | 25.0 р. | 15 000 шт. |
| STCU12.1B | 12.1-13.9 | 10.4 | 12.3 | 12.7 | 22.2 | | 5.4 р. | 6.0 р. | 7.8 р. | 10.7 р. | 14.3 р. | 25.0 р. | 7 000 шт. |
| STCU12.5 | 12.5-13.9 | 10.4 | 12.3 | 12.7 | 18.3 | | 4.5 р. | 5.0 р. | 6.7 р. | 9.2 р. | 12.4 р. | 20.0 р. | 9 000 шт. |
| STCU12.7 | 12.7-14.4 | 11.1 | 12.8 | 11.1 | 19.1 | | 4.8 р. | 5.3 р. | 7.2 р. | 9.8 р. | 13.3 р. | 25.0 р. | 9 000 шт. |
| STCU13.5 | 13.5-15.8 | 11.9 | 14.1 | 11.8 | 19.1 | | 4.6 р. | 5.1 р. | 6.9 р. | 9.4 р. | 12.7 р. | 25.0 р. | 7 500 шт. |
| STCU14 | 14-16.1 | 12.3 | 14.4 | 12.7 | 19.8 | 0.8 | 4.2 р. | 4.7 р. | 6.3 р. | 8.7 р. | 11.7 р. | 20.0 р. | 7 500 шт. |
| STCU15 | 15-17.2 | 13.2 | 15.4 | 13.5 | 22.2 | | 5.1 р. | 5.6 р. | 7.3 р. | 10.1 р. | 13.5 р. | 25.0 р. | 5 000 шт. |

продолжение на стр. 45

Модель STCU

ПРОДОЛЖЕНИЕ

| Артикул | Размеры, мм | | | | | | Цена за 1 шт. | | | | | |  |
|-----------|-------------|-------|-------|------|-------|-----|---------------|--------------|--------------|------------|------------|----------|---|
| | Ød-d1 | Ød2 | Ød3 | L | ØD | H | от 10 000 шт. | от 5 000 шт. | от 1 000 шт. | от 500 шт. | от 100 шт. | розница | |
| STCU155 | 15.5-17.7 | 13.9 | 16.1 | 12.7 | 21.4 | | 5.0 р. | 5.6 р. | 7.2 р. | 10.0 р. | 13.3 р. | 25.0 р. | 6 000 шт. |
| STCU163 | 16.3-18.5 | 14.6 | 16.9 | 12.7 | 22.2 | | 4.5 р. | 5.0 р. | 6.7 р. | 9.2 р. | 12.5 р. | 20.0 р. | 5 000 шт. |
| STCU172 | 17.2-19.2 | 15.6 | 17.5 | 15.9 | 22.2 | | 4.7 р. | 5.2 р. | 7.1 р. | 9.7 р. | 13.1 р. | 25.0 р. | 4 000 шт. |
| STCU175 | 17.5-19.9 | 15.9 | 18.4 | 15.9 | 23.8 | | 4.7 р. | 5.3 р. | 7.1 р. | 9.7 р. | 13.2 р. | 25.0 р. | 4 000 шт. |
| STCU184 | 18.4-21 | 16.8 | 19.3 | 12.7 | 25.4 | | 5.1 р. | 5.7 р. | 7.4 р. | 10.2 р. | 13.6 р. | 25.0 р. | 4 000 шт. |
| STCU184B | 18.4-21 | 16.8 | 19.3 | 15 | 24.6 | | 6.3 р. | 7.1 р. | 8.9 р. | 12.7 р. | 16.4 р. | 30.0 р. | 8 000 шт. |
| STCU191 | 19.1-21.5 | 17.4 | 19.7 | 15.9 | 26.2 | 0,8 | 4.8 р. | 5.4 р. | 7.2 р. | 9.9 р. | 13.4 р. | 25.0 р. | 7 000 шт. |
| STCU204 | 20.4-23.1 | 18.4 | 21.5 | 19.1 | 27.8 | 0,8 | 5.4 р. | 6.0 р. | 7.8 р. | 10.8 р. | 14.4 р. | 25.0 р. | 5 000 шт. |
| STCU208 | 20.8-23.7 | 19.2 | 21.6 | 14.6 | 28.6 | | 5.2 р. | 5.8 р. | 7.5 р. | 10.4 р. | 13.9 р. | 25.0 р. | 5 500 шт. |
| STCU217 | 21.7-24.7 | 19.5 | 23 | 19.1 | 28.6 | | 5.1 р. | 5.7 р. | 7.4 р. | 10.3 р. | 13.7 р. | 25.0 р. | 4 500 шт. |
| STCU221 | 22.1-24.8 | 20.4 | 23.4 | 15.9 | 28.6 | | 5.2 р. | 5.8 р. | 7.5 р. | 10.4 р. | 13.9 р. | 25.0 р. | 5 000 шт. |
| STCU227 | 22.7-26.4 | 21.1 | 24.8 | 19.1 | 29.4 | 0,8 | 5.5 р. | 6.2 р. | 7.8 р. | 11.0 р. | 14.3 р. | 25.0 р. | 4 500 шт. |
| STCU245 | 24.5-27.7 | 22.9 | 26 | 19.1 | 31.8 | 0,8 | 7.1 р. | 8.0 р. | 10.1 р. | 14.3 р. | 18.5 р. | 30.0 р. | 3 500 шт. |
| STCU249 | 24.9-26.5 | 22.3 | 25 | 12.7 | 31.8 | | 6.8 р. | 7.5 р. | 9.5 р. | 13.5 р. | 17.5 р. | 30.0 р. | 2 500 шт. |
| STCU255 | 25.5-29.1 | 23.8 | 27.4 | 19.1 | 33.3 | 0,8 | 5.7 р. | 6.3 р. | 8.0 р. | 11.4 р. | 14.7 р. | 25.0 р. | 3 500 шт. |
| STCU282 | 28.2-31.2 | 26.4 | 30 | 19.1 | 38.5 | | 8.8 р. | 9.8 р. | 11.4 р. | 16.0 р. | 21.2 р. | 35.0 р. | 2 500 шт. |
| STCU30 | 30-32.6 | 28.1 | 30.9 | 19.1 | 36.5 | | 8.0 р. | 8.9 р. | 10.3 р. | 14.5 р. | 19.2 р. | 35.0 р. | 2 500 шт. |
| STCU31.1 | 31.1-34.3 | 29.5 | 32.9 | 19.1 | 38.1 | | 8.9 р. | 9.9 р. | 11.5 р. | 16.2 р. | 21.4 р. | 35.0 р. | 2 500 шт. |
| STCU31.4 | 31.4-34.3 | 29 | 32.9 | 19.1 | 36.5 | | 8.2 р. | 9.1 р. | 10.5 р. | 14.9 р. | 19.7 р. | 35.0 р. | 2 500 шт. |
| STCU32.8 | 32.8-34.6 | 31.2 | 33.2 | 19.1 | 38.1 | | 8.5 р. | 9.5 р. | 11.0 р. | 15.4 р. | 20.4 р. | 35.0 р. | 2 000 шт. |
| STCU32.8B | 32.8-37 | 31.2 | 35.3 | 25.4 | 41.3 | 0,8 | 8.9 р. | 9.9 р. | 11.5 р. | 16.2 р. | 21.4 р. | 35.0 р. | 1 500 шт. |
| STCU33.3 | 33.3-37.3 | 31.7 | 35.6 | 19.1 | 41.3 | | 10.0 р. | 11.1 р. | 12.9 р. | 18.2 р. | 24.0 р. | 40.0 р. | 2 000 шт. |
| STCU34.1 | 34.1-38.5 | 32.6 | 36.8 | 23.8 | 44.5 | | 12.8 р. | 14.3 р. | 16.6 р. | 23.4 р. | 30.9 р. | 50.0 р. | 1 500 шт. |
| STCU36.8 | 36.8-40.6 | 35.2 | 39 | 19.1 | 44.5 | | 10.0 р. | 11.1 р. | 12.9 р. | 18.2 р. | 24.0 р. | 40.0 р. | 2 000 шт. |
| STCU38.6 | 38.6-40.7 | 37 | 39 | 19.1 | 45.2 | | 12.4 р. | 13.8 р. | 16.0 р. | 22.6 р. | 29.8 р. | 45.0 р. | 1 700 шт. |
| STCU38.7 | 38.7 | 36.7 | 37.7 | 12.7 | 44.5 | | 21.8 р. | 24.3 р. | 26.9 р. | 35.9 р. | 47.4 р. | 65.0 р. | 2 500 шт. |
| STCU39.6 | 39.6-42.5 | 38 | 41.2 | 19.1 | 47.6 | | 11.9 р. | 13.3 р. | 15.4 р. | 21.8 р. | 28.8 р. | 45.0 р. | 1 500 шт. |
| STCU40.8 | 40.8-44.5 | 39.8 | 42.8 | 19.1 | 49.2 | | 14.1 р. | 15.7 р. | 17.4 р. | 23.2 р. | 30.7 р. | 50.0 р. | 1 500 шт. |
| STCU44.1 | 44.1-47.5 | 42.6 | 46.2 | 19.1 | 51.6 | | 12.8 р. | 14.3 р. | 16.5 р. | 23.3 р. | 30.8 р. | 50.0 р. | 1 200 шт. |
| STCU45.7 | 45.7-46.4 | 44.1 | 44.7 | 12.7 | 51.6 | | 15.1 р. | 16.9 р. | 18.7 р. | 24.9 р. | 32.9 р. | 50.0 р. | 2 000 шт. |
| STCU45.9 | 45.9-49.7 | 44.3 | 48.1 | 25.4 | 54 | | 17.7 р. | 19.8 р. | 21.8 р. | 29.1 р. | 38.5 р. | 55.0 р. | 900 шт. |
| STCU46.9 | 46.9-51.3 | 45.3 | 49.2 | 25.4 | 54 | 0,8 | 18.5 р. | 20.7 р. | 22.9 р. | 30.5 р. | 40.3 р. | 55.0 р. | 1 000 шт. |
| STCU48.3 | 48.3-53 | 46.7 | 51.2 | 25.4 | 57.2 | | 17.8 р. | 19.9 р. | 22.0 р. | 29.4 р. | 38.8 р. | 55.0 р. | 850 шт. |
| STCU50.3 | 50.3-55.1 | 48.6 | 53.6 | 25.4 | 57.2 | 0,8 | 22.6 р. | 25.2 р. | 27.9 р. | 37.2 р. | 49.1 р. | 70.0 р. | 800 шт. |
| STCU51.2 | 51.2-54.5 | 49.7 | 52.9 | 19.1 | 58.7 | | 21.8 р. | 24.4 р. | 27.0 р. | 36.0 р. | 47.5 р. | 65.0 р. | 1 000 шт. |
| STCU52.4 | 52.4-57.2 | 50.8 | 55.3 | 26.2 | 61.9 | | 23.0 р. | 25.7 р. | 28.4 р. | 37.9 р. | 50.1 р. | 70.0 р. | 700 шт. |
| STCU54.1 | 54.1-61.6 | 51.9 | 60.2 | 25.4 | 63.5 | 1 | 26.9 р. | 30.1 р. | 33.2 р. | 39.6 р. | 55.4 р. | 80.0 р. | 700 шт. |
| STCU54.8 | 54.8-59.8 | 52.9 | 58.1 | 25.4 | 66.7 | 0,8 | 25.8 р. | 28.8 р. | 31.8 р. | 37.9 р. | 53.0 р. | 80.0 р. | 600 шт. |
| STCU56.5 | 56.5-57.9 | 54.6 | 56.4 | 12.7 | 63.5 | | 22.9 р. | 25.5 р. | 28.2 р. | 37.7 р. | 49.8 р. | 70.0 р. | 1200 шт. |
| STCU58.4 | 58.4-63.1 | 56.8 | 61 | 25.4 | 66.7 | | 31.8 р. | 35.6 р. | 39.3 р. | 46.8 р. | 65.5 р. | 100.0 р. | 600 шт. |
| STCU58.7 | 58.7-67.3 | 57 | 65.7 | 25.4 | 69.9 | | 32.8 р. | 36.7 р. | 40.6 р. | 48.3 р. | 67.6 р. | 100.0 р. | 750 шт. |
| STCU60.8 | 60.8-66.2 | 59.2 | 64.5 | 25.4 | 66.7 | 1 | 32.0 р. | 35.7 р. | 39.5 р. | 47.0 р. | 65.8 р. | 100.0 р. | 600 шт. |
| STCU61.7 | 61.7-67.2 | 61.5 | 65.5 | 19.1 | 69.9 | | 31.6 р. | 35.3 р. | 39.0 р. | 46.4 р. | 65.0 р. | 100.0 р. | 700 шт. |
| STCU62.4 | 62.4-69.9 | 60.8 | 68.2 | 25.4 | 73 | | 39.6 р. | 44.3 р. | 48.9 р. | 58.2 р. | 81.5 р. | 120.0 р. | 600 шт. |
| STCU65 | 65-68.3 | 63.5 | 66.7 | 19.1 | 73 | | 36.6 р. | 40.9 р. | 45.2 р. | 53.8 р. | 75.3 р. | 110.0 р. | 700 шт. |
| STCU67.2 | 67.2-71.3 | 65.5 | 69.2 | 12.7 | 76.2 | 1 | 37.7 р. | 42.1 р. | 46.5 р. | 55.4 р. | 77.5 р. | 120.0 р. | 1 000 шт. |
| STCU69.1 | 69.1-76.2 | 66.7 | 74.9 | 25.4 | 79.4 | | 41.0 р. | 45.8 р. | 50.7 р. | 60.3 р. | 84.4 р. | 130.0 р. | 500 шт. |
| STCU72.4 | 72.4-75.7 | 70.7 | 74.2 | 19.1 | 82.6 | 1 | 43.0 р. | 48.0 р. | 50.5 р. | 58.1 р. | 80.9 р. | 120.0 р. | 500 шт. |
| STCU75.7 | 75.7-82.4 | 73.7 | 80.4 | 25.4 | 85.7 | | 46.5 р. | 52.0 р. | 54.7 р. | 62.9 р. | 87.5 р. | 130.0 р. | 400 шт. |
| STCU76.1 | 76.1-80.2 | 74 | 78.7 | 12.7 | 85.7 | 1 | 41.2 р. | 46.0 р. | 50.9 р. | 60.6 р. | 84.8 р. | 130.0 р. | 750 шт. |
| STCU78.5 | 78.5-85.5 | 76.3 | 83.4 | 25.4 | 88.9 | 1 | 47.0 р. | 52.6 р. | 55.3 р. | 63.6 р. | 88.5 р. | 130.0 р. | 400 шт. |
| STCU82.2 | 82.2-90.8 | 80.2 | 88.8 | 25.4 | 100 | | 76.0 р. | 85.6 р. | 90.3 р. | 95.1 р. | 133.1 р. | 200.0 р. | 300 шт. |
| STCU84.3 | 84.3-87.6 | 82.3 | 85.6 | 12.7 | 92.1 | | 47.7 р. | 53.4 р. | 56.2 р. | 64.6 р. | 89.9 р. | 130.0 р. | 500 шт. |
| STCU88 | 88-91.4 | 86.5 | 89.2 | 22.4 | 98.4 | | 67.9 р. | 75.9 р. | 79.9 р. | 91.9 р. | 127.8 р. | 180.0 р. | 350 шт. |
| STCU90.2 | 90.2-95.3 | 88.3 | 93.4 | 25.4 | 101.6 | 1 | 72.9 р. | 82.0 р. | 86.5 р. | 91.1 р. | 127.5 р. | 200.0 р. | 250 шт. |
| STCU93.4 | 93.4-96.5 | 91.6 | 94.7 | 19.1 | 101.6 | | 75.0 р. | 84.4 р. | 89.1 р. | 93.8 р. | 131.3 р. | 200.0 р. | 300 шт. |
| STCU96.5 | 96.5-99.7 | 94.4 | 97.7 | 17.5 | 104.8 | 1,5 | 75.4 р. | 84.8 р. | 89.5 р. | 94.2 р. | 131.9 р. | 200.0 р. | 300 шт. |
| STCU99.5 | 99.5-103.4 | 96.8 | 101.1 | 19.8 | 111.1 | 1,5 | 84.9 р. | 95.5 р. | 100.8 р. | 106.1 р. | 148.5 р. | 200.0 р. | 250 шт. |
| STCU102.4 | 102.4-106.4 | 100.3 | 104.4 | 19.1 | 114.3 | 1,5 | 87.7 р. | 98.7 р. | 104.1 р. | 109.6 р. | 153.5 р. | 200.0 р. | 250 шт. |
| STCU107.1 | 107.1-112.9 | 105 | 111.3 | 25.4 | 123.8 | | 83.9 р. | 94.3 р. | 99.6 р. | 104.8 р. | 146.8 р. | 200.0 р. | 200 шт. |

продолжение на стр. 46

ПРОБКИ
УНИВЕРСАЛЬНЫЕ
КОЛПАЧКИ
ДЛЯ РЕЗЬБЫ
КОЛПАЧКИ
НАБОЛТ / ГАЙКУ
АССОРТИМЕНТ
ЗАГЛУШЕК
СТЯЖКИ И ЗАЩИТА
ПРОВОДОВ
ПЛАСТИКОВЫЕ
И РЕЗЬБОВЫЕ
ОПОРЫ
СОЕДИНИТЕЛИ
И ПЕРЕХОДНИКИ
ЗАКЛЕПКИ
ТЕХНИЧЕСКИЕ
ШАЙБЫ
И ВТУЛКИ
ФИКСАТОРЫ
АРМАТУРЫ
ЗАЩИТА И
ФИКСАТОРЫ
С БОЛТОМ / ГАЙКОЙ
РУЧКИ
НА ТРУБУ
КОУШИ
ДЛЯ КАНАТА

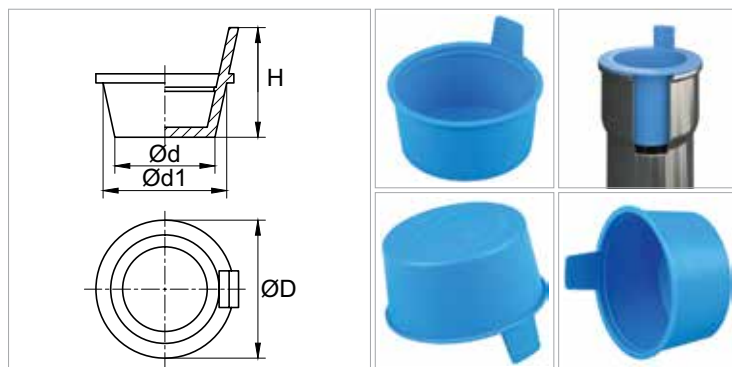
Модель STCU

ПРОДОЛЖЕНИЕ

| Артикул | Размеры, мм | | | | | | Цена за 1 шт. | | | | | Коробка | |
|-----------|-------------|-------|-------|------|-------|-----|---------------|--------------|--------------|------------|------------|-----------|---------|
| | Ød-d1 | Ød2 | Ød3 | L | ØD | H | от 10 000 шт. | от 5 000 шт. | от 1 000 шт. | от 500 шт. | от 100 шт. | | розница |
| STCU110.9 | 110.9-117 | 109 | 114.3 | 25.4 | 127 | 1.5 | 85.4 р. | 96.0 р. | 101.4 р. | 106.7 р. | 149.4 р. | 200.0 р. | 200 шт. |
| STCU126.8 | 126.8-132.1 | 125 | 192.5 | 26.2 | 143 | | по запросу | | | | | | |
| STCU138.9 | 138.9-142.8 | 136.9 | 140.7 | 25.4 | 155.7 | 1 | 91.5 р. | 103.0 р. | 108.7 р. | 114.4 р. | 160.2 р. | 250.0 р. | 100 шт. |
| STCU141 | 141-150 | 138 | 148 | 25.4 | 164.1 | 1 | 206.1 р. | 219.8 р. | 226.7 р. | 247.3 р. | 288.5 р. | 400.0 р. | 140 шт. |
| STCU143.3 | 143.3-149.2 | 140.7 | 147.2 | 25.4 | 158.8 | | 86.9 р. | 97.7 р. | 103.1 р. | 108.6 р. | 152.0 р. | 200.0 р. | 100 шт. |
| STCU152 | 152-153.4 | | | 32.5 | 167.9 | | 128.1 р. | 136.1 р. | 144.1 р. | 160.2 р. | 200.2 р. | 300.0 р. | 150 шт. |
| STCU152.7 | 152.7-157 | 150.4 | 154.9 | 25.4 | 168.2 | | 163.6 р. | 174.6 р. | 185.5 р. | 207.3 р. | 250.9 р. | 400.0 р. | 90 шт. |
| STCU167.9 | 167.9-170.4 | 165.9 | 168.4 | 38.9 | 182.6 | | по запросу | | | | | | |
| STCU174.8 | 174.8-178.6 | 172.7 | 176.5 | 13.5 | 194.8 | | 153.5 р. | 163.7 р. | 174.0 р. | 194.4 р. | 235.4 р. | 400.0 р. | 300 шт. |
| STCU186.4 | 186.4-194.3 | 184.4 | 192 | 26.2 | 201.7 | | по запросу | | | | | | |
| STCU204 | 204 | | | | | | 385.5 р. | 399.2 р. | 413.0 р. | 440.5 р. | 495.6 р. | 700.0 р. | 100 шт. |
| STCU213.4 | 213.4-218.4 | 210.8 | 215.9 | 35.7 | 228.6 | | по запросу | | | | | | |
| STCU252.2 | 252.2 | | | | | | 519.3 р. | 556.4 р. | 593.5 р. | 630.6 р. | 704.8 р. | 900.0 р. | 50 шт. |
| STCU282.2 | 282.2-291.1 | 273.8 | 286.3 | 51.6 | 303.8 | 4 | 559.3 р. | 594.2 р. | 629.2 р. | 689.1 р. | 784.0 р. | 950.0 р. | |
| STCU303 | 303-319 | 297.2 | 313.7 | 51.6 | 331.5 | 3.5 | 570.5 р. | 606.1 р. | 641.8 р. | 702.9 р. | 799.7 р. | 1000.0 р. | |
| STCU304.2 | 304.2 | | | | | | 568.6 р. | 609.2 р. | 649.8 р. | 690.4 р. | 771.6 р. | 900.0 р. | 30 шт. |
| STCU336.6 | 336.6-345.4 | 330.2 | 340.4 | 51.6 | 358.1 | | по запросу | | | | | | |

* Стоимость указана на изделия синего цвета. Актуально на первый квартал 2017 года.

Модель STCLB



Пробки пластиковые под отверстие.

Могут применяться для защиты внутренней резьбы. Предусмотрена боковая ручка для удобного демонтажа.

Материал: Полиэтилен высокого давления (или низкой плотности) — ПВД, ПЭВД, ПЭНП, LDPE

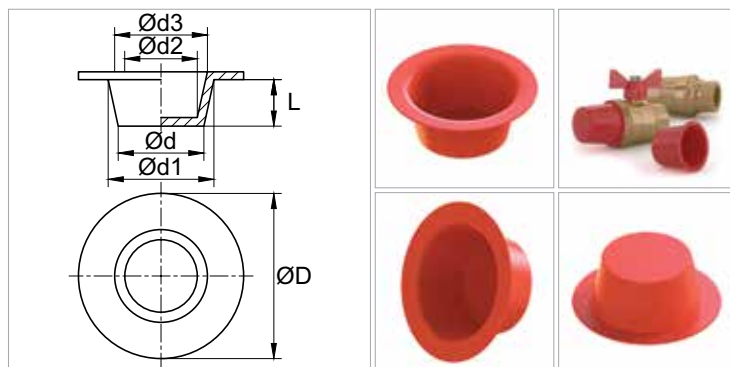
Цвет: синий

РАЗМЕРЫ И СТОИМОСТЬ ИЗДЕЛИЙ

| Артикул | Размеры, мм | | | Цена за 1 шт. | | | | | Коробка | |
|-----------|-------------|------|------|---------------|--------------|--------------|------------|------------|---------|------------|
| | Ød-d1 | H | ØD | от 10 000 шт. | от 5 000 шт. | от 1 000 шт. | от 500 шт. | от 100 шт. | | розница |
| STCLB7.6 | 7.6-9.3 | 9.5 | 13.5 | 3.9 р. | 4.6 р. | 6.1 р. | 8.3 р. | 11.3 р. | 20.0 р. | 25 000 шт. |
| STCLB8.4 | 8.4-10.1 | 9.5 | 14.3 | 4.5 р. | 5.0 р. | 6.7 р. | 9.2 р. | 12.4 р. | 20.0 р. | 20 000 шт. |
| STCLB10.7 | 10.7-12.3 | 9.5 | 15.1 | 4.6 р. | 5.1 р. | 6.8 р. | 9.4 р. | 12.7 р. | 25.0 р. | 15 000 шт. |
| STCLB13.5 | 13.5-15.8 | 12.7 | 19.1 | 5.6 р. | 6.2 р. | 8.1 р. | 11.2 р. | 14.9 р. | 25.0 р. | 7 000 шт. |
| STCLB14 | 14-16.1 | 12.7 | 19.8 | 5.0 р. | 5.5 р. | 7.2 р. | 10.0 р. | 13.3 р. | 25.0 р. | 7 000 шт. |
| STCLB17.5 | 17.5-19.9 | 15.9 | 23.8 | 5.7 р. | 6.3 р. | 8.0 р. | 11.3 р. | 14.6 р. | 25.0 р. | 3 500 шт. |
| STCLB20.4 | 20.4-23.2 | 16.5 | 26.9 | 5.5 р. | 6.1 р. | 8.0 р. | 11.0 р. | 14.7 р. | 25.0 р. | 5 000 шт. |
| STCLB22.1 | 22.1-24.8 | 15.9 | 28.6 | 5.6 р. | 6.2 р. | 7.9 р. | 11.1 р. | 14.4 р. | 25.0 р. | 2 500 шт. |
| STCLB23.2 | 23.2-26.4 | 18.3 | 29.4 | 5.6 р. | 6.3 р. | 7.9 р. | 11.2 р. | 14.6 р. | 25.0 р. | 5 000 шт. |
| STCLB24.5 | 24.5-27.7 | 19.8 | 31.8 | 9.1 р. | 10.2 р. | 11.8 р. | 16.6 р. | 22.0 р. | 35.0 р. | 3 000 шт. |
| STCLB25.3 | 25.3-29.1 | 19.8 | 33.3 | 6.3 р. | 7.0 р. | 8.9 р. | 12.6 р. | 16.2 р. | 30.0 р. | 2 500 шт. |
| STCLB28.2 | 28.2-31.2 | 19.1 | 38.5 | 7.5 р. | 8.4 р. | 10.6 р. | 15.0 р. | 19.4 р. | 35.0 р. | 2 500 шт. |
| STCLB29.6 | 29.6-32.4 | 19.1 | 35.7 | 11.2 р. | 12.5 р. | 14.5 р. | 20.5 р. | 27.1 р. | 40.0 р. | 2 500 шт. |
| STCLB36.8 | 36.8-40.6 | 19.1 | 44.5 | 12.1 р. | 13.5 р. | 15.7 р. | 22.1 р. | 29.2 р. | 45.0 р. | 2 000 шт. |
| STCLB39.6 | 39.6-40.6 | 19.1 | 47.6 | 12.2 р. | 13.6 р. | 15.8 р. | 22.2 р. | 29.4 р. | 45.0 р. | 1 500 шт. |
| STCLB41.5 | 41.5-44.5 | 19.1 | 49.3 | 11.9 р. | 13.3 р. | 15.4 р. | 21.8 р. | 28.8 р. | 45.0 р. | 1 000 шт. |
| STCLB45.2 | 45.2-49.5 | 25.4 | 53.9 | 12.3 р. | 13.8 р. | 16.0 р. | 22.5 р. | 29.8 р. | 45.0 р. | 1 000 шт. |
| STCLB45.7 | 45.7-46.4 | 12.7 | 51.6 | 12.5 р. | 13.9 р. | 16.1 р. | 22.7 р. | 30.1 р. | 45.0 р. | 2 000 шт. |
| STCLB46.8 | 46.8-50.8 | 25.4 | 53.9 | 12.5 р. | 14.0 р. | 16.2 р. | 22.8 р. | 30.2 р. | 45.0 р. | 1 000 шт. |
| STCLB48.2 | 48.2-52.7 | 25.4 | 57.2 | 12.6 р. | 14.0 р. | 16.2 р. | 22.9 р. | 30.3 р. | 45.0 р. | 1 000 шт. |
| STCLB56.7 | 56.7-57.4 | 12.7 | 63.5 | 13.8 р. | 15.4 р. | 17.8 р. | 25.1 р. | 33.2 р. | 50.0 р. | 1 000 шт. |

* Стоимость указана на изделия синего цвета. Актуально на первый квартал 2017 года.

Модель STCFL



Универсальные пластиковые пробки.

Могут использоваться для защиты внутренней и наружной резьбы. Предусмотрен широкий ободок, который обеспечивает надёжную защиту и предотвращает продавливание пробки в отверстие. M, GAS, UNF — стандарты резьбы.

(1) — наружная резьба.
(2) — внутренняя резьба.

Материал: Полиэтилен высокого давления (или низкой плотности) — ПВД, ПЭВД, ПЭНП, LDPE

Цвет: красный

РАЗМЕРЫ ИЗДЕЛИЙ

| Артикул | Размеры, мм | | | | | | | | | | | | |
|-----------|-------------|------|------|------|------|-------|-------|---------|---------|---------|---------|---------|------------|
| | Ød-d1 | Ød2 | Ød3 | ØD | L | M (1) | M (2) | GAS (1) | GAS (2) | UNF (1) | UNF (2) | UNF (2) | |
| STCFL7,6 | 7,6-9,3 | 6,3 | 7,7 | 18,4 | 9,5 | | | | | | | | 10 000 шт. |
| STCFL10,7 | 10,7-12,3 | 9,1 | 10,7 | 22 | 9,5 | | | 1/8" | 1/4" | | 1/2" | 1/4" | 10 000 шт. |
| STCFL11,3 | 11,3-13,2 | 9,8 | 11,6 | 29 | 11 | | | | | | | | 10 000 шт. |
| STCFL13,5 | 13,5-15,5 | 11,4 | 13,2 | 30 | 9,5 | | | | | | | 5/16" | 5 000 шт. |
| STCFL13,6 | 13,6-15,4 | 12,2 | 13,8 | 22,2 | 11,1 | | M16 | 1/4" | | 1/2" | 5/8" | 3/8" | 8 000 шт. |
| STCFL14,7 | 14,7-16,9 | 13,2 | 15,4 | 25,4 | 12,7 | | M18 | | | | | | 6 000 шт. |
| STCFL17,5 | 17,5-20 | 16,5 | 18,5 | 34,9 | 14,3 | M18 | | | 1/2" | | | 7/16" | 3 000 шт. |
| STCFL19,1 | 19,1-21,5 | 17,6 | 19,9 | 38,1 | 14,3 | | | | | | | | 2 500 шт. |
| STCFL21,9 | 21,9-25 | 18,9 | 22 | 48 | 17,5 | | | | | | | | 1 500 шт. |
| STCFL22,5 | 22,5-25,3 | 20,8 | 23,5 | 55,4 | 17,3 | | | | | | | | 3 000 шт. |
| STCFL24,7 | 24,7-27,7 | 23,2 | 26,1 | 38,1 | 19,1 | | M27 | | | | | | 1 500 шт. |
| STCFL30,4 | 30,4-33,6 | 27,8 | 30,7 | 47,3 | 15,2 | M30 | M33 | | 1" | | | | 1 400 шт. |
| STCFL31,1 | 31,1-34,4 | 29,8 | 32,8 | 47,6 | 19,1 | M33 | M35 | | | 1/4" | | | 1 000 шт. |
| STCFL33,3 | 33,3-37,2 | 32 | 35,6 | 50,8 | 22,2 | M35 | | 1" | 1 1/8" | | 1 1/2" | | 800 шт. |
| STCFL36,9 | 36,9-40,6 | 35 | 39 | 54,2 | 22,5 | M38 | | 1 1/8" | 1 1/4" | | | | 800 шт. |
| STCFL41,4 | 41,4-44,8 | 39,7 | 43 | 57,2 | 19 | M42 | M45 | 1 1/4" | | | | | 700 шт. |
| STCFL47,2 | 47,2-51,9 | 44,5 | 48,7 | 72 | 24 | | | | | | | | 400 шт. |
| STCFL48,3 | 48,3-52,7 | 46,3 | 50,7 | 63,5 | 25,4 | | M52 | 1 3/4" | | | | | 1 200 шт. |
| STCFL51,5 | 51,5-54,1 | 49,6 | 52 | 66,7 | 18,5 | | | | | | | | 500 шт. |
| STCFL55 | 55-61 | 52,5 | 59 | 76,7 | 25 | | | | | | | | 300 шт. |
| STCFL62 | 62-66,4 | 59 | 64,3 | 83 | 28 | | | | | | | | 250 шт. |

СТОИМОСТЬ ИЗДЕЛИЙ

| Артикул | Цена за 1 шт. | | | | | | |
|-----------|---------------|--------------|--------------|------------|------------|---------|------------|
| | от 10 000 шт. | от 5 000 шт. | от 1 000 шт. | от 500 шт. | от 100 шт. | розница | |
| STCFL7,6 | 4,6 р. | 5,1 р. | 6,9 р. | 9,4 р. | 12,7 р. | 25,0 р. | 10 000 шт. |
| STCFL10,7 | 5,8 р. | 6,5 р. | 8,2 р. | 11,6 р. | 15,0 р. | 25,0 р. | 10 000 шт. |
| STCFL11,3 | 2,4 р. | 2,9 р. | 4,1 р. | 5,2 р. | 7,2 р. | 12,0 р. | 10 000 шт. |
| STCFL13,5 | 2,8 р. | 3,3 р. | 4,4 р. | 6,0 р. | 8,2 р. | 15,0 р. | 5 000 шт. |
| STCFL13,6 | 4,7 р. | 5,2 р. | 7,0 р. | 9,6 р. | 12,9 р. | 25,0 р. | 8 000 шт. |
| STCFL14,7 | 5,5 р. | 6,1 р. | 8,0 р. | 11,0 р. | 14,7 р. | 25,0 р. | 6 000 шт. |
| STCFL17,5 | 11,1 р. | 12,4 р. | 14,3 р. | 20,2 р. | 26,7 р. | 40,0 р. | 3 000 шт. |
| STCFL19,1 | 9,1 р. | 10,1 р. | 11,7 р. | 16,5 р. | 21,9 р. | 35,0 р. | 2 500 шт. |
| STCFL21,9 | 12,3 р. | 13,7 р. | 15,9 р. | 22,4 р. | 29,7 р. | 45,0 р. | 1 500 шт. |
| STCFL22,5 | 14,5 р. | 16,2 р. | 17,9 р. | 23,8 р. | 31,5 р. | 50,0 р. | 3 000 шт. |
| STCFL24,7 | 8,2 р. | 9,1 р. | 10,6 р. | 14,9 р. | 19,7 р. | 35,0 р. | 1 500 шт. |
| STCFL30,4 | 12,0 р. | 13,4 р. | 15,5 р. | 21,9 р. | 28,9 р. | 45,0 р. | 1 400 шт. |
| STCFL31,1 | 11,7 р. | 13,1 р. | 15,2 р. | 21,4 р. | 28,3 р. | 45,0 р. | 1 000 шт. |
| STCFL33,3 | 12,1 р. | 13,6 р. | 15,7 р. | 22,1 р. | 29,3 р. | 45,0 р. | 800 шт. |
| STCFL36,9 | 14,5 р. | 16,2 р. | 17,9 р. | 23,9 р. | 31,5 р. | 50,0 р. | 800 шт. |
| STCFL41,4 | 12,5 р. | 14,0 р. | 16,2 р. | 22,9 р. | 30,3 р. | 45,0 р. | 700 шт. |
| STCFL47,2 | 21,4 р. | 23,9 р. | 26,4 р. | 35,2 р. | 46,5 р. | 65,0 р. | 400 шт. |
| STCFL48,3 | 11,7 р. | 13,0 р. | 15,1 р. | 21,3 р. | 28,1 р. | 45,0 р. | 1 200 шт. |
| STCFL51,5 | 20,7 р. | 23,1 р. | 25,6 р. | 34,1 р. | 45,1 р. | 65,0 р. | 500 шт. |
| STCFL55 | 25,2 р. | 28,1 р. | 31,1 р. | 41,4 р. | 54,8 р. | 75,0 р. | 300 шт. |
| STCFL62 | 18,9 р. | 21,1 р. | 23,3 р. | 31,1 р. | 41,1 р. | 60,0 р. | 250 шт. |

* Стоимость указана на изделия красного цвета. Актуально на первый квартал 2017 года.

ПРОБКИ
УНИВЕРСАЛЬНЫЕ

КОЛПАЧКИ
ДЛЯ РЕЗЬБЫ

КОЛПАЧКИ
НА БОЛТ / ГАЙКУ

АССОРТИМЕНТ
ЗАГЛУШЕК

СТЯЖКИ И ЗАЩИТА
ПРОВОДОВ

ПЛАСТИКОВЫЕ
И РЕЗЬБОВЫЕ ОПОРЫ

СОЕДИНИТЕЛИ
И ПЕРЕХОДНИКИ

ЗАКЛЕПКИ
ТЕХНИЧЕСКИЕ

ШАЙБЫ
И ВТУЛКИ

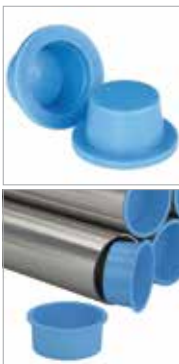
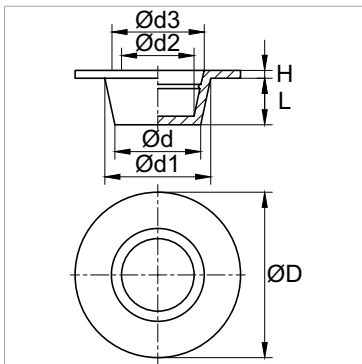
ЗАЩИТА И ФИКСАТОРЫ
АРМАТУРЫ

ФИКСАТОРЫ
С БОЛТОМ / ГАЙКОЙ

РУЧКИ
НА ТРУБУ

КОУШИ
ДЛЯ КАНАТА

Модель STCUFL



Универсальные пластиковые пробки под отверстие.

Подходят для наружного и внутреннего применения. Широкий ободок обеспечивает легкий демонтаж пробки.

Материал: Полиэтилен высокого давления (или низкой плотности) — ПВД, ПЭВД, ПЭНП, LDPE

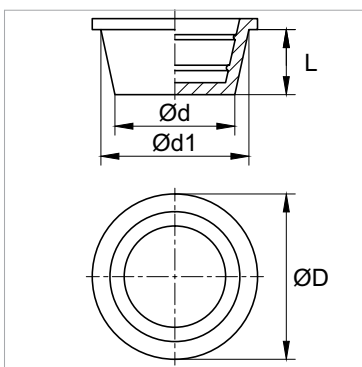
Цвет: синий

РАЗМЕРЫ И СТОИМОСТЬ ИЗДЕЛИЙ

| Артикул | Размеры, мм | | | | | | Цена за 1 шт. | | | | | | |
|------------|-------------|------|------|------|------|-----|---------------|--------------|--------------|------------|------------|----------|------------|
| | Ød-Ød1 | Ød2 | Ød3 | ØD | L | H | от 10 000 шт. | от 5 000 шт. | от 1 000 шт. | от 500 шт. | от 100 шт. | розница | |
| STCUFL4,4 | 4,4-6,1 | 2,8 | 4,5 | 14,3 | 11,8 | | 11,8 р. | 13,8 р. | 17,3 р. | 24,2 р. | 31,1 р. | 48,4 р. | 22 000 шт. |
| STCUFL6 | 6-7,4 | 3,7 | 6,2 | 12,3 | 10,2 | 2,5 | 5,4 р. | 6,4 р. | 8,0 р. | 11,2 р. | 14,4 р. | 22,3 р. | 30 000 шт. |
| STCUFL9,3 | 9,3-10,6 | 7,6 | 9 | 18,8 | 10,2 | | 5,7 р. | 6,7 р. | 8,4 р. | 11,7 р. | 15,1 р. | 23,5 р. | 12 000 шт. |
| STCUFL10,1 | 10,1-11,4 | 8,3 | 9,7 | 19,8 | 10,2 | | 6,1 р. | 7,1 р. | 8,9 р. | 12,5 р. | 16,0 р. | 25,0 р. | 10 000 шт. |
| STCUFL12,2 | 12,2-13,9 | 10,4 | 12,5 | 22,1 | 11,7 | | 7,0 р. | 8,2 р. | 10,2 р. | 14,3 р. | 18,4 р. | 28,7 р. | 7 000 шт. |
| STCUFL14,4 | 14,4-16 | 12,7 | 14,7 | 24,1 | 12,5 | | 6,1 р. | 7,2 р. | 9,0 р. | 12,7 р. | 16,3 р. | 25,3 р. | 5 000 шт. |
| STCUFL15,5 | 15,5-17,5 | 13,9 | 16,1 | 26,2 | 13,4 | | 7,3 р. | 8,6 р. | 10,8 р. | 15,1 р. | 19,4 р. | 30,2 р. | 4 500 шт. |
| STCUFL16 | 16-18,4 | 19,4 | 20,6 | 15 | 16,8 | | 6,8 р. | 8,0 р. | 10,0 р. | 14,0 р. | 18,0 р. | 27,9 р. | 5 000 шт. |
| STCUFL18,4 | 18,4-20,6 | 16,8 | 19,4 | 29 | 15 | | 7,5 р. | 8,8 р. | 11,0 р. | 15,5 р. | 19,9 р. | 30,9 р. | 3 000 шт. |
| STCUFL20,8 | 20,8-23,4 | 18,8 | 22 | 31,8 | 15,8 | | 8,0 р. | 9,4 р. | 11,7 р. | 16,4 р. | 21,1 р. | 32,8 р. | 2 300 шт. |
| STCUFL24,1 | 24,1-25,9 | 22,2 | 24,3 | 34,1 | 18,2 | | 32,2 р. | 37,9 р. | 47,3 р. | 66,3 р. | 85,2 р. | 132,6 р. | 4 000 шт. |
| STCUFL43,9 | Ø43,9-48 | 41,9 | 46,4 | 58,7 | 18,9 | | 23,2 р. | 27,2 р. | 34,0 р. | 47,7 р. | 61,3 р. | 95,3 р. | 1 100 шт. |

* Стоимость указана на изделия синего цвета. Актуально на первый квартал 2017 года.

Модель STCTPE



Эластичные пластиковые пробки под отверстие.

Могут использоваться для защиты внутренней резьбы. Выдерживают температуру до 135 °С.

GAS — стандарт резьбы.

Материал: Термоэластопласт – TPE

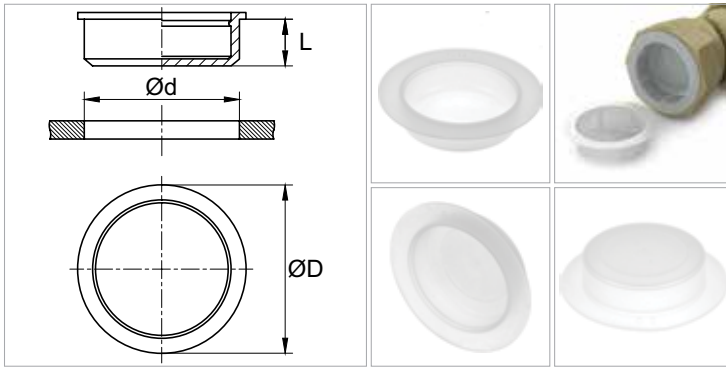
Цвет: зеленый, RAL (по запросу)

РАЗМЕРЫ И СТОИМОСТЬ ИЗДЕЛИЙ

| Артикул | Размеры, мм | | | | | Цена за 1 шт. | | | | | | |
|------------|-------------|------|-----|------|---------------|---------------|--------------|------------|------------|---------|--|--|
| | Ød-Ød1 | ØD | L | GAS | от 10 000 шт. | от 5 000 шт. | от 1 000 шт. | от 500 шт. | от 100 шт. | розница | | |
| STCTPE8 | 8-10 | 14 | 9,5 | 1/8" | | | | по запросу | | | | |
| STCTPE10,5 | 10,5-12,5 | 16,5 | 9,5 | 1/4" | | | | по запросу | | | | |
| STCTPE14,2 | 14,2-16,2 | 20,2 | 10 | 3/8" | | | | по запросу | | | | |
| STCTPE19 | 19-21,5 | 25,5 | 11 | 1/2" | | | | по запросу | | | | |
| STCTPE22,5 | 22,5-25,5 | 29,5 | 12 | 3/4" | | | | по запросу | | | | |
| STCTPE29,5 | 29,5-32 | 35,5 | 12 | 1" | | | | по запросу | | | | |

* Стоимость указана на изделия зеленого цвета. Актуально на первый квартал 2017 года. Стоимость цветных изделий можно уточнить у менеджеров.

Модель STFL



Пробки пластиковые для внутреннего использования.
Широкий ободок обеспечивает лучшую защиту и позволяет легко извлечь пробку после использования.

Материал: Полиэтилен высокого давления (или низкой плотности) — ПВД, ПЭВД, ПЭНП, LDPE

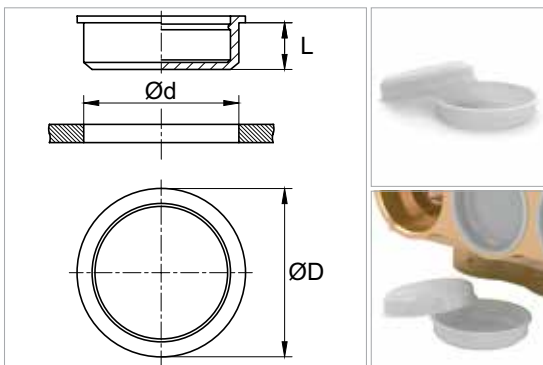
Цвет: бесцветный, RAL (по запросу)

РАЗМЕРЫ И СТОИМОСТЬ ИЗДЕЛИЙ

| Артикул | Размеры, мм | | | Цена за 1 шт. | | | | | | |
|----------|-------------|------|------|---------------|--------------|--------------|------------|------------|---------|------------|
| | Ød | ØD | L | от 10 000 шт. | от 5 000 шт. | от 1 000 шт. | от 500 шт. | от 100 шт. | розница | |
| STFL11,5 | 11,5 | 21,5 | 7,7 | 1,6 р. | 1,9 р. | 2,7 р. | 3,7 р. | 5,0 р. | 8,0 р. | 25 000 шт. |
| STFL16 | 16 | 23,5 | 7 | 3,4 р. | 3,9 р. | 5,2 р. | 7,1 р. | 9,7 р. | 15,0 р. | 25 000 шт. |
| STFL17 | 17 | 25 | 8 | 2,0 р. | 2,4 р. | 3,4 р. | 4,7 р. | 6,2 р. | 10,0 р. | 20 000 шт. |
| STFL18,5 | 18,5 | 32 | 8 | 2,1 р. | 2,5 р. | 3,5 р. | 4,6 р. | 6,3 р. | 10,0 р. | 20 000 шт. |
| STFL25,5 | 25,5 | 37 | 18,5 | 13,1 р. | 14,6 р. | 16,9 р. | 23,9 р. | 31,6 р. | 50,0 р. | 1 000 шт. |
| STFL29 | 29 | 36,5 | 18,5 | 9,9 р. | 11,1 р. | 12,8 р. | 18,1 р. | 23,9 р. | 35,0 р. | 1 000 шт. |
| STFL32 | 32 | 50 | 11 | 5,8 р. | 6,5 р. | 8,2 р. | 11,7 р. | 15,1 р. | 25,0 р. | 1 000 шт. |
| STFL32,5 | 32,5 | 42 | 25,5 | 8,7 р. | 9,7 р. | 11,2 р. | 15,8 р. | 20,9 р. | 35,0 р. | 1 000 шт. |
| STFL35,5 | 35,5 | 48 | 12,7 | 5,6 р. | 6,2 р. | 8,1 р. | 11,2 р. | 15,0 р. | 25,0 р. | 4 000 шт. |
| STFL37,5 | 37,5 | 57 | 35 | 9,7 р. | 10,9 р. | 12,6 р. | 17,7 р. | 23,5 р. | 35,0 р. | 1 000 шт. |
| STFL41 | 41 | 52 | 25,5 | 11,1 р. | 12,4 р. | 14,4 р. | 20,3 р. | 26,9 р. | 40,0 р. | 500 шт. |
| STFL45 | 45 | 63 | 30,5 | 14,5 р. | 16,2 р. | 17,9 р. | 23,9 р. | 31,6 р. | 50,0 р. | 500 шт. |
| STFL50 | 50 | 69 | 13,5 | 17,0 р. | 19,0 р. | 21,0 р. | 28,0 р. | 36,9 р. | 50,0 р. | 500 шт. |
| STFL55 | 55 | 74 | 10,5 | 6,2 р. | 6,9 р. | 8,7 р. | 12,4 р. | 16,0 р. | 30,0 р. | 1 000 шт. |
| STFL60,5 | 60,5 | 80 | 15 | 19,4 р. | 21,7 р. | 24,0 р. | 32,0 р. | 42,3 р. | 60,0 р. | 500 шт. |

* Стоимость указана на бесцветные изделия. Актуально на первый квартал 2017 года.

Модель STFR



Круглые тонкостенные пластиковые пробки под отверстие.

Универсальны в использовании. Идеально подходят под картонные банки и тубусы.

Материал: Полиэтилен высокого давления (или низкой плотности) — ПВД, ПЭВД, ПЭНП, LDPE

Цвет: бесцветный, RAL (по запросу)

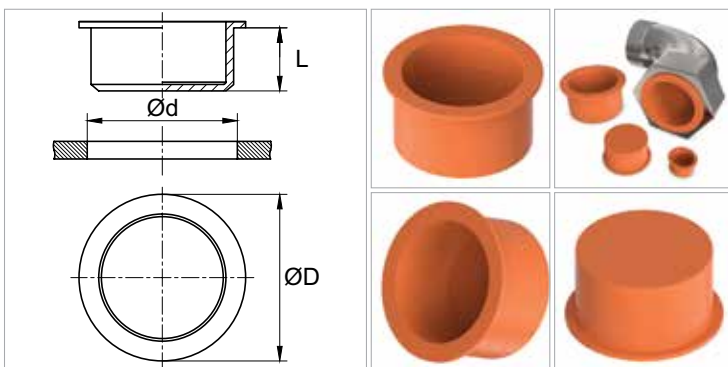
РАЗМЕРЫ И СТОИМОСТЬ ИЗДЕЛИЙ

| Артикул | Размеры, мм | | | Цена за 1 шт. | | | | | | |
|----------|-------------|------|------|---------------|--------------|--------------|------------|------------|---------|-----------|
| | Ød | ØD | L | от 10 000 шт. | от 5 000 шт. | от 1 000 шт. | от 500 шт. | от 100 шт. | розница | |
| STFR41 | 41 | 43 | 10,5 | 4,8 р. | 5,3 р. | 7,2 р. | 9,9 р. | 13,3 р. | 25,0 р. | 5 000 шт. |
| STFR48 | 48 | 51 | 10,5 | 5,5 р. | 6,1 р. | 7,7 р. | 10,9 р. | 14,1 р. | 25,0 р. | 3 500 шт. |
| STFR49 | 49 | 51 | 10,3 | 5,6 р. | 6,2 р. | 7,9 р. | 11,2 р. | 14,5 р. | 25,0 р. | 3 500 шт. |
| STFR55 | 55 | 56 | 10 | 6,4 р. | 7,1 р. | 9,0 р. | 12,8 р. | 16,5 р. | 30,0 р. | 2 500 шт. |
| STFR59 | 59 | 62,5 | 11 | 7,0 р. | 7,8 р. | 9,8 р. | 13,9 р. | 18,0 р. | 30,0 р. | 2 500 шт. |
| STFR61 | 61 | 62 | 10,5 | 7,2 р. | 8,0 р. | 10,2 р. | 14,4 р. | 18,6 р. | 30,0 р. | 2 500 шт. |
| STFR75 | 75 | 76,6 | 9,5 | 10,3 р. | 11,6 р. | 13,4 р. | 18,9 р. | 24,9 р. | 40,0 р. | 1 500 шт. |
| STFR84,5 | 84,5 | 86,5 | 8 | 14,0 р. | 15,6 р. | 17,2 р. | 23,0 р. | 30,4 р. | 50,0 р. | 1 300 шт. |
| STFR95 | 95 | 96,8 | 9,7 | 23,4 р. | 26,2 р. | 29,0 р. | 38,6 р. | 51,0 р. | 70,0 р. | 1 000 шт. |

* Стоимость указана на бесцветные изделия. Актуально на первый квартал 2017 года. Стоимость цветных изделий можно уточнить у менеджеров.

ПРОБКИ
УНИВЕРСАЛЬНЫЕ
КОЛПАЧКИ
ДЛЯ РЕЗЬБЫ
КОЛПАЧКИ
НАБОЛТ / ГАЙКУ
АССОРТИМЕНТ
ЗАГЛУШЕК
СТЯЖКИ И ЗАЩИТА
ПРОВОДОВ
ПЛАСТИКОВЫЕ
И РЕЗЬБОВЫЕ ОГОРЫ
СОЕДИНИТЕЛИ
И ПЕРЕХОДНИКИ
ЗАКЛЕПКИ
ТЕХНИЧЕСКИЕ
ШАЙБЫ
И ВТУЛКИ
ЗАЩИТА И ФИКСАТОРЫ
АРМАТУРЫ
ФИКСАТОРЫ
С БОЛТОМ / ГАЙКОЙ
РУЧКИ
НА ТРУБУ
КОУШИ
ДЛЯ КАНАТА

Модель STG



Пробки пластиковые под отверстие.

Подходят для защиты внутренней резьбы (стандарт резьбы: GAS/NTP).

Материал: Полиэтилен высокого давления (или низкой плотности) — ПВД, ПЭВД, ПЭНП, LDPE

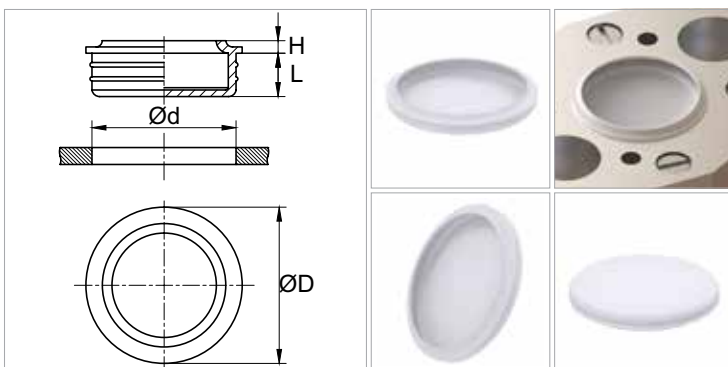
Цвет: красный, RAL (по запросу)

РАЗМЕРЫ И СТОИМОСТЬ ИЗДЕЛИЙ

| Артикул | Размеры, мм | | | | Цена за 1 шт. | | | | | | |
|----------|-------------|---------|------|------|---------------|--------------|--------------|------------|------------|---------|-----------|
| | Ød | GAS/NTP | ØD | L | от 10 000 шт. | от 5 000 шт. | от 1 000 шт. | от 500 шт. | от 100 шт. | розница | |
| STG1/8 | 9 | 1/8" | 11,5 | 7,5 | 0,6 р. | 0,7 р. | 0,9 р. | 1,2 р. | 1,5 р. | 4,0 р. | 5 000 шт. |
| STG1/4 | 12 | 1/4" | 14,5 | 9 | 0,7 р. | 0,9 р. | 1,1 р. | 1,5 р. | 2,0 р. | 5,0 р. | 5 000 шт. |
| STG3/8 | 15,5 | 3/8" | 18,5 | 9,5 | 0,9 р. | 1,1 р. | 1,3 р. | 1,9 р. | 2,4 р. | 5,0 р. | 5 000 шт. |
| STG1/2 | 19 | 1/2" | 22 | 10 | 1,4 р. | 1,7 р. | 2,1 р. | 2,9 р. | 3,7 р. | 6,0 р. | 5 000 шт. |
| STG5/8 | 21 | 5/8" | 24,5 | 11 | 1,6 р. | 1,9 р. | 2,3 р. | 3,2 р. | 4,2 р. | 8,0 р. | 5 000 шт. |
| STG3/4 | 25 | 3/4" | 30 | 11 | 2,2 р. | 2,6 р. | 3,3 р. | 4,6 р. | 5,9 р. | 10,0 р. | 5 000 шт. |
| STG7/8 | 28,5 | 7/8" | 32 | 10 | 2,5 р. | 2,9 р. | 3,7 р. | 5,1 р. | 6,6 р. | 20,0 р. | 4 000 шт. |
| STG1 | 31 | 1" | 36 | 10,5 | 3,0 р. | 3,5 р. | 4,4 р. | 6,1 р. | 7,9 р. | 20,0 р. | 4 000 шт. |
| STG1,1/4 | 39,5 | 1 1/4" | 43,3 | 10,7 | 4,1 р. | 4,9 р. | 6,1 р. | 8,5 р. | 11,0 р. | 20,0 р. | 2 500 шт. |
| STG1,1/2 | 46 | 1 1/2" | 50,8 | 10 | 5,0 р. | 5,9 р. | 7,3 р. | 10,2 р. | 13,2 р. | 30,0 р. | 2 000 шт. |
| STG2 | 58 | 2" | 65 | 11 | 6,2 р. | 7,0 р. | 8,6 р. | 11,7 р. | 15,6 р. | 30,0 р. | 1 000 шт. |

* Стоимость указана на изделия красного цвета. Актуально на первый квартал 2017 года. Стоимость цветных изделий можно уточнить у менеджеров.

Модель STB



Пластиковые пробки под отверстие круглой формы.

Выполняют защитную функцию. Конструкция позволяет легко извлечь пробку после использования.

Материал: Полиэтилен высокого давления (или низкой плотности) — ПВД, ПЭВД, ПЭНП, LDPE

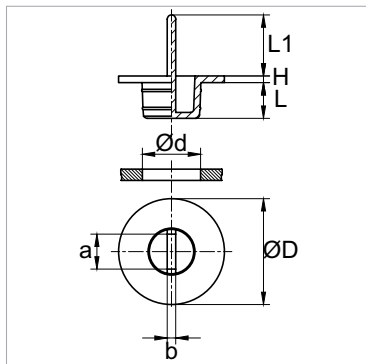
Цвет: белый

РАЗМЕРЫ И СТОИМОСТЬ ИЗДЕЛИЙ

| Артикул | Размеры, мм | | | | Цена за 1 шт. | | | | | | |
|---------|-------------|-----|-----|----|---------------|--------------|--------------|------------|------------|------------|--|
| | Ød | L | H | ØD | от 10 000 шт. | от 5 000 шт. | от 1 000 шт. | от 500 шт. | от 100 шт. | розница | |
| STB50 | 50 | 9,5 | | | | | | | | по запросу | |
| STB60 | 60 | 9,5 | | | | | | | | по запросу | |
| STB66 | 66 | 7,5 | | | | | | | | по запросу | |
| STB70 | 70 | 9,5 | | | | | | | | по запросу | |
| STB71 | 71 | 6 | | | | | | | | по запросу | |
| STB95 | 95 | 7,5 | 3,5 | 97 | | | | | | по запросу | |

* Стоимость указана на изделия белого цвета. Актуально на первый квартал 2017 года.

Модель STL-T1



Термостойкие пробки с удлинённой вертикальной ручкой.

Выдерживают температуру от -40 до 135 °С, устойчивы к воздействию различных кислот. Подходят под внутреннюю метрическую резьбу. Используются в машиностроении.

Материал: Термоэластопласт — TPE

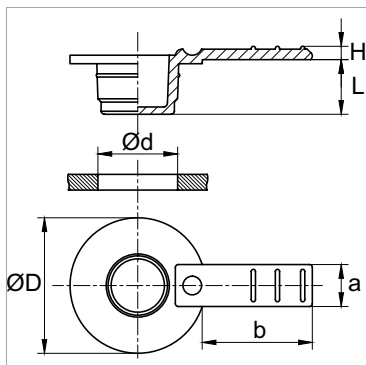
Цвет: чёрный

РАЗМЕРЫ И СТОИМОСТЬ ИЗДЕЛИЙ

| Артикул | Размеры, мм | | | | | | | | Цена за 1 шт. | |
|---------|-------------|-----|------|----|---|----|-----|-----|---------------|--|
| | Ød | M | ØD | L | H | L1 | a | b | | |
| STL7,5 | 7,5 | M8 | 15,5 | 8 | 1 | 15 | 3,5 | 1,5 | по запросу | |
| STL9,5 | 9,5 | M10 | 17,5 | 8 | 1 | 21 | 4,5 | 1,5 | по запросу | |
| STL11,5 | 11,5 | M12 | 19,5 | 8 | 1 | 21 | 4,5 | 1,5 | по запросу | |
| STL12,8 | 12,8 | M14 | 21,5 | 10 | 1 | 19 | 4,5 | 1,5 | по запросу | |
| STL15,2 | 15,2 | M16 | 23,5 | 10 | 1 | 21 | 4,5 | 1,5 | по запросу | |
| STL17,6 | 17,6 | M18 | 25,5 | 10 | 1 | 19 | 6,5 | 1,5 | по запросу | |
| STL19,4 | 19,4 | M20 | 27,5 | 12 | 1 | 17 | 6,5 | 1,5 | по запросу | |
| STL21,4 | 21,4 | M22 | 29,5 | 12 | 1 | 13 | 6,5 | 1,5 | по запросу | |
| STL23,5 | 23,5 | M24 | 28,5 | 12 | 1 | 13 | 6,5 | 1,5 | по запросу | |

* Стоимость указана на изделия черного цвета. Актуально на первый квартал 2017 года.

Модель STL-T2



Термостойкие пробки с боковой ручкой.

Выдерживают температуру до 135 °С. Подходят под внутреннюю метрическую резьбу. Применяются в машиностроении.

Материал: Термоэластопласт — TPE

Цвет: чёрный

РАЗМЕРЫ И СТОИМОСТЬ ИЗДЕЛИЙ

| Артикул | Размеры, мм | | | | | | | Цена за 1 шт. | |
|-----------|-------------|-----|------|----|------|-----|-----|---------------|--|
| | Ød | M | ØD | L | b | a | H | | |
| STL5,5/2 | 5,5 | M6 | 15,5 | 8 | 10,3 | 8,1 | 1,5 | по запросу | |
| STL7,5/2 | 7,5 | M8 | 15 | 8 | 10,3 | 8,1 | 1,5 | по запросу | |
| STL9,5/2 | 9,5 | M10 | 17 | 8 | 10,3 | 8,1 | 1,5 | по запросу | |
| STL11,5/2 | 11,5 | M12 | 17 | 8 | 10,3 | 8,1 | 1,5 | по запросу | |
| STL13/2 | 13 | M14 | 21 | 10 | 10,3 | 8,1 | 1,5 | по запросу | |
| STL15,5/2 | 15,5 | M16 | 23 | 10 | 10,3 | 8,1 | 1,5 | по запросу | |
| STL17,2/2 | 17,2 | M18 | 26 | 10 | 9,5 | 8,1 | 1,5 | по запросу | |
| STL19,4/2 | 19,4 | M20 | 27,5 | 12 | 9,5 | 8,1 | 1,5 | по запросу | |
| STL21,4/2 | 21,4 | M22 | 29,5 | 12 | 9,5 | 8,1 | 1,5 | по запросу | |
| STL23,5/2 | 23,5 | M24 | 28,5 | 12 | 12,3 | 8,1 | 1,5 | по запросу | |

* Стоимость указана на изделия черного цвета. Актуально на первый квартал 2017 года.

ПРОБКИ
УНИВЕРСАЛЬНЫЕ

КОЛПАЧКИ
ДЛЯ РЕЗЬБЫ

КОЛПАЧКИ
НА БОЛТ / ГАЙКУ

АССОРТИМЕНТ
ЗАГЛУШЕК

СТЯЖКИ И ЗАЩИТА
ПРОВОДОВ

ПЛАСТИКОВЫЕ
И РЕЗЬБОВЫЕ ОПОРЫ

СОЕДИНИТЕЛИ
И ПЕРЕХОДНИКИ

ЗАКЛЕПКИ
ТЕХНИЧЕСКИЕ

ШАЙБЫ
И ВТУЛКИ

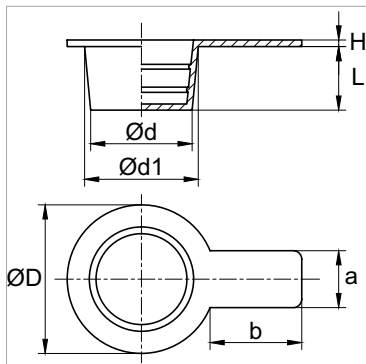
ЗАЩИТА И ФИКСАТОРЫ
АРМАТУРЫ

ФИКСАТОРЫ
С БОЛТОМ / ГАЙКОЙ

РУЧКИ
НА ТРУБУ

КОУШИ
ДЛЯ КАНАТА

Модель STCLTPE



Пробки под отверстие, имеют боковую ручку. Отлиты из термостойкой резины.

Применяются при покраске. Выдерживают температуру до 135 °С. Разрабатывались для автомобильной промышленности, мягкий материал имеет хорошее сопротивление к вибрации.

Материал: Термоэластопласт — TPE

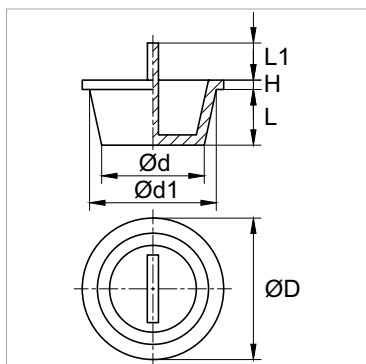
Цвет: бесцветный, RAL (по запросу)

РАЗМЕРЫ И СТОИМОСТЬ ИЗДЕЛИЙ

| Артикул | Размеры, мм | | | | | | Цена за 1 шт. | | | | | | розница | |
|-------------|-------------|------|-----|------|-----|---|---------------|--------------|--------------|------------|------------|---------|-----------|--|
| | Ød-Ød1 | ØD | a | b | L | H | от 10 000 шт. | от 5 000 шт. | от 1 000 шт. | от 500 шт. | от 100 шт. | | | |
| STCLTPE5 | 5-7 | 11 | 7 | 15 | 9,5 | 1 | 2,4 р. | 3,0 р. | 4,2 р. | 5,4 р. | 7,4 р. | 12,0 р. | 5 000 шт. | |
| STCLTPE6 | 6-8 | 12 | 7 | 15 | 9,5 | 1 | 2,4 р. | 3,0 р. | 4,2 р. | 5,4 р. | 7,4 р. | 12,0 р. | 5 000 шт. | |
| STCLTPE7 | 7-9,5 | 13,5 | 7 | 15 | 9,5 | 1 | 2,5 р. | 3,1 р. | 4,4 р. | 5,6 р. | 7,7 р. | 12,0 р. | 5 000 шт. | |
| STCLTPE8 | 8-10 | 14 | 8 | 15 | 9,5 | 1 | 2,6 р. | 3,2 р. | 4,5 р. | 5,8 р. | 8,0 р. | 14,0 р. | 5 000 шт. | |
| STCLTPE9,5 | 9,5-11,5 | 15,5 | 8 | 15 | 9,5 | 1 | 2,8 р. | 3,3 р. | 4,4 р. | 5,9 р. | 8,1 р. | 15,0 р. | 5 000 шт. | |
| STCLTPE10,5 | 10,5-12,5 | 16,5 | 8 | 15 | 9,5 | 1 | 4,1 р. | 4,6 р. | 6,2 р. | 8,5 р. | 11,4 р. | 20,0 р. | 5 000 шт. | |
| STCLTPE11,5 | 11,5-13,5 | 17,5 | 8 | 15 | 9,5 | 1 | 4,1 р. | 4,6 р. | 6,2 р. | 8,5 р. | 11,4 р. | 20,0 р. | 5 000 шт. | |
| STCLTPE12,2 | 12,2-14 | 17,6 | 8,2 | 42,5 | 11 | 1 | 4,5 р. | 5,0 р. | 6,7 р. | 9,2 р. | 12,5 р. | 20,0 р. | 5 000 шт. | |
| STCLTPE12,5 | 12,5-14,5 | 18,5 | 8 | 15 | 10 | 1 | 4,5 р. | 5,0 р. | 6,7 р. | 9,2 р. | 12,5 р. | 20,0 р. | 5 000 шт. | |
| STCLTPE13,5 | 13,5-15,5 | 19,5 | 10 | 15 | 10 | 1 | 4,9 р. | 5,4 р. | 7,3 р. | 10,0 р. | 13,5 р. | 25,0 р. | 5 000 шт. | |
| STCLTPE14,2 | 14,2-16,2 | 20,2 | 10 | 15 | 10 | 1 | 5,1 р. | 5,6 р. | 7,3 р. | 10,1 р. | 13,5 р. | 25,0 р. | 5 000 шт. | |
| STCLTPE14,5 | 14,5-17 | 21 | 10 | 15 | 10 | 1 | 5,2 р. | 5,8 р. | 7,6 р. | 10,5 р. | 14,0 р. | 25,0 р. | 2 000 шт. | |
| STCLTPE15,5 | 15,5-18 | 22 | 10 | 15 | 10 | 1 | 5,7 р. | 6,3 р. | 8,0 р. | 11,3 р. | 14,6 р. | 25,0 р. | 2 000 шт. | |
| STCLTPE17,5 | 17,5-19,5 | 23,5 | 10 | 15 | 10 | 1 | 6,0 р. | 6,7 р. | 8,5 р. | 12,0 р. | 15,6 р. | 25,0 р. | 2 000 шт. | |
| STCLTPE18 | 18-20 | 23,5 | 10 | 15 | 10 | 1 | 6,2 р. | 6,9 р. | 8,7 р. | 12,4 р. | 16,0 р. | 30,0 р. | 2 000 шт. | |
| STCLTPE19 | 19-21,5 | 25,5 | 10 | 15 | 11 | 1 | 6,4 р. | 7,1 р. | 9,0 р. | 12,7 р. | 16,5 р. | 30,0 р. | 2 000 шт. | |
| STCLTPE21 | 21-23,5 | 27,5 | 10 | 15 | 11 | 1 | 6,7 р. | 7,5 р. | 9,5 р. | 13,4 р. | 17,4 р. | 30,0 р. | 2 000 шт. | |
| STCLTPE22,5 | 22,5-25,5 | 29,5 | 12 | 15 | 12 | 1 | 7,2 р. | 8,1 р. | 10,2 р. | 14,5 р. | 18,8 р. | 30,0 р. | 2 000 шт. | |
| STCLTPE25 | 25-28 | 32 | 12 | 15 | 12 | 1 | 7,6 р. | 8,5 р. | 10,7 р. | 15,2 р. | 19,7 р. | 35,0 р. | 2 000 шт. | |
| STCLTPE29 | 29-31,5 | 35,5 | 12 | 15 | 12 | 1 | 8,0 р. | 8,9 р. | 10,3 р. | 14,5 р. | 19,2 р. | 35,0 р. | 2 000 шт. | |
| STCLTPE29,5 | 29,5-32 | 35,5 | 12 | 15 | 12 | 1 | 8,1 р. | 9,1 р. | 10,5 р. | 14,8 р. | 19,6 р. | 35,0 р. | 2 000 шт. | |

* Стоимость указана на бесцветные изделия. Актуально на первый квартал 2017 года. Стоимость цветных изделий можно уточнить у менеджеров.

Модель STCL



Пластиковые пробки под отверстие.

Имеют вертикальную ручку для удобного монтажа и демонтажа. Могут применяться для защиты внутренней резьбы.

M, GAS/BSP, UNF — стандарты резьбы.

Материал: Полиэтилен высокого давления (или низкой плотности) — ПВД, ПЭВД, ПЭНП, LDPE

Цвет: красный

РАЗМЕРЫ ИЗДЕЛИЙ

Стоимость изделий указана на стр.53

| Артикул | Размеры, мм | | | | | | | | |
|---------|-------------|-----|-----|-----|------|-----|-------|---------|------------|
| | Ød-Ød1 | L | H | L1 | ØD | M | UNF | GAS/BSP | |
| STCL6,2 | 6,2-7,7 | 9,5 | | | 11,1 | M8 | 5/16" | | 10 000 шт. |
| STCL6,8 | 6,8-8,5 | 9,5 | 0,8 | 5,6 | 11,9 | | | | 25 000 шт. |
| STCL8,4 | 8,4-10 | 9,5 | | | 13,5 | M10 | 7/16" | 1/8" | 10 000 шт. |

продолжение на стр. 53

Модель STCL

РАЗМЕРЫ ИЗДЕЛИЙ. ПРОДОЛЖЕНИЕ

| Артикул | Размеры, мм | | | | | | | | |
|----------|-------------|------|-----|------|------|-----|--------|---------|------------|
| | Ød-Ød1 | L | H | L1 | ØD | M | UNF | GAS/BSP | |
| STCL9,2 | 9,2-10,9 | 9,5 | | | 15,1 | | | | 14 000 шт. |
| STCL9,5 | 9,5-10,8 | 9,5 | | | 14 | | 3/8" | | 10 000 шт. |
| STCL10,2 | 10,2-11,8 | 9,5 | | | 15,9 | | | | 12 000 шт. |
| STCL10,9 | 10,9-12,3 | 9,3 | | | 15,9 | M12 | 1/2" | 1/4" | 10 000 шт. |
| STCL11,4 | 11,4-13 | 10,3 | | | 16,7 | | | | 10 000 шт. |
| STCL11,7 | 11,7-13,7 | 11 | | | 17,2 | M14 | 9/16" | | 5 000 шт. |
| STCL12,7 | 12,7-14,4 | 11,9 | 0,8 | 7,9 | 18,3 | | | | 7 500 шт. |
| STCL14,2 | 14,2-16 | 11,9 | | | 19 | M16 | 5/8" | 3/8" | 5 000 шт. |
| STCL14,7 | 14,7-17 | 13,5 | | | 20,6 | | | | 5 500 шт. |
| STCL15,5 | 15,5-17,7 | 13,5 | | | 21,3 | | | | 5 000 шт. |
| STCL16,4 | 16,4-18,3 | 12,3 | | | 22,2 | M20 | 3/4" | | 5 000 шт. |
| STCL17,8 | 17,8-20 | 13,7 | 1 | 10,3 | 23,8 | | 13/16" | 1/2" | 5 000 шт. |
| STCL18,5 | 18,5-21 | 14 | 0,8 | 6,5 | 25,4 | | | | 5 000 шт. |
| STCL21,3 | 21,3-23,2 | 15,9 | 0,8 | 10,2 | 27 | M24 | 7/8" | 5/8" | 3 000 шт. |
| STCL22,1 | 22,1-24,7 | 19,1 | | | 28,5 | | | | 4 000 шт. |
| STCL22,5 | 22,5-25,5 | 17,8 | | | 28,9 | | 1" | | 2 500 шт. |
| STCL24,6 | 24,6-27,7 | 18,8 | 1 | 6,4 | 31,8 | | | | 2 500 шт. |
| STCL24,7 | 24,7-27,7 | 19 | | | 32 | M28 | 1 1/8" | | 2 000 шт. |
| STCL26,1 | 26,1-29,1 | 19,1 | | | 34 | | | | 2 500 шт. |
| STCL27,8 | 27,8-31 | 19,1 | 1 | 5,3 | 35,8 | | | | 2 500 шт. |
| STCL29,2 | 29,2-32,7 | 19,1 | 1 | 5,3 | 39,4 | | | | 2 000 шт. |
| STCL32,8 | 32,8-33,2 | 19,8 | 0,8 | 4,8 | 38,1 | | | | 1 800 шт. |
| STCL33,3 | 33,3-37,2 | 19,1 | | | 41,2 | | | | 1 800 шт. |
| STCL34,1 | 34,1-38,8 | 21,5 | 1 | 2,9 | 44,5 | | | | 1 500 шт. |
| STCL36,9 | 36,9-40,7 | 19,1 | | | 44,5 | | | | 1 500 шт. |
| STCL41 | 41-44,1 | 18,3 | | | 48,4 | | | | 1 000 шт. |
| STCL45,9 | 45,9-44,1 | 25,4 | | | 54,9 | | | | 1 000 шт. |
| STCL46,2 | 46,2-46,6 | 12,7 | | | 51,6 | | | | 1 500 шт. |
| STCL48,2 | 48,2-52,7 | 25,4 | | | 57,1 | M52 | | | 300 шт. |
| STCL55 | 55-61 | 25 | | | 65 | M58 | | 2" | 400 шт. |
| STCL59,3 | 59,3-67,3 | 30,7 | | | 70,6 | M62 | | | 150 шт. |
| STCL67,4 | 67,4-70,2 | 25 | | | 74,6 | | | | 400 шт. |

СТОИМОСТЬ ИЗДЕЛИЙ

| Артикул | Цена за 1 шт. | | | | | | |
|----------|---------------|--------------|--------------|------------|------------|---------|------------|
| | от 10 000 шт. | от 5 000 шт. | от 1 000 шт. | от 500 шт. | от 100 шт. | розница | |
| STCL6,2 | 3,3 р. | 3,8 р. | 5,1 р. | 6,9 р. | 9,4 р. | 15,0 р. | 10 000 шт. |
| STCL6,8 | 5,6 р. | 6,2 р. | 8,1 р. | 11,2 р. | 15,0 р. | 25,0 р. | 25 000 шт. |
| STCL8,4 | 3,5 р. | 4,1 р. | 5,4 р. | 7,4 р. | 10,1 р. | 20,0 р. | 10 000 шт. |
| STCL9,2 | 7,4 р. | 8,3 р. | 10,5 р. | 14,9 р. | 19,2 р. | 35,0 р. | 14 000 шт. |
| STCL9,5 | 5,6 р. | 6,2 р. | 8,1 р. | 11,2 р. | 15,0 р. | 25,0 р. | 10 000 шт. |
| STCL10,2 | 8,2 р. | 9,1 р. | 10,6 р. | 14,9 р. | 19,7 р. | 35,0 р. | 12 000 шт. |
| STCL10,9 | 5,2 р. | 5,8 р. | 7,6 р. | 10,5 р. | 14,0 р. | 25,0 р. | 10 000 шт. |
| STCL11,4 | 8,0 р. | 8,9 р. | 10,3 р. | 14,5 р. | 19,2 р. | 35,0 р. | 10 000 шт. |
| STCL11,7 | 5,6 р. | 6,3 р. | 8,1 р. | 11,3 р. | 15,0 р. | 30,0 р. | 5 000 шт. |
| STCL12,7 | 8,1 р. | 9,1 р. | 10,5 р. | 14,8 р. | 19,6 р. | 35,0 р. | 7 500 шт. |
| STCL14,2 | 3,2 р. | 3,7 р. | 5,0 р. | 6,7 р. | 9,2 р. | 15,0 р. | 5 000 шт. |
| STCL14,7 | 8,0 р. | 9,0 р. | 10,4 р. | 14,6 р. | 19,4 р. | 35,0 р. | 5 500 шт. |
| STCL15,5 | 7,4 р. | 8,3 р. | 10,5 р. | 14,9 р. | 19,2 р. | 35,0 р. | 5 000 шт. |
| STCL16,4 | 5,3 р. | 5,9 р. | 7,7 р. | 10,6 р. | 14,2 р. | 25,0 р. | 5 000 шт. |
| STCL17,8 | 4,3 р. | 4,8 р. | 6,4 р. | 8,8 р. | 11,9 р. | 20,0 р. | 5 000 шт. |
| STCL18,5 | 8,8 р. | 9,8 р. | 11,4 р. | 16,0 р. | 21,2 р. | 35,0 р. | 5 000 шт. |
| STCL21,3 | 10,6 р. | 11,8 р. | 13,7 р. | 19,3 р. | 25,5 р. | 40,0 р. | 3 000 шт. |
| STCL22,1 | 10,6 р. | 11,8 р. | 13,7 р. | 19,3 р. | 25,5 р. | 40,0 р. | 4 000 шт. |
| STCL22,5 | 8,3 р. | 9,3 р. | 10,8 р. | 15,2 р. | 20,0 р. | 35,0 р. | 2 500 шт. |
| STCL24,6 | 10,8 р. | 12,1 р. | 14,0 р. | 19,7 р. | 26,1 р. | 40,0 р. | 2 500 шт. |
| STCL24,7 | 15,7 р. | 17,6 р. | 19,4 р. | 25,9 р. | 34,2 р. | 50,0 р. | 2 000 шт. |
| STCL26,1 | 11,1 р. | 12,4 р. | 14,3 р. | 20,2 р. | 26,7 р. | 40,0 р. | 2 500 шт. |
| STCL27,8 | 11,2 р. | 12,5 р. | 14,5 р. | 20,4 р. | 27,0 р. | 40,0 р. | 2 500 шт. |
| STCL29,2 | 11,6 р. | 13,0 р. | 15,0 р. | 21,2 р. | 28,0 р. | 45,0 р. | 2 000 шт. |

продолжение на стр. 54

ПРОБКИ
УНИВЕРСАЛЬНЫЕ

КОЛПАЧКИ
ДЛЯ РЕЗЬБЫ

КОЛПАЧКИ
НАБОЛТ / ГАЙКУ

АССОРТИМЕНТ
ЗАГЛУШЕК

СТЯЖКИ И ЗАЩИТА
ПРОВОДОВ

ПЛАСТИКОВЫЕ
И РЕЗЬБОВЫЕ ОПОРЫ

СОЕДИНИТЕЛИ
И ПЕРЕХОДНИКИ

ЗАКЛЕПКИ
ТЕХНИЧЕСКИЕ

ШАЙБЫ
И ВТУЛКИ

ЗАЩИТА И ФИКСАТОРЫ
АРМАТУРЫ

ФИКСАТОРЫ
С БОЛТОМ / ГАЙКОЙ

РУЧКИ
НА ТРУБУ

КОУШИ
ДЛЯ КАНАТА

ПРОБКИ
УНИВЕРСАЛЬНЫЕ
КОЛПАЧКИ
ДЛЯ РЕЗЬБЫ
КОЛПАЧКИ
НА БОЛТ / ГАЙКУ
АССОРТИМЕНТ
ЗАГЛУШЕК
СТЯЖКИ И ЗАЩИТА
ПРОВОДОВ
ПЛАСТИКОВЫЕ
И РЕЗЬБОВЫЕ ОПОРЫ
СОЕДИНИТЕЛИ
И ПЕРЕХОДНИКИ
ЗАКЛЕПКИ
ТЕХНИЧЕСКИЕ
ШАЙБЫ
И ВТУЛКИ
ЗАЩИТА И ФИКСАТОРЫ
АРМАТУРЫ
ФИКСАТОРЫ
С БОЛТОМ / ГАЙКОЙ
РУЧКИ
НА ТРУБУ
КОУШИ
ДЛЯ КАНАТА

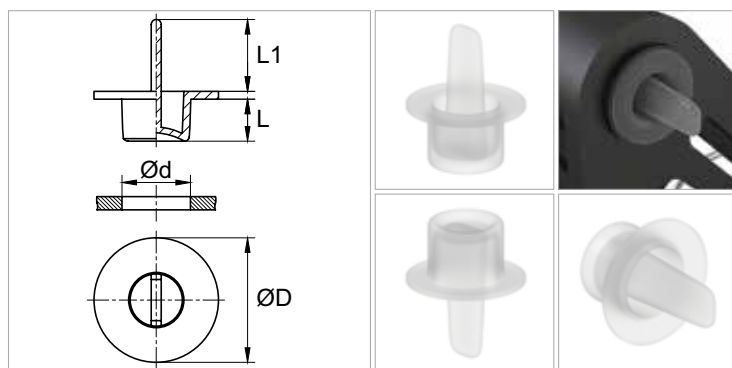
Модель STCL

СТОИМОСТЬ ИЗДЕЛИЙ. ПРОДОЛЖЕНИЕ

| Артикул | Цена за 1 шт. | | | | | | |
|----------|---------------|--------------|--------------|------------|------------|----------|-----------|
| | от 10 000 шт. | от 5 000 шт. | от 1 000 шт. | от 500 шт. | от 100 шт. | розница | |
| STCL32,8 | 13,7 р. | 15,3 р. | 17,7 р. | 25,0 р. | 33,0 р. | 50,0 р. | 1 800 шт. |
| STCL33,3 | 12,1 р. | 13,5 р. | 15,6 р. | 22,1 р. | 29,2 р. | 45,0 р. | 1 800 шт. |
| STCL34,1 | 12,1 р. | 13,6 р. | 15,7 р. | 22,1 р. | 29,3 р. | 45,0 р. | 1 500 шт. |
| STCL36,9 | 12,4 р. | 13,8 р. | 16,0 р. | 22,6 р. | 29,8 р. | 45,0 р. | 1 500 шт. |
| STCL41 | 21,9 р. | 24,5 р. | 27,1 р. | 36,1 р. | 47,7 р. | 65,0 р. | 1 000 шт. |
| STCL45,9 | 12,6 р. | 14,0 р. | 16,2 р. | 22,9 р. | 30,3 р. | 45,0 р. | 1 000 шт. |
| STCL46,2 | 22,1 р. | 24,7 р. | 27,3 р. | 36,4 р. | 48,1 р. | 65,0 р. | 1 500 шт. |
| STCL48,2 | 25,3 р. | 28,3 р. | 31,2 р. | 41,6 р. | 55,0 р. | 75,0 р. | 300 шт. |
| STCL55 | 25,3 р. | 28,3 р. | 31,2 р. | 41,6 р. | 55,0 р. | 75,0 р. | 400 шт. |
| STCL59,3 | 33,5 р. | 37,5 р. | 41,4 р. | 49,3 р. | 69,0 р. | 100,0 р. | 150 шт. |
| STCL67,4 | 46,2 р. | 51,7 р. | 54,4 р. | 62,5 р. | 87,0 р. | 130,0 р. | 400 шт. |

* Стоимость указана на изделия красного цвета. Актуально на первый квартал 2017 года.

Модель STL2



Пробки пластиковые под отверстие.

Имеют центральную ручку для удобного извлечения.

Материал: Полиэтилен высокого давления (или низкой плотности) — ПВД, ПЭВД, ПЭНП, LDPE

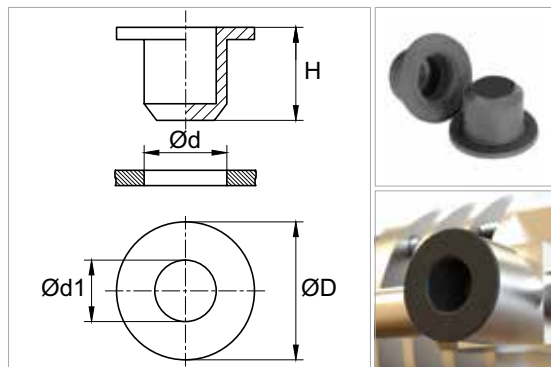
Цвет: бесцветный, RAL (по запросу)

РАЗМЕРЫ И СТОИМОСТЬ ИЗДЕЛИЙ

| Артикул | Размеры, мм | | | | Цена за 1 шт. | | | | | | |
|---------|-------------|------|-----|-----|---------------|--------------|--------------|------------|------------|---------|--|
| | Ød | ØD | L | L1 | от 10 000 шт. | от 5 000 шт. | от 1 000 шт. | от 500 шт. | от 100 шт. | розница | |
| STL2-9 | 9 | 15,7 | 7,8 | 8,6 | по запросу | | | | | | |
| STL2-10 | 10 | 15,7 | 9,5 | 15 | по запросу | | | | | | |

* Стоимость изделий можно уточнить у менеджеров.

Модель STPVC2



Эластичные пробки под отверстие.

Имеют широкий ободок. Препятствуют загрязнению и коррозии.

Материал: Поливинилхлорид — ПВХ, PVC

Цвет: чёрный

РАЗМЕРЫ И СТОИМОСТЬ ИЗДЕЛИЙ

| Артикул | Размеры, мм | | | | Цена за 1 шт. | | | | | | |
|------------|-------------|----|----|-----|---------------|--------------|--------------|------------|------------|---------|--|
| | Ød | ØD | H | Ød1 | от 10 000 шт. | от 5 000 шт. | от 1 000 шт. | от 500 шт. | от 100 шт. | розница | |
| STPVC2-3,2 | 3,2 | 7 | 9 | 1,6 | по запросу | | | | | | |
| STPVC2-5 | 5 | 11 | 12 | 3,2 | по запросу | | | | | | |
| STPVC2-6 | 6 | 12 | 12 | 3,1 | по запросу | | | | | | |
| STPVC2-7 | 7 | 13 | 12 | 4,5 | по запросу | | | | | | |
| STPVC2-8 | 8 | 14 | 12 | 4,9 | по запросу | | | | | | |

продолжение на стр. 55

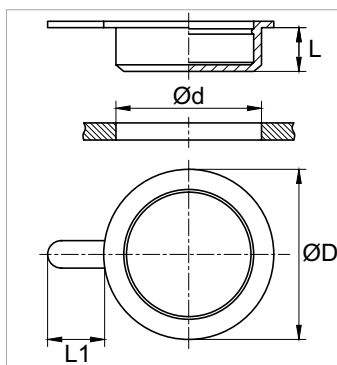


Модель STPVC2

| Артикул | Размеры, мм | | | | Цена за 1 шт. | | | | | | |
|-----------|-------------|----|----|------|---------------|--------------|--------------|------------|------------|---------|--|
| | Ød | ØD | H | Ød1 | от 10 000 шт. | от 5 000 шт. | от 1 000 шт. | от 500 шт. | от 100 шт. | розница | |
| STPVC2-9 | 9 | 15 | 12 | 6,1 | | | по запросу | | | | |
| STPVC2-10 | 10 | 16 | 12 | 7 | | | по запросу | | | | |
| STPVC2-11 | 11 | 17 | 12 | 8,2 | | | по запросу | | | | |
| STPVC2-12 | 12 | 20 | 12 | 9,2 | | | по запросу | | | | |
| STPVC2-13 | 13 | 21 | 14 | 10,2 | | | по запросу | | | | |
| STPVC2-14 | 14 | 22 | 14 | 11 | | | по запросу | | | | |
| STPVC2-15 | 15 | 23 | 14 | 12,2 | | | по запросу | | | | |
| STPVC2-16 | 16 | 24 | 14 | 12,9 | | | по запросу | | | | |
| STPVC2-17 | 17 | 27 | 14 | 14 | | | по запросу | | | | |
| STPVC2-18 | 18 | 28 | 14 | 15 | | | по запросу | | | | |
| STPVC2-19 | 19 | 29 | 14 | 16,1 | | | по запросу | | | | |
| STPVC2-20 | 20 | 30 | 14 | 17,2 | | | по запросу | | | | |
| STPVC2-21 | 21 | 31 | 14 | 18,3 | | | по запросу | | | | |
| STPVC2-22 | 22 | 32 | 14 | 19 | | | по запросу | | | | |
| STPVC2-23 | 23 | 33 | 14 | 20,1 | | | по запросу | | | | |
| STPVC2-24 | 24 | 34 | 16 | 21,6 | | | по запросу | | | | |
| STPVC2-25 | 25 | 35 | 16 | 22,2 | | | по запросу | | | | |
| STPVC2-26 | 26 | 36 | 16 | 23,5 | | | по запросу | | | | |
| STPVC2-27 | 27 | 37 | 16 | 23,6 | | | по запросу | | | | |
| STPVC2-28 | 28 | 38 | 16 | 25,2 | | | по запросу | | | | |
| STPVC2-30 | 30 | 40 | 16 | 27,9 | | | по запросу | | | | |
| STPVC2-40 | 40 | 50 | 22 | 36,4 | | | по запросу | | | | |
| STPVC2-47 | 47 | 57 | 22 | 43,2 | | | по запросу | | | | |

* Стоимость изделий можно уточнить у менеджеров.

Модель STLL



Пластиковые круглые пробки под отверстие.

Универсальны в использовании. Предусмотрена боковая ручка для удобного демонтажа.

Материал: Полиэтилен высокого давления (или низкой плотности) — ПВД, ПЭВД, ПЭНП, LDPE

Цвет: красный, RAL (по запросу)

РАЗМЕРЫ И СТОИМОСТЬ ИЗДЕЛИЙ

| Артикул | Размеры, мм | | | | Цена за 1 шт. | | | | | | |
|----------|-------------|------|------|------|---------------|--------------|--------------|------------|------------|---------|--|
| | Ød | L | ØD | L1 | от 10 000 шт. | от 5 000 шт. | от 1 000 шт. | от 500 шт. | от 100 шт. | розница | |
| STLL24.5 | 24.5-25 | 10,4 | 27,8 | 13,5 | | | по запросу | | | | |
| STLL41 | 41 | 10,2 | 48 | 11 | | | по запросу | | | | |
| STLL47 | 47 | 10,4 | 52,3 | 15 | | | по запросу | | | | |
| STLL49 | 49 | 10,3 | 53,2 | 17 | | | по запросу | | | | |
| STLL54 | 54 | 10,8 | 60,4 | 15 | | | по запросу | | | | |
| STLL57 | 57 | 9,8 | 68 | 15 | | | по запросу | | | | |
| STLL61 | 61 | 11 | 67,6 | 39,5 | | | по запросу | | | | |
| STLL78 | 78 | 10,7 | 82 | 43,5 | | | по запросу | | | | |

* Стоимость изделий можно уточнить у менеджеров.

ПРОБКИ
УНИВЕРСАЛЬНЫЕ

КОЛПАЧКИ
ДЛЯ РЕЗЬБЫ

КОЛПАЧКИ
НА БОЛТ / ГАЙКУ

АССОРТИМЕНТ
ЗАГЛУШЕК

СТЯЖКИ И ЗАЩИТА
ПРОВОДОВ

ПЛАСТИКОВЫЕ
И РЕЗЬБОВЫЕ ОПОРЫ

СОЕДИНИТЕЛИ
И ПЕРЕХОДНИКИ

ЗАКЛЕПКИ
ТЕХНИЧЕСКИЕ

ШАЙБЫ
И ВТУЛКИ

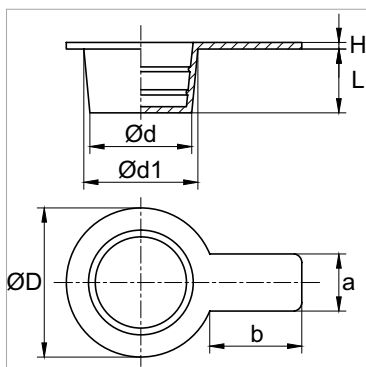
ЗАЩИТА И ФИКСАТОРЫ
АРМАТУРЫ

ФИКСАТОРЫ
С БОЛТОМ / ГАЙКОЙ

РУЧКИ
НА ТРУБУ

КОУШИ
ДЛЯ КАНАТА

Модель STCL2



Пластиковые пробки под отверстие.

Имеют ручку для удобного демонтажа. Используются в гидравлических механизмах.

Материал: Полиэтилен высокого давления (или низкой плотности) — ПВД, ПЭВД, ПЭНП, LDPE

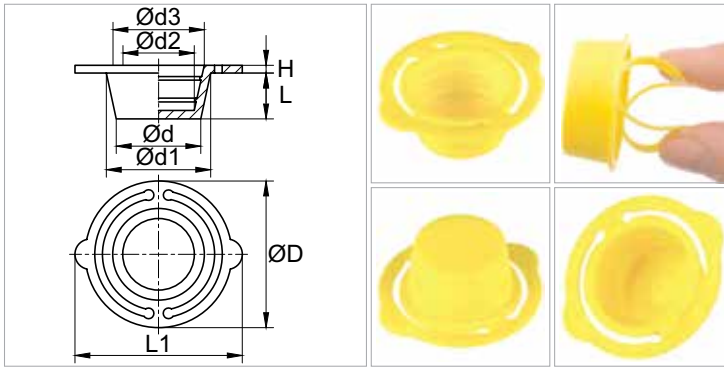
Цвет: жёлтый, RAL (по запросу)

РАЗМЕРЫ И СТОИМОСТЬ ИЗДЕЛИЙ

| Артикул | Размеры, мм | | | | | | Цена за 1 шт. | | | | | | розница | |
|------------|-------------|-----|------|----|----|-----|---------------|--------------|--------------|------------|------------|---------|-----------|--|
| | Ød-Ød1 | L | ØD | a | b | H | от 10 000 шт. | от 5 000 шт. | от 1 000 шт. | от 500 шт. | от 100 шт. | | | |
| STCL2-5 | 5-7 | 9,5 | 11 | 7 | 15 | 1,2 | 1.6 р. | 1.8 р. | 2.3 р. | 3.2 р. | 4.1 р. | 6.4 р. | 5 000 шт. | |
| STCL2-6 | 6-8 | 9,5 | 12 | 7 | 15 | | 1.6 р. | 1.8 р. | 2.3 р. | 3.2 р. | 4.1 р. | 6.4 р. | 5 000 шт. | |
| STCL2-7 | 7-9,5 | 9,5 | 13,5 | 7 | 15 | 1,2 | 1.7 р. | 2.0 р. | 2.6 р. | 3.6 р. | 4.6 р. | 7.2 р. | 5 000 шт. | |
| STCL2-8 | 8-10 | 9,5 | 14 | 8 | 15 | | 1.9 р. | 2.2 р. | 2.8 р. | 3.9 р. | 5.1 р. | 7.9 р. | 5 000 шт. | |
| STCL2-9,5 | 9,5-11,5 | 9,5 | 15,5 | 8 | 15 | | 2.1 р. | 2.5 р. | 3.1 р. | 4.3 р. | 5.5 р. | 8.6 р. | 5 000 шт. | |
| STCL2-10,5 | 10,5-12,5 | 9,5 | 16,5 | 8 | 15 | 1,2 | 2.8 р. | 3.3 р. | 4.1 р. | 5.7 р. | 7.4 р. | 11.4 р. | 5 000 шт. | |
| STCL2-11,5 | 11,5-13,5 | 9,5 | 17,5 | 8 | 15 | 1,2 | 2.8 р. | 3.3 р. | 4.1 р. | 5.7 р. | 7.4 р. | 11.4 р. | 5 000 шт. | |
| STCL2-12,5 | 12,5-14,5 | 10 | 18,5 | 8 | 15 | 1,2 | 3.0 р. | 3.5 р. | 4.3 р. | 6.1 р. | 7.8 р. | 12.2 р. | 5 000 шт. | |
| STCL2-13,5 | 13,5-15,5 | 10 | 19,5 | 10 | 15 | | 3.0 р. | 3.5 р. | 4.3 р. | 6.1 р. | 7.8 р. | 12.2 р. | 5 000 шт. | |
| STCL2-14,2 | 14,2-16,2 | 10 | 20,2 | 10 | 15 | | 3.0 р. | 3.5 р. | 4.3 р. | 6.1 р. | 7.8 р. | 12.2 р. | 5 000 шт. | |
| STCL2-14,5 | 14,5-17 | 10 | 21 | 10 | 15 | 1,2 | 4.5 р. | 5.3 р. | 6.6 р. | 9.3 р. | 12.0 р. | 18.6 р. | 2 000 шт. | |
| STCL2-15,5 | 15,5-18 | 10 | 22 | 10 | 15 | 1,2 | 4.5 р. | 5.3 р. | 6.6 р. | 9.3 р. | 12.0 р. | 18.6 р. | 2 000 шт. | |
| STCL2-17,5 | 17,5-19,5 | 10 | 23,5 | 10 | 15 | | 4.5 р. | 5.3 р. | 6.6 р. | 9.3 р. | 12.0 р. | 18.6 р. | 2 000 шт. | |
| STCL2-18 | 18-20 | 10 | 23,5 | 10 | 15 | | 4.7 р. | 5.5 р. | 6.9 р. | 9.7 р. | 12.4 р. | 19.3 р. | 2 000 шт. | |
| STCL2-19 | 19-21,5 | 10 | 25,5 | 10 | 15 | 1 | 4.7 р. | 5.5 р. | 6.9 р. | 9.7 р. | 12.4 р. | 19.3 р. | 2 000 шт. | |
| STCL2-21 | 21-23,5 | 10 | 27,5 | 10 | 15 | | 4.7 р. | 5.5 р. | 6.9 р. | 9.7 р. | 12.4 р. | 19.3 р. | 2 000 шт. | |
| STCL2-22,5 | 22,5-25,5 | 12 | 29,5 | 12 | 15 | 1,2 | 4.7 р. | 5.5 р. | 6.9 р. | 9.7 р. | 12.4 р. | 19.3 р. | 2 000 шт. | |
| STCL2-25 | 25-28 | 12 | 32 | 12 | 15 | 1,2 | 4.9 р. | 5.7 р. | 7.2 р. | 10.0 р. | 12.9 р. | 20.0 р. | 2 000 шт. | |
| STCL2-29 | 29-31,5 | 12 | 35,5 | 12 | 15 | 1,2 | 5.4 р. | 6.3 р. | 7.9 р. | 11.1 р. | 14.3 р. | 22.2 р. | 2 000 шт. | |
| STCL2-29,5 | 29,5-32 | 12 | 35,5 | 12 | 15 | | 5.6 р. | 6.5 р. | 8.2 р. | 11.4 р. | 14.7 р. | 22.9 р. | 2 000 шт. | |

* Стоимость указана на изделия жёлтого цвета. Актуально на первый квартал 2017 года. Стоимость цветных изделий можно уточнить у менеджеров.

Модель STCF



Пластиковые пробки под отверстие.

Могут применяться для защиты внутренней резьбы. Имеют гибкие ручки для лёгкого демонтажа.

GAS — стандарт резьбы.

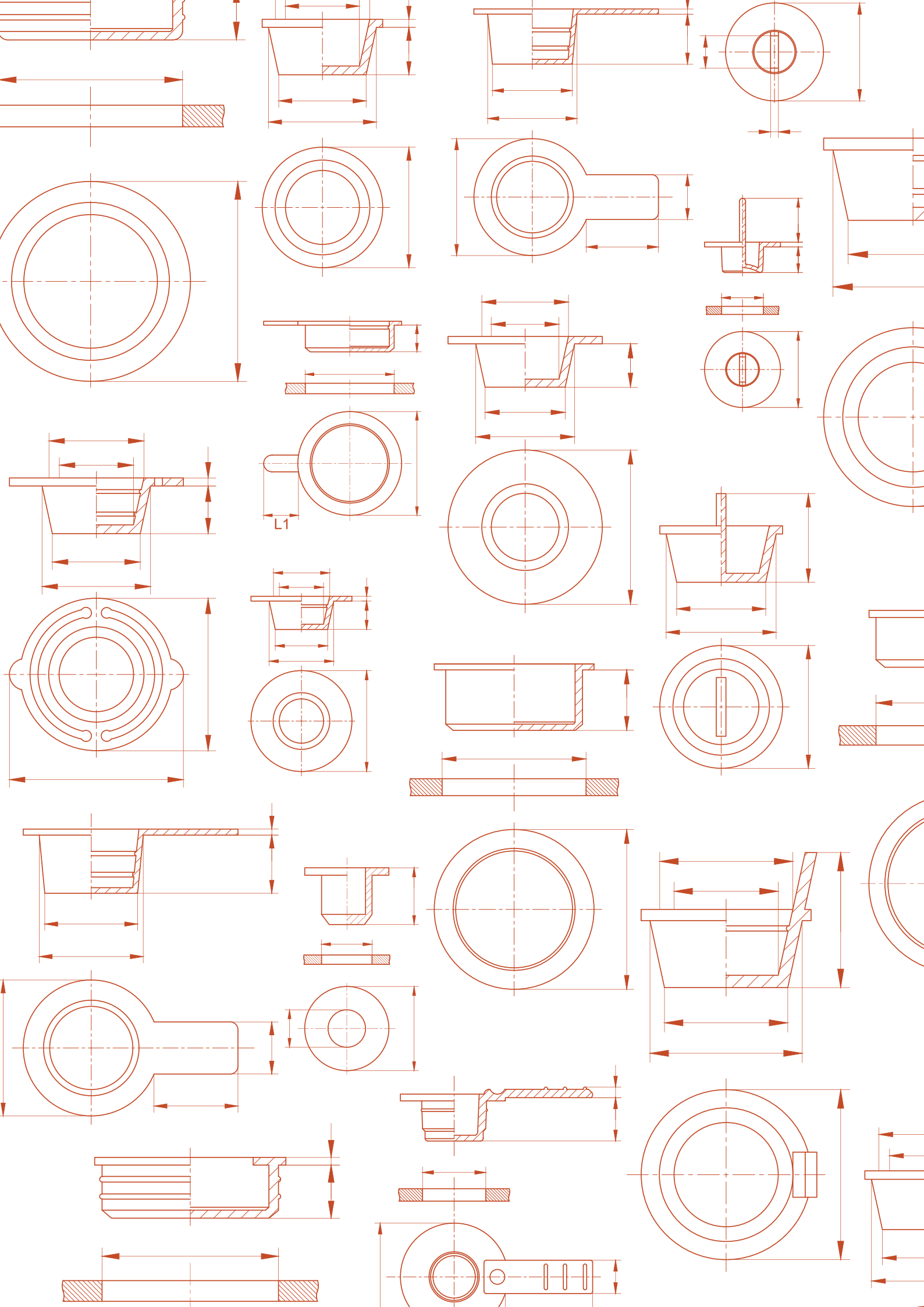
Материал: Полиэтилен высокого давления (или низкой плотности) — ПВД, ПЭВД, ПЭНП, LDPE

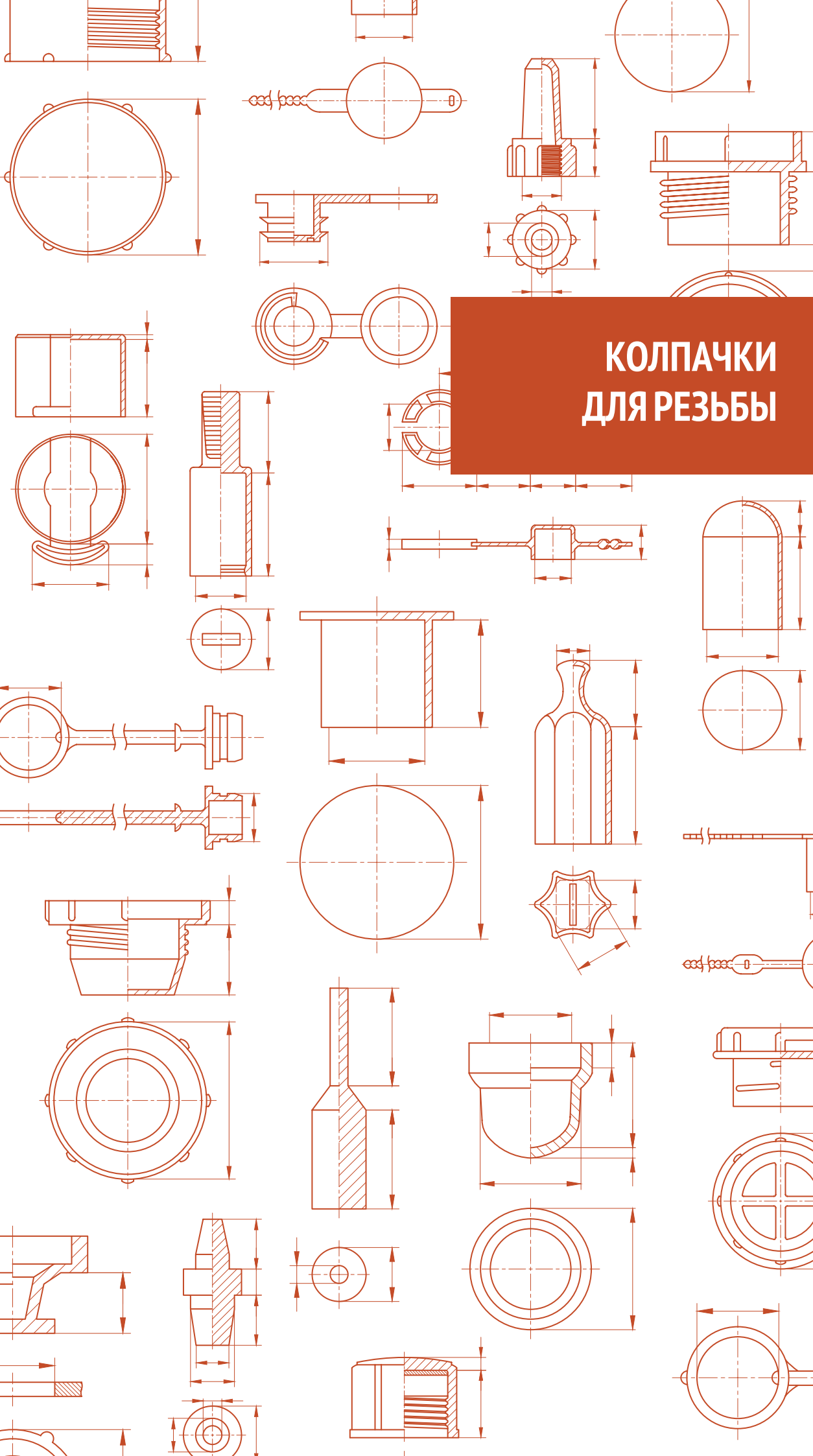
Цвет: жёлтый, RAL (по запросу)

РАЗМЕРЫ И СТОИМОСТЬ ИЗДЕЛИЙ

| Артикул | Размеры, мм | | | | | | | | | Цена за 1 шт. | | | | | | |
|----------|-------------|------|------|-----|------|-----|------|------|---------------|---------------|--------------|------------|------------|---------|-----------|--|
| | Ød-Ød1 | ØD | L1 | L | GAS | H | Ød2 | Ød3 | от 10 000 шт. | от 5 000 шт. | от 1 000 шт. | от 500 шт. | от 100 шт. | розница | | |
| STCF5 | 5-7 | 17,3 | 20,3 | 9,5 | | | | | 1,8 р. | 2,2 р. | 3,1 р. | 4,2 р. | 5,6 р. | 10,0 р. | 1 000 шт. | |
| STCF6 | 6-8 | 18,2 | 21,1 | 9,5 | | | | | 1,8 р. | 2,2 р. | 3,1 р. | 4,2 р. | 5,6 р. | 10,0 р. | 1 000 шт. | |
| STCF7 | 7-9,5 | 20,3 | 23,3 | 9,5 | | | | | 2,0 р. | 2,4 р. | 3,4 р. | 4,7 р. | 6,2 р. | 10,0 р. | 1 000 шт. | |
| STCF8 | 8-10 | 20,3 | 23,2 | 9,5 | 1/8" | 1 | 6,5 | 9 | 2,1 р. | 2,5 р. | 3,5 р. | 4,6 р. | 6,3 р. | 10,0 р. | 1 000 шт. | |
| STCF9,5 | 9,5-11,5 | 21,9 | 24,8 | 9,5 | | 1 | 8 | 10,5 | 2,2 р. | 2,7 р. | 3,9 р. | 5,0 р. | 6,9 р. | 12,0 р. | 1 000 шт. | |
| STCF10,5 | 10,5-12,5 | 22,6 | 26,5 | 9,5 | 1/4" | 1 | 9 | 11,5 | 3,0 р. | 3,5 р. | 4,7 р. | 6,3 р. | 8,7 р. | 15,0 р. | 1 000 шт. | |
| STCF11,5 | 11,5-13,5 | 23,7 | 27,5 | 9,5 | | 1 | 10 | 12,5 | 3,0 р. | 3,5 р. | 4,7 р. | 6,3 р. | 8,7 р. | 15,0 р. | 1 000 шт. | |
| STCF12,5 | 12,5-14,5 | 24,5 | 28,4 | 10 | | | | | 3,2 р. | 3,7 р. | 5,0 р. | 6,7 р. | 9,2 р. | 15,0 р. | 1 000 шт. | |
| STCF13,5 | 13,5-15,5 | 25,5 | 29,5 | 10 | | | | | 3,2 р. | 3,7 р. | 5,0 р. | 6,7 р. | 9,2 р. | 15,0 р. | 1 000 шт. | |
| STCF14,2 | 14,2-16,2 | 26,3 | 30,3 | 10 | 3/8" | | | | 3,2 р. | 3,7 р. | 5,0 р. | 6,7 р. | 9,2 р. | 15,0 р. | 1 000 шт. | |
| STCF14,5 | 14,5-17 | 27 | 31 | 10 | | | | | 4,9 р. | 5,4 р. | 7,3 р. | 10,0 р. | 13,5 р. | 25,0 р. | 500 шт. | |
| STCF15,5 | 15,5-18 | 28,3 | 32 | 10 | | | | | 4,9 р. | 5,4 р. | 7,3 р. | 10,0 р. | 13,5 р. | 25,0 р. | 500 шт. | |
| STCF17,5 | 17,5-19,5 | 30 | 34 | 10 | | 1 | 16 | 18,5 | 4,9 р. | 5,4 р. | 7,3 р. | 10,0 р. | 13,5 р. | 25,0 р. | 500 шт. | |
| STCF18 | 18-20 | 30 | 34 | 10 | 1/2" | | | | 5,1 р. | 5,6 р. | 7,3 р. | 10,1 р. | 13,5 р. | 25,0 р. | 500 шт. | |
| STCF19 | 19-21,5 | 32 | 35,7 | 11 | | | | | 5,1 р. | 5,6 р. | 7,3 р. | 10,1 р. | 13,5 р. | 25,0 р. | 500 шт. | |
| STCF21 | 21-23,5 | 34,7 | 38,7 | 11 | | 1 | 19,5 | 22,5 | 5,1 р. | 5,6 р. | 7,3 р. | 10,1 р. | 13,5 р. | 25,0 р. | 500 шт. | |
| STCF22,5 | 22,5-25,5 | 36 | 40 | 12 | 3/4" | 1 | 21,3 | 24,5 | 5,1 р. | 5,6 р. | 7,3 р. | 10,1 р. | 13,5 р. | 25,0 р. | 500 шт. | |
| STCF25 | 25-28 | 38,5 | 42,2 | 12 | | 1,2 | 24 | 27,2 | 5,2 р. | 5,8 р. | 7,6 р. | 10,5 р. | 14,0 р. | 25,0 р. | 500 шт. | |
| STCF29 | 29-31,5 | 41,8 | 47 | 12 | | 1,2 | 27 | 29,3 | 5,5 р. | 6,1 р. | 7,7 р. | 11,0 р. | 14,2 р. | 25,0 р. | 500 шт. | |
| STCF29,5 | 29,5-31,8 | 42,5 | 47,6 | 12 | 1" | | | | 5,7 р. | 6,3 р. | 8,0 р. | 11,3 р. | 14,6 р. | 25,0 р. | 500 шт. | |

* Стоимость указана на изделия жёлтого цвета. Актуально на первый квартал 2017 года. Стоимость цветных изделий можно уточнить у менеджеров.



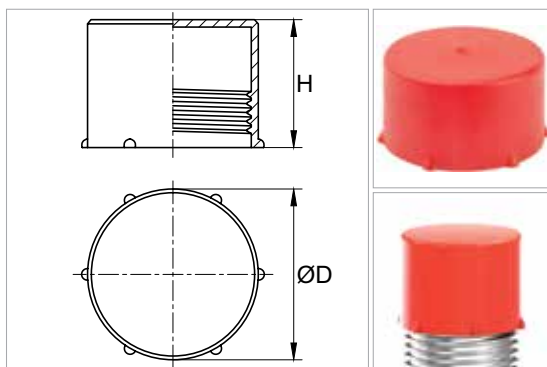


КОЛПАЧКИ ДЛЯ РЕЗЬБЫ



ПРОБКИ УНИВЕРСАЛЬНЫЕ
КОЛПАЧКИ ДЛЯ РЕЗЬБЫ
КОЛПАЧКИ НА БОЛТ / ГАЙКУ
АССОРТИМЕНТ ЗАГЛУШЕК
СТЯЖКИ И ЗАЩИТА ПРОВОДОВ
ПЛАСТИКОВЫЕ И РЕЗЬБОВЫЕ ОПОРЫ
СОЕДИНИТЕЛИ И ПЕРЕХОДНИКИ
ЗАКЛЕПКИ ТЕХНИЧЕСКИЕ
ШАЙБЫ И ВТУЛКИ
ЗАЩИТА И ФИКСАТОРЫ АРМАТУРЫ
ФИКСАТОРЫ С БОЛТОМ / ГАЙКОЙ
РУЧКИ НА ТРУБУ
КОУШИ ДЛЯ КАНАТА

Модель CFB



Резьбовые пластиковые колпачки круглой формы для защиты наружной резьбы.

M, GASP, UNF — стандарты резьбы.

Материал: Полиэтилен высокого давления (или низкой плотности) — ПВД, ПЭВД, ПЭНП, LDPE

Цвет: красный, RAL (по запросу)

РАЗМЕРЫ И СТОИМОСТЬ ИЗДЕЛИЙ ДЛЯ CFB (M)

| Артикул | Размеры, мм | | | Цена за 1 шт. | | | | | | |
|---------|-------------|----|------|---------------|--------------|--------------|------------|------------|---------|-----------|
| | M | H | ØD | от 10 000 шт. | от 5 000 шт. | от 1 000 шт. | от 500 шт. | от 100 шт. | розница | |
| CFB10 | M10 | 10 | 11,9 | по запросу | | | | | | |
| CFB12 | M12 | 12 | 14 | по запросу | | | | | | |
| CFB14 | M14 | 12 | 15,9 | по запросу | | | | | | |
| CFB16 | M16 | 12 | 17,9 | по запросу | | | | | | |
| CFB18 | M18 | 14 | 19,7 | 2,2 р. | 2,7 р. | 3,3 р. | 4,4 р. | 5,5 р. | 8,2 р. | 4 000 шт. |

РАЗМЕРЫ И СТОИМОСТЬ ИЗДЕЛИЙ ДЛЯ CFB (GAS)

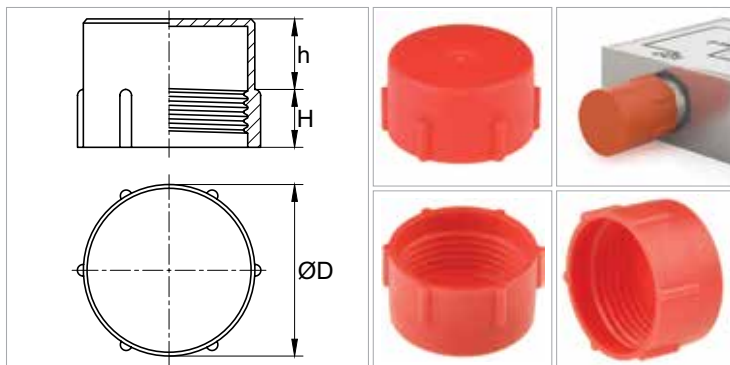
| Артикул | Размеры, мм | | | Цена за 1 шт. | | | | | | |
|---------|-------------|------|------|---------------|--------------|--------------|------------|------------|---------|-----------|
| | GAS | H | ØD | от 10 000 шт. | от 5 000 шт. | от 1 000 шт. | от 500 шт. | от 100 шт. | розница | |
| CFB1/2 | 1/2" | 13,5 | 23,2 | 1,8 р. | 2,3 р. | 2,7 р. | 3,6 р. | 4,6 р. | 6,8 р. | 5 000 шт. |
| CFB1 | 1" | 19 | 36 | 3,6 р. | 4,6 р. | 5,5 р. | 7,3 р. | 9,1 р. | 13,7 р. | 4 000 шт. |
| CFB1/4 | 1/4" | 11 | 14,8 | по запросу | | | | | | |
| CFB3/8 | 3/8" | 11,3 | 18,7 | 1,8 р. | 2,3 р. | 2,7 р. | 3,6 р. | 4,6 р. | 6,8 р. | 5 000 шт. |
| CFB3/4 | 3/4" | 17,7 | 29,4 | 2,5 р. | 3,2 р. | 3,8 р. | 5,1 р. | 6,4 р. | 9,6 р. | 5 000 шт. |

РАЗМЕРЫ И СТОИМОСТЬ ИЗДЕЛИЯ ДЛЯ CFB (UNF)

| Артикул | Размеры, мм | | | Цена за 1 шт. | | | | | | |
|------------|-------------|----|------|---------------|--------------|--------------|------------|------------|---------|--|
| | UNF | H | ØD | от 10 000 шт. | от 5 000 шт. | от 1 000 шт. | от 500 шт. | от 100 шт. | розница | |
| CFB1.3/16U | 1 3/16"x12 | 19 | 32,7 | по запросу | | | | | | |

*Стоимость указана на изделия красного цвета. Актуально на первый квартал 2017 года.
Стоимость цветных изделий можно уточнить у менеджеров.

Модель CF



Резьбовые пластиковые колпачки круглой формы.

Применяются для защиты наружной резьбы. Имеют насечки для удобного монтажа и демонтажа.

M, GAS/BSP, UNF/ЛС — стандарты резьбы.

Материал: Полиэтилен высокого давления (или низкой плотности) — ПВД, ПЭВД, ПЭНП, LDPE

Цвет: красный

РАЗМЕРЫ И СТОИМОСТЬ ИЗДЕЛИЙ ДЛЯ CF (M)

| Артикул | Размеры, мм | | | | Цена за 1 шт. | | | | | | |
|----------|-------------|------|-----|-----|---------------|--------------|--------------|------------|------------|---------|-----------|
| | M | ØD | h | H | от 10 000 шт. | от 5 000 шт. | от 1 000 шт. | от 500 шт. | от 100 шт. | розница | |
| CF8X1 | M8x1 | 9,9 | 3 | 7 | 1,8 р. | 2,3 р. | 2,7 р. | 3,6 р. | 4,6 р. | 6,8 р. | 5 000 шт. |
| CF10X1 | M10x1 | 11,9 | 2,5 | 7,5 | 2,1 р. | 2,6 р. | 3,1 р. | 4,2 р. | 5,2 р. | 7,8 р. | 5 000 шт. |
| CF12X1 | M12x1 | 13,8 | 2,5 | 9,5 | 2,3 р. | 2,9 р. | 3,5 р. | 4,6 р. | 5,8 р. | 8,6 р. | 5 000 шт. |
| CF12X1,5 | M12x1,5 | 14 | 2,5 | 9,5 | 1,5 р. | 1,9 р. | 2,3 р. | 3,1 р. | 3,8 р. | 5,8 р. | 5 000 шт. |
| CF14X1,5 | M14x1,5 | 15,9 | 2,5 | 9,5 | 2,4 р. | 3,0 р. | 3,5 р. | 4,7 р. | 5,9 р. | 8,9 р. | 5 000 шт. |

продолжение на стр. 61



Модель CF

ПРОДОЛЖЕНИЕ CF (M)

| Артикул | Размеры, мм | | | | Цена за 1 шт. | | | | | | |
|-----------|-------------|------|------|------|---------------|--------------|--------------|------------|------------|---------|-----------|
| | M | ØD | h | H | от 10 000 шт. | от 5 000 шт. | от 1 000 шт. | от 500 шт. | от 100 шт. | розница | |
| CF14X1,5B | M14x1.5 | 16 | 11,4 | 9,2 | 2,7 р. | 3,4 р. | 4,1 р. | 5,5 р. | 6,9 р. | 10,3 р. | 5 000 шт. |
| CF16X1,5 | M16x1.5 | 17,9 | 2,5 | 9,5 | 2,0 р. | 2,5 р. | 3,0 р. | 4,0 р. | 5,0 р. | 7,5 р. | 5 000 шт. |
| CF16X1,5B | M16x1.5 | 18 | 12 | 9 | 3,9 р. | 4,9 р. | 5,9 р. | 7,8 р. | 9,8 р. | 14,7 р. | 5 000 шт. |
| CF18X1,5 | M18x1.5 | 19,7 | 2,5 | 11,5 | 2,5 р. | 3,2 р. | 3,8 р. | 5,1 р. | 6,4 р. | 9,6 р. | 4 000 шт. |
| CF20X1,5 | M20x1.5 | 21,9 | 4,5 | 9,5 | 2,2 р. | 2,7 р. | 3,3 р. | 4,4 р. | 5,5 р. | 8,2 р. | 4 000 шт. |
| CF22X1,5 | M22x1.5 | 24,3 | 2,3 | 11,5 | 3,0 р. | 3,8 р. | 4,5 р. | 6,0 р. | 7,5 р. | 11,3 р. | 3 000 шт. |
| CF22X1,5B | M22x1.5 | 24,4 | 7 | 17,5 | 3,0 р. | 3,8 р. | 4,5 р. | 6,0 р. | 7,5 р. | 11,3 р. | 2 500 шт. |
| CF24X1,5 | M24x1.5 | 26,2 | 2,5 | 11,5 | 4,9 р. | 6,1 р. | 7,3 р. | 9,8 р. | 12,2 р. | 18,3 р. | 3 000 шт. |
| CF25X1,5 | M25x1.5 | 27,2 | 2,5 | 11,5 | 5,2 р. | 6,5 р. | 7,7 р. | 10,3 р. | 12,9 р. | 19,4 р. | 2 000 шт. |
| CF26X1,5 | M26x1.5 | 28,3 | 2,5 | 11,5 | 5,5 р. | 6,9 р. | 8,3 р. | 11,0 р. | 13,8 р. | 20,7 р. | 2 000 шт. |
| CF28X1,5 | M28x1.5 | 32 | 1,6 | 12,4 | 8,1 р. | 10,2 р. | 12,2 р. | 16,3 р. | 20,4 р. | 30,5 р. | 2 000 шт. |
| CF30X2 | M30x2 | 34 | 2,5 | 11,5 | 4,7 р. | 5,9 р. | 7,0 р. | 9,4 р. | 11,7 р. | 17,6 р. | 1 500 шт. |
| CF36X2 | M36x2 | 38,8 | 2,5 | 13,5 | 9,5 р. | 11,9 р. | 14,3 р. | 19,1 р. | 23,8 р. | 35,8 р. | 1 500 шт. |
| CF42X2 | M42x2 | 44,5 | 2,5 | 13,5 | 11,9 р. | 14,9 р. | 17,8 р. | 23,8 р. | 29,7 р. | 44,6 р. | 500 шт. |
| CF52X2 | M52x2 | 54,7 | 2,5 | 13,5 | 15,3 р. | 19,1 р. | 23,0 р. | 30,6 р. | 38,3 р. | 57,4 р. | 500 шт. |

РАЗМЕРЫ И СТОИМОСТЬ ИЗДЕЛИЙ ДЛЯ CF (GAS/BSP)

| Артикул | Размеры, мм | | | | Цена за 1 шт. | | | | | | |
|---------|-------------|------|-----|------|---------------|--------------|--------------|------------|------------|----------|-----------|
| | GAS/BSP | ØD | h | H | от 10 000 шт. | от 5 000 шт. | от 1 000 шт. | от 500 шт. | от 100 шт. | розница | |
| CF1 | 1"x11 | 36 | 4,5 | 14,5 | 4,4 р. | 5,5 р. | 6,6 р. | 8,7 р. | 10,9 р. | 16,4 р. | 1 500 шт. |
| CF1,1/4 | 1 1/4"x11 | 44,4 | 6,8 | 13 | 5,8 р. | 7,3 р. | 8,7 р. | 11,6 р. | 14,6 р. | 21,8 р. | 1 000 шт. |
| CF1,1/2 | 1 1/2"x11 | 50,3 | 6,5 | 14 | 7,8 р. | 9,8 р. | 11,7 р. | 15,7 р. | 19,6 р. | 29,3 р. | 700 шт. |
| CF1/2 | 1/2"x14 | 23,2 | 6,5 | 7 | 2,2 р. | 2,7 р. | 3,3 р. | 4,4 р. | 5,5 р. | 8,2 р. | 5 000 шт. |
| CF1/4 | 1/4"x19 | 14,8 | 3 | 8 | 1,8 р. | 2,3 р. | 2,7 р. | 3,6 р. | 4,6 р. | 6,8 р. | 5 000 шт. |
| CF1/8 | 1/8"x28 | 11,8 | 5,5 | 6,5 | 2,1 р. | 2,6 р. | 3,1 р. | 4,1 р. | 5,1 р. | 7,7 р. | 5 000 шт. |
| CF2 | 2"x11 | 61,9 | 6 | 15 | 11,8 р. | 14,8 р. | 17,7 р. | 23,7 р. | 29,6 р. | 44,4 р. | 400 шт. |
| CF2,1/4 | 2 1/4"x11 | 71,5 | 7,5 | 17,5 | 41,0 р. | 51,2 р. | 61,5 р. | 81,9 р. | 102,4 р. | 153,7 р. | 350 шт. |
| CF2,1/2 | 2 1/2"x11 | 77,9 | 8,6 | 19 | 26,7 р. | 33,4 р. | 40,0 р. | 53,4 р. | 66,7 р. | 100,1 р. | 300 шт. |
| CF3/4 | 3/4"x14 | 29,4 | 6,5 | 11,2 | 3,1 р. | 3,9 р. | 4,6 р. | 6,2 р. | 7,7 р. | 11,6 р. | 2 000 шт. |
| CF3/8 | 3/8"x19 | 18,7 | 3,9 | 7,4 | 2,5 р. | 3,1 р. | 3,7 р. | 4,9 р. | 6,1 р. | 9,2 р. | 5 000 шт. |
| CF5/8 | 5/8"x14 | 25,4 | 5,7 | 10 | 2,5 р. | 3,2 р. | 3,8 р. | 5,1 р. | 6,4 р. | 9,6 р. | 3 000 шт. |
| CF7/8 | 7/8"x14 | 32,4 | 7 | 12,5 | 6,1 р. | 7,7 р. | 9,2 р. | 12,3 р. | 15,4 р. | 23,0 р. | 1 500 шт. |

РАЗМЕРЫ И СТОИМОСТЬ ИЗДЕЛИЙ ДЛЯ CF (UNF/UNC)

| Артикул | Размеры, мм | | | | Цена за 1 шт. | | | | | | |
|-------------|-------------|------|-----|------|---------------|--------------|--------------|------------|------------|---------|-----------|
| | UNF/UNC | ØD | h | H | от 10 000 шт. | от 5 000 шт. | от 1 000 шт. | от 500 шт. | от 100 шт. | розница | |
| CF1,1/16U | 1 1/16"x12 | 29,4 | 8 | 11 | 3,1 р. | 3,9 р. | 4,6 р. | 6,2 р. | 7,7 р. | 11,6 р. | 3 000 шт. |
| CF1,3/16U | 1 3/16"x12 | 32,7 | 6,1 | 13 | 4,6 р. | 5,7 р. | 6,8 р. | 9,1 р. | 11,4 р. | 17,1 р. | 2 500 шт. |
| CF1,5/16U | 1 5/16"x12 | 36,4 | 7,7 | 14,5 | 7,8 р. | 9,7 р. | 11,7 р. | 15,6 р. | 19,5 р. | 29,2 р. | 2 500 шт. |
| CF1,3/8U | 1 3/8"x12 | 37,4 | 14 | 10,5 | 7,2 р. | 9,1 р. | 10,9 р. | 14,5 р. | 18,1 р. | 27,2 р. | 2 000 шт. |
| CF1,7/16U | 1 7/16"x12 | 38,9 | 6,5 | 15,2 | 5,5 р. | 6,8 р. | 8,2 р. | 10,9 р. | 13,7 р. | 20,5 р. | 2 000 шт. |
| CF1,5/8U | 1 5/8"x12 | 44,8 | 8 | 14 | 12,2 р. | 15,3 р. | 18,3 р. | 24,4 р. | 30,5 р. | 45,8 р. | 2 000 шт. |
| CF1,7/8U | 1 7/8"x12 | 50,3 | 10 | 15 | 16,4 р. | 20,5 р. | 24,5 р. | 32,7 р. | 40,9 р. | 61,4 р. | 1 500 шт. |
| CF1U | 1"x14 | 27,6 | 5,2 | 12 | 3,5 р. | 4,3 р. | 5,2 р. | 6,9 р. | 8,6 р. | 13,0 р. | 3 000 шт. |
| CF1/2U | 1/2"x20 | 14,5 | 4 | 9,5 | 2,4 р. | 3,0 р. | 3,5 р. | 4,7 р. | 5,9 р. | 8,9 р. | 5 000 шт. |
| CF3/4U | 3/4"x16 | 21,7 | 4,3 | 9,5 | 2,9 р. | 3,6 р. | 4,4 р. | 5,8 р. | 7,3 р. | 10,9 р. | 5 000 шт. |
| CF3/8U | 3/8"x24 | 11 | 4,3 | 4 | 3,1 р. | 3,8 р. | 4,6 р. | 6,1 р. | 7,7 р. | 11,5 р. | 5 000 шт. |
| CF5/8U | 5/8"x18 | 18,2 | 8,1 | 7,5 | 4,9 р. | 6,1 р. | 7,3 р. | 9,8 р. | 12,2 р. | 18,3 р. | 5 000 шт. |
| CF7/8X14U | 7/8"x14 | 24,9 | 5,8 | 14,4 | 2,5 р. | 3,1 р. | 3,7 р. | 4,9 р. | 6,2 р. | 9,2 р. | 5 000 шт. |
| CF7/8X18U | 7/8"x18 | 25,3 | 6 | 14 | 8,2 р. | 10,3 р. | 12,3 р. | 16,4 р. | 20,6 р. | 30,8 р. | 5 000 шт. |
| CF7/16X20U | 7/16"x20 | 13,3 | 4,9 | 8 | 2,2 р. | 2,7 р. | 3,3 р. | 4,3 р. | 5,4 р. | 8,2 р. | 5 000 шт. |
| CF7/16X24U | 7/16"x24 | 13,3 | 5,9 | 7,8 | 1,6 р. | 2,0 р. | 2,4 р. | 3,2 р. | 4,0 р. | 6,0 р. | 5 000 шт. |
| CF9/16X18U | 9/16"x18 | 16,5 | 4 | 9,5 | 1,8 р. | 2,3 р. | 2,7 р. | 3,6 р. | 4,6 р. | 6,8 р. | 5 000 шт. |
| CF13/16X16U | 13/16"x16 | 23,3 | 6 | 9,3 | 4,3 р. | 5,4 р. | 6,4 р. | 8,6 р. | 10,7 р. | 16,1 р. | 5 000 шт. |

*Стоимость указана на изделия красного цвета. Актуально на первый квартал 2017 года.

ПРОБКИ
УНИВЕРСАЛЬНЫЕ

КОЛПАЧКИ
ДЛЯ РЕЗЬБЫ

КОЛПАЧКИ
НА БОЛТ / ГАЙКУ

АССОРТИМЕНТ
ЗАГЛУШЕК

СТЯЖКИ И ЗАЩИТА
ПРОВОДОВ

ПЛАСТИКОВЫЕ
И РЕЗЬБОВЫЕ ОПОРЫ

СОЕДИНИТЕЛИ
И ПЕРЕХОДНИКИ

ЗАКЛЕПКИ
ТЕХНИЧЕСКИЕ

ШАЙБЫ
И ВТУЛКИ

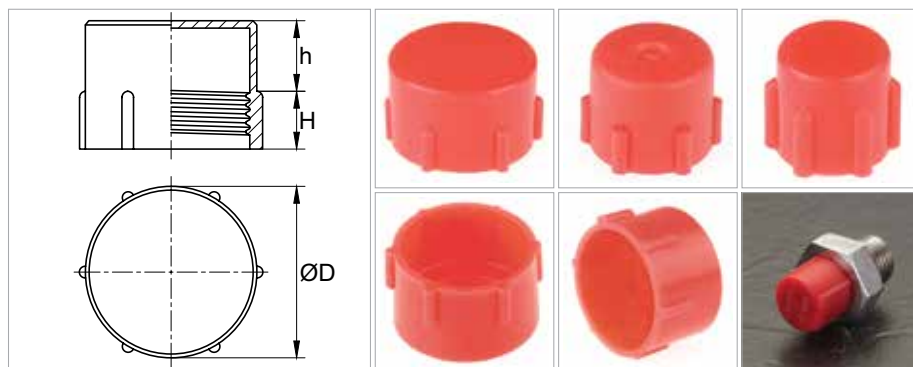
ЗАЩИТА И ФИКСАТОРЫ
АРМАТУРЫ

ФИКСАТОРЫ
С БОЛТОМ / ГАЙКОЙ

РУЧКИ
НА ТРУБУ

КОУШИ
ДЛЯ КАНАТА

Модель CFV



Пластиковые колпачки для защиты наружной метрической резьбы.

Предусмотрены насечки для удобного применения.

M — стандарт резьбы.

Материал: Полиэтилен высокого давления (или низкой плотности) — ПВД, ПЭВД, ПЭНП, LDPE

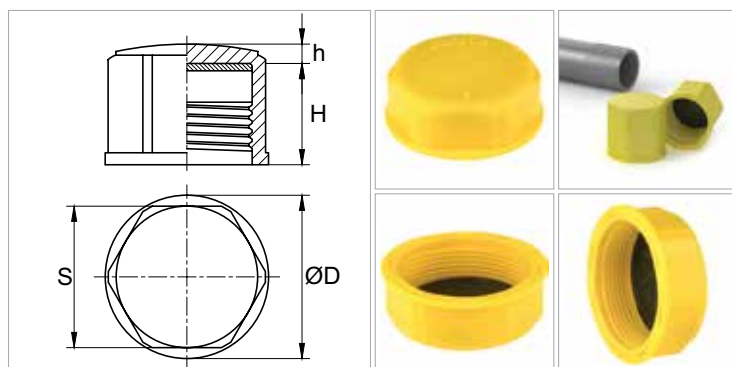
Цвет: красный

РАЗМЕРЫ И СТОИМОСТЬ ИЗДЕЛИЙ

| Артикул | Размеры, мм | | | | Цена за 1 шт. | | | | | | |
|------------|-------------|------|-----|------|---------------|--------------|--------------|------------|------------|---------|-----------|
| | M | h | H | ØD | от 10 000 шт. | от 5 000 шт. | от 1 000 шт. | от 500 шт. | от 100 шт. | розница | |
| CFV8x1 | M8x1 | 4 | 6 | 10 | 2.5 р. | 3.0 р. | 3.4 р. | 4.5 р. | 6.0 р. | 9.0 р. | 5 000 шт. |
| CFV10x1 | M10x1 | 4 | 6 | 12 | 2.7 р. | 3.1 р. | 3.6 р. | 4.7 р. | 6.3 р. | 9.4 р. | 5 000 шт. |
| CFV12x1,5 | M12x1,5 | 4,5 | 7,5 | 14 | 2.8 р. | 3.3 р. | 3.8 р. | 5.0 р. | 6.6 р. | 9.9 р. | 5 000 шт. |
| CFV14x1,5 | M14x1,5 | 4,5 | 7,5 | 16 | 2.9 р. | 3.5 р. | 4.0 р. | 5.2 р. | 6.9 р. | 10.4 р. | 5 000 шт. |
| CFV14x1,5B | M14x1,5 | 12,5 | 8,5 | 16 | 6.2 р. | 7.2 р. | 8.3 р. | 10.9 р. | 14.5 р. | 21.7 р. | 5 000 шт. |
| CFV16x1,5 | M16x1,5 | 4,5 | 7,5 | 18 | 3.1 р. | 3.6 р. | 4.1 р. | 5.4 р. | 7.2 р. | 10.8 р. | 5 000 шт. |
| CFV16x1,5B | M16x1,5 | 14,5 | 6,5 | 18 | 6.5 р. | 7.7 р. | 8.9 р. | 11.6 р. | 15.4 р. | 23.1 р. | 5 000 шт. |
| CFV18x1,5 | M18x1,5 | 4,5 | 9,5 | 20 | 3.3 р. | 3.9 р. | 4.5 р. | 5.9 р. | 7.8 р. | 11.7 р. | 4 000 шт. |
| CFV20x1,5 | M20x1,5 | 4,5 | 9,5 | 22 | 3.5 р. | 4.1 р. | 4.7 р. | 6.1 р. | 8.1 р. | 12.2 р. | 4 000 шт. |
| CFV22x1,5 | M22x1,5 | 4,5 | 9,5 | 24,5 | 3.7 р. | 4.4 р. | 5.0 р. | 6.5 р. | 8.7 р. | 13.1 р. | 2 000 шт. |
| CFV24x1,5 | M24x1,5 | 4,5 | 9,5 | 26,5 | 4.0 р. | 4.7 р. | 5.4 р. | 7.0 р. | 9.3 р. | 14.0 р. | 2 000 шт. |
| CFV26x1,5 | M26x1,5 | 4,5 | 9,5 | 28,5 | 4.2 р. | 5.0 р. | 5.7 р. | 7.4 р. | 9.9 р. | 14.9 р. | 2 000 шт. |
| CFV28x1,5 | M28x1,5 | 4,5 | 9,5 | 32 | 4.6 р. | 5.4 р. | 6.2 р. | 8.1 р. | 10.8 р. | 16.2 р. | 2 000 шт. |
| CFV30x2 | M30x2 | 5 | 9 | 34 | 5.1 р. | 6.0 р. | 6.9 р. | 9.0 р. | 12.0 р. | 18.0 р. | 1 500 шт. |

*Стоимость указана на изделия красного цвета. Актуально на первый квартал 2017 года.

Модель CFT



Пластиковые колпачки для защиты наружной резьбы.

Имеют уплотнительный диск из неопрена, который обеспечивает хорошую герметичность. Могут устанавливаться гаечным ключом.

M — стандарт резьбы.

Материал: Полиэтилен высокого давления (или низкой плотности) — ПВД, ПЭВД, ПЭНП, LDPE

Цвет: жёлтый

РАЗМЕРЫ И СТОИМОСТЬ ИЗДЕЛИЙ ДЛЯ CFT (M)

| Артикул | Размеры, мм | | | | | Цена за 1 шт. | | | | | | |
|-----------|-------------|---|----|----|------|---------------|--------------|--------------|------------|------------|---------|---------|
| | M | h | H | S | ØD | от 10 000 шт. | от 5 000 шт. | от 1 000 шт. | от 500 шт. | от 100 шт. | розница | |
| CFT8x1 | M8x1 | 2 | 11 | 10 | 12 | 5.7 р. | 6.4 р. | 7.2 р. | 9.0 р. | 12.5 р. | 17.9 р. | 500 шт. |
| CFT10x1 | M10x1 | 2 | 11 | 12 | 14,2 | 5.7 р. | 6.5 р. | 7.2 р. | 9.0 р. | 12.6 р. | 18.0 р. | 500 шт. |
| CFT12x1 | M12x1 | 2 | 11 | 14 | 16,5 | 6.3 р. | 7.1 р. | 7.9 р. | 9.9 р. | 13.8 р. | 19.7 р. | 500 шт. |
| CFT12x1,5 | M12x1,5 | 2 | 13 | 14 | 16,5 | 6.4 р. | 7.2 р. | 8.0 р. | 10.0 р. | 14.0 р. | 20.0 р. | 500 шт. |
| CFT14x1,5 | M14x1,5 | 2 | 13 | 16 | 18,5 | 7.0 р. | 7.9 р. | 8.8 р. | 11.0 р. | 15.4 р. | 21.9 р. | 500 шт. |
| CFT16x1,5 | M16x1,5 | 2 | 13 | 18 | 21 | 7.6 р. | 8.5 р. | 9.5 р. | 11.8 р. | 16.6 р. | 23.6 р. | 500 шт. |
| CFT18x1,5 | M18x1,5 | 2 | 13 | 20 | 23 | 8.2 р. | 9.2 р. | 10.2 р. | 12.8 р. | 17.9 р. | 25.5 р. | 500 шт. |
| CFT20x1,5 | M20x1,5 | 2 | 13 | 22 | 25 | 8.2 р. | 9.2 р. | 10.2 р. | 12.8 р. | 17.9 р. | 25.5 р. | 500 шт. |
| CFT22x1,5 | M22x1,5 | 2 | 13 | 24 | 27,5 | 8.3 р. | 9.3 р. | 10.4 р. | 13.0 р. | 18.2 р. | 25.9 р. | 500 шт. |
| CFT24x1,5 | M24x1,5 | 2 | 13 | 26 | 30 | 10.5 р. | 11.8 р. | 13.1 р. | 16.3 р. | 22.9 р. | 32.7 р. | 500 шт. |

продолжение на стр. 63



Модель CFT

ПРОДОЛЖЕНИЕ CFT (М)

| Артикул | Размеры, мм | | | | | Цена за 1 шт. | | | | | | |
|-----------|-------------|-----|----|----|------|---------------|--------------|--------------|------------|------------|----------|---------|
| | М | h | H | S | ØD | от 10 000 шт. | от 5 000 шт. | от 1 000 шт. | от 500 шт. | от 100 шт. | розница | |
| CFT25x1,5 | M25x1,5 | 2 | 13 | 27 | 31 | 11,0 р. | 12,4 р. | 13,8 р. | 17,2 р. | 24,1 р. | 34,4 р. | 500 шт. |
| CFT26x1,5 | M26x1,5 | 2 | 13 | 28 | 32 | 11,1 р. | 12,5 р. | 13,9 р. | 17,4 р. | 24,3 р. | 34,8 р. | 500 шт. |
| CFT28x1,5 | M28x1,5 | 2 | 13 | 30 | 34 | 12,2 р. | 13,7 р. | 15,2 р. | 19,0 р. | 26,6 р. | 38,0 р. | 500 шт. |
| CFT30x1,5 | M30x1,5 | 2 | 13 | 32 | 36,5 | 13,8 р. | 15,6 р. | 17,3 р. | 21,6 р. | 30,3 р. | 43,3 р. | 500 шт. |
| CFT30x2 | M30x2 | 2 | 15 | 32 | 36,5 | 13,9 р. | 15,6 р. | 17,4 р. | 21,7 р. | 30,4 р. | 43,4 р. | 500 шт. |
| CFT36x1,5 | M36x1,5 | 2 | 14 | 39 | 44,5 | 25,1 р. | 28,2 р. | 31,3 р. | 39,2 р. | 54,8 р. | 78,3 р. | 100 шт. |
| CFT36x2 | M36x2 | 2 | 16 | 39 | 44,5 | 25,4 р. | 28,6 р. | 31,8 р. | 39,8 р. | 55,7 р. | 79,5 р. | 100 шт. |
| CFT42x2 | M42x2 | 2,5 | 16 | 45 | 51 | 30,6 р. | 34,4 р. | 38,2 р. | 47,8 р. | 66,9 р. | 95,6 р. | 100 шт. |
| CFT45x1,5 | M45x1,5 | 2,5 | 14 | 48 | 54,5 | 32,2 р. | 36,2 р. | 40,3 р. | 50,3 р. | 70,4 р. | 100,6 р. | 100 шт. |
| CFT45x2 | M45x2 | 2,5 | 16 | 48 | 54,5 | 32,1 р. | 36,1 р. | 40,1 р. | 50,1 р. | 70,2 р. | 100,3 р. | 100 шт. |
| CFT52x2 | M52x2 | 2,5 | 16 | 55 | 62 | 42,2 р. | 47,5 р. | 52,8 р. | 66,0 р. | 92,4 р. | 132,0 р. | 100 шт. |

РАЗМЕРЫ И СТОИМОСТЬ ИЗДЕЛИЙ ДЛЯ CFT (GAS/BSP)

| Артикул | Размеры, мм | | | | | Цена за 1 шт. | | | | | | |
|----------|-------------|-----|----|----|------|---------------|--------------|--------------|------------|------------|----------|---------|
| | GAS/BSP | h | H | S | ØD | от 10 000 шт. | от 5 000 шт. | от 1 000 шт. | от 500 шт. | от 100 шт. | розница | |
| CFT1 | 1"x11 | 2 | 17 | 36 | 41 | 38,9 р. | 43,8 р. | 48,7 р. | 60,8 р. | 85,2 р. | 121,7 р. | 500 шт. |
| CFT1,1/4 | 1 1/4"x11 | 2 | 17 | 45 | 51 | 63,8 р. | 71,8 р. | 79,8 р. | 99,8 р. | 139,7 р. | 199,5 р. | 500 шт. |
| CFT1,1/2 | 1 1/2"x11 | 2,5 | 17 | 50 | 56 | 70,1 р. | 78,9 р. | 87,6 р. | 109,5 р. | 153,3 р. | 219,1 р. | 100 шт. |
| CFT1/2 | 1/2"x14 | 2 | 15 | 22 | 25 | 15,6 р. | 17,5 р. | 19,5 р. | 24,3 р. | 34,1 р. | 48,7 р. | 500 шт. |
| CFT1/4 | 1/4"x19 | 2 | 13 | 15 | 17,5 | 11,1 р. | 12,5 р. | 13,9 р. | 17,4 р. | 24,3 р. | 34,7 р. | 500 шт. |
| CFT1/8 | 1/8"x28 | 2 | 11 | 12 | 14 | 8,3 р. | 9,3 р. | 10,4 р. | 13,0 р. | 18,2 р. | 25,9 р. | 500 шт. |
| CFT2 | 2"x11 | 2,5 | 17 | 63 | 71 | 100,6 р. | 113,2 р. | 125,8 р. | 157,2 р. | 220,1 р. | 314,4 р. | 100 шт. |
| CFT2,1/4 | 2 1/4"x11 | 2,5 | 17 | 70 | 80 | 113,4 р. | 127,6 р. | 141,7 р. | 177,2 р. | 248,0 р. | 354,3 р. | 100 шт. |
| CFT2,1/2 | 2 1/2"x11 | 2,5 | 17 | 80 | 90 | 141,3 р. | 159,0 р. | 176,7 р. | 220,8 р. | 309,2 р. | 441,7 р. | 100 шт. |
| CFT3/4 | 3/4"x14 | 2 | 15 | 28 | 32 | 22,5 р. | 25,3 р. | 28,1 р. | 35,1 р. | 49,2 р. | 70,2 р. | 500 шт. |
| CFT3/8 | 3/8"x19 | 2 | 13 | 19 | 22 | 11,5 р. | 12,9 р. | 14,4 р. | 18,0 р. | 25,1 р. | 35,9 р. | 500 шт. |
| CFT5/8 | 5/8"x14 | 2 | 15 | 25 | 29 | 16,5 р. | 18,5 р. | 20,6 р. | 25,7 р. | 36,0 р. | 51,5 р. | 500 шт. |
| CFT7/8 | 7/8"x14 | 2 | 15 | 32 | 36 | 26,2 р. | 29,4 р. | 32,7 р. | 40,9 р. | 57,3 р. | 81,8 р. | 500 шт. |

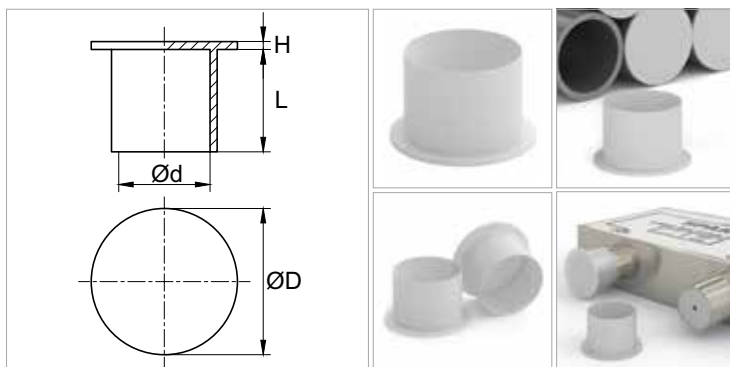
РАЗМЕРЫ И СТОИМОСТЬ ИЗДЕЛИЙ ДЛЯ CFT (UNF)

| Артикул | Размеры, мм | | | | | Цена за 1 шт. | | | | | | |
|---------------|-------------|-----|------|----|------|---------------|--------------|--------------|------------|------------|----------|---------|
| | UNF | h | H | S | ØD | от 10 000 шт. | от 5 000 шт. | от 1 000 шт. | от 500 шт. | от 100 шт. | розница | |
| CFT1,1/16x12U | 1 1/16"x12 | 2 | 16,5 | 30 | 34,5 | 24,7 р. | 27,8 р. | 30,9 р. | 38,6 р. | 54,1 р. | 77,3 р. | 250 шт. |
| CFT1,3/16x12U | 1 3/16"x12 | 2 | 16,5 | 32 | 36,5 | 26,9 р. | 30,3 р. | 33,7 р. | 42,1 р. | 58,9 р. | 84,2 р. | 250 шт. |
| CFT1,5/16x12U | 1 5/16"x12 | 2 | 16,5 | 36 | 41 | 32,3 р. | 36,4 р. | 40,4 р. | 50,5 р. | 70,7 р. | 101,0 р. | 250 шт. |
| CFT1,3/8x12U | 1 3/8"x12 | 2 | 16,5 | 38 | 43 | 40,1 р. | 45,1 р. | 50,2 р. | 62,7 р. | 87,8 р. | 125,4 р. | 250 шт. |
| CFT1,7/16x12U | 1 7/16"x12 | 2 | 16,5 | 40 | 45,5 | 45,6 р. | 51,3 р. | 57,0 р. | 71,2 р. | 99,7 р. | 142,4 р. | 250 шт. |
| CFT1,5/8x12U | 1 5/8"x12 | 2,5 | 16,5 | 45 | 51 | 48,8 р. | 54,9 р. | 61,0 р. | 76,3 р. | 106,8 р. | 152,5 р. | 100 шт. |
| CFT1,7/8x12U | 1 7/8"x12 | 2,5 | 16,5 | 52 | 59 | 66,6 р. | 74,9 р. | 83,2 р. | 104,0 р. | 145,6 р. | 208,0 р. | 100 шт. |
| CFT1x14U | 1"x14 | 2 | 15,5 | 27 | 31 | 21,3 р. | 24,0 р. | 26,7 р. | 33,3 р. | 46,7 р. | 66,7 р. | 250 шт. |
| CFT1,3/4x16U | 1 3/4"x16 | 2,5 | 14,5 | 48 | 54,5 | 52,5 р. | 59,0 р. | 65,6 р. | 82,0 р. | 114,8 р. | 163,9 р. | 100 шт. |
| CFT1,2x20U | 1/2"x20 | 2 | 13 | 15 | 17,5 | 11,7 р. | 13,1 р. | 14,6 р. | 18,2 р. | 25,5 р. | 36,5 р. | 500 шт. |
| CFT1,4x28U | 1/4"x28 | 2 | 11,5 | 8 | 10 | 9,7 р. | 10,9 р. | 12,1 р. | 15,1 р. | 21,2 р. | 30,3 р. | 500 шт. |
| CFT3,4x16U | 3/4"x16 | 2 | 14,5 | 21 | 24 | 13,6 р. | 15,3 р. | 17,0 р. | 21,2 р. | 29,7 р. | 42,4 р. | 500 шт. |
| CFT3,8x24U | 3/8"x24 | 2 | 12,5 | 11 | 13 | 9,8 р. | 11,0 р. | 12,2 р. | 15,3 р. | 21,4 р. | 30,5 р. | 500 шт. |
| CFT5,8x18U | 5/8"x18 | 2 | 13,5 | 18 | 21 | 12,6 р. | 14,2 р. | 15,8 р. | 19,7 р. | 27,6 р. | 39,4 р. | 500 шт. |
| CFT7,8x14U | 7/8"x14 | 2 | 15,5 | 24 | 27,5 | 19,2 р. | 21,6 р. | 24,0 р. | 30,0 р. | 42,1 р. | 60,1 р. | 250 шт. |
| CFT7,8x18U | 7/8"x18 | 2 | 13,5 | 24 | 27,5 | 18,1 р. | 20,3 р. | 22,6 р. | 28,2 р. | 39,5 р. | 56,5 р. | 500 шт. |
| CFT7,16x20U | 7/16"x20 | 2 | 13 | 13 | 15,5 | 10,7 р. | 12,0 р. | 13,4 р. | 16,7 р. | 23,4 р. | 33,4 р. | 500 шт. |
| CFT7,16x24U | 7/16"x24 | 2 | 12,5 | 13 | 15,5 | 10,7 р. | 12,0 р. | 13,3 р. | 16,7 р. | 23,3 р. | 33,4 р. | 500 шт. |
| CFT9,16x18U | 9/16"x18 | 2 | 13,5 | 16 | 18,5 | 12,6 р. | 14,1 р. | 15,7 р. | 19,7 р. | 27,5 р. | 39,3 р. | 500 шт. |
| CFT13,16x16U | 13/16"x16 | 2 | 14,5 | 23 | 26,5 | 15,5 р. | 17,4 р. | 19,4 р. | 24,2 р. | 33,9 р. | 48,4 р. | 500 шт. |

*Стоимость указана на изделия желтого цвета. Актуально на первый квартал 2017 года.

ПРОБКИ
УНИВЕРСАЛЬНЫЕ
КОЛПАЧКИ
для резьбы
КОЛПАЧКИ
НАБОЛТ / ГАЙКУ
АССОРТИМЕНТ
ЗАГЛУШЕК
СТЯЖКИ И ЗАЩИТА
ПРОВОДОВ
ПЛАСТИКОВЫЕ
И РЕЗЬБОВЫЕ ОПОРЫ
СОЕДИНИТЕЛИ
И ПЕРЕХОДНИКИ
ЗАКЛЕПКИ
ТЕХНИЧЕСКИЕ
ШАЙБЫ
И ВТУЛКИ
ЗАЩИТА И ФИКСАТОРЫ
АРМАТУРЫ
ФИКСАТОРЫ
С БОЛТОМ / ГАЙКОЙ
РУЧКИ
НА ТРУБУ
КОУШИ
для каната

Модель CTL



Универсальные тонкостенные колпачки из пластика.

Подходят для защиты наружной резьбы от пыли. Имеют увеличенную шляпку для удобного и лёгкого демонтажа.

GAS/NPT, M — стандарты резьбы.

Материал: Полиэтилен высокого давления (или низкой плотности) — ПВД, ПЭВД, ПЭНП, LDPE

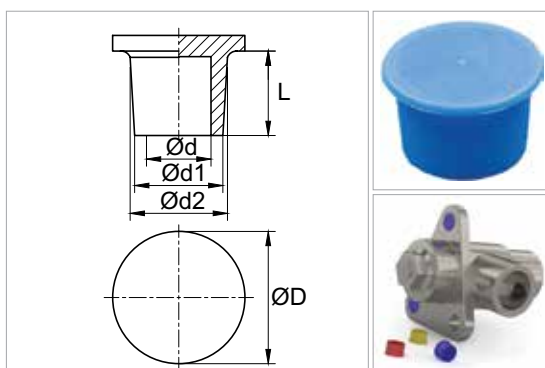
Цвет: бесцветный

РАЗМЕРЫ И СТОИМОСТЬ ИЗДЕЛИЙ

| Артикул | Размеры, мм | | | | | | Цена за 1 шт. | | | | | | 📦 |
|----------|-------------|------|------|-----|---------|-----|---------------|--------------|--------------|------------|------------|---------|------------|
| | Ød | ØD | L | M | GAS/NPT | H | от 10 000 шт. | от 5 000 шт. | от 1 000 шт. | от 500 шт. | от 100 шт. | розница | |
| CTLM10 | 9,8 | 17,5 | 9,7 | M10 | | | 5,2 р. | 6,1 р. | 7,6 р. | 10,6 р. | 13,6 р. | 20,0 р. | 10 000 шт. |
| CTL1/8 | 10,1 | 16,8 | 9,7 | | 1/8" | | 4,7 р. | 5,6 р. | 7,0 р. | 9,8 р. | 12,6 р. | 19,6 р. | 10 000 шт. |
| CTLM12 | 11,8 | 19,5 | 12 | M12 | | 1,5 | 5,4 р. | 6,3 р. | 7,9 р. | 11,0 р. | 14,2 р. | 20,0 р. | 7 000 шт. |
| CTL1/4 | 13,5 | 20,6 | 13,5 | | 1/4" | 1,5 | 5,5 р. | 6,5 р. | 8,1 р. | 11,3 р. | 14,6 р. | 22,7 р. | 9 000 шт. |
| CTLM14 | 13,7 | 21,5 | 12 | M14 | | 1,5 | 5,4 р. | 6,3 р. | 7,9 р. | 11,0 р. | 14,2 р. | 20,0 р. | 5 000 шт. |
| CTLM16 | 15,7 | 23,5 | 12 | M16 | | 1,5 | 5,5 р. | 6,5 р. | 8,1 р. | 11,3 р. | 14,5 р. | 25,0 р. | 5 000 шт. |
| CTL3/8 | 17 | 23,9 | 13,5 | | 3/8" | | 5,8 р. | 6,8 р. | 8,5 р. | 11,9 р. | 15,3 р. | 25,0 р. | 5 000 шт. |
| CTLM18 | 17,7 | 25,5 | 12 | M18 | | 1,5 | 5,6 р. | 6,6 р. | 8,3 р. | 11,6 р. | 14,9 р. | 25,0 р. | 3 000 шт. |
| CTLM20 | 19,7 | 27,5 | 14,1 | M20 | | | 6,2 р. | 7,3 р. | 9,1 р. | 12,7 р. | 16,3 р. | 25,4 р. | 3 000 шт. |
| CTL1/2 | 21,2 | 27,7 | 18,3 | | 1/2" | 1,5 | 7,4 р. | 8,7 р. | 10,9 р. | 15,3 р. | 19,7 р. | 30,0 р. | 3 000 шт. |
| CTLM22 | 21,7 | 29,5 | 14,1 | M22 | | | 6,8 р. | 8,0 р. | 10,0 р. | 14,0 р. | 18,0 р. | 25,0 р. | 3 000 шт. |
| CTL3/4 | 26,5 | 33,3 | 19,1 | | 3/4" | | 8,3 р. | 9,8 р. | 12,3 р. | 17,2 р. | 22,1 р. | 35,0 р. | 2 000 шт. |
| CTLM33 | 32,6 | 40,4 | 17,5 | M33 | | | 8,6 р. | 10,1 р. | 12,7 р. | 17,7 р. | 22,8 р. | 35,5 р. | 2 000 шт. |
| CTL1 | 33,3 | 39,6 | 23,6 | | 1" | 1,5 | 10,8 р. | 12,7 р. | 15,9 р. | 22,2 р. | 28,5 р. | 40,0 р. | 1 000 шт. |
| CTLM38 | 37,6 | 44,5 | 19 | M38 | | | 14,7 р. | 17,2 р. | 21,5 р. | 30,2 р. | 38,8 р. | 60,3 р. | 1 000 шт. |
| CTLM42 | 41,7 | 49,5 | 19 | M42 | | | 15,3 р. | 18,0 р. | 22,5 р. | 31,6 р. | 40,6 р. | 65,0 р. | 1 000 шт. |
| CTL1,1/4 | 42 | 49,3 | 24,6 | | 1 1/4" | | 16,0 р. | 18,8 р. | 23,5 р. | 33,0 р. | 42,4 р. | 65,0 р. | 800 шт. |
| CTL1,1/2 | 48,1 | 54,9 | 24,6 | | 1 1/2" | | 17,6 р. | 20,7 р. | 25,9 р. | 36,3 р. | 46,7 р. | 70,0 р. | 600 шт. |
| CTL2 | 60,2 | 66,6 | 26,2 | | 2" | | 21,2 р. | 24,9 р. | 31,1 р. | 43,6 р. | 56,0 р. | 80,0 р. | 500 шт. |

*Стоимость указана на бесцветные изделия. Актуально на первый квартал 2017 года.

Модель TRB



Универсальные пластиковые колпачки для наружного и внутреннего применения.

Используются для защиты резьбы. Размеры, указанные в столбце BSP/NPT, соответствуют стандартам внутренней резьбы.

Материал: Полиэтилен высокого давления (или низкой плотности) — ПВД, ПЭВД, ПЭНП, LDPE

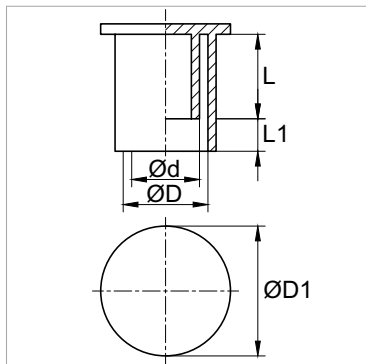
Цвет: синий

РАЗМЕРЫ И СТОИМОСТЬ ИЗДЕЛИЙ

| Артикул | Размеры, мм | | | | | | Цена за 1 шт. | | | | | | 📦 |
|---------|-------------|---------|------|------|------|--|---------------|--------------|--------------|------------|------------|---------|------------|
| | Ød1-Ød2 | BSP/NPT | L | ØD | Ød | | от 10 000 шт. | от 5 000 шт. | от 1 000 шт. | от 500 шт. | от 100 шт. | розница | |
| TRB1/4 | 10,7-12,3 | 1/4" | 7,1 | 15,5 | 9 | | 17,2 р. | 20,3 р. | 25,3 р. | 35,5 р. | 45,6 р. | 70,0 р. | 15 000 шт. |
| TRB3/8 | 14-16,3 | 3/8" | 12,7 | 19,5 | 12,7 | | 9,5 р. | 11,2 р. | 14,0 р. | 19,6 р. | 25,1 р. | 40,0 р. | 6 500 шт. |
| TRB1/2 | 17,5-19,9 | 1/2" | 12,7 | 23 | 15,9 | | 13,0 р. | 15,3 р. | 19,2 р. | 26,8 р. | 34,5 р. | 55,0 р. | 4 000 шт. |
| TRB3/4 | 22,1-24,8 | 3/4" | 15,9 | 27,8 | 20,6 | | 25,1 р. | 29,5 р. | 36,9 р. | 51,7 р. | 66,4 р. | 95,0 р. | 2 500 шт. |
| TRB1 | 27,7-30,5 | 1" | 16,7 | 34,1 | 26,2 | | 26,0 р. | 30,6 р. | 38,3 р. | 53,6 р. | 68,9 р. | 95,0 р. | 1 500 шт. |

*Стоимость указана на изделия синего цвета. Актуально на первый квартал 2017 года.

Модель ORF



Пластиковые колпачки для защиты наружной резьбы.

Имеют заходящую часть, которая вставляется внутрь трубы или фитинга, обеспечивая надёжную фиксацию.

UNF/JIC — стандарты резьбы.

Материал: Полиэтилен высокого давления (или низкой плотности) — ПВД, ПЭВД, ПЭНП, LDPE

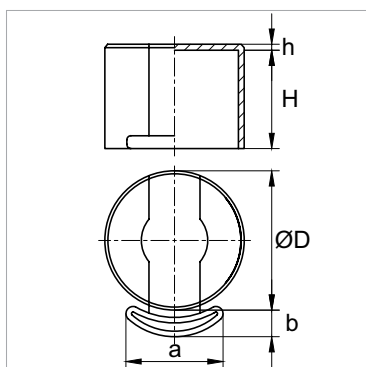
Цвет: синий

РАЗМЕРЫ И СТОИМОСТЬ ИЗДЕЛИЙ

| Артикул | Размеры, мм | | | | | | Цена за 1 шт. | | | | | | |
|------------|-------------|------|------|----------|------|------|---------------|--------------|--------------|------------|------------|----------|-----------|
| | ØD | Ød | ØD1 | UNF/JIC | L1 | L | от 10 000 шт. | от 5 000 шт. | от 1 000 шт. | от 500 шт. | от 100 шт. | розница | |
| ORF9/16 | 19,5 | 12,7 | 22,2 | 9/16" | 6,4 | 8,3 | 13,6 р. | 16,2 р. | 20,7 р. | 27,1 р. | 37,7 р. | 80,0 р. | 3 500 шт. |
| ORF11/16 | 22,9 | 15,1 | 25 | 11/16" | 7,7 | 9,4 | 16,1 р. | 18,9 р. | 22,7 р. | 28,4 р. | 42,6 р. | 80,0 р. | 2 500 шт. |
| ORF13/16 | 26,8 | 19,1 | 29,4 | 13/16" | 10,1 | 10,9 | 21,0 р. | 24,8 р. | 29,7 р. | 37,1 р. | 55,7 р. | 100,0 р. | 3 000 шт. |
| ORF1 | 31,9 | 23 | 34,9 | 1" | 9,9 | 13,5 | 22,5 р. | 26,4 р. | 31,7 р. | 39,6 р. | 59,4 р. | 100,0 р. | 2 000 шт. |
| ORF1,3/16 | 38,9 | 27,8 | 41,3 | 1 3/16" | 11,7 | 14,5 | 28,9 р. | 32,3 р. | 35,7 р. | 44,2 р. | 59,5 р. | 100,0 р. | 1 200 шт. |
| ORF1,7/16 | 45,8 | 34,1 | 46,8 | 1 7/16" | 13,1 | 14,7 | 52,0 р. | 56,6 р. | 61,2 р. | 73,4 р. | 97,8 р. | 160,0 р. | 900 шт. |
| ORF1,11/16 | 53,2 | 40,5 | 54 | 1 11/16" | 13,1 | 14,7 | 66,5 р. | 72,3 р. | 78,2 р. | 93,8 р. | 125,1 р. | 200,0 р. | 700 шт. |
| ORF2 | 64 | 47,6 | 68,3 | 2" | 13,1 | 14,7 | 111,5 р. | 118,5 р. | 132,4 р. | 146,3 р. | 188,1 р. | 300,0 р. | 450 шт. |

*Стоимость указана на изделия синего цвета. Актуально на первый квартал 2017 года.

Модель TLS



Пластиковые колпачки для защиты наружной резьбы.

Имеют отрывной ярлычок для быстрого демонтажа.

M, GAS, UNF/JIC — стандарты резьбы.

Материал: Полиэтилен высокого давления (или низкой плотности) — ПВД, ПЭВД, ПЭНП, LDPE

Цвет: жёлтый, синий

РАЗМЕРЫ И СТОИМОСТЬ ИЗДЕЛИЙ TLS (M)

| Артикул | Размеры, мм | | | | | | Цена за 1 шт. | | | | | | |
|---------|-------------|------|------|---|----|----|---------------|--------------|--------------|------------|------------|---------|-----------|
| | M | H | ØD | h | a | b | от 10 000 шт. | от 5 000 шт. | от 1 000 шт. | от 500 шт. | от 100 шт. | розница | |
| TLS12 | M12 | 12 | 13,5 | 1 | 21 | 11 | 1,4 р. | 1,7 р. | 2,0 р. | 2,7 р. | 3,4 р. | 5,1 р. | 5 000 шт. |
| TLS14 | M14 | 14,1 | 16 | 1 | 21 | 11 | 1,4 р. | 1,7 р. | 2,0 р. | 2,7 р. | 3,4 р. | 5,1 р. | 5 000 шт. |
| TLS16 | M16 | 16,5 | 18 | 1 | 13 | 9 | 2,4 р. | 3,1 р. | 3,7 р. | 4,9 р. | 6,1 р. | 9,2 р. | 5 000 шт. |
| TLS18 | M18 | 18 | | | | | 1,7 р. | 2,1 р. | 2,6 р. | 3,4 р. | 4,3 р. | 6,4 р. | 4 000 шт. |
| TLS20 | M20 | 20 | | | | | 1,9 р. | 2,4 р. | 2,9 р. | 3,9 р. | 4,9 р. | 7,3 р. | 2 000 шт. |
| TLS22 | M22 | 22 | | | | | 2,8 р. | 3,4 р. | 4,1 р. | 5,5 р. | 6,9 р. | 10,3 р. | 2 000 шт. |

РАЗМЕРЫ И СТОИМОСТЬ ИЗДЕЛИЙ TLS (GAS)

| Артикул | Размеры, мм | | | | | | Цена за 1 шт. | | | | | | |
|---------|-------------|------|------|-----|-----|----|---------------|--------------|--------------|------------|------------|---------|-----------|
| | GAS | H | ØD | h | a | b | от 10 000 шт. | от 5 000 шт. | от 1 000 шт. | от 500 шт. | от 100 шт. | розница | |
| TLS1 | 1"x11 | 17,5 | 35 | 1 | 21 | 11 | 5,6 р. | 7,0 р. | 8,5 р. | 11,3 р. | 14,1 р. | 21,1 р. | 1 500 шт. |
| TLS1/2 | 1/2"x14 | 15 | 23 | 1 | 21 | 11 | 2,3 р. | 2,9 р. | 3,4 р. | 4,6 р. | 5,7 р. | 8,6 р. | 4 000 шт. |
| TLS1/4 | 1/4"x19 | 11 | 15 | 1 | 21 | 11 | 1,0 р. | 1,3 р. | 1,5 р. | 2,1 р. | 2,6 р. | 3,9 р. | 1 000 шт. |
| TLS3/4 | 3/4"x14 | 23,8 | 24,5 | 1 | 21 | 11 | 2,6 р. | 3,3 р. | 4,0 р. | 5,3 р. | 6,6 р. | 9,9 р. | 1 500 шт. |
| TLS3/8 | 3/8"x19 | 12 | 19 | 1,5 | 21 | 11 | 1,5 р. | 1,9 р. | 2,3 р. | 3,0 р. | 3,8 р. | 5,7 р. | 5 000 шт. |
| TLS5/8 | 5/8"x14 | 19 | 25 | 1 | 21 | 11 | 3,6 р. | 4,5 р. | 5,4 р. | 7,2 р. | 8,9 р. | 13,4 р. | 3 000 шт. |
| TLS7/8 | 7/8"x14 | 23,5 | 31,5 | 1,5 | 6,5 | 8 | 4,4 р. | 5,5 р. | 6,6 р. | 8,8 р. | 11,0 р. | 16,5 р. | 1 500 шт. |

продолжение на стр. 66

ПРОБКИ
УНИВЕРСАЛЬНЫЕ
КОЛПАЧКИ
для резьбы
КОЛПАЧКИ
НА БОЛТ / ГАЙКУ
АССОРТИМЕНТ
ЗАГЛУШЕК
СТЯЖКИ И ЗАЩИТА
ПРОВОДОВ
ПЛАСТИКОВЫЕ
И РЕЗЬБОВЫЕ ОПОРЫ
СОЕДИНИТЕЛИ
И ПЕРЕХОДНИКИ
ЗАКЛЕПКИ
ТЕХНИЧЕСКИЕ
ШАЙБЫ
И ВТУЛКИ
ЗАЩИТА И ФИКСАТОРЫ
АРМАТУРЫ
ФИКСАТОРЫ
С БОЛТОМ / ГАЙКОЙ
РУЧКИ
НА ТРУБУ
КОУШИ
для каната

Модель TLS

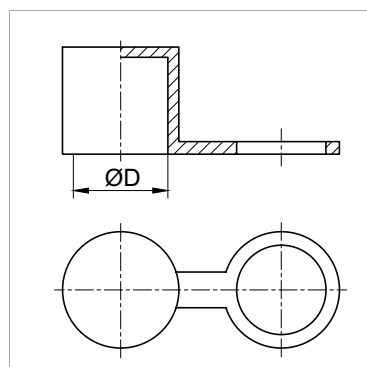
ПРОДОЛЖЕНИЕ

РАЗМЕРЫ И СТОИМОСТЬ ИЗДЕЛИЙ TLS (UNF/JIC)

| Артикул | Размеры, мм | | | | | | Цена за 1 шт. | | | | | | |
|-------------|-------------|------|------|-----|----|----|---------------|--------------|--------------|------------|------------|----------|------------|
| | UNF/JIC | H | ØD | h | a | b | от 10 000 шт. | от 5 000 шт. | от 1 000 шт. | от 500 шт. | от 100 шт. | розница | |
| TLS1,1/16U | 1 1/16"x12 | 17,5 | 29 | 1 | 21 | 11 | 2,6 р. | 3,3 р. | 3,9 р. | 5,2 р. | 6,5 р. | 9,8 р. | 2 000 шт. |
| TLS1,3/16U | 1 3/16"x12 | 19 | 32 | 1 | 21 | 11 | 7,1 р. | 8,9 р. | 10,7 р. | 14,3 р. | 17,9 р. | 26,8 р. | 1 000 шт. |
| TLS1,5/16U | 1 5/16"x12 | 18,5 | 35 | 1,5 | 18 | 8 | 7,9 р. | 9,8 р. | 11,8 р. | 15,7 р. | 19,7 р. | 29,5 р. | 1 000 шт. |
| TLS1,7/16U | 1 7/16"x12 | 19 | 38,5 | 1,5 | 18 | 7 | 8,9 р. | 11,2 р. | 13,4 р. | 17,9 р. | 22,4 р. | 33,6 р. | 1 000 шт. |
| TLS1,11/16U | 1 11/16"x12 | 20,5 | 44,5 | 1,5 | 18 | 8 | 9,9 р. | 12,4 р. | 14,9 р. | 19,8 р. | 24,8 р. | 37,2 р. | 800 шт. |
| TLS1U | 1"x14 | 16,5 | 26,5 | 1 | 13 | 8 | 4,4 р. | 5,6 р. | 6,7 р. | 8,9 р. | 11,1 р. | 16,7 р. | 2 000 шт. |
| TLS1,7/8U | 1 7/8"x14 | 24,1 | 49,5 | 1 | 18 | 7 | 21,2 р. | 26,5 р. | 31,8 р. | 42,4 р. | 53,0 р. | 79,5 р. | 500 шт. |
| TLS1,2U | 1/2"x20 | 11,7 | 14,5 | 1 | 12 | 8 | 1,7 р. | 2,2 р. | 2,6 р. | 3,5 р. | 4,3 р. | 6,5 р. | 5 000 шт. |
| TLS3/4U | 3/4"x16 | 14,2 | 21 | 1 | 21 | 11 | 2,2 р. | 2,7 р. | 3,3 р. | 4,4 р. | 5,5 р. | 8,2 р. | 4 000 шт. |
| TLS3/8U | 3/8"x24 | 11 | | | | | 1,9 р. | 2,4 р. | 2,8 р. | 3,8 р. | 4,7 р. | 7,1 р. | 4 000 шт. |
| TLS5/8U | 5/8"x18 | 12,1 | 17,5 | 2 | 21 | 11 | 2,1 р. | 2,6 р. | 3,1 р. | 4,1 р. | 5,2 р. | 7,7 р. | 5 000 шт. |
| TLS7/8U | 7/8"x14 | 16,5 | 24 | 1 | 21 | 11 | 2,0 р. | 2,5 р. | 2,9 р. | 3,9 р. | 4,9 р. | 7,4 р. | 2 000 шт. |
| TLS7/16U | 7/16"x20 | 11,7 | 12,5 | 1 | 12 | 8 | 1,5 р. | 1,9 р. | 2,2 р. | 3,0 р. | 3,7 р. | 5,6 р. | 11 000 шт. |
| TLS9/16U | 9/16"x18 | 12,1 | 16 | 1 | 21 | 11 | 2,9 р. | 3,6 р. | 4,3 р. | 5,7 р. | 7,2 р. | 10,8 р. | 5 000 шт. |
| TLS11/16U | 11/16"x16 | 12,1 | 19 | 1 | 21 | 11 | 2,1 р. | 2,6 р. | 3,1 р. | 4,1 р. | 5,1 р. | 7,7 р. | 5 000 шт. |
| TLS13/16U | 13/16"x16 | 14,5 | 22 | 1 | 11 | 8 | 4,9 р. | 6,2 р. | 7,4 р. | 9,9 р. | 12,3 р. | 18,5 р. | 4 000 шт. |
| TLS2,1/2U | 2 1/2"x12 | 30,5 | 64,5 | 1 | 18 | 7 | 28,2 р. | 35,2 р. | 42,2 р. | 56,3 р. | 70,4 р. | 105,6 р. | 2 500 шт. |

*Стоимость актуальна на первый квартал 2017 года.

Модель PVG-1



Пластиковые колпачки для защиты наружной резьбы.

Используются в промышленных газовых баллонах. Имеют отрывной ярлык для удобного демонтажа.

Материал: Полиэтилен высокого давления (или низкой плотности) — ПВД, ПЭВД, ПЭНП, LDPE

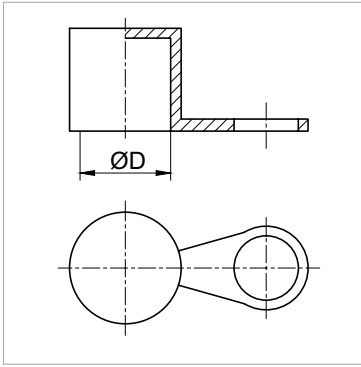
Цвет: жёлтый

РАЗМЕРЫ И СТОИМОСТЬ ИЗДЕЛИЙ

| Артикул | Размеры, мм | | Цена за 1 шт. | | | | | |
|-----------|-------------|----------|---------------|--------------|--------------|------------|------------|--|
| | ØD | Вид газа | от 10 000 шт. | от 5 000 шт. | от 1 000 шт. | от 500 шт. | от 100 шт. | |
| PVG21.7/1 | 21.7 | | | | по запросу | | | |
| PVG21.8/1 | 21.8 | CO2 | | | по запросу | | | |
| PVG24.3/1 | 24.3 | | | | по запросу | | | |
| PVG25.4/1 | 25.4 | | | | по запросу | | | |
| PVG26.4/1 | 26.4 | | | | по запросу | | | |
| PVG28.8/1 | 28.8 | | | | по запросу | | | |

* Стоимость изделий можно уточнить у менеджеров.

Модель PVG-4



Пластиковые колпачки с отрывным ярлыком.

Используются для защиты наружной резьбы в промышленных газовых баллонах. Предназначены для вентелей Nevoc с выводами с Whitworth резьбой 30 мм, которые применяются в напорных баллонах с давлением 300 бар.

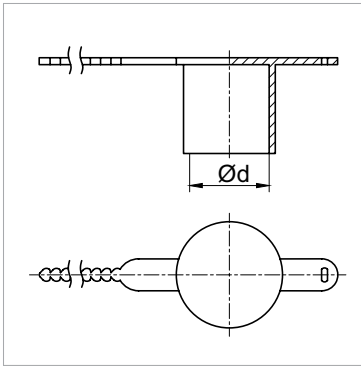
Материал: Полиэтилен высокого давления (или низкой плотности) — ПВД, ПЭВД, ПЭНП, LDPE

Цвет: жёлтый

РАЗМЕРЫ И СТОИМОСТЬ ИЗДЕЛИЯ

| Артикул | Размеры, мм | | Цена за 1 шт. | | | | | |
|---------|-------------|-------------|---------------|--------------|--------------|------------|------------|--|
| | ØD | Тип вентеля | от 10 000 шт. | от 5 000 шт. | от 1 000 шт. | от 500 шт. | от 100 шт. | |
| PVG30/5 | 30 | NEVOC | по запросу | | | | | |

Модель PVG-3



Пластиковые колпачки со стяжкой.

Могут применяться для защиты промышленных газовых кранов.

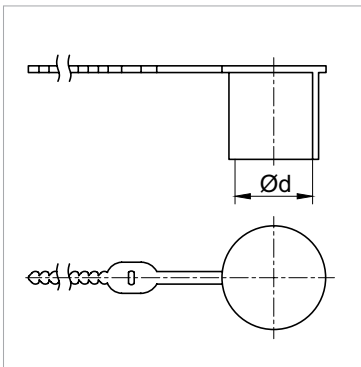
Материал: Полиэтилен высокого давления (или низкой плотности) — ПВД, ПЭВД, ПЭНП, LDPE

Цвет: жёлтый

РАЗМЕРЫ И СТОИМОСТЬ ИЗДЕЛИЙ

| Артикул | Размеры, мм | | Цена за 1 шт. | | | | | |
|---------|-------------|--|---------------|--------------|--------------|------------|------------|--|
| | ØD | | от 10 000 шт. | от 5 000 шт. | от 1 000 шт. | от 500 шт. | от 100 шт. | |
| PVG20/4 | 20 | | по запросу | | | | | |
| PVG30/4 | 30 | | по запросу | | | | | |

Модель PVG-5



Колпачки пластиковые со стяжкой.

Используются для защиты резьбы вентелей промышленных газовых клапанов.

Материал: Полиэтилен высокого давления (или низкой плотности) — ПВД, ПЭВД, ПЭНП, LDPE

Цвет: жёлтый

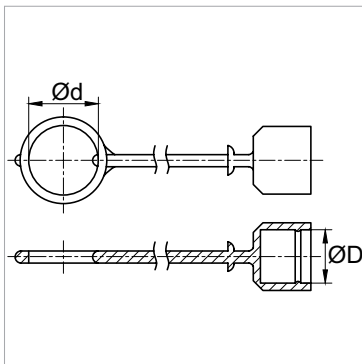
РАЗМЕРЫ И СТОИМОСТЬ ИЗДЕЛИЙ

| Артикул | Размеры, мм | | Цена за 1 шт. | | | | | |
|-----------|-------------|----------|---------------|--------------|--------------|------------|------------|--|
| | ØD | Вид газа | от 10 000 шт. | от 5 000 шт. | от 1 000 шт. | от 500 шт. | от 100 шт. | |
| PVG21.8/6 | 21,8 | CO2 | по запросу | | | | | |
| PVG24.3/6 | 24,3 | | по запросу | | | | | |
| PVG30C/6 | 30 | | по запросу | | | | | |

* Стоимость изделий можно уточнить у менеджеров.

ПРОБКИ
УНИВЕРСАЛЬНЫЕ
КОЛПАЧКИ
для резьбы
КОЛПАЧКИ
НА БОЛТ / ГАЙКУ
АССОРТИМЕНТ
ЗАГЛУШЕК
СТЯЖКИ И ЗАЩИТА
ПРОВОДОВ
ПЛАСТИКОВЫЕ
И РЕЗЬБОВЫЕ ОПОРЫ
СОЕДИНИТЕЛИ
И ПЕРЕХОДНИКИ
ЗАКЛЕПКИ
ТЕХНИЧЕСКИЕ
ШАЙБЫ
И ВТУЛКИ
ЗАЩИТА И ФИКСАТОРЫ
АРМАТУРЫ
ФИКСАТОРЫ
С БОЛТОМ / ГАЙКОЙ
РУЧКИ
НА ТРУБУ
КОУШИ
для каната

Модель IRF



Колпачки с держателем из эластичного материала.

Предназначены для защиты розеток быстроразъёмных соединений серии ISO-A и ISO-B.

Материал: Термоэластопласт — TPE

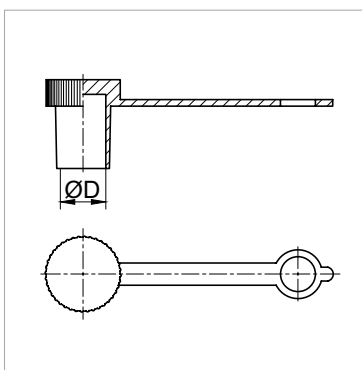
Цвет: красный, синий, зелёный, жёлтый, RAL (по запросу)

РАЗМЕРЫ И СТОИМОСТЬ ИЗДЕЛИЙ

| Артикул | Размеры, мм | | | Цена за 1 шт. | | | | | | |
|---------|-------------|----|-----|---------------|--------------|--------------|------------|------------|----------|---------|
| | ØD | Ød | ISO | от 10 000 шт. | от 5 000 шт. | от 1 000 шт. | от 500 шт. | от 100 шт. | розница | |
| IRF1/4A | 12,7 | 20 | A | 24,8 р. | 29,1 р. | 34,9 р. | 43,7 р. | 65,5 р. | 120,0 р. | 150 шт. |
| IRF1/4B | 15,5 | 20 | B | 24,8 р. | 29,1 р. | 34,9 р. | 43,7 р. | 65,5 р. | 120,0 р. | 150 шт. |
| IRF3/8A | 18,3 | 25 | A | 26,5 р. | 29,6 р. | 32,8 р. | 40,6 р. | 54,6 р. | 100,0 р. | 150 шт. |
| IRF3/8B | 20 | 23 | B | 26,5 р. | 29,6 р. | 32,8 р. | 40,6 р. | 54,6 р. | 100,0 р. | 150 шт. |
| IRF1/2A | 24,3 | 28 | A | 28,3 р. | 31,6 р. | 34,9 р. | 43,3 р. | 58,2 р. | 100,0 р. | 150 шт. |
| IRF1/2B | 25,7 | 28 | B | 28,3 р. | 31,6 р. | 34,9 р. | 43,3 р. | 58,2 р. | 100,0 р. | 150 шт. |
| IRF3/4A | 30,7 | 35 | A | 30,1 р. | 33,6 р. | 37,1 р. | 46,0 р. | 61,9 р. | 100,0 р. | 150 шт. |
| IRF3/4B | 32,7 | 34 | B | 30,1 р. | 33,6 р. | 37,1 р. | 46,0 р. | 61,9 р. | 100,0 р. | 150 шт. |
| IRF1A | 36,5 | 42 | A | 31,8 р. | 35,6 р. | 39,3 р. | 48,7 р. | 65,5 р. | 120,0 р. | 150 шт. |
| IRF1B | 40,5 | 43 | B | 31,8 р. | 35,6 р. | 39,3 р. | 48,7 р. | 65,5 р. | 120,0 р. | 150 шт. |

* Актуально на первый квартал 2017 года.

Модель PI



Пластиковые колпачки с держателем.

Применяются для защиты смазочных пресс-маслёнок, работающих в неблагоприятных условиях, от грязи и абразивных частиц, например в подвеске автомобилей или карданных валах.

Материал: артикулы PI6, PI6L отлиты из полиэтилена высокого давления (или низкой плотности) — ПВД, ПЭВД, ПЭНП, LDPE; артикулы PI6TPE, PI6LTPE отлиты из термоэластопласта — TPE

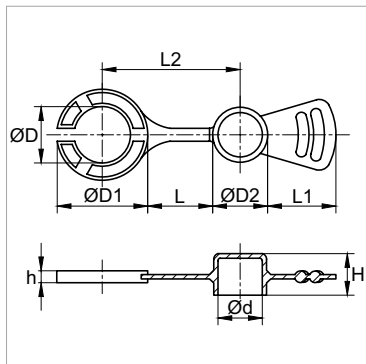
Цвет: красный (ПВД, ПЭВД, ПЭНП, LDPE), чёрный (TPE), RAL (по запросу)

РАЗМЕРЫ И СТОИМОСТЬ ИЗДЕЛИЙ

| Артикул | Размеры, мм | Цена за 1 шт. | | | | | | |
|---------|-------------|---------------|--------------|--------------|------------|------------|---------|------------|
| | ØD | от 10 000 шт. | от 5 000 шт. | от 1 000 шт. | от 500 шт. | от 100 шт. | розница | |
| PI6 | 6 | 1,8 р. | 2,2 р. | 2,7 р. | 3,8 р. | 4,8 р. | 7,5 р. | 10 000 шт. |
| PI6L | 6 | 1,4 р. | 1,6 р. | 2,0 р. | 2,8 р. | 3,6 р. | 5,6 р. | 10 000 шт. |
| PI6TPE | 6 | 2,4 р. | 2,9 р. | 3,6 р. | 5,0 р. | 6,5 р. | 10,1 р. | 10 000 шт. |
| PI6LTPE | 6 | 2,0 р. | 2,4 р. | 3,0 р. | 4,2 р. | 5,4 р. | 8,4 р. | 10 000 шт. |

* Актуально на первый квартал 2017 года.

Модель TOS



Пластиковые колпачки с держателем.

Предназначены для защиты наружной резьбы в промышленном оборудовании. Используются с банджо-болтами.

M — стандарт резьбы.

Материал: Полиэтилен высокого давления (или низкой плотности) — ПВД, ПЭВД, ПЭНП, LDPE

Цвет: чёрный

РАЗМЕРЫ ИЗДЕЛИЙ

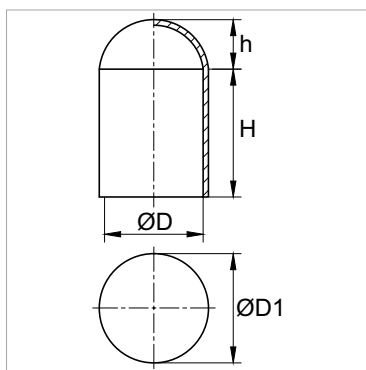
| Артикул | Размеры, мм | | | | | | | | | | |
|---------|-------------|------|------|------|------|----|----|----|---|----|-----------|
| | M | Ød | ØD | ØD1 | ØD2 | L | L1 | L2 | h | H | |
| TOS10 | M10 | 9,6 | 10,3 | 22 | 11,6 | 33 | 22 | 50 | | | 5 000 шт. |
| TOS12 | M12 | 11,6 | 12,3 | 24 | 13,6 | 30 | 21 | 50 | 3 | 11 | 5 000 шт. |
| TOS14 | M14 | 13,6 | 14,3 | 26 | | | | 50 | | | 4 000 шт. |
| TOS16 | M16 | 15,5 | 16,3 | 28 | | | | 50 | | | |
| TOS8 | M8 | 7,8 | 8,3 | 16,5 | | | | 50 | | | 5 000 шт. |

СТОИМОСТЬ ИЗДЕЛИЙ

| Артикул | Цена за 1 шт. | | | | | | |
|---------|---------------|--------------|--------------|------------|------------|---------|-----------|
| | от 10 000 шт. | от 5 000 шт. | от 1 000 шт. | от 500 шт. | от 100 шт. | розница | |
| TOS10 | 5,3 р. | 6,3 р. | 7,8 р. | 11,0 р. | 14,1 р. | 20,0 р. | 5 000 шт. |
| TOS12 | 5,4 р. | 6,4 р. | 8,0 р. | 11,2 р. | 14,4 р. | 20,0 р. | 5 000 шт. |
| TOS14 | 5,6 р. | 6,5 р. | 8,2 р. | 11,5 р. | 14,7 р. | 20,0 р. | 4 000 шт. |
| TOS16 | по запросу | | | | | | |
| TOS8 | 4,6 р. | 5,4 р. | 6,7 р. | 9,4 р. | 12,1 р. | 20,0 р. | 5 000 шт. |

*Стоимость указана на изделия чёрного цвета. Актуально на первый квартал 2017 года.

Модель CS



Термостойкие силиконовые колпачки со сферической шляпкой для круглых прутков/труб.

Используются для защиты наружной резьбы при порошковой окраске (стандарты резьбы: M, UNF, GAS/BSP).

Выдерживают температуру до 315 °С.

Материал: Силикон

Цвет: бесцветный


РАЗМЕРЫ И СТОИМОСТЬ ИЗДЕЛИЙ

| Артикул | Размеры, мм | | | | | | | Цена за 1 шт. | | | | | | |
|------------|-------------|----|-------|---------|------|-----|-----|---------------|--------------|--------------|------------|------------|---------|-----------|
| | ØD | M | UNF | GAS/BSP | H | h | ØD1 | от 10 000 шт. | от 5 000 шт. | от 1 000 шт. | от 500 шт. | от 100 шт. | розница | |
| CS0,5x12,7 | 0,5 | | | | 12,7 | | | 3,6 р. | 4,8 р. | 5,7 р. | 6,3 р. | 8,6 р. | 12,0 р. | 1 000 шт. |
| CS1,6x19,1 | 1,6 | | 1/16" | | 19,1 | | | 3,8 р. | 5,0 р. | 6,0 р. | 6,6 р. | 9,0 р. | 12,0 р. | 1 000 шт. |
| CS1,8x25,4 | 1,8 | | 1/16" | | 25,4 | | | 4,1 р. | 5,3 р. | 6,4 р. | 7,1 р. | 9,6 р. | 12,0 р. | 1 000 шт. |
| CS2,4x19,1 | 2,4 | | | | 19,1 | | | 4,7 р. | 6,2 р. | 7,5 р. | 8,2 р. | 11,2 р. | 15,0 р. | 1 000 шт. |
| CS2,4x25,4 | 2,4 | | | | 25,4 | | | 5,1 р. | 6,7 р. | 8,0 р. | 8,8 р. | 12,1 р. | 16,0 р. | 1 000 шт. |
| CS2,5x12,7 | 2,5 | | | | 12,7 | | | 4,9 р. | 6,4 р. | 7,7 р. | 8,4 р. | 11,5 р. | 15,0 р. | 1 000 шт. |
| CS2,5x25,4 | 2,5 | | | | 25,4 | | | 5,1 р. | 6,7 р. | 8,0 р. | 8,8 р. | 12,1 р. | 16,0 р. | 1 000 шт. |
| CS2,8x19,1 | 2,8 | M3 | | | 19,1 | | | 5,1 р. | 6,7 р. | 8,0 р. | 8,8 р. | 12,1 р. | 16,0 р. | 1 000 шт. |
| CS2,8x25,4 | 2,8 | M3 | | | 25,4 | | | 7,2 р. | 9,5 р. | 11,4 р. | 12,5 р. | 17,1 р. | 25,0 р. | 1 000 шт. |
| CS3,2x12,7 | 3,2 | | | | 12,7 | | | 6,5 р. | 8,6 р. | 10,3 р. | 11,4 р. | 15,5 р. | 20,0 р. | 1 000 шт. |
| CS3,2x25,4 | 3,2 | | | | 25,4 | 2,6 | 6 | 8,5 р. | 11,2 р. | 13,5 р. | 14,8 р. | 20,2 р. | 25,0 р. | 1 000 шт. |

продолжение на стр. 70

Модель CS

ПРОДОЛЖЕНИЕ

| Артикул | Размеры, мм | | | | | | | Цена за 1 шт. | | | | |  | |
|--------------|-------------|-----|-------|---------|-------|-----|------|---------------|--------------|--------------|------------|------------|---|-----------|
| | ØD | M | UNF | GAS/BSP | H | h | ØD1 | от 10 000 шт. | от 5 000 шт. | от 1 000 шт. | от 500 шт. | от 100 шт. | | розница |
| CS3.5x12.7 | 3,5 | | | | 12,7 | | | 7,4 р. | 9,8 р. | 11,7 р. | 12,9 р. | 17,6 р. | 25,0 р. | 500 шт. |
| CS3.5x25.4 | 3,5 | | | | 25,4 | | | 9,5 р. | 12,4 р. | 14,9 р. | 16,4 р. | 22,4 р. | 30,0 р. | 1 000 шт. |
| CS3.8x19.1 | 3,8 | M4 | | | 19,1 | | | 9,3 р. | 12,2 р. | 14,7 р. | 16,2 р. | 22,0 р. | 30,0 р. | 500 шт. |
| CS3.8x25.4 | 3,8 | M4 | | | 25,4 | | | 10,9 р. | 14,3 р. | 17,2 р. | 18,9 р. | 25,8 р. | 35,0 р. | 250 шт. |
| CS4x12.7 | 4 | M4 | | | 12,7 | | | 7,9 р. | 10,3 р. | 12,4 р. | 13,6 р. | 18,6 р. | 25,0 р. | 250 шт. |
| CS4x25.4 | 4 | M4 | | | 25,4 | | | 10,1 р. | 13,2 р. | 15,9 р. | 17,5 р. | 23,8 р. | 30,0 р. | 1 000 шт. |
| CS4x38.1 | 4 | M4 | | | 38,1 | | | 12,4 р. | 16,3 р. | 19,5 р. | 21,5 р. | 29,3 р. | 35,0 р. | 250 шт. |
| CS4.4x12.7 | 4,4 | | 3/16" | | 12,7 | | | 8,2 р. | 10,8 р. | 13,0 р. | 14,3 р. | 19,5 р. | 25,0 р. | 250 шт. |
| CS4.4x25.4 | 4,4 | | 3/16" | | 25,4 | | | 10,9 р. | 14,3 р. | 17,2 р. | 18,9 р. | 25,8 р. | 35,0 р. | 1 000 шт. |
| CS4.4x38.1 | 4,4 | | 3/16" | | 38,1 | | | 8,2 р. | 10,8 р. | 13,0 р. | 14,3 р. | 19,5 р. | 25,0 р. | 250 шт. |
| CS4.6x25.4 | 4,6 | | 3/16" | | 25,4 | | | 12,0 р. | 15,8 р. | 19,0 р. | 20,9 р. | 28,4 р. | 35,0 р. | 250 шт. |
| CS4.8x12.7 | 4,8 | M5 | | | 12,7 | | | 8,6 р. | 11,3 р. | 13,6 р. | 14,9 р. | 20,3 р. | 25,0 р. | 250 шт. |
| CS4.8x25.4 | 4,8 | M5 | | | 25,4 | | | 11,0 р. | 12,3 р. | 14,2 р. | 16,8 р. | 22,6 р. | 30,0 р. | 1 000 шт. |
| CS5.5x25.4 | 5,5 | | | | 25,4 | | | 12,0 р. | 13,4 р. | 15,5 р. | 18,3 р. | 24,7 р. | 30,0 р. | 250 шт. |
| CS5.7x12.7 | 5,7 | M6 | | | 12,7 | | | 8,5 р. | 9,5 р. | 10,9 р. | 12,9 р. | 17,4 р. | 25,0 р. | 250 шт. |
| CS5.7x25.4 | 5,7 | M6 | | | 25,4 | | | 12,1 р. | 13,5 р. | 15,7 р. | 18,5 р. | 24,9 р. | 35,0 р. | 250 шт. |
| CS5.7x38.1 | 5,7 | M6 | | | 38,1 | | | 14,7 р. | 16,4 р. | 19,0 р. | 22,4 р. | 30,2 р. | 35,0 р. | 250 шт. |
| CS5.9x12.7 | 5,9 | M6 | 1/4" | | 12,7 | | | 8,7 р. | 9,7 р. | 11,2 р. | 13,2 р. | 17,8 р. | 25,0 р. | 250 шт. |
| CS5.9x25.4 | 5,9 | M6 | 1/4" | | 25,4 | | | 12,5 р. | 14,0 р. | 16,2 р. | 19,1 р. | 25,7 р. | 35,0 р. | 1 000 шт. |
| CS5.9x38.1 | 5,9 | M6 | 1/4" | | 38,1 | | | 15,9 р. | 17,8 р. | 20,6 р. | 24,3 р. | 32,7 р. | 40,0 р. | 250 шт. |
| CS6.4x25.4 | 6,4 | | | | 25,4 | | | 14,7 р. | 16,4 р. | 19,0 р. | 22,4 р. | 30,2 р. | 35,0 р. | 1 000 шт. |
| CS6.4x38.1 | 6,4 | | | | 38,1 | | | 13,0 р. | 14,5 р. | 16,8 р. | 19,9 р. | 26,8 р. | 35,0 р. | 250 шт. |
| CS7.1x12.7 | 7,1 | | 5/16" | | 12,7 | | | 9,7 р. | 10,8 р. | 12,6 р. | 14,8 р. | 20,0 р. | 25,0 р. | 250 шт. |
| CS7.1x25.4 | 7,1 | | 5/16" | | 25,4 | | | 14,0 р. | 15,6 р. | 18,1 р. | 21,4 р. | 28,8 р. | 35,0 р. | 1 000 шт. |
| CS7.5x38.1 | 7,5 | M8 | 5/16" | 1/16" | 38,1 | | | 18,5 р. | 20,7 р. | 24,0 р. | 28,4 р. | 38,2 р. | 45,0 р. | 250 шт. |
| CS7.9x25.4 | 7,9 | M8 | | | 25,4 | | | 15,0 р. | 16,7 р. | 19,4 р. | 22,9 р. | 30,8 р. | 40,0 р. | 1 000 шт. |
| CS7.9x38.1 | 7,9 | M8 | | | 38,1 | | | 15,3 р. | 17,1 р. | 19,8 р. | 23,4 р. | 31,5 р. | 40,0 р. | 1 000 шт. |
| CS8.7x25.4 | 8,7 | | | | 25,4 | | | 19,3 р. | 21,5 р. | 24,9 р. | 29,5 р. | 39,7 р. | 50,0 р. | 250 шт. |
| CS9x38.1 | 9 | | | | 38,1 | | | 21,1 р. | 23,6 р. | 27,3 р. | 32,2 р. | 43,4 р. | 55,0 р. | 250 шт. |
| CS9.5x12.7 | 9,5 | M10 | | 1/8" | 12,7 | | | 11,8 р. | 13,2 р. | 15,3 р. | 18,1 р. | 24,4 р. | 30,0 р. | 250 шт. |
| CS9.5x19.1 | 9,5 | M10 | | 1/8" | 19,1 | | | 14,5 р. | 16,2 р. | 18,8 р. | 22,2 р. | 29,9 р. | 35,0 р. | 250 шт. |
| CS9.5x25.4 | 9,5 | M10 | | 1/8" | 25,4 | | | 16,0 р. | 18,0 р. | 21,1 р. | 25,1 р. | 32,1 р. | 40,0 р. | 1 000 шт. |
| CS9.5x38.1 | 9,5 | M10 | | 1/8" | 38,1 | | | 20,6 р. | 23,2 р. | 27,1 р. | 32,3 р. | 41,3 р. | 50,0 р. | 250 шт. |
| CS10.3x25.4 | 10,3 | | | | 25,4 | | | 17,0 р. | 19,2 р. | 22,3 р. | 26,6 р. | 34,1 р. | 40,0 р. | 250 шт. |
| CS11.1x25.4 | 11,1 | | 7/16" | | 25,4 | | | 18,0 р. | 20,3 р. | 23,6 р. | 28,1 р. | 36,0 р. | 45,0 р. | 200 шт. |
| CS11.6x25.4 | 11,6 | | | | 25,4 | | | 18,6 р. | 20,9 р. | 24,4 р. | 29,1 р. | 37,2 р. | 45,0 р. | 100 шт. |
| CS11.6x38.1 | 11,6 | M12 | | | 38,1 | | | 23,9 р. | 26,9 р. | 31,4 р. | 37,4 р. | 47,9 р. | 55,0 р. | 100 шт. |
| CS11.9x25.4 | 11,9 | M12 | 1/2" | | 25,4 | | | 19,9 р. | 22,4 р. | 26,1 р. | 31,1 р. | 39,8 р. | 50,0 р. | 200 шт. |
| CS12.2x38.1 | 12,2 | | 1/2" | | 38,1 | | | 24,9 р. | 28,0 р. | 32,7 р. | 38,9 р. | 49,8 р. | 60,0 р. | 100 шт. |
| CS12.7x38.1 | 12,7 | | 1/2" | 1/4" | 38,1 | | | 25,7 р. | 28,9 р. | 33,8 р. | 40,2 р. | 51,4 р. | 60,0 р. | 200 шт. |
| CS12.7x76.2 | 12,7 | | 1/2" | 1/4" | 76,2 | | | 41,8 р. | 47,1 р. | 54,9 р. | 65,3 р. | 83,6 р. | 95,0 р. | 100 шт. |
| CS12.7x101.6 | 12,7 | | 1/2" | 1/4" | 101,6 | | | 52,1 р. | 58,6 р. | 68,4 р. | 77,4 р. | 88,7 р. | 100,0 р. | 100 шт. |
| CS13.6x38.1 | 13,6 | M14 | | | 38,1 | | | 27,1 р. | 30,5 р. | 35,6 р. | 42,4 р. | 54,3 р. | 65,0 р. | 500 шт. |
| CS13.6x76.2 | 13,6 | M14 | | | 76,2 | | | 44,1 р. | 49,6 р. | 57,9 р. | 62,9 р. | 78,2 р. | 95,0 р. | 100 шт. |
| CS14.3x16.7 | 14,3 | M15 | | | 16,7 | | | 17,6 р. | 19,8 р. | 23,1 р. | 27,5 р. | 35,3 р. | 45,0 р. | 100 шт. |
| CS14.3x27.9 | 14,3 | M15 | | | 27,9 | | | 23,3 р. | 26,3 р. | 30,6 р. | 36,5 р. | 46,7 р. | 55,0 р. | 100 шт. |
| CS14.3x38.1 | 14,3 | M15 | | | 38,1 | | | 28,3 р. | 31,8 р. | 37,1 р. | 44,2 р. | 56,6 р. | 70,0 р. | 200 шт. |
| CS15.2x38.1 | 15,2 | | | | 38,1 | | | 29,9 р. | 33,6 р. | 39,2 р. | 46,7 р. | 59,8 р. | 75,0 р. | 100 шт. |
| CS15.9x31.8 | 15,9 | M17 | 5/8" | 3/8" | 31,8 | 9,7 | 19,5 | 27,6 р. | 31,0 р. | 36,2 р. | 43,1 р. | 55,1 р. | 65,0 р. | 100 шт. |
| CS15.9x38.1 | 15,9 | M17 | 5/8" | 3/8" | 38,1 | | | 29,0 р. | 32,9 р. | 38,7 р. | 48,3 р. | 58,0 р. | 75,0 р. | 200 шт. |
| CS15.9x57.2 | 15,9 | M17 | 5/8" | 3/8" | 57,2 | | | 38,1 р. | 43,2 р. | 50,8 р. | 63,5 р. | 76,2 р. | 90,0 р. | 100 шт. |
| CS17.5x15.9 | 17,5 | | | | 15,9 | | | 19,4 р. | 21,9 р. | 25,8 р. | 32,3 р. | 38,7 р. | 50,0 р. | 100 шт. |
| CS17.5x38.1 | 17,5 | | | | 38,1 | | | 31,5 р. | 35,7 р. | 42,0 р. | 52,4 р. | 62,9 р. | 80,0 р. | 100 шт. |
| CS17.5x44.5 | 17,5 | | | | 44,5 | | | 34,8 р. | 39,4 р. | 46,4 р. | 58,0 р. | 69,6 р. | 90,0 р. | 100 шт. |
| CS17.5x63.5 | 17,5 | | | | 63,5 | | | 44,1 р. | 49,6 р. | 57,9 р. | 62,9 р. | 78,2 р. | 95,0 р. | 100 шт. |
| CS18.5x38.1 | 18,5 | | | | 38,1 | | | 33,2 р. | 37,6 р. | 44,2 р. | 55,3 р. | 66,4 р. | 85,0 р. | 100 шт. |
| CS18.5x109.9 | 18,5 | | | | 109,9 | | | 71,2 р. | 80,7 р. | 94,9 р. | 110,7 р. | 120,0 р. | 150,0 р. | 100 шт. |
| CS19.1x38.1 | 19,1 | M20 | 3/4" | | 38,1 | | | 34,1 р. | 38,6 р. | 45,4 р. | 56,8 р. | 68,1 р. | 85,0 р. | 200 шт. |
| CS19.1x48.9 | 19,1 | M20 | 3/4" | | 48,9 | | | 40,1 р. | 45,4 р. | 53,4 р. | 66,8 р. | 80,2 р. | 95,0 р. | 100 шт. |
| CS19.1x88.9 | 19,1 | M20 | 3/4" | | 88,9 | | | 61,8 р. | 70,0 р. | 82,4 р. | 93,0 р. | 110,0 р. | 140,0 р. | 100 шт. |

продолжение на стр. 71

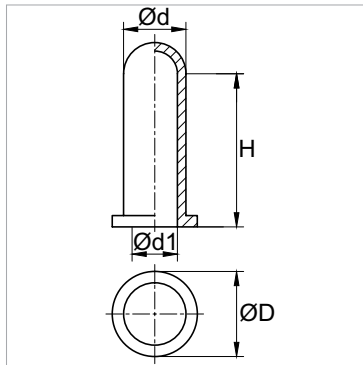
Модель CS

ПРОДОЛЖЕНИЕ

| Артикул | Размеры, мм | | | | | | | Цена за 1 шт. | | | | | | |
|--------------|-------------|-----|--------|---------|-------|----|-----|---------------|--------------|--------------|------------|------------|----------|---------|
| | ØD | M | UNF | GAS/BSP | H | h | ØD1 | от 10 000 шт. | от 5 000 шт. | от 1 000 шт. | от 500 шт. | от 100 шт. | розница | |
| CS19.1x109.2 | 19,1 | M20 | 3/4" | | 109,2 | | | 72,6 р. | 80,7 р. | 94,9 р. | 110,7 р. | 120,0 р. | 150,0 р. | 100 шт. |
| CS20.6x25.4 | 20,6 | M22 | 7/8" | 1/2" | 25,4 | | | 28,8 р. | 32,7 р. | 38,4 р. | 48,0 р. | 57,6 р. | 75,0 р. | 100 шт. |
| CS20.6x38.1 | 20,6 | M22 | 7/8" | 1/2" | 38,1 | | | 36,6 р. | 41,5 р. | 48,8 р. | 61,0 р. | 73,2 р. | 95,0 р. | 100 шт. |
| CS21.5x72.2 | 21,5 | M22 | 7/8" | | 72,2 | | | 58,8 р. | 66,6 р. | 78,4 р. | 98,0 р. | 117,6 р. | 150,0 р. | 100 шт. |
| CS22.2x38.1 | 22,2 | | | | 38,1 | | | 39,2 р. | 44,4 р. | 52,3 р. | 65,3 р. | 78,4 р. | 95,0 р. | 100 шт. |
| CS23.8x38.1 | 23,8 | M24 | | | 38,1 | | | 41,9 р. | 47,5 р. | 55,9 р. | 69,8 р. | 83,8 р. | 100,0 р. | 100 шт. |
| CS24.6x38.1 | 24,6 | | | | 38,1 | | | 43,3 р. | 49,1 р. | 57,8 р. | 72,2 р. | 86,7 р. | 110,0 р. | 100 шт. |
| CS24.6x101.6 | 24,6 | | | | 101,6 | | | 86,4 р. | 97,9 р. | 115,2 р. | 144,0 р. | 172,8 р. | 200,0 р. | 100 шт. |
| CS25.4x20.8 | 25,4 | M27 | 1" | | 20,8 | | | 32,0 р. | 36,3 р. | 42,7 р. | 53,4 р. | 64,1 р. | 85,0 р. | 100 шт. |
| CS25.4x38.1 | 25,4 | M27 | 1" | | 38,1 | 15 | 29 | 44,7 р. | 50,6 р. | 59,6 р. | 74,5 р. | 89,3 р. | 110,0 р. | 100 шт. |
| CS25.4x50.8 | 25,4 | M27 | 1" | | 50,8 | | | 53,7 р. | 60,8 р. | 71,6 р. | 89,5 р. | 107,4 р. | 130,0 р. | 100 шт. |
| CS27.5x76.2 | 27,5 | | | | 76,2 | | | 76,8 р. | 87,7 р. | 104,2 р. | 126,1 р. | 143,5 р. | 180,0 р. | 100 шт. |
| CS28.6x38.1 | 28,6 | M30 | | | 38,1 | | | 46,9 р. | 53,6 р. | 63,6 р. | 77,0 р. | 93,8 р. | 110,0 р. | 100 шт. |
| CS30.1x59 | 30,1 | | | | 59 | | | 69,9 р. | 79,8 р. | 94,8 р. | 114,8 р. | 129,7 р. | 150,0 р. | 100 шт. |
| CS31.8x38.1 | 31,8 | M33 | 1 1/4" | 1" | 38,1 | | | 55,9 р. | 63,9 р. | 75,9 р. | 91,8 р. | 105,8 р. | 125,0 р. | 100 шт. |
| CS38.1x25.4 | 38,1 | M39 | 1 1/2" | | 25,4 | | | 55,1 р. | 63,0 р. | 74,8 р. | 90,5 р. | 105,2 р. | 130,0 р. | 100 шт. |
| CS38.1x38.1 | 38,1 | M39 | 1 1/2" | | 38,1 | | | 68,1 р. | 77,9 р. | 92,5 р. | 111,9 р. | 126,3 р. | 150,0 р. | 100 шт. |
| CS38.1x44.5 | 38,1 | M39 | 1 1/2" | | 44,5 | | | 74,5 р. | 85,2 р. | 101,2 р. | 122,5 р. | 149,1 р. | 180,0 р. | 100 шт. |
| CS41.3x50.8 | 41,3 | | | 1 1/4" | 50,8 | | | 88,4 р. | 101,0 р. | 120,0 р. | 145,2 р. | 166,8 р. | 200,0 р. | 50 шт. |
| CS44.5x38.1 | 44,5 | | 1 3/4" | | 38,1 | | | 81,2 р. | 92,8 р. | 110,2 р. | 133,5 р. | 162,5 р. | 200,0 р. | 50 шт. |
| CS44.5x50.8 | 44,5 | | 1 3/4" | | 50,8 | | | 96,0 р. | 109,7 р. | 130,3 р. | 157,7 р. | 192,0 р. | 240,0 р. | 50 шт. |
| CS47.6x50.8 | 47,6 | | | 1 1/2" | 50,8 | | | 103,9 р. | 118,7 р. | 141,0 р. | 170,7 р. | 207,8 р. | 250,0 р. | 50 шт. |
| CS50.8x50.8 | 50,8 | | | | 50,8 | | | 112,0 р. | 127,9 р. | 151,9 р. | 183,9 р. | 213,9 р. | 250,0 р. | 50 шт. |
| CS53.5x50.8 | 53,5 | | | | 50,8 | | | 111,4 р. | 127,3 р. | 151,2 р. | 183,0 р. | 212,8 р. | 250,0 р. | 50 шт. |

*Стоимость указана на бесцветные изделия. Актуально на первый квартал 2017 года.

Модель CSF



Термостойкие силиконовые колпачки для защиты наружной резьбы при порошковой покраске.

Имеют сферическую шляпку и плоское увеличенное основание. Выдерживают температуру до 315 °С.

M — стандарт резьбы.

Материал: Силикон

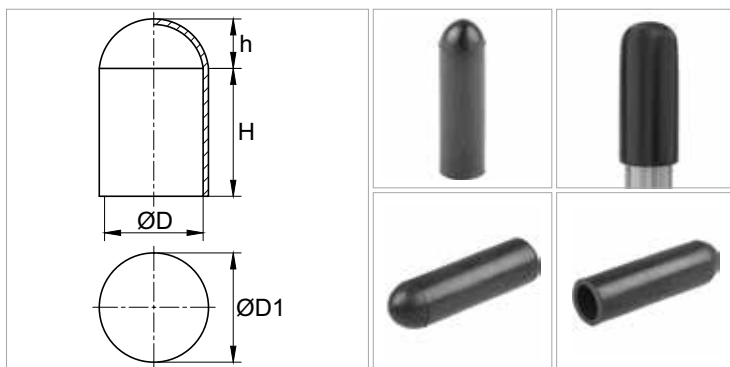
Цвет: красный, розовый, зелёный, жёлтый, чёрный, серый, фиолетовый, бесцветный

РАЗМЕРЫ И СТОИМОСТЬ ИЗДЕЛИЙ

| Артикул | Размеры, мм | | | | | Цена за 1 шт. | | | | | | |
|---------|-------------|-----|------|------|------|---------------|--------------|--------------|------------|------------|------------|--|
| | Ød1 | M | Ød | ØD | H | от 10 000 шт. | от 5 000 шт. | от 1 000 шт. | от 500 шт. | от 100 шт. | розница | |
| CSF2.7 | 2,7 | M3 | 6 | 12 | 25,4 | | | | | | по запросу | |
| CSF3.2 | 3,2 | | 6,6 | 12,7 | 25,4 | | | | | | по запросу | |
| CSF3.7 | 3,7 | M4 | 6,5 | 12 | 25,4 | | | | | | по запросу | |
| CSF4.0 | 4 | | 8,1 | 12,7 | 25,4 | | | | | | по запросу | |
| CSF4.4 | 4,4 | | 9,8 | 12,7 | 25,4 | | | | | | по запросу | |
| CSF4.6 | 4,6 | M5 | 8 | 15 | 25,4 | | | | | | по запросу | |
| CSF5.6 | 5,6 | M6 | 8,5 | 15 | 25,4 | | | | | | по запросу | |
| CSF7.5 | 7,5 | M8 | 10,5 | 18 | 25,4 | | | | | | по запросу | |
| CSF9.5 | 9,5 | M10 | 12,5 | 20,5 | 38,1 | | | | | | по запросу | |
| CSF11.5 | 11,5 | M12 | 16,5 | 25 | 38,1 | | | | | | по запросу | |
| CSF15.5 | 15,5 | M16 | 20,5 | 31 | 38,1 | | | | | | по запросу | |
| CSF19.5 | 19,5 | M20 | 24,5 | 38 | 38,1 | | | | | | по запросу | |

* Стоимость изделий можно уточнить у менеджеров.

Модель СЕ



Термостойкие пластиковые колпачки для труб/прутков круглого сечения.

Можно использовать для защиты наружной резьбы. Выдерживают температуру до 177 °С.

M, UNF, GAS/BSP — стандарты резьбы.

Материал: Сополимер этилена, пропилена и диена — СКЭП, EPDM

Цвет: чёрный

РАЗМЕРЫ И СТОИМОСТЬ ИЗДЕЛИЙ

| Артикул | Размеры, мм | | | | | | | Цена за 1 шт. | | | | | | |
|-------------|-------------|------|-----|-------|---------|-----|-----|---------------|--------------|--------------|------------|------------|---------|-----------|
| | ØD | H | M | UNF | GAS/BSP | h | ØD1 | от 10 000 шт. | от 5 000 шт. | от 1 000 шт. | от 500 шт. | от 100 шт. | розница | |
| CE0.5x12.7 | 0,5 | 12,7 | | | | | | 3,1 р. | 4,0 р. | 4,8 р. | 5,3 р. | 7,3 р. | 10,4 р. | 1 000 шт. |
| CE1.6x19.1 | 1,6 | 19,1 | | 1/16" | | | | 3,4 р. | 4,4 р. | 5,2 р. | 5,7 р. | 7,9 р. | 10,4 р. | 1 000 шт. |
| CE1.8x25.4 | 1,8 | 25,4 | | 1/16" | | | | 3,6 р. | 4,7 р. | 5,7 р. | 6,2 р. | 8,5 р. | 11,7 р. | 1 000 шт. |
| CE2.4x19.1 | 2,4 | 19,1 | | | | | | 3,5 р. | 4,6 р. | 5,6 р. | 6,1 р. | 8,3 р. | 11,7 р. | 1 000 шт. |
| CE2.4x25.4 | 2,4 | 25,4 | | | | | | 3,5 р. | 4,7 р. | 5,6 р. | 6,1 р. | 8,3 р. | 11,7 р. | 1 000 шт. |
| CE2.5x12.7 | 2,5 | 12,7 | | | | | | 3,9 р. | 5,1 р. | 6,1 р. | 6,8 р. | 9,1 р. | 13,0 р. | 1 000 шт. |
| CE2.5x25.4 | 2,5 | 25,4 | | | | | | 3,9 р. | 5,1 р. | 6,1 р. | 6,8 р. | 9,1 р. | 13,0 р. | 1 000 шт. |
| CE2.8x19.1 | 2,8 | 19,1 | M3 | | | | | 3,9 р. | 5,1 р. | 6,1 р. | 6,8 р. | 9,2 р. | 13,0 р. | 1 000 шт. |
| CE2.8x25.4 | 2,8 | 25,4 | M3 | | | | | 3,9 р. | 5,2 р. | 6,2 р. | 6,9 р. | 9,4 р. | 13,0 р. | 1 000 шт. |
| CE3.2x12.7 | 3,2 | 12,7 | | | | | | 3,8 р. | 4,9 р. | 6,0 р. | 6,6 р. | 9,0 р. | 13,0 р. | 1 000 шт. |
| CE3.2x25.4 | 3,2 | 25,4 | | | | | | 4,3 р. | 5,6 р. | 6,8 р. | 7,4 р. | 10,1 р. | 15,6 р. | 1 000 шт. |
| CE3.5x12.7 | 3,5 | 12,7 | | | | | | 3,9 р. | 5,1 р. | 6,1 р. | 6,8 р. | 9,2 р. | 15,6 р. | 500 шт. |
| CE3.5x25.4 | 3,5 | 25,4 | | | | | | 4,0 р. | 5,3 р. | 6,5 р. | 7,0 р. | 9,6 р. | 15,6 р. | 1 000 шт. |
| CE3.8x19.1 | 3,8 | 19,1 | M4 | | | | | 4,3 р. | 5,6 р. | 6,8 р. | 7,4 р. | 10,1 р. | 15,6 р. | 500 шт. |
| CE3.8x25.4 | 3,8 | 25,4 | M4 | | | | | 4,3 р. | 5,6 р. | 6,8 р. | 7,4 р. | 10,1 р. | 15,6 р. | 250 шт. |
| CE4x12.7 | 4 | 12,7 | M4 | | | | | 4,3 р. | 5,6 р. | 6,8 р. | 7,4 р. | 10,1 р. | 15,6 р. | 250 шт. |
| CE4x25.4 | 4 | 25,4 | M4 | | | | | 4,7 р. | 6,1 р. | 7,3 р. | 8,1 р. | 10,9 р. | 15,6 р. | 1 000 шт. |
| CE4x38.1 | 4 | 38,1 | M4 | | | | | 5,7 р. | 7,5 р. | 9,1 р. | 10,0 р. | 13,7 р. | 19,5 р. | 250 шт. |
| CE4.4x12.7 | 4,4 | 12,7 | | 3/16" | | | | 4,3 р. | 5,6 р. | 6,8 р. | 7,4 р. | 10,1 р. | 19,5 р. | 250 шт. |
| CE4.4x25.4 | 4,4 | 25,4 | | 3/16" | | 3,6 | 7,4 | 4,7 р. | 6,1 р. | 7,3 р. | 8,1 р. | 10,9 р. | 19,5 р. | 1 000 шт. |
| CE4.4x38.1 | 4,4 | 38,1 | | 3/16" | | | | 6,0 р. | 7,8 р. | 9,4 р. | 10,3 р. | 14,0 р. | 19,5 р. | 250 шт. |
| CE4.6x25.4 | 4,6 | 25,4 | | 3/16" | | | | 6,5 р. | 8,6 р. | 10,3 р. | 11,3 р. | 15,3 р. | 19,5 р. | 250 шт. |
| CE4.8x12.7 | 4,8 | 12,7 | M5 | | | | | 4,0 р. | 5,3 р. | 6,5 р. | 7,0 р. | 9,6 р. | 15,6 р. | 250 шт. |
| CE4.8x25.4 | 4,8 | 25,4 | M5 | | | | | 4,8 р. | 6,4 р. | 7,7 р. | 8,3 р. | 11,4 р. | 15,6 р. | 1 000 шт. |
| CE5.5x25.4 | 5,5 | 25,4 | | | | | | 7,3 р. | 9,5 р. | 11,4 р. | 12,6 р. | 17,2 р. | 20,8 р. | 250 шт. |
| CE5.7x12.7 | 5,7 | 12,7 | M6 | | | | | 4,3 р. | 5,6 р. | 6,8 р. | 7,4 р. | 10,1 р. | 15,6 р. | 250 шт. |
| CE5.7x25.4 | 5,7 | 25,4 | M6 | | | | | 7,3 р. | 9,5 р. | 11,4 р. | 12,6 р. | 17,2 р. | 20,8 р. | 250 шт. |
| CE5.7x38.1 | 5,7 | 38,1 | M6 | | | | | 7,3 р. | 9,5 р. | 11,4 р. | 12,6 р. | 17,2 р. | 20,8 р. | 250 шт. |
| CE5.9x12.7 | 5,9 | 12,7 | M6 | 1/4" | | | | 4,7 р. | 6,1 р. | 7,3 р. | 8,1 р. | 10,9 р. | 18,2 р. | 250 шт. |
| CE5.9x25.4 | 5,9 | 25,4 | M6 | 1/4" | | | | 5,6 р. | 7,3 р. | 8,8 р. | 9,6 р. | 13,1 р. | 19,5 р. | 1 000 шт. |
| CE5.9x38.1 | 5,9 | 38,1 | M6 | 1/4" | | | | 9,8 р. | 12,7 р. | 15,3 р. | 16,9 р. | 23,0 р. | 32,5 р. | 250 шт. |
| CE6.4x25.4 | 6,4 | 25,4 | | | | | | 8,5 р. | 11,2 р. | 13,4 р. | 14,7 р. | 20,2 р. | 26,0 р. | 1 000 шт. |
| CE6.4x38.1 | 6,4 | 38,1 | | | | | | 7,4 р. | 9,8 р. | 11,7 р. | 12,9 р. | 17,6 р. | 26,0 р. | 250 шт. |
| CE7.1x12.7 | 7,1 | 12,7 | | 5/16" | | | | 7,4 р. | 9,8 р. | 11,7 р. | 12,9 р. | 17,6 р. | 26,0 р. | 250 шт. |
| CE7.1x25.4 | 7,1 | 25,4 | | 5/16" | | | | 6,0 р. | 7,9 р. | 9,5 р. | 10,4 р. | 14,3 р. | 19,5 р. | 1 000 шт. |
| CE7.5x38.1 | 7,5 | 38,1 | M8 | 5/16" | 1/16" | | | 8,3 р. | 10,9 р. | 13,1 р. | 14,4 р. | 19,8 р. | 26,0 р. | 250 шт. |
| CE7.9x25.4 | 7,9 | 25,4 | M8 | | | | | 6,5 р. | 8,6 р. | 10,3 р. | 11,3 р. | 15,3 р. | 19,5 р. | 1 000 шт. |
| CE7.9x38.1 | 7,9 | 38,1 | M8 | | | | | 11,8 р. | 15,6 р. | 18,7 р. | 20,5 р. | 28,1 р. | 32,5 р. | 250 шт. |
| CE8.7x25.4 | 8,7 | 25,4 | | | | | | 7,0 р. | 9,2 р. | 11,2 р. | 12,2 р. | 16,6 р. | 26,0 р. | 250 шт. |
| CE9x38.1 | 9 | 38,1 | | | | | | 7,1 р. | 9,4 р. | 11,3 р. | 12,4 р. | 16,9 р. | 20,0 р. | 250 шт. |
| CE9.5x12.7 | 9,5 | 12,7 | M10 | | 1/8" | | | 7,2 р. | 9,4 р. | 11,3 р. | 12,4 р. | 16,9 р. | 26,0 р. | 250 шт. |
| CE9.5x19.1 | 9,5 | 19,1 | M10 | | 1/8" | | | 7,2 р. | 9,4 р. | 11,3 р. | 12,4 р. | 16,9 р. | 26,0 р. | 250 шт. |
| CE9.5x25.4 | 9,5 | 25,4 | M10 | | 1/8" | | | 7,4 р. | 9,8 р. | 11,7 р. | 12,9 р. | 17,6 р. | 26,0 р. | 1 000 шт. |
| CE9.5x38.1 | 9,5 | 38,1 | M10 | | 1/8" | | | 9,2 р. | 12,2 р. | 14,7 р. | 16,1 р. | 22,0 р. | 26,0 р. | 250 шт. |
| CE10.3x25.4 | 10,3 | 25,4 | | | | | | 7,8 р. | 10,3 р. | 12,4 р. | 13,5 р. | 18,5 р. | 26,0 р. | 250 шт. |
| CE11.1x25.4 | 11,1 | 25,4 | | 7/16" | | | | 8,3 р. | 10,9 р. | 13,1 р. | 14,4 р. | 19,8 р. | 26,0 р. | 200 шт. |

продолжение на стр. 73



Модель CE

ПРОДОЛЖЕНИЕ

| Артикул | Размеры, мм | | | | | | | | Цена за 1 шт. | | | | | | |
|--------------|-------------|-------|-----|--------|---------|------|-----|---------------|---------------|--------------|------------|------------|----------|---------|--|
| | ØD | H | M | UNF | GAS/BSP | h | ØD1 | от 10 000 шт. | от 5 000 шт. | от 1 000 шт. | от 500 шт. | от 100 шт. | розница | | |
| CE11.6x25.4 | 11,6 | 25,4 | | | | | | 8,7 р. | 11,4 р. | 13,8 р. | 15,1 р. | 20,7 р. | 26,0 р. | 100 шт. | |
| CE11.6x38.1 | 11,6 | 38,1 | M12 | | | | | 10,5 р. | 13,9 р. | 16,6 р. | 18,3 р. | 25,0 р. | 32,5 р. | 100 шт. | |
| CE11.9x25.4 | 11,9 | 25,4 | M12 | 1/2" | | | | 9,6 р. | 12,7 р. | 15,2 р. | 16,8 р. | 22,9 р. | 32,5 р. | 200 шт. | |
| CE12.2x38.1 | 12,2 | 38,1 | | 1/2" | | | | 11,4 р. | 15,1 р. | 18,2 р. | 19,9 р. | 27,2 р. | 32,5 р. | 100 шт. | |
| CE12.7x38.1 | 12,7 | 38,1 | | 1/2" | 1/4" | | | 13,1 р. | 17,3 р. | 20,8 р. | 22,9 р. | 31,2 р. | 39,0 р. | 200 шт. | |
| CE12.7x76.2 | 12,7 | 76,2 | | 1/2" | 1/4" | | | 17,4 р. | 19,5 р. | 22,5 р. | 26,7 р. | 35,9 р. | 45,5 р. | 100 шт. | |
| CE12.7x101.6 | 12,7 | 101,6 | | 1/2" | 1/4" | | | 22,4 р. | 25,0 р. | 29,0 р. | 34,2 р. | 46,0 р. | 58,5 р. | 100 шт. | |
| CE13.6x38.1 | 13,6 | 38,1 | M14 | | | | | 13,3 р. | 14,8 р. | 17,2 р. | 20,3 р. | 27,3 р. | 32,5 р. | 500 шт. | |
| CE13.6x76.2 | 13,6 | 76,2 | M14 | | | | | 18,2 р. | 20,4 р. | 23,7 р. | 28,0 р. | 37,6 р. | 45,5 р. | 100 шт. | |
| CE14.3x16.7 | 14,3 | 16,7 | M15 | | | | | 11,6 р. | 13,0 р. | 15,1 р. | 17,8 р. | 23,9 р. | 32,5 р. | 100 шт. | |
| CE14.3x27.9 | 14,3 | 27,9 | M15 | | | | | 11,6 р. | 13,0 р. | 15,1 р. | 17,8 р. | 23,9 р. | 32,5 р. | 100 шт. | |
| CE14.3x38.1 | 14,3 | 38,1 | M15 | | | | | 14,0 р. | 15,7 р. | 18,2 р. | 21,6 р. | 29,0 р. | 32,5 р. | 200 шт. | |
| CE15.2x38.1 | 15,2 | 38,1 | | | | | | 15,0 р. | 16,6 р. | 19,4 р. | 22,9 р. | 30,7 р. | 39,0 р. | 100 шт. | |
| CE15.9x31.8 | 15,9 | 31,8 | M17 | 5/8" | 3/8" | | | 13,3 р. | 14,8 р. | 17,2 р. | 20,3 р. | 27,3 р. | 32,5 р. | 100 шт. | |
| CE15.9x38.1 | 15,9 | 38,1 | M17 | 5/8" | 3/8" | | | 14,0 р. | 15,7 р. | 18,2 р. | 21,6 р. | 29,0 р. | 39,0 р. | 200 шт. | |
| CE15.9x57.2 | 15,9 | 57,2 | M17 | 5/8" | 3/8" | | | 16,6 р. | 18,6 р. | 21,5 р. | 25,4 р. | 34,2 р. | 45,5 р. | 100 шт. | |
| CE17.5x15.9 | 17,5 | 15,9 | | | | | | 15,0 р. | 16,6 р. | 19,4 р. | 22,9 р. | 30,7 р. | 39,0 р. | 100 шт. | |
| CE17.5x38.1 | 17,5 | 38,1 | | | | | | 15,0 р. | 16,6 р. | 19,4 р. | 22,9 р. | 30,7 р. | 39,0 р. | 100 шт. | |
| CE17.5x44.5 | 17,5 | 44,5 | | | | | | 17,4 р. | 19,5 р. | 22,5 р. | 26,7 р. | 35,9 р. | 45,5 р. | 100 шт. | |
| CE17.5x63.5 | 17,5 | 63,5 | | | | | | 19,9 р. | 22,2 р. | 25,7 р. | 30,4 р. | 41,0 р. | 52,0 р. | 100 шт. | |
| CE18.5x38.1 | 18,5 | 38,1 | | | | | | 15,0 р. | 16,6 р. | 19,4 р. | 22,9 р. | 30,7 р. | 39,0 р. | 100 шт. | |
| CE18.5x109.9 | 18,5 | 109,9 | | | | | | 33,2 р. | 37,1 р. | 42,9 р. | 47,7 р. | 59,5 р. | 78,0 р. | 100 шт. | |
| CE19.1x38.1 | 19,1 | 38,1 | M20 | 3/4" | | | | 15,7 р. | 17,6 р. | 20,4 р. | 24,1 р. | 32,4 р. | 45,5 р. | 200 шт. | |
| CE19.1x48.9 | 19,1 | 48,9 | M20 | 3/4" | | | | 19,1 р. | 21,3 р. | 24,7 р. | 29,1 р. | 39,3 р. | 45,5 р. | 100 шт. | |
| CE19.1x88.9 | 19,1 | 88,9 | M20 | 3/4" | | | | 26,5 р. | 29,6 р. | 34,3 р. | 40,6 р. | 54,6 р. | 65,0 р. | 100 шт. | |
| CE19.1x109.2 | 19,1 | 109,2 | M20 | 3/4" | | | | 32,4 р. | 36,1 р. | 41,9 р. | 48,1 р. | 63,3 р. | 78,0 р. | 100 шт. | |
| CE20.6x25.4 | 20,6 | 25,4 | M22 | 7/8" | 1/2" | | | 16,6 р. | 18,6 р. | 21,5 р. | 25,4 р. | 34,2 р. | 45,5 р. | 100 шт. | |
| CE20.6x38.1 | 20,6 | 38,1 | M22 | 7/8" | 1/2" | | | 16,6 р. | 18,6 р. | 21,5 р. | 25,4 р. | 34,2 р. | 45,5 р. | 100 шт. | |
| CE21.5x72.2 | 21,5 | 72,2 | M22 | 7/8" | | | | 19,8 р. | 22,1 р. | 25,6 р. | 30,2 р. | 40,7 р. | 50,0 р. | 100 шт. | |
| CE22.2x38.1 | 22,2 | 38,1 | | | | | | 19,9 р. | 22,2 р. | 25,7 р. | 30,4 р. | 41,0 р. | 52,0 р. | 100 шт. | |
| CE23.8x38.1 | 23,8 | 38,1 | M24 | | | | | 23,3 р. | 26,0 р. | 30,0 р. | 35,5 р. | 47,8 р. | 58,5 р. | 100 шт. | |
| CE24.6x38.1 | 24,6 | 38,1 | | | | | | 23,3 р. | 26,0 р. | 30,0 р. | 35,5 р. | 47,8 р. | 58,5 р. | 100 шт. | |
| CE24.6x101.6 | 24,6 | 101,6 | | | | | | 41,5 р. | 46,3 р. | 53,7 р. | 63,4 р. | 85,3 р. | 104,0 р. | 100 шт. | |
| CE25.4x20.8 | 25,4 | 20,8 | M27 | 1" | | | | 23,3 р. | 26,0 р. | 30,0 р. | 35,5 р. | 47,8 р. | 58,5 р. | 100 шт. | |
| CE25.4x38.1 | 25,4 | 38,1 | M27 | 1" | | | | 23,3 р. | 26,0 р. | 30,0 р. | 35,5 р. | 47,8 р. | 58,5 р. | 100 шт. | |
| CE25.4x50.8 | 25,4 | 50,8 | M27 | 1" | | | | 24,8 р. | 27,8 р. | 32,2 р. | 38,1 р. | 51,2 р. | 65,0 р. | 100 шт. | |
| CE27.5x76.2 | 27,5 | 76,2 | | | | | | 25,5 р. | 28,5 р. | 33,0 р. | 39,0 р. | 52,5 р. | 65,0 р. | 100 шт. | |
| CE28.6x38.1 | 28,6 | 38,1 | M30 | | | | | 26,5 р. | 29,6 р. | 34,3 р. | 40,6 р. | 54,6 р. | 71,5 р. | 100 шт. | |
| CE30.1x59 | 30,1 | 59 | | | | | | 33,2 р. | 37,1 р. | 42,9 р. | 50,7 р. | 68,3 р. | 84,5 р. | 100 шт. | |
| CE31.8x38.1 | 31,8 | 38,1 | M33 | 1 1/4" | 1" | 16,9 | 37 | 33,2 р. | 37,1 р. | 42,9 р. | 50,7 р. | 68,3 р. | 84,5 р. | 100 шт. | |
| CE38.1x25.4 | 38,1 | 25,4 | M39 | 1 1/2" | | | | 33,2 р. | 37,1 р. | 42,9 р. | 50,7 р. | 68,3 р. | 84,5 р. | 100 шт. | |
| CE38.1x38.1 | 38,1 | 38,1 | M39 | 1 1/2" | | | | 33,2 р. | 37,1 р. | 42,9 р. | 50,7 р. | 68,3 р. | 84,5 р. | 100 шт. | |
| CE38.1x44.5 | 38,1 | 44,5 | M39 | 1 1/2" | | | | 34,8 р. | 38,9 р. | 45,1 р. | 53,3 р. | 71,6 р. | 91,0 р. | 100 шт. | |
| CE41.3x50.8 | 41,3 | 50,8 | | | 1 1/4" | | | 33,2 р. | 37,1 р. | 42,9 р. | 50,7 р. | 68,3 р. | 85,0 р. | 50 шт. | |
| CE44.5x38.1 | 44,5 | 38,1 | | 1 3/4" | | | | 46,4 р. | 51,9 р. | 60,1 р. | 71,0 р. | 95,6 р. | 117,0 р. | 50 шт. | |
| CE44.5x50.8 | 44,5 | 50,8 | | 1 3/4" | | | | 48,1 р. | 53,7 р. | 62,3 р. | 73,6 р. | 98,9 р. | 117,0 р. | 50 шт. | |
| CE47.6x50.8 | 47,6 | 50,8 | | | 1 1/2" | | | 56,4 р. | 63,1 р. | 72,9 р. | 86,2 р. | 107,3 р. | 130,0 р. | 50 шт. | |
| CE50.8x50.8 | 50,8 | 50,8 | | | | 25,2 | 54 | 56,4 р. | 63,1 р. | 72,9 р. | 86,2 р. | 107,3 р. | 130,0 р. | 50 шт. | |
| CE53.5x50.8 | 53,5 | 50,8 | | | | | | 59,7 р. | 66,7 р. | 77,2 р. | 91,3 р. | 122,9 р. | 143,0 р. | 50 шт. | |

*Стоимость указана на изделия чёрного цвета. Актуально на первый квартал 2017 года.

ПРОБКИ
УНИВЕРСАЛЬНЫЕ

КОЛПАЧКИ
для резьбы

КОЛПАЧКИ
НАБОЛТ / ГАЙКУ

АССОРТИМЕНТ
ЗАГЛУШЕК

СТЯЖКИ И ЗАЩИТА
ПРОВОДОВ

ПЛАСТИКОВЫЕ
И РЕЗЬБОВЫЕ ОПОРЫ

СОЕДИНИТЕЛИ
И ПЕРЕХОДНИКИ

ЗАКЛЕПКИ
ТЕХНИЧЕСКИЕ

ШАЙБЫ
И ВТУЛКИ

ФИКСАТОРЫ
АРМАТУРЫ

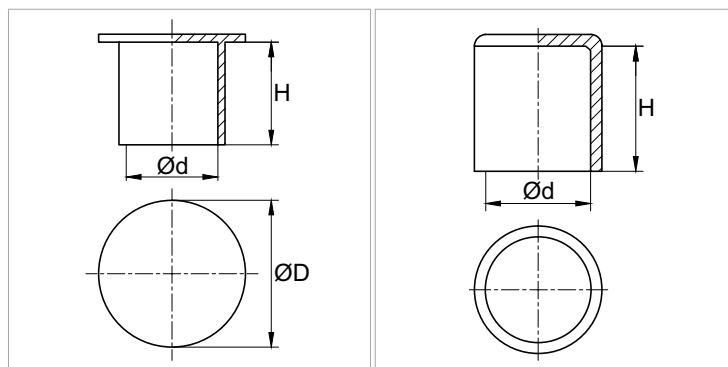
ЗАЩИТА И ФИКСАТОРЫ
АРМАТУРЫ

ФИКСАТОРЫ
С БОЛТОМ / ГАЙКОЙ

РУЧКИ
НА ТРУБУ

КОУШИ
для каната

Модель CAP



Пластиковые колпачки для защиты наружной резьбы.

Некоторые размеры имеют увеличенную шляпку для удобного демонтажа изделия.

M — стандарт резьбы.

Материал: Полиэтилен высокого давления (или низкой плотности) — ПВД, ПЭВД, ПЭНП, LDPE

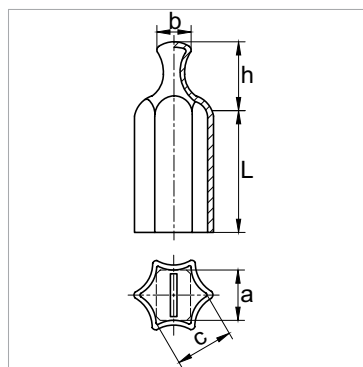
Цвет: чёрный, RAL (по запросу)

РАЗМЕРЫ И СТОИМОСТЬ ИЗДЕЛИЙ

| Артикул | Размер, мм | | | | Цена за 1 шт. | | | | | | 📦 |
|---------|------------|------|------|-----|---------------|--------------|--------------|------------|------------|---------|-----------|
| | Ød | H | ØD | M | от 10 000 шт. | от 5 000 шт. | от 1 000 шт. | от 500 шт. | от 100 шт. | розница | |
| CAP8 | 8 | 18,5 | 14 | M8 | 2.6 р. | 2.9 р. | 3.8 р. | 4.5 р. | 6.4 р. | 8.9 р. | 1 000 шт. |
| CAP10 | 10 | 24 | 14 | M10 | 2.9 р. | 3.4 р. | 4.4 р. | 5.2 р. | 7.4 р. | 10.3 р. | 1 000 шт. |
| CAP12 | 12 | 19,5 | | M12 | 3.3 р. | 3.8 р. | 5.0 р. | 5.8 р. | 8.4 р. | 11.7 р. | 1 000 шт. |
| CAP14 | 14 | 29 | 17,5 | M14 | 3.5 р. | 4.1 р. | 5.3 р. | 6.2 р. | 8.8 р. | 12.4 р. | 1 000 шт. |
| CAP15 | 15 | 47 | | M14 | 8.8 р. | 10.2 р. | 13.3 р. | 15.5 р. | 22.1 р. | 31.0 р. | 1 000 шт. |
| CAP16 | 16 | 40 | | M16 | 4.5 р. | 5.2 р. | 6.8 р. | 7.9 р. | 11.3 р. | 15.8 р. | 1 000 шт. |
| CAP18 | 18 | 38 | | M18 | 3.6 р. | 4.1 р. | 5.4 р. | 6.3 р. | 9.0 р. | 12.6 р. | 4 000 шт. |
| CAP19 | 19 | 37 | | M18 | 7.1 р. | 8.1 р. | 10.6 р. | 12.4 р. | 17.7 р. | 24.8 р. | 1 000 шт. |
| CAP20 | 20 | 42 | | M20 | 5.3 р. | 6.1 р. | 8.0 р. | 9.3 р. | 13.3 р. | 18.6 р. | 1 000 шт. |
| CAP21.5 | 21,5 | 47 | | M22 | 13.2 р. | 16.5 р. | 19.8 р. | 21.7 р. | 29.6 р. | 39.5 р. | 1 000 шт. |
| CAP22 | 22 | 45 | | M22 | 4.3 р. | 5.0 р. | 6.5 р. | 7.6 р. | 10.8 р. | 15.1 р. | 1 000 шт. |
| CAPE22 | 22 | 71 | | M22 | 19.9 р. | 24.8 р. | 29.8 р. | 32.8 р. | 44.7 р. | 59.6 р. | 1 000 шт. |
| CAP24 | 24 | 30 | | M24 | 9.8 р. | 11.3 р. | 14.7 р. | 17.2 р. | 24.6 р. | 34.4 р. | 1 000 шт. |
| CAP28 | 28 | 30 | | M28 | 10.8 р. | 13.5 р. | 16.2 р. | 17.8 р. | 24.3 р. | 32.4 р. | 1 000 шт. |
| CAP30 | 30 | 54 | | M30 | 16.9 р. | 21.1 р. | 25.4 р. | 27.9 р. | 38.0 р. | 50.7 р. | 1 000 шт. |
| CAPE32 | 32 | 50 | | M32 | 19.9 р. | 24.8 р. | 29.8 р. | 32.8 р. | 44.7 р. | 59.6 р. | 1 000 шт. |
| CAP34 | 34 | 30 | | M34 | 8.1 р. | 9.3 р. | 12.1 р. | 14.1 р. | 20.1 р. | 28.2 р. | 1 000 шт. |
| CAP40 | 40 | 58 | | M40 | 17.9 р. | 22.4 р. | 26.8 р. | 29.5 р. | 40.2 р. | 53.7 р. | 1 000 шт. |
| CAP47.5 | 47,5 | 64 | | M48 | 21.8 р. | 27.3 р. | 32.7 р. | 36.0 р. | 49.1 р. | 65.5 р. | 1 000 шт. |

*Стоимость указана на изделия чёрного цвета. Актуально на первый квартал 2017 года.
Стоимость цветных изделий можно уточнить у менеджеров.

Модель CAPMP



Шестигранные колпачки для защиты резьбовой шпильки при хранении и транспортировке.

Легко демонтируются за счёт удобного наконечника.

M, UNF, GAS — стандарты резьбы.

Материал: Поливинилхлорид — ПВХ, PVC

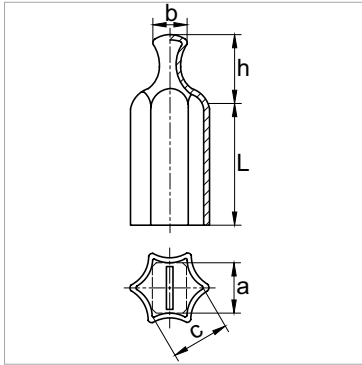
Цвет: чёрный

РАЗМЕРЫ И СТОИМОСТЬ ИЗДЕЛИЙ

| Артикул | Размеры, мм | | | | | | | | Цена за 1 шт. | | | | | | 📦 |
|----------------|-------------|-------------|------------|-----------|----|------|----|------|---------------|--------------|--------------|------------|------------|----------|-----------|
| | M | UNF | GAS | c | L | h | a | b | от 10 000 шт. | от 5 000 шт. | от 1 000 шт. | от 500 шт. | от 100 шт. | розница | |
| CAPMP9-11 | M10 | 3/8" | 1/8" | 9-11 | 25 | 19,5 | 12 | 9 | 11.9 р. | 13.4 р. | 16.4 р. | 22.3 р. | 29.8 р. | 50.0 р. | 2 500 шт. |
| CAPMP11-13.5 | M12 | 7/16", 1/2" | 1/4" | 11-13,5 | 25 | | | | 16.7 р. | 18.7 р. | 22.9 р. | 31.2 р. | 41.6 р. | 70.0 р. | 2 000 шт. |
| CAPMP13.5-16.5 | M14-M16 | 9/16", 5/8" | | 13,5-16,5 | 30 | 20 | 16 | 12,5 | 18.9 р. | 21.2 р. | 26.0 р. | 35.4 р. | 46.2 р. | 80.0 р. | 2 000 шт. |
| CAPMP16.5-20 | M18 | 3/4" | 3/8" | 16,5-20 | 40 | | | | 23.6 р. | 26.7 р. | 29.9 р. | 39.3 р. | 50.3 р. | 80.0 р. | 1 500 шт. |
| CAPMP20-24 | M20-M24 | 7/8" | 1/2", 5/8" | 20-24 | 50 | 21 | 15 | 12 | 33.6 р. | 38.0 р. | 42.5 р. | 55.9 р. | 71.6 р. | 110.0 р. | 750 шт. |

*Стоимость указана на изделия чёрного цвета. Актуально на первый квартал 2017 года.

Модель САРМРНТ



Термостойкие шестигранные колпачки для защиты резьбовой шпильки.

Выдерживают температуру до 220 °С. Используются при порошковой окраске.

M, GAS, UNF — стандарты резьбы.

Материал: Поливинилхлорид — ПВХ, PVC

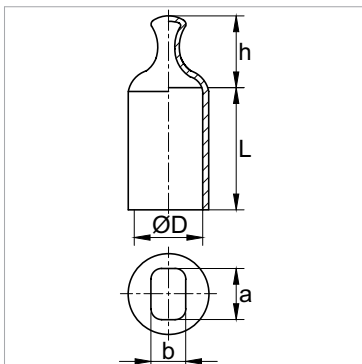
Цвет: жёлтый

РАЗМЕРЫ И СТОИМОСТЬ ИЗДЕЛИЙ

| Артикул | Размеры, мм | | | | | | | | Цена за 1 шт. | |
|------------------|-------------|-------------|------------|-----------|----|------|----|----|---------------|--|
| | M | UNF | GAS | c | L | h | a | b | | |
| САРМРНТ9-11 | M10 | 3/8" | 1/8" | 9-11 | 25 | | | | по запросу | |
| САРМРНТ11-13,5 | M12 | 7/16", 1/2" | 1/4" | 11-13,5 | 25 | | | | по запросу | |
| САРМРНТ13,5-16,5 | M14-M16 | 9/16", 5/8" | | 13,5-16,5 | 30 | 17,5 | 15 | 12 | по запросу | |
| САРМРНТ16,5-20 | M18 | 3/4" | 3/8" | 16,5-20 | 40 | | | | по запросу | |
| САРМРНТ20-24 | M20-M24 | 7/8" | 1/2", 5/8" | 20-24 | 50 | | | | по запросу | |

* Стоимость изделий можно уточнить у менеджеров.

Модель САРМ



Эластичные колпачки из ПВХ для защиты наружной резьбы в процессе производства, хранения и транспортировки.

Имеют наконечник для лёгкого монтажа.

M, GAS/BSP, UNF — стандарты резьбы.

Материал: Поливинилхлорид — ПВХ, PVC

Цвет: чёрный

РАЗМЕРЫ И СТОИМОСТЬ ИЗДЕЛИЙ

| Артикул | Размеры, мм | | | | | | | | Цена за 1 шт. | | | | | | |
|-----------|-------------|-----|---------|-------|----|----|------|-----|---------------|--------------|--------------|------------|------------|---------|-----------|
| | ØD | M | GAS/BSP | UNF | L | h | a | b | от 10 000 шт. | от 5 000 шт. | от 1 000 шт. | от 500 шт. | от 100 шт. | розница | |
| САРМ3,6 | 3,6 | M4 | | | 13 | 11 | 6 | 5,5 | 4,3 р. | 5,0 р. | 6,3 р. | 8,8 р. | 11,3 р. | 17,7 р. | 5 000 шт. |
| САРМ4,8 | 4,8 | M4 | | | 13 | 13 | 7 | 6,5 | 4,3 р. | 5,0 р. | 6,3 р. | 8,8 р. | 11,3 р. | 17,7 р. | 5 000 шт. |
| САРМ5,3 | 5,3 | M6 | | 7/32" | 13 | 15 | 7 | 6,5 | 5,7 р. | 6,7 р. | 8,4 р. | 11,7 р. | 15,1 р. | 23,4 р. | 5 000 шт. |
| САРМ6,1 | 6,1 | | | 1/4" | 13 | 15 | 9 | 8 | 6,9 р. | 8,1 р. | 10,1 р. | 14,2 р. | 18,2 р. | 28,3 р. | 5 000 шт. |
| САРМ7,5 | 7,5 | | | | 13 | 15 | 10 | 9 | 4,1 р. | 4,9 р. | 6,1 р. | 8,5 р. | 11,0 р. | 17,0 р. | 5 000 шт. |
| САРМ7,5B | 7,5 | | | | 25 | 16 | 10 | 8,5 | 4,4 р. | 5,2 р. | 6,5 р. | 9,1 р. | 11,7 р. | 18,1 р. | 5 000 шт. |
| САРМ7,7 | 7,7 | M8 | | 5/16" | 13 | 17 | 11 | 9 | 2,0 р. | 2,4 р. | 3,0 р. | 4,2 р. | 5,4 р. | 8,4 р. | 7 500 шт. |
| САРМ7,7B | 7,7 | | | | 25 | 17 | 11 | 9 | 2,0 р. | 2,4 р. | 3,0 р. | 4,2 р. | 5,4 р. | 8,4 р. | 5 000 шт. |
| САРМ8,7 | 8,7 | | | | 13 | 17 | 12 | 9 | по запросу | | | | | | |
| САРМ8,7B | 8,7 | | | | 25 | 15 | 11 | 8,5 | по запросу | | | | | | |
| САРМ9,3 | 9,3 | M10 | 1/8" | 3/8" | 13 | 17 | 12 | 9 | 2,8 р. | 3,3 р. | 4,1 р. | 5,7 р. | 7,4 р. | 11,5 р. | 5 000 шт. |
| САРМ9,3B | 9,3 | | | | 25 | 15 | 12 | 9 | 3,1 р. | 3,7 р. | 4,6 р. | 6,4 р. | 8,3 р. | 12,9 р. | 3 000 шт. |
| САРМ9,7 | 9,7 | | | | 13 | 17 | 12 | 9 | 2,4 р. | 2,8 р. | 3,5 р. | 4,9 р. | 6,3 р. | 9,9 р. | 2 500 шт. |
| САРМ9,7B | 9,7 | | | | 25 | 15 | 12 | 9 | 2,5 р. | 2,9 р. | 3,6 р. | 5,1 р. | 6,5 р. | 10,1 р. | 2 500 шт. |
| САРМ10,8 | 10,8 | | | 7/16" | 13 | 17 | 12 | 9 | 3,0 р. | 3,5 р. | 4,4 р. | 6,2 р. | 8,0 р. | 12,4 р. | 5 000 шт. |
| САРМ10,8B | 10,8 | | | | 25 | 15 | 11,5 | 8,5 | 3,0 р. | 3,5 р. | 4,4 р. | 6,2 р. | 8,0 р. | 12,4 р. | 5 000 шт. |
| САРМ11,1 | 11,1 | | | | 13 | 17 | 11,5 | 8,5 | 3,4 р. | 4,0 р. | 5,0 р. | 7,1 р. | 9,1 р. | 14,1 р. | 5 000 шт. |
| САРМ11,1B | 11,1 | | | | 25 | 17 | 12 | 9,5 | 4,0 р. | 4,7 р. | 5,9 р. | 8,3 р. | 10,7 р. | 16,6 р. | 5 000 шт. |
| САРМ11,9 | 11,9 | M12 | | 1/2" | 13 | 17 | 12 | 9 | 4,5 р. | 5,3 р. | 6,6 р. | 9,3 р. | 11,9 р. | 18,5 р. | 5 000 шт. |
| САРМ11,9B | 11,9 | | | | 25 | 18 | 13 | 9,5 | 8,7 р. | 10,2 р. | 12,7 р. | 17,8 р. | 22,9 р. | 35,6 р. | 4 000 шт. |

продолжение на стр. 76

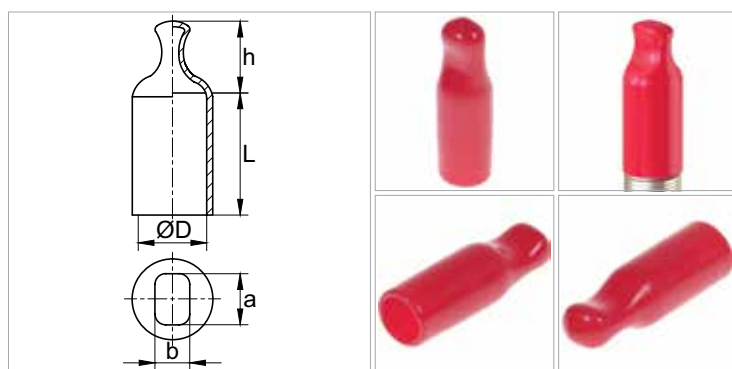
Модель CAPM

ПРОДОЛЖЕНИЕ

| Артикул | Размеры, мм | | | | | | | | Цена за 1 шт. | | | | | | розница |
|-----------|-------------|-----|---------|--------|----|----|------|-----|---------------|--------------|--------------|------------|------------|----------|-----------|
| | ØD | M | GAS/BSP | UNF | L | h | a | b | от 10 000 шт. | от 5 000 шт. | от 1 000 шт. | от 500 шт. | от 100 шт. | | |
| CAPM12,4 | 12,4 | | 1/4" | 1/2" | 13 | 18 | 12 | 9 | 4,7 р. | 5,5 р. | 6,9 р. | 9,6 р. | 12,4 р. | 19,2 р. | 5 000 шт. |
| CAPM12,4B | 12,4 | | 1/4" | 1/2" | 25 | 17 | 12 | 9 | по запросу | | | | | | |
| CAPM13,2 | 13,2 | M14 | | 17/32" | 13 | 18 | 13,5 | 8,5 | 5,7 р. | 6,8 р. | 8,4 р. | 11,8 р. | 15,2 р. | 23,6 р. | 5 000 шт. |
| CAPM13,2B | 13,2 | | | | 25 | 20 | 14 | 9 | 5,4 р. | 6,4 р. | 8,0 р. | 11,2 р. | 14,4 р. | 22,4 р. | 2 500 шт. |
| CAPM14,3 | 14,3 | M15 | | 9/16" | 25 | 18 | 14 | 9 | 4,8 р. | 5,7 р. | 7,1 р. | 9,9 р. | 12,8 р. | 19,9 р. | 2 500 шт. |
| CAPM15,3 | 15,3 | M16 | | | 13 | 20 | 16 | 10 | 4,9 р. | 5,7 р. | 7,1 р. | 10,0 р. | 12,8 р. | 20,0 р. | 2 500 шт. |
| CAPM15,3B | 15,3 | | | | 25 | 15 | 16 | 10 | 5,6 р. | 6,6 р. | 8,2 р. | 11,5 р. | 14,8 р. | 23,0 р. | 2 000 шт. |
| CAPM15,9 | 15,9 | | 3/8" | 5/8" | 25 | 20 | 16 | 10 | 27,1 р. | 31,8 р. | 39,8 р. | 55,7 р. | 71,7 р. | 111,5 р. | 2 000 шт. |
| CAPM16,3 | 16,3 | M18 | | 11/16" | 13 | 18 | 17 | 9 | 5,5 р. | 6,5 р. | 8,1 р. | 11,4 р. | 14,7 р. | 22,8 р. | 2 500 шт. |
| CAPM16,3B | 16,3 | | | | 25 | 18 | 17 | 9 | 6,3 р. | 7,4 р. | 9,3 р. | 13,0 р. | 16,7 р. | 26,0 р. | 2 500 шт. |
| CAPM17,4 | 17,4 | M18 | | | 13 | 20 | 18 | 9 | 5,6 р. | 6,5 р. | 8,2 р. | 11,5 р. | 14,7 р. | 22,9 р. | 1 500 шт. |
| CAPM17,4B | 17,4 | M18 | | | 25 | 20 | 18 | 9 | 5,6 р. | 6,5 р. | 8,2 р. | 11,5 р. | 14,7 р. | 22,9 р. | 1 500 шт. |
| CAPM18,8 | 18,8 | M20 | | 3/4" | 13 | 20 | 18 | 9 | 5,9 р. | 6,9 р. | 8,6 р. | 12,1 р. | 15,5 р. | 24,2 р. | 2 500 шт. |
| CAPM18,8B | 18,8 | | | | 25 | 20 | 18 | 9 | 6,7 р. | 7,9 р. | 9,8 р. | 13,8 р. | 17,7 р. | 27,5 р. | 2 500 шт. |
| CAPM20 | 20 | | | | 13 | 20 | 20 | 10 | 5,3 р. | 6,2 р. | 7,8 р. | 10,9 р. | 14,0 р. | 21,7 р. | 2 500 шт. |
| CAPM20B | 20 | | | | 25 | 20 | 20 | 10 | 5,5 р. | 6,4 р. | 8,0 р. | 11,2 р. | 14,4 р. | 22,5 р. | 2 500 шт. |
| CAPM20,6 | 20,6 | M22 | 1/2" | 13/16" | 13 | 20 | 20 | 10 | 5,4 р. | 6,4 р. | 8,0 р. | 11,2 р. | 14,4 р. | 22,4 р. | 2 500 шт. |
| CAPM20,6B | 20,6 | | | | 25 | 20 | 20 | 10 | 5,5 р. | 6,5 р. | 8,1 р. | 11,3 р. | 14,6 р. | 22,7 р. | 2 000 шт. |
| CAPM22 | 22 | | 5/8" | 7/8" | 25 | 24 | 22 | 10 | 6,9 р. | 8,2 р. | 10,2 р. | 14,3 р. | 18,4 р. | 28,6 р. | 1 500 шт. |
| CAPM23,8 | 23,8 | | | | 13 | 25 | 20 | 10 | 6,9 р. | 8,1 р. | 10,1 р. | 14,2 р. | 18,3 р. | 28,4 р. | 1 500 шт. |
| CAPM23,8B | 23,8 | | | | 25 | 25 | 20 | 10 | 6,8 р. | 8,0 р. | 10,0 р. | 14,0 р. | 18,0 р. | 28,0 р. | 1 500 шт. |
| CAPM24,6 | 24,6 | M25 | | | 13 | 23 | 21 | 10 | по запросу | | | | | | |
| CAPM24,6B | 24,6 | M25 | | | 25 | 23 | 21 | 10 | 8,0 р. | 9,4 р. | 11,8 р. | 16,5 р. | 21,2 р. | 32,9 р. | 1 000 шт. |
| CAPM25,1 | 25,1 | M26 | | 1" | 13 | 25 | 23 | 10 | 7,7 р. | 9,1 р. | 11,3 р. | 15,9 р. | 20,4 р. | 31,8 р. | 1 500 шт. |
| CAPM26,9 | 26,9 | | | | 25 | 28 | 21 | 10 | 7,9 р. | 9,3 р. | 11,7 р. | 16,3 р. | 21,0 р. | 32,7 р. | 1 500 шт. |
| CAPM28,6 | 28,6 | M30 | 7/8" | 1 1/8" | 25 | 25 | 22 | 10 | по запросу | | | | | | |
| CAPM31,2 | 31,2 | M32 | 1" | 1 1/4" | 38 | 27 | 22 | 10 | 31,2 р. | 36,7 р. | 45,9 р. | 64,3 р. | 82,7 р. | 128,6 р. | 1 000 шт. |
| CAPM34,9 | 34,9 | M35 | | 1 3/8" | 25 | 27 | 22 | 8,5 | 19,1 р. | 22,5 р. | 28,1 р. | 39,3 р. | 50,5 р. | 78,6 р. | 350 шт. |
| CAPM40,8 | 40,8 | | | 1 5/8" | 38 | 30 | 23 | 10 | 41,9 р. | 49,3 р. | 61,6 р. | 86,3 р. | 111,0 р. | 172,6 р. | 350 шт. |
| CAPM41,3 | 41,3 | M42 | 1 1/4" | | 38 | 27 | 27 | 11 | по запросу | | | | | | |
| CAPM44,5 | 44,5 | M45 | 1 3/8" | | 38 | 27 | 27 | 10 | по запросу | | | | | | |
| CAPM50,8B | 50,8 | | | 2" | 50 | 30 | 27 | 10 | по запросу | | | | | | 5 000 шт. |

*Стоимость указана на изделия чёрного цвета. Актуально на первый квартал 2017 года.

Модель CAPMR



Мягкие и эластичные колпачки с наконечником.

Предназначены для использования с круглыми прутками/трубами или резьбовыми шпильками. Могут использоваться при покраске.

M, GAS/BSP, UNF — стандарты резьбы.

Материал: Поливинилхлорид — ПВХ, PVC

Цвет: красный

РАЗМЕРЫ И СТОИМОСТЬ ИЗДЕЛИЙ

| Артикул | Размеры, мм | | | | | | | | Цена за 1 шт. | | | | | | розница |
|-----------|-------------|-----|---------|-------|----|----|----|-----|---------------|--------------|--------------|------------|------------|---------|-----------|
| | ØD | M | GAS/BSP | UNF | L | h | a | b | от 10 000 шт. | от 5 000 шт. | от 1 000 шт. | от 500 шт. | от 100 шт. | | |
| CAPMR7,5 | 7,5 | | | | 13 | 15 | 10 | 9 | 5,2 р. | 6,1 р. | 7,6 р. | 10,6 р. | 13,6 р. | 21,2 р. | 5 000 шт. |
| CAPMR7,5B | 7,5 | | | | 25 | 15 | 10 | 8 | 5,2 р. | 6,1 р. | 7,6 р. | 10,6 р. | 13,6 р. | 21,2 р. | 5 000 шт. |
| CAPMR7,7 | 7,7 | M8 | | 5/16" | 13 | 17 | 11 | 9 | 5,3 р. | 6,2 р. | 7,8 р. | 10,9 р. | 14,0 р. | 21,8 р. | 7 500 шт. |
| CAPMR7,7B | 7,7 | | | | 25 | 17 | 11 | 9 | 2,4 р. | 2,9 р. | 3,6 р. | 5,0 р. | 6,5 р. | 10,1 р. | 5 000 шт. |
| CAPMR8,7 | 8,7 | | | | 13 | 17 | 12 | 9 | 2,6 р. | 3,1 р. | 3,8 р. | 5,3 р. | 6,9 р. | 10,7 р. | 5 000 шт. |
| CAPMR8,7B | 8,7 | | | | 25 | 15 | 11 | 8,5 | 2,6 р. | 3,1 р. | 3,8 р. | 5,3 р. | 6,9 р. | 10,7 р. | 3 000 шт. |
| CAPMR9,3 | 9,3 | M10 | 1/8" | 3/8" | 13 | 17 | 12 | 9 | 2,5 р. | 3,0 р. | 3,7 р. | 5,2 р. | 6,7 р. | 10,4 р. | 5 000 шт. |

продолжение на стр. 77



Модель CAPMR

ПРОДОЛЖЕНИЕ

| Артикул | Размеры, мм | | | | | | | | Цена за 1 шт. | | | | | | |
|-------------|-------------|-----|---------|--------|----|----|------|-----|---------------|--------------|--------------|------------|------------|---------|-----------|
| | ØD | M | GAS/BSP | UNF | L | h | a | b | от 10 000 шт. | от 5 000 шт. | от 1 000 шт. | от 500 шт. | от 100 шт. | розница | |
| CAPMR9,3B | 9,3 | | | | 25 | 15 | 12 | 9 | 3,2 р. | 3,8 р. | 4,7 р. | 6,6 р. | 8,5 р. | 13,3 р. | 5 000 шт. |
| CAPMR9,7 | 9,7 | | | | 13 | 17 | 12 | 9 | 3,2 р. | 3,8 р. | 4,7 р. | 6,6 р. | 8,4 р. | 13,1 р. | 2 500 шт. |
| CAPMR9,7x25 | 9,7 | | | | 25 | 15 | 12 | 9 | 3,2 р. | 3,8 р. | 4,7 р. | 6,6 р. | 8,4 р. | 13,1 р. | 2 500 шт. |
| CAPMR10,8 | 10,8 | | | 7/16" | 13 | 17 | 12 | 9 | 4,9 р. | 5,7 р. | 7,2 р. | 10,0 р. | 12,9 р. | 20,1 р. | 5 000 шт. |
| CAPMR10,8B | 10,8 | | | | 25 | 15 | 11,5 | 8,5 | 4,9 р. | 5,7 р. | 7,2 р. | 10,0 р. | 12,9 р. | 20,1 р. | 5 000 шт. |
| CAPMR11,1 | 11,1 | | | | 13 | 17 | 11,5 | 8,5 | 3,9 р. | 4,6 р. | 5,7 р. | 8,0 р. | 10,3 р. | 16,0 р. | 2 500 шт. |
| CAPMR11,1B | 11,1 | | | | 25 | 17 | 12 | 9,5 | 3,9 р. | 4,6 р. | 5,7 р. | 8,0 р. | 10,3 р. | 16,0 р. | 2 500 шт. |
| CAPMR11,9 | 11,9 | M12 | | 1/2" | 13 | 17 | 12 | 9 | 3,5 р. | 4,1 р. | 5,1 р. | 7,2 р. | 9,2 р. | 14,3 р. | 5 000 шт. |
| CAPMR11,9B | 11,9 | | | | 25 | 18 | 13 | 9,5 | 3,5 р. | 4,1 р. | 5,1 р. | 7,2 р. | 9,2 р. | 14,3 р. | 5 000 шт. |
| CAPMR12,4 | 12,4 | | 1/4" | 1/2" | 13 | 18 | 12 | 9 | 3,5 р. | 4,1 р. | 5,2 р. | 7,3 р. | 9,3 р. | 14,5 р. | 5 000 шт. |
| CAPMR12,4B | 12,4 | | 1/4" | 1/2" | 25 | 17 | 12 | 9 | 4,4 р. | 5,2 р. | 6,5 р. | 9,1 р. | 11,7 р. | 18,2 р. | 5 000 шт. |
| CAPMR13,2 | 13,2 | M14 | | 17/32" | 13 | 18 | 13,5 | 8,5 | 6,0 р. | 7,1 р. | 8,8 р. | 12,4 р. | 15,9 р. | 24,7 р. | 2 500 шт. |
| CAPMR13,2B | 13,2 | | | | 25 | 20 | 14 | 9 | 6,0 р. | 7,1 р. | 8,8 р. | 12,4 р. | 15,9 р. | 24,7 р. | 5 000 шт. |
| CAPMR14,3 | 14,3 | M15 | | 9/16" | 25 | 18 | 14 | 9 | 4,2 р. | 5,0 р. | 6,2 р. | 8,7 р. | 11,2 р. | 17,4 р. | 2 500 шт. |
| CAPMR15,3 | 15,3 | M16 | | | 13 | 20 | 16 | 10 | 4,9 р. | 5,8 р. | 7,2 р. | 10,1 р. | 13,0 р. | 20,3 р. | 2 500 шт. |
| CAPMR15,3B | 15,3 | | | | 25 | 15 | 16 | 10 | 4,7 р. | 5,5 р. | 6,9 р. | 9,6 р. | 12,4 р. | 19,3 р. | 2 000 шт. |
| CAPMR15,9 | 15,9 | | 3/8" | 5/8" | 25 | 20 | 16 | 10 | 4,7 р. | 5,5 р. | 6,9 р. | 9,6 р. | 12,4 р. | 19,3 р. | 2 000 шт. |
| CAPMR16,3 | 16,3 | M18 | | 11/16" | 13 | 18 | 17 | 9 | 5,2 р. | 6,1 р. | 7,6 р. | 10,7 р. | 13,8 р. | 21,4 р. | 2 500 шт. |
| CAPMR16,3B | 16,3 | | | | 25 | 18 | 17 | 9 | 5,2 р. | 6,1 р. | 7,6 р. | 10,7 р. | 13,8 р. | 21,4 р. | 1 250 шт. |
| CAPMR17,4 | 17,4 | M18 | | | 13 | 20 | 18 | 9 | 5,2 р. | 6,1 р. | 7,6 р. | 10,7 р. | 13,8 р. | 21,4 р. | 2 500 шт. |
| CAPMR17,4B | 17,4 | M18 | | | 25 | 20 | 18 | 9 | 5,2 р. | 6,1 р. | 7,6 р. | 10,7 р. | 13,8 р. | 21,4 р. | 2 500 шт. |
| CAPMR18,8 | 18,8 | M20 | | 3/4" | 13 | 20 | 18 | 9 | 6,2 р. | 7,3 р. | 9,2 р. | 12,8 р. | 16,5 р. | 25,6 р. | 2 500 шт. |
| CAPMR18,8B | 18,8 | | | | 25 | 20 | 18 | 9 | 6,2 р. | 7,3 р. | 9,2 р. | 12,8 р. | 16,5 р. | 25,6 р. | 1 250 шт. |
| CAPMR20 | 20 | | | | 13 | 20 | 20 | 10 | 3,2 р. | 3,8 р. | 4,7 р. | 6,6 р. | 8,4 р. | 13,1 р. | 2 500 шт. |
| CAPMR20B | 20 | | | | 25 | 20 | 20 | 10 | 3,2 р. | 3,8 р. | 4,7 р. | 6,6 р. | 8,4 р. | 13,1 р. | 2 500 шт. |
| CAPMR20,6 | 20,6 | M22 | 1/2" | 13/16" | 13 | 20 | 20 | 10 | 6,6 р. | 7,8 р. | 9,7 р. | 13,6 р. | 17,5 р. | 27,2 р. | 2 500 шт. |
| CAPMR20,6B | 20,6 | | | | 25 | 20 | 20 | 10 | 6,6 р. | 7,8 р. | 9,7 р. | 13,6 р. | 17,5 р. | 27,2 р. | 2 000 шт. |
| CAPMR22 | 22 | | 5/8" | 7/8" | 25 | 24 | 22 | 10 | 7,5 р. | 8,9 р. | 11,1 р. | 15,5 р. | 20,0 р. | 31,0 р. | 2 000 шт. |
| CAPMR23,8 | 23,8 | | | | 13 | 25 | 20 | 10 | 7,5 р. | 8,8 р. | 11,0 р. | 15,4 р. | 19,9 р. | 30,9 р. | 1 500 шт. |
| CAPMR23,8B | 23,8 | | | | 25 | 25 | 20 | 10 | 7,5 р. | 8,8 р. | 11,0 р. | 15,4 р. | 19,9 р. | 30,9 р. | 1 500 шт. |
| CAPMR24,6 | 24,6 | M25 | | | 13 | 23 | 21 | 10 | 8,0 р. | 9,4 р. | 11,8 р. | 16,5 р. | 21,2 р. | 33,0 р. | 1 500 шт. |
| CAPMR24,6B | 24,6 | M25 | | | 25 | 23 | 21 | 10 | 8,0 р. | 9,4 р. | 11,8 р. | 16,5 р. | 21,2 р. | 33,0 р. | 1 500 шт. |
| CAPMR25,1 | 25,1 | M26 | | 1" | 25 | 25 | 23 | 10 | 7,5 р. | 8,8 р. | 11,0 р. | 15,4 р. | 19,9 р. | 30,9 р. | 1 500 шт. |
| CAPMR9 | 26,9 | | | | 25 | 28 | 21 | 10 | 8,0 р. | 9,4 р. | 11,8 р. | 16,5 р. | 21,2 р. | 33,0 р. | 1 500 шт. |
| CAPMR28,6 | 28,6 | M30 | 7/8" | 1 1/8" | 25 | 25 | 22 | 10 | 9,2 р. | 10,9 р. | 13,6 р. | 19,0 р. | 24,5 р. | 38,0 р. | 1 500 шт. |
| CAPMR28,6B | 28,6 | M30 | 7/8" | 1 1/8" | 38 | 25 | 22 | 10 | 9,2 р. | 10,9 р. | 13,6 р. | 19,0 р. | 24,5 р. | 38,0 р. | 1 500 шт. |
| CAPMR31,2 | 31,2 | M32 | 1" | 1 1/4" | 38 | 27 | 22 | 10 | 10,8 р. | 12,7 р. | 15,8 р. | 22,2 р. | 28,5 р. | 44,4 р. | 500 шт. |
| CAPMR34,9 | 34,9 | M35 | | 1 3/8" | 25 | 27 | 22 | 8,5 | 12,7 р. | 15,0 р. | 18,7 р. | 26,2 р. | 33,7 р. | 52,4 р. | 350 шт. |
| CAPMR34,9B | 34,9 | M35 | | 1 3/8" | 38 | 27 | 22 | 10 | 12,7 р. | 15,0 р. | 18,7 р. | 26,2 р. | 33,7 р. | 52,4 р. | 350 шт. |
| CAPMR38,1 | 38,1 | M39 | | 1 1/2" | 38 | 38 | 25 | 10 | 15,3 р. | 18,0 р. | 22,5 р. | 31,5 р. | 40,4 р. | 62,9 р. | 350 шт. |
| CAPMR38,1B | 38,1 | M39 | | 1 1/2" | 50 | 27 | 25 | 10 | 15,3 р. | 18,0 р. | 22,5 р. | 31,5 р. | 40,4 р. | 62,9 р. | 350 шт. |
| CAPMR41,3 | 41,3 | M42 | 1 1/4" | | 38 | 27 | 27 | 11 | 18,7 р. | 22,0 р. | 27,5 р. | 38,4 р. | 49,4 р. | 76,9 р. | 350 шт. |
| CAPMR41,3B | 41,3 | M42 | 1 1/4" | | 50 | 27 | 27 | 11 | 18,7 р. | 22,0 р. | 27,5 р. | 38,4 р. | 49,4 р. | 76,9 р. | 350 шт. |
| CAPMR44,5 | 44,5 | M45 | 1 3/8" | | 38 | 27 | 27 | 10 | 18,8 р. | 22,1 р. | 27,6 р. | 38,7 р. | 49,7 р. | 77,4 р. | 350 шт. |
| CAPMR44,5B | 44,5 | M45 | 1 3/8" | | 50 | 25 | 25 | 10 | 18,8 р. | 22,1 р. | 27,6 р. | 38,7 р. | 49,7 р. | 77,4 р. | 350 шт. |
| CAPMR50,8 | 50,8 | | | 2" | 50 | 30 | 27 | 10 | 23,5 р. | 27,6 р. | 34,5 р. | 48,3 р. | 62,1 р. | 96,6 р. | 200 шт. |

*Стоимость указана на изделия красного цвета. Актуально на первый квартал 2017 года.

ПРОБКИ
УНИВЕРСАЛЬНЫЕ

КОЛПАЧКИ
для резьбы

КОЛПАЧКИ
НА БОЛТ / ГАЙКУ

АССОРТИМЕНТ
ЗАГЛУШЕК

СТЯЖКИ И ЗАЩИТА
ПРОВОДОВ

ПЛАСТИКОВЫЕ
И РЕЗЬБОВЫЕ ОПОРЫ

СОЕДИНИТЕЛИ
И ПЕРЕХОДНИКИ

ЗАКЛЕПКИ
ТЕХНИЧЕСКИЕ

ШАЙБЫ
И ВТУЛКИ

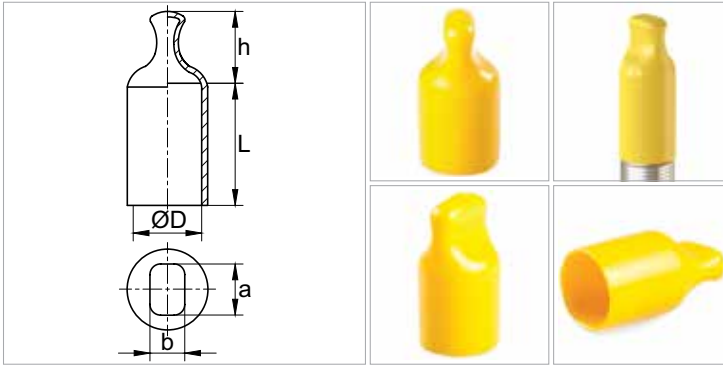
ФИКСАТОРЫ
АРМАТУРЫ

ФИКСАТОРЫ
С БОЛТОМ / ГАЙКОЙ

РУЧКИ
НА ТРУБУ

КОУШИ
для каната

Модель САРМНТ



Термостойкие колпачки для защиты наружной резьбы.

Используются при порошковой покраске. Выдерживают температуру до 220 °С.

M, GAS/BSP, UNF — стандарты резьбы.

Материал: Поливинилхлорид — ПВХ, PVC

Цвет: жёлтый

РАЗМЕРЫ И СТОИМОСТЬ ИЗДЕЛИЙ

| Артикул | Размеры, мм | | | | | | | | Цена за 1 шт. | | | | | | розница |
|-------------|-------------|-----|---------|--------|----|----|------|-----|---------------|--------------|--------------|------------|------------|----------|-----------|
| | ØD | M | GAS/BSP | UNF | L | h | a | b | от 10 000 шт. | от 5 000 шт. | от 1 000 шт. | от 500 шт. | от 100 шт. | | |
| САРМНТ3,6 | 3,6 | M4 | | | 13 | 11 | 6 | 5,5 | 5,2 р. | 6,2 р. | 7,7 р. | 10,8 р. | 13,9 р. | 30,0 р. | 5 000 шт. |
| САРМНТ4,8 | 4,8 | M4 | | | 13 | 13 | 7 | 6,5 | 5,2 р. | 6,2 р. | 7,7 р. | 10,8 р. | 13,9 р. | 30,0 р. | 5 000 шт. |
| САРМНТ5,3 | 5,3 | M6 | | 7/32" | 13 | 15 | 7 | 6,5 | 4,9 р. | 5,8 р. | 7,2 р. | 10,1 р. | 13,0 р. | 30,0 р. | 5 000 шт. |
| САРМНТ6,1 | 6,1 | | | 1/4" | 13 | 15 | 9 | 8 | 6,3 р. | 7,5 р. | 9,3 р. | 13,0 р. | 16,8 р. | 30,0 р. | 5 000 шт. |
| САРМНТ7,5 | 7,5 | | | | 13 | 15 | 10 | 9 | 7,1 р. | 8,0 р. | 9,8 р. | 13,4 р. | 17,9 р. | 30,0 р. | 5 000 шт. |
| САРМНТ7,5B | 7,5 | | | | 25 | 16 | 10 | 8,5 | 8,0 р. | 9,0 р. | 11,0 р. | 15,1 р. | 20,1 р. | 40,0 р. | 5 000 шт. |
| САРМНТ7,7 | 7,7 | M8 | | 5/16" | 13 | 17 | 11 | 9 | 5,0 р. | 5,9 р. | 7,4 р. | 10,3 р. | 13,3 р. | 30,0 р. | 7 500 шт. |
| САРМНТ7,7B | 7,7 | M8 | | | 25 | 17 | 11 | 9 | 4,2 р. | 4,9 р. | 6,2 р. | 8,6 р. | 11,1 р. | 20,0 р. | 5 000 шт. |
| САРМНТ8,7 | 8,7 | | | | 13 | 17 | 12 | 9 | 3,2 р. | 3,7 р. | 4,7 р. | 6,5 р. | 8,4 р. | 20,0 р. | 5 000 шт. |
| САРМНТ8,7B | 8,7 | | | | 25 | 15 | 11 | 8,5 | 3,2 р. | 3,7 р. | 4,7 р. | 6,5 р. | 8,4 р. | 20,0 р. | 5 000 шт. |
| САРМНТ9,3 | 9,3 | M10 | 1/8" | 3/8" | 13 | 17 | 12 | 9 | 5,9 р. | 7,0 р. | 8,7 р. | 12,2 р. | 15,7 р. | 30,0 р. | 5 000 шт. |
| САРМНТ9,3B | 9,3 | | | | 25 | 15 | 12 | 9 | 6,6 р. | 7,4 р. | 9,0 р. | 12,3 р. | 16,4 р. | 30,0 р. | 5 000 шт. |
| САРМНТ9,7 | 9,7 | | | | 13 | 17 | 12 | 9 | 5,9 р. | 6,9 р. | 8,7 р. | 12,2 р. | 15,6 р. | 30,0 р. | 2 500 шт. |
| САРМНТ9,7B | 9,7 | | | | 25 | 15 | 12 | 9 | 5,9 р. | 7,0 р. | 8,7 р. | 12,2 р. | 15,6 р. | 30,0 р. | 2 500 шт. |
| САРМНТ10,8 | 10,8 | | | 7/16" | 13 | 17 | 12 | 9 | 8,3 р. | 9,3 р. | 11,4 р. | 15,5 р. | 20,7 р. | 40,0 р. | 5 000 шт. |
| САРМНТ10,8B | 10,8 | | | 7/16" | 25 | 15 | 11,5 | 8,5 | 5,6 р. | 6,6 р. | 8,3 р. | 11,6 р. | 14,9 р. | 23,1 р. | 5 000 шт. |
| САРМНТ11,1 | 11,1 | | | | 13 | 17 | 11,5 | 8,5 | 8,1 р. | 9,2 р. | 11,2 р. | 15,3 р. | 20,3 р. | 40,0 р. | 2 500 шт. |
| САРМНТ11,1B | 11,1 | | | | 25 | 17 | 12 | 9,5 | 10,1 р. | 11,4 р. | 14,0 р. | 19,0 р. | 25,4 р. | 40,0 р. | 2 500 шт. |
| САРМНТ11,9 | 11,9 | M12 | | 1/2" | 13 | 17 | 12 | 9 | 11,4 р. | 12,8 р. | 15,7 р. | 21,4 р. | 28,5 р. | 50,0 р. | 5 000 шт. |
| САРМНТ11,9B | 11,9 | | | | 25 | 18 | 13 | 9,5 | 20,5 р. | 23,3 р. | 26,0 р. | 34,2 р. | 45,8 р. | 80,0 р. | 5 000 шт. |
| САРМНТ12,4 | 12,4 | | 1/4" | 1/2" | 13 | 18 | 12 | 9 | 6,9 р. | 7,8 р. | 9,6 р. | 13,0 р. | 17,4 р. | 30,0 р. | 5 000 шт. |
| САРМНТ13,2 | 13,2 | M14 | | 17/32" | 13 | 18 | 13,5 | 8,5 | 9,1 р. | 10,3 р. | 12,6 р. | 17,1 р. | 22,8 р. | 40,0 р. | 5 000 шт. |
| САРМНТ13,2B | 13,2 | | | | 25 | 20 | 14 | 9 | 11,3 р. | 12,7 р. | 15,5 р. | 21,1 р. | 28,2 р. | 50,0 р. | 2 500 шт. |
| САРМНТ14,3 | 14,3 | M15 | | 9/16" | 25 | 18 | 14 | 9 | 12,5 р. | 14,0 р. | 17,2 р. | 23,4 р. | 31,2 р. | 50,0 р. | 2 500 шт. |
| САРМНТ15,3 | 15,3 | M16 | | | 13 | 20 | 16 | 10 | 11,4 р. | 12,8 р. | 15,6 р. | 21,3 р. | 28,5 р. | 50,0 р. | 2 500 шт. |
| САРМНТ15,3B | 15,3 | | | | 25 | 15 | 16 | 10 | 13,9 р. | 15,7 р. | 19,2 р. | 26,1 р. | 34,8 р. | 60,0 р. | 2 000 шт. |
| САРМНТ15,9 | 15,9 | | 3/8" | 5/8" | 13 | 20 | 16 | 10 | 12,4 р. | 14,0 р. | 17,1 р. | 23,3 р. | 31,1 р. | 50,0 р. | 2 000 шт. |
| САРМНТ16,3 | 16,3 | M18 | | 11/16" | 13 | 18 | 17 | 9 | 15,3 р. | 17,3 р. | 21,1 р. | 28,8 р. | 38,4 р. | 60,0 р. | 2 500 шт. |
| САРМНТ16,3B | 16,3 | | | | 25 | 18 | 17 | 9 | 18,7 р. | 21,1 р. | 25,8 р. | 35,1 р. | 46,9 р. | 80,0 р. | 1 250 шт. |
| САРМНТ17,4 | 17,4 | M18 | | | 13 | 20 | 18 | 9 | 6,4 р. | 7,5 р. | 9,3 р. | 13,1 р. | 16,8 р. | 30,0 р. | 2 500 шт. |
| САРМНТ17,4B | 17,4 | M18 | | | 25 | 20 | 18 | 9 | 6,4 р. | 7,5 р. | 9,3 р. | 13,1 р. | 16,8 р. | 30,0 р. | 2 500 шт. |
| САРМНТ18,8 | 18,8 | M20 | | 3/4" | 13 | 20 | 18 | 9 | 13,9 р. | 15,6 р. | 19,0 р. | 26,0 р. | 34,6 р. | 60,0 р. | 2 500 шт. |
| САРМНТ18,8B | 18,8 | | | | 25 | 20 | 18 | 9 | 16,8 р. | 18,9 р. | 23,1 р. | 31,5 р. | 42,0 р. | 70,0 р. | 1 250 шт. |
| САРМНТ20 | 20 | | | | 13 | 20 | 20 | 10 | 11,0 р. | 12,3 р. | 15,1 р. | 20,5 р. | 27,4 р. | 50,0 р. | 2 500 шт. |
| САРМНТ20B | 20 | | | | 25 | 20 | 20 | 10 | 11,4 р. | 12,8 р. | 15,6 р. | 21,3 р. | 28,5 р. | 50,0 р. | 2 500 шт. |
| САРМНТ20,6 | 20,6 | M22 | 1/2" | 13/16" | 13 | 20 | 20 | 10 | 11,4 р. | 12,8 р. | 15,7 р. | 21,4 р. | 28,5 р. | 50,0 р. | 2 500 шт. |
| САРМНТ20,6B | 20,6 | | | | 25 | 20 | 20 | 10 | 11,4 р. | 12,8 р. | 15,7 р. | 21,4 р. | 28,5 р. | 50,0 р. | 2 000 шт. |
| САРМНТ22 | 22 | | 5/8" | 7/8" | 25 | 24 | 22 | 10 | 17,3 р. | 19,5 р. | 23,8 р. | 32,5 р. | 43,3 р. | 70,0 р. | 2 000 шт. |
| САРМНТ23,8 | 23,8 | | | | 25 | 25 | 20 | 10 | 14,7 р. | 16,6 р. | 20,3 р. | 27,6 р. | 36,8 р. | 60,0 р. | 1 500 шт. |
| САРМНТ24,6 | 24,6 | M25 | | | 13 | 23 | 21 | 10 | 9,2 р. | 10,4 р. | 12,7 р. | 17,3 р. | 23,0 р. | 40,0 р. | 1 500 шт. |
| САРМНТ24,6B | 24,6 | M25 | | | 25 | 23 | 21 | 10 | 9,2 р. | 10,4 р. | 12,7 р. | 17,3 р. | 23,0 р. | 40,0 р. | 1 500 шт. |
| САРМНТ25,1 | 25,1 | M26 | | 1" | 25 | 25 | 23 | 10 | 18,6 р. | 20,9 р. | 25,6 р. | 34,9 р. | 46,5 р. | 70,0 р. | 1 500 шт. |
| САРМНТ26,9 | 26,9 | | | | 25 | 28 | 21 | 10 | 16,6 р. | 18,7 р. | 22,8 р. | 31,2 р. | 41,5 р. | 70,0 р. | 1 500 шт. |
| САРМНТ28,6 | 28,6 | M30 | 7/8" | 1 1/8" | 25 | 25 | 22 | 10 | 10,6 р. | 12,0 р. | 14,6 р. | 19,9 р. | 26,6 р. | 40,0 р. | 1 500 шт. |
| САРМНТ28,6B | 28,6 | M30 | 7/8" | 1 1/8" | 38 | 25 | 22 | 10 | 10,6 р. | 12,0 р. | 14,6 р. | 19,9 р. | 26,6 р. | 40,0 р. | 1 500 шт. |
| САРМНТ31,2 | 31,2 | M32 | 1" | 1 1/4" | 38 | 27 | 22 | 10 | 71,5 р. | 78,9 р. | 88,8 р. | 108,5 р. | 138,1 р. | 180,0 р. | 500 шт. |

продолжение на стр. 79

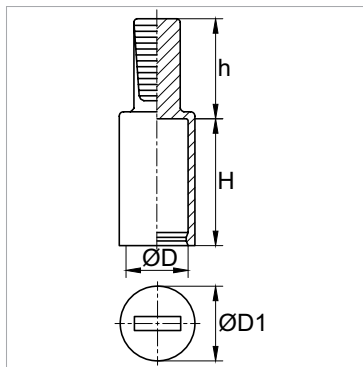
Модель САРМНТ

ПРОДОЛЖЕНИЕ

| Артикул | Размеры, мм | | | | | | | | Цена за 1 шт. | | | | | | |
|-------------|-------------|-----|---------|--------|----|----|----|-----|---------------|--------------|--------------|------------|------------|----------|---------|
| | ØD | M | GAS/BSP | UNF | L | h | a | b | от 10 000 шт. | от 5 000 шт. | от 1 000 шт. | от 500 шт. | от 100 шт. | розница | |
| САРМНТ34,9 | 34,9 | M35 | | 1 3/8" | 25 | 27 | 22 | 8,5 | 14,6 р. | 16,5 р. | 20,1 р. | 27,4 р. | 36,6 р. | 60,0 р. | 350 шт. |
| САРМНТ34,9В | 34,9 | M35 | | 1 3/8" | 38 | 27 | 22 | 10 | 14,6 р. | 16,5 р. | 20,1 р. | 27,4 р. | 36,6 р. | 60,0 р. | 350 шт. |
| САРМНТ38,1 | 38,1 | M39 | | 1 1/2" | 38 | 38 | 25 | 10 | 17,6 р. | 19,8 р. | 24,2 р. | 32,9 р. | 43,9 р. | 70,0 р. | 350 шт. |
| САРМНТ38,1В | 38,1 | M39 | | 1 1/2" | 50 | 38 | 25 | 10 | 17,6 р. | 19,8 р. | 24,2 р. | 32,9 р. | 43,9 р. | 70,0 р. | 350 шт. |
| САРМНТ40,8 | 40,8 | | | 1 5/8" | 38 | 30 | 23 | 10 | 92,7 р. | 99,4 р. | 112,6 р. | 132,5 р. | 165,6 р. | 250,0 р. | 350 шт. |
| САРМНТ41,3 | 41,3 | M42 | 1 1/4" | | 38 | 27 | 27 | 11 | 20,1 р. | 22,8 р. | 25,5 р. | 33,5 р. | 44,9 р. | 80,0 р. | 350 шт. |
| САРМНТ41,3В | 41,3 | M42 | 1 1/4" | | 50 | 27 | 27 | 11 | 20,1 р. | 22,8 р. | 25,5 р. | 33,5 р. | 44,9 р. | 80,0 р. | 350 шт. |
| САРМНТ44,5 | 44,5 | M45 | 1 3/8" | | 38 | 27 | 27 | 10 | 20,1 р. | 22,8 р. | 25,5 р. | 33,5 р. | 44,9 р. | 80,0 р. | 350 шт. |
| САРМНТ44,5В | 44,5 | M45 | 1 3/8" | | 50 | 25 | 25 | 10 | 20,1 р. | 22,8 р. | 25,5 р. | 33,5 р. | 44,9 р. | 80,0 р. | 350 шт. |
| САРМНТ50,8 | 50,8 | | | 2" | 50 | 30 | 27 | 10 | 25,2 р. | 28,5 р. | 31,9 р. | 41,9 р. | 53,7 р. | 80,0 р. | 200 шт. |

*Стоимость указана на изделия жёлтого цвета. Актуально на первый квартал 2017 года.

Модель СТИ



Эластичные колпачки с вертикальной ручкой для удобного демонтажа.

Могут использоваться для защиты наружной резьбы. Возможно изготовление колпачков из термоэластопласта (ТРЕ) в чёрном цвете для применения в автомобильной промышленности.

Материал: Этиленвинилацетат — EVA

Цвет: жёлтый

РАЗМЕРЫ И СТОИМОСТЬ ИЗДЕЛИЙ

| Артикул | Размеры, мм | | | | Цена за 1 шт. | | | | | | |
|---------|-------------|----|----|------|---------------|--------------|--------------|------------|------------|---------|---------|
| | ØD | H | h | ØD1 | от 10 000 шт. | от 5 000 шт. | от 1 000 шт. | от 500 шт. | от 100 шт. | розница | |
| СТ4 | 4 | 20 | 16 | 6,5 | 5,6 р. | 6,5 р. | 9,3 р. | 12,4 р. | 18,6 р. | 35,0 р. | 500 шт. |
| СТ5 | 5 | 20 | 17 | 7,5 | 5,6 р. | 6,5 р. | 9,3 р. | 12,4 р. | 18,6 р. | 35,0 р. | 500 шт. |
| СТ6 | 6 | 20 | | | 5,6 р. | 6,5 р. | 9,3 р. | 12,4 р. | 18,6 р. | 35,0 р. | 500 шт. |
| СТ8 | 8 | 20 | 16 | 10,5 | 7,4 р. | 8,7 р. | 12,4 р. | 16,5 р. | 24,8 р. | 50,0 р. | 500 шт. |
| СТ9 | 9 | 20 | | | 7,4 р. | 8,7 р. | 12,4 р. | 16,5 р. | 24,8 р. | 50,0 р. | 500 шт. |
| СТ10 | 10 | 20 | 16 | 12,5 | 7,4 р. | 8,7 р. | 12,4 р. | 16,5 р. | 24,8 р. | 50,0 р. | 500 шт. |
| СТ11 | 11 | 20 | | | 7,4 р. | 8,7 р. | 12,4 р. | 16,5 р. | 24,8 р. | 50,0 р. | 500 шт. |
| СТ12 | 12 | 20 | | | 8,7 р. | 10,1 р. | 14,5 р. | 19,3 р. | 28,9 р. | 60,0 р. | 500 шт. |
| СТ13 | 13 | 20 | | | 8,7 р. | 10,1 р. | 14,5 р. | 19,3 р. | 28,9 р. | 60,0 р. | 500 шт. |
| СТ14 | 14 | 20 | 16 | 16,5 | 8,7 р. | 10,1 р. | 14,5 р. | 19,3 р. | 28,9 р. | 60,0 р. | 500 шт. |
| СТ15 | 15 | 20 | | | 10,2 р. | 12,2 р. | 15,6 р. | 20,4 р. | 28,3 р. | 60,0 р. | 500 шт. |
| СТ16 | 16 | 20 | 16 | 18,5 | 10,4 р. | 12,4 р. | 15,9 р. | 20,8 р. | 28,9 р. | 60,0 р. | 500 шт. |
| СТ18 | 18 | 20 | | | 10,6 р. | 12,7 р. | 16,2 р. | 21,2 р. | 29,5 р. | 60,0 р. | 500 шт. |
| СТ20 | 20 | 20 | | | 10,8 р. | 12,9 р. | 16,6 р. | 21,7 р. | 30,1 р. | 60,0 р. | 500 шт. |
| СТ20В | 20 | 30 | 16 | 22,5 | 12,4 р. | 14,8 р. | 18,9 р. | 24,8 р. | 34,4 р. | 70,0 р. | 500 шт. |
| СТ24 | 24 | 20 | 16 | 26,5 | 12,4 р. | 14,8 р. | 18,9 р. | 24,8 р. | 34,4 р. | 70,0 р. | 500 шт. |

*Стоимость указана на изделия жёлтого цвета. Актуально на первый квартал 2017 года.

ПРОБКИ
УНИВЕРСАЛЬНЫЕ

КОЛПАЧКИ
для резьбы

КОЛПАЧКИ
НА БОЛТ / ГАЙКУ

АССОРТИМЕНТ
ЗАГЛУШЕК

СТЯЖКИ И ЗАЩИТА
ПРОВОДОВ

ПЛАСТИКОВЫЕ
И РЕЗЬБОВЫЕ ОПОРЫ

СОЕДИНИТЕЛИ
И ПЕРЕХОДНИКИ

ЗАКЛЕПКИ
ТЕХНИЧЕСКИЕ

ШАЙБЫ
И ВТУЛКИ

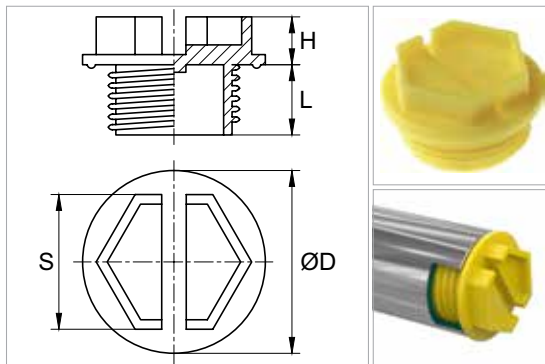
ЗАЩИТА И ФИКСАТОРЫ
АРМАТУРЫ

ФИКСАТОРЫ
С БОЛТОМ / ГАЙКОЙ

РУЧКИ
НА ТРУБУ

КОУШИ
для каната

Модель TFT



Заглушки пластиковые для защиты внутренней резьбы.

На шляпке имеется прямой шлиц. Монтаж можно осуществить при помощи ключа.

M, GAS, UNF — стандарты резьбы.

Материал: Полиамид-6 — ПА-6, PA6, Nylon 6

Цвет: жёлтый

РАЗМЕРЫ И СТОИМОСТЬ ИЗДЕЛИЙ ДЛЯ TFT (M)

| Артикул | Размеры, мм | | | | | Цена за 1 шт. | | | | | | |
|-----------|-------------|-----|------|----|------|---------------|--------------|--------------|------------|------------|----------|-----------|
| | M | H | L | S | ØD | от 10 000 шт. | от 5 000 шт. | от 1 000 шт. | от 500 шт. | от 100 шт. | розница | |
| TFT8x1 | M8x1 | 7,5 | 8 | 7 | 12,5 | 5,9 р. | 7,1 р. | 8,7 р. | 11,1 р. | 15,9 р. | 20,0 р. | 5 000 шт. |
| TFT10x1 | M10x1 | 7,5 | 9 | 9 | 14,5 | 5,9 р. | 7,1 р. | 8,7 р. | 11,1 р. | 15,9 р. | 20,0 р. | 5 000 шт. |
| TFT10x1,5 | M10x1,5 | 7,5 | 9 | 9 | 14,5 | 5,9 р. | 7,1 р. | 8,7 р. | 11,1 р. | 15,9 р. | 25,0 р. | 500 шт. |
| TFT12x1 | M12x1 | 7,5 | 9 | 10 | 17 | 6,2 р. | 7,4 р. | 9,0 р. | 11,5 р. | 16,4 р. | 25,0 р. | 500 шт. |
| TFT12x1,5 | M12x1,5 | 7,5 | 9 | 10 | 17 | 6,2 р. | 7,4 р. | 9,0 р. | 11,5 р. | 16,4 р. | 25,0 р. | 5 000 шт. |
| TFT14x1,5 | M14x1,5 | 7,5 | 10 | 13 | 19 | 6,4 р. | 7,7 р. | 9,4 р. | 11,9 р. | 17,0 р. | 25,0 р. | 5 000 шт. |
| TFT16x1,5 | M16x1,5 | 7,5 | 10 | 15 | 22 | 7,2 р. | 8,6 р. | 10,5 р. | 13,4 р. | 19,2 р. | 28,0 р. | 5 000 шт. |
| TFT18x1,5 | M18x1,5 | 7,5 | 10 | 17 | 24 | 8,4 р. | 10,1 р. | 12,4 р. | 15,7 р. | 22,5 р. | 30,0 р. | 3 000 шт. |
| TFT20x1,5 | M20x1,5 | 7,5 | 10 | 19 | 26 | 9,7 р. | 11,6 р. | 14,2 р. | 18,1 р. | 25,8 р. | 35,0 р. | 3 000 шт. |
| TFT22x1,5 | M22x1,5 | 7,5 | 10 | 21 | 28 | 10,6 р. | 12,7 р. | 15,6 р. | 19,8 р. | 28,3 р. | 40,0 р. | 3 000 шт. |
| TFT24x1,5 | M24x1,5 | 7,5 | 10 | 24 | 30 | 13,7 р. | 16,5 р. | 19,2 р. | 23,8 р. | 32,0 р. | 45,0 р. | 500 шт. |
| TFT26x1,5 | M26x1,5 | 8,5 | 12 | 24 | 32 | 16,1 р. | 19,3 р. | 22,5 р. | 27,9 р. | 37,5 р. | 50,0 р. | 500 шт. |
| TFT27x1,5 | M27x1,5 | 8,5 | 12 | 24 | 33 | 17,0 р. | 20,4 р. | 23,8 р. | 29,5 р. | 39,7 р. | 50,0 р. | 500 шт. |
| TFT27x2 | M27x2 | 8,5 | 13,5 | 24 | 33 | 21,8 р. | 26,2 р. | 30,6 р. | 37,9 р. | 51,0 р. | 65,0 р. | 500 шт. |
| TFT28x1,5 | M28x1,5 | 8,5 | 12 | 24 | 34 | 18,7 р. | 22,5 р. | 26,2 р. | 32,4 р. | 43,7 р. | 55,0 р. | 500 шт. |
| TFT30x1,5 | M30x1,5 | 8,5 | 12 | 24 | 38 | 21,8 р. | 26,2 р. | 30,6 р. | 37,9 р. | 51,0 р. | 65,0 р. | 500 шт. |
| TFT30x2 | M30x2 | 8,5 | 13,5 | 24 | 38 | 23,3 р. | 26,6 р. | 33,3 р. | 41,6 р. | 49,9 р. | 65,0 р. | 500 шт. |
| TFT32x1,5 | M32x1,5 | 8,5 | 12 | 24 | 40 | 21,8 р. | 25,0 р. | 31,2 р. | 39,0 р. | 46,8 р. | 65,0 р. | 500 шт. |
| TFT33x2 | M33x2 | 8,5 | 13,5 | 24 | 40 | 25,5 р. | 29,1 р. | 36,4 р. | 45,5 р. | 54,6 р. | 70,0 р. | 500 шт. |
| TFT36x1,5 | M36x1,5 | 8,5 | 12 | 24 | 45 | 25,8 р. | 29,5 р. | 36,8 р. | 46,0 р. | 55,2 р. | 70,0 р. | 500 шт. |
| TFT36x2 | M36x2 | 8,5 | 13,5 | 24 | 45 | 27,0 р. | 31,2 р. | 37,4 р. | 45,8 р. | 52,0 р. | 70,0 р. | 500 шт. |
| TFT38x1,5 | M38x1,5 | 8,5 | 12 | 24 | 48 | 25,8 р. | 29,8 р. | 35,8 р. | 43,7 р. | 49,7 р. | 70,0 р. | 500 шт. |
| TFT42x2 | M42x2 | 8,5 | 13,5 | 30 | 50 | 31,9 р. | 36,8 р. | 44,2 р. | 54,0 р. | 61,4 р. | 80,0 р. | 500 шт. |
| TFT45x1,5 | M45x1,5 | 9,5 | 12 | 30 | 52 | 32,9 р. | 37,9 р. | 45,5 р. | 55,6 р. | 63,2 р. | 80,0 р. | 500 шт. |
| TFT48x2 | M48x2 | 9,5 | 13,5 | 30 | 55 | 39,1 р. | 42,1 р. | 48,1 р. | 57,1 р. | 75,1 р. | 90,0 р. | 500 шт. |
| TFT52x1,5 | M52x1,5 | 10 | 12 | 30 | 60 | 39,2 р. | 42,2 р. | 48,3 р. | 57,3 р. | 75,4 р. | 90,0 р. | 500 шт. |
| TFT52x2 | M52x2 | 9,5 | 13,5 | 30 | 60 | 43,9 р. | 47,3 р. | 54,1 р. | 64,2 р. | 84,5 р. | 100,0 р. | 500 шт. |

РАЗМЕРЫ И СТОИМОСТЬ ИЗДЕЛИЙ ДЛЯ TFT (GAS)

| Артикул | Размеры, мм | | | | | Цена за 1 шт. | | | | | | |
|----------|-------------|-----|----|----|------|---------------|--------------|--------------|------------|------------|----------|-----------|
| | GAS | H | L | S | ØD | от 10 000 шт. | от 5 000 шт. | от 1 000 шт. | от 500 шт. | от 100 шт. | розница | |
| TFT1 | 1"x11 | 7,5 | 15 | 30 | 40 | 17,9 р. | 21,5 р. | 25,1 р. | 31,1 р. | 41,9 р. | 50,0 р. | 1 000 шт. |
| TFT1,1/4 | 1 1/4"x11 | 7,5 | 15 | 36 | 50 | 22,7 р. | 27,3 р. | 31,8 р. | 39,4 р. | 53,0 р. | 65,0 р. | 1 000 шт. |
| TFT1,1/2 | 1 1/2"x11 | 9 | 15 | 41 | 56 | 43,9 р. | 47,3 р. | 54,1 р. | 64,2 р. | 84,5 р. | 100,0 р. | 500 шт. |
| TFT1,3/4 | 1 3/4"x11 | 9 | 15 | 50 | 62 | 55,4 р. | 59,7 р. | 68,2 р. | 81,0 р. | 106,6 р. | 130,0 р. | 500 шт. |
| TFT1/2 | 1/2"x14 | 7,5 | 12 | 19 | 27 | 9,7 р. | 11,6 р. | 14,2 р. | 18,1 р. | 25,8 р. | 35,0 р. | 3 000 шт. |
| TFT1/4 | 1/4"x19 | 7,5 | 10 | 13 | 19 | 6,6 р. | 7,9 р. | 9,7 р. | 12,3 р. | 17,6 р. | 25,0 р. | 5 000 шт. |
| TFT1/8 | 1/8"x28 | 7,5 | 8 | 12 | 16 | 6,5 р. | 7,8 р. | 9,5 р. | 12,1 р. | 17,2 р. | 25,0 р. | 5 000 шт. |
| TFT2 | 2"x11 | 9 | 15 | 55 | 68 | 60,8 р. | 65,5 р. | 74,9 р. | 88,9 р. | 117,0 р. | 150,0 р. | 500 шт. |
| TFT3/4 | 3/4"x14 | 7,5 | 12 | 24 | 32 | 13,1 р. | 15,7 р. | 18,3 р. | 22,6 р. | 30,5 р. | 45,0 р. | 2 000 шт. |
| TFT3/8 | 3/8"x19 | 7,5 | 10 | 15 | 22 | 8,7 р. | 10,4 р. | 12,7 р. | 16,2 р. | 23,1 р. | 30,0 р. | 5 000 шт. |
| TFT5/8 | 5/8"x14 | 7,5 | 12 | 22 | 29,5 | 14,7 р. | 17,6 р. | 20,5 р. | 25,4 р. | 34,2 р. | 45,0 р. | 1 000 шт. |
| TFT7/8 | 7/8"x14 | 7,5 | 12 | 27 | 37 | 20,9 р. | 25,1 р. | 29,3 р. | 36,2 р. | 48,8 р. | 60,0 р. | 1 000 шт. |

продолжение на стр. 81

Модель TFT

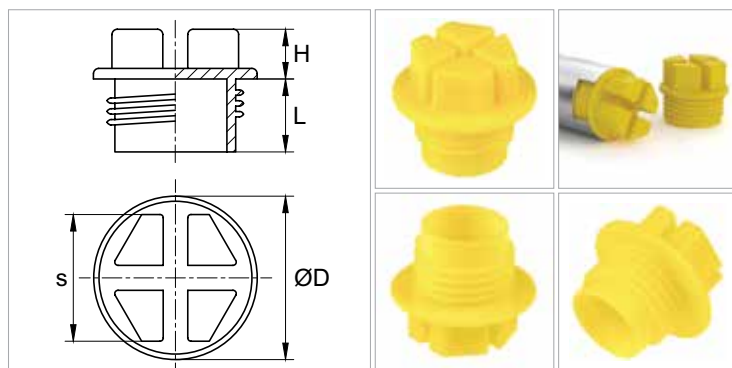
ПРОДОЛЖЕНИЕ

РАЗМЕРЫ И СТОИМОСТЬ ИЗДЕЛИЙ ДЛЯ TFT (UNF)

| Артикул | Размеры, мм | | | | | | Цена за 1 шт. | | | | | | |
|------------|-------------|-----|----|----|------|---------------|---------------|--------------|------------|------------|---------|-----------|--|
| | UNF | H | L | S | ØD | от 10 000 шт. | от 5 000 шт. | от 1 000 шт. | от 500 шт. | от 100 шт. | розница | | |
| TFT1,1/16U | 1 1/16"x12 | 7,5 | 12 | 24 | 33 | 15,1 р. | 18,2 р. | 21,2 р. | 26,2 р. | 35,3 р. | 45,0 р. | 1 000 шт. | |
| TFT1,3/16U | 1 3/16"x12 | 7,5 | 15 | 30 | 36,5 | 17,9 р. | 21,5 р. | 25,1 р. | 31,1 р. | 41,9 р. | 50,0 р. | 1 000 шт. | |
| TFT1,5/16U | 1 5/16"x12 | 7,5 | 15 | 30 | 40 | 18,4 р. | 22,1 р. | 25,8 р. | 31,9 р. | 43,0 р. | 50,0 р. | 1 000 шт. | |
| TFT1,5/8U | 1 5/8"x12 | 7,5 | 15 | 36 | 47,5 | 22,8 р. | 27,3 р. | 31,9 р. | 39,5 р. | 53,1 р. | 65,0 р. | 1 000 шт. | |
| TFT1,7/8U | 1 7/8"x12 | 7,5 | 15 | 36 | 54 | 23,3 р. | 26,6 р. | 33,3 р. | 41,6 р. | 49,9 р. | 65,0 р. | 1 000 шт. | |
| TFT1U | 1"x14 | 7,5 | 12 | 24 | 31,5 | 14,8 р. | 17,8 р. | 20,7 р. | 25,7 р. | 34,6 р. | 45,0 р. | 1 000 шт. | |
| TFT1,2U | 1/2"x20 | 7,5 | 10 | 13 | 19 | 7,0 р. | 8,4 р. | 10,3 р. | 13,1 р. | 18,7 р. | 25,0 р. | 3 000 шт. | |
| TFT3/4U | 3/4"x16 | 7,5 | 10 | 19 | 26 | 10,0 р. | 12,0 р. | 14,6 р. | 18,6 р. | 26,6 р. | 35,0 р. | 3 000 шт. | |
| TFT3/8U | 3/8"x24 | 7,5 | 10 | 9 | 16 | 6,9 р. | 8,2 р. | 10,1 р. | 12,8 р. | 18,3 р. | 25,0 р. | 5 000 шт. | |
| TFT5/8U | 5/8"x18 | 7,5 | 10 | 15 | 22 | 7,6 р. | 9,2 р. | 11,2 р. | 14,3 р. | 20,4 р. | 28,0 р. | 3 000 шт. | |
| TFT7/8U | 7/8"x14 | 7,5 | 12 | 21 | 28,5 | 12,0 р. | 14,4 р. | 17,6 р. | 22,4 р. | 32,0 р. | 40,0 р. | 3 000 шт. | |
| TFT7/16U | 7/16"x20 | 7,5 | 10 | 10 | 17 | 6,9 р. | 8,2 р. | 10,1 р. | 12,8 р. | 18,3 р. | 25,0 р. | 5 000 шт. | |
| TFT9/16U | 9/16"x18 | 7,5 | 10 | 13 | 20,5 | 7,2 р. | 8,6 р. | 10,5 р. | 13,4 р. | 19,1 р. | 25,0 р. | 3 000 шт. | |

*Стоимость указана на изделия жёлтого цвета. Актуально на первый квартал 2017 года.

Модель TF



Пластиковые заглушки для защиты внутренней резьбы.

На шляпке предусмотрен крестообразный шлиц. Изделие можно закручивать ключом.

M, GAS — стандарты резьбы.

Материал: Полиэтилен низкого давления (или высокой плотности) — ПНД, ПЭНД, ПЭВП, HDPE

Цвет: жёлтый

РАЗМЕРЫ И СТОИМОСТЬ ИЗДЕЛИЙ ДЛЯ TF (M)

| Артикул | Размеры, мм | | | | | | Цена за 1 шт. | | | | | | |
|----------|-------------|---|----|----|----|---------------|---------------|--------------|------------|------------|---------|-----------|--|
| | M | H | L | S | ØD | от 10 000 шт. | от 5 000 шт. | от 1 000 шт. | от 500 шт. | от 100 шт. | розница | | |
| TF8x1 | M8x1 | 7 | 7 | 10 | 12 | 4,2 р. | 5,1 р. | 6,2 р. | 7,9 р. | 11,2 р. | 15,0 р. | 5 000 шт. | |
| TF10x1 | M10x1 | 5 | 9 | 12 | 14 | 7,4 р. | 8,9 р. | 10,8 р. | 13,8 р. | 19,7 р. | 28,0 р. | 5 000 шт. | |
| TF12x1 | M12x1 | 7 | 9 | 13 | 16 | 7,4 р. | 8,9 р. | 10,8 р. | 13,8 р. | 19,7 р. | 28,0 р. | 5 000 шт. | |
| TF12X1,5 | M12x1,5 | 7 | 9 | 13 | 16 | 6,0 р. | 7,3 р. | 8,9 р. | 11,3 р. | 16,1 р. | 25,0 р. | 5 000 шт. | |
| TF14x1 | M14x1 | 8 | 9 | 16 | 19 | 5,8 р. | 6,9 р. | 8,5 р. | 10,8 р. | 15,4 р. | 20,0 р. | 3 000 шт. | |
| TF14X1,5 | M14x1,5 | 7 | 9 | 16 | 19 | 8,1 р. | 9,8 р. | 11,9 р. | 15,2 р. | 21,7 р. | 28,0 р. | 5 000 шт. | |
| TF16X1,5 | M16x1,5 | 7 | 10 | 18 | 21 | 2,9 р. | 3,4 р. | 4,2 р. | 5,4 р. | 7,7 р. | 10,0 р. | 3 000 шт. | |
| TF18X1,5 | M18x1,5 | 8 | 10 | 20 | 24 | 8,4 р. | 10,1 р. | 12,4 р. | 15,7 р. | 22,5 р. | 30,0 р. | 3 000 шт. | |
| TF20X1,5 | M20x1,5 | 8 | 12 | 22 | 26 | 7,2 р. | 8,6 р. | 10,5 р. | 13,4 р. | 19,1 р. | 28,0 р. | 3 000 шт. | |

РАЗМЕРЫ И СТОИМОСТЬ ИЗДЕЛИЙ ДЛЯ TF (GAS)

| Артикул | Размеры, мм | | | | | | Цена за 1 шт. | | | | | | |
|----------|-------------|---|----|----|------|---------------|---------------|--------------|------------|------------|---------|-----------|--|
| | GAS | H | L | S | ØD | от 10 000 шт. | от 5 000 шт. | от 1 000 шт. | от 500 шт. | от 100 шт. | розница | | |
| TF1 | 1"x11 | 8 | 12 | 30 | 39,7 | 9,3 р. | 11,1 р. | 13,6 р. | 17,3 р. | 24,7 р. | 35,0 р. | 1 500 шт. | |
| TF1,1/4 | 1 1/4"x11 | 8 | 12 | 36 | 49 | 11,6 р. | 13,9 р. | 17,0 р. | 21,6 р. | 30,9 р. | 40,0 р. | 800 шт. | |
| TF1/2 | 1/2"x14 | 8 | 12 | 19 | 25,8 | 6,4 р. | 7,7 р. | 9,4 р. | 12,0 р. | 17,1 р. | 25,0 р. | 3 000 шт. | |
| TF1/4 | 1/4"x19 | 7 | 9 | 13 | 19 | 9,2 р. | 11,1 р. | 13,5 р. | 17,2 р. | 24,6 р. | 35,0 р. | 5 000 шт. | |
| TF1/8 | 1/8"x28 | 7 | 9 | 9 | 14 | 5,7 р. | 6,8 р. | 8,3 р. | 10,5 р. | 15,1 р. | 20,0 р. | 5 000 шт. | |
| TF3/4 | 3/4"x14 | 8 | 12 | 24 | 32 | 6,8 р. | 8,2 р. | 10,0 р. | 12,7 р. | 18,2 р. | 25,0 р. | 2 000 шт. | |
| TF3/8 | 3/8"x19 | 7 | 10 | 15 | 21 | 6,0 р. | 7,3 р. | 8,9 р. | 11,3 р. | 16,1 р. | 25,0 р. | 5 000 шт. | |
| TF18X1,5 | M18x1,5 | 8 | 10 | 20 | 24 | 8,4 р. | 10,1 р. | 12,4 р. | 15,7 р. | 22,5 р. | 30,0 р. | 3 000 шт. | |
| TF20X1,5 | M20x1,5 | 8 | 12 | 22 | 26 | 7,2 р. | 8,6 р. | 10,5 р. | 13,4 р. | 19,1 р. | 28,0 р. | 3 000 шт. | |

*Стоимость указана на изделия жёлтого цвета. Актуально на первый квартал 2017 года.

ПРОБКИ
УНИВЕРСАЛЬНЫЕ

КОЛПАЧКИ
ДЛЯ РЕЗЬБЫ

КОЛПАЧКИ
НА БОЛТ / ГАЙКУ

АССОРТИМЕНТ
ЗАГЛУШЕК

СТЯЖКИ И ЗАЩИТА
ПРОВОДОВ

ПЛАСТИКОВЫЕ
И РЕЗЬБОВЫЕ ОПОРЫ

СОЕДИНИТЕЛИ
И ПЕРЕХОДНИКИ

ЗАКЛЕПКИ
ТЕХНИЧЕСКИЕ

ШАЙБЫ
И ВТУЛКИ

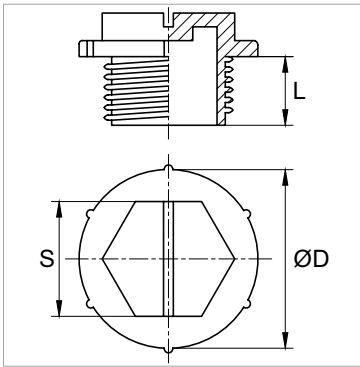
ЗАЩИТА И ФИКСАТОРЫ
АРМАТУРЫ

ФИКСАТОРЫ
С БОЛТОМ / ГАЙКОЙ

РУЧКИ
НА ТРУБУ

КОУШИ
ДЛЯ КАНАТА

Модель TFB



Пластиковые заглушки для защиты внутренней резьбы (стандарт UNF).
На шляпке имеется прямой шлиц. Могут монтироваться с помощью ключа.

Материал: Полиэтилен низкого давления (или высокой плотности) — ПНД, ПЭНД, ПЭВП, HDPE

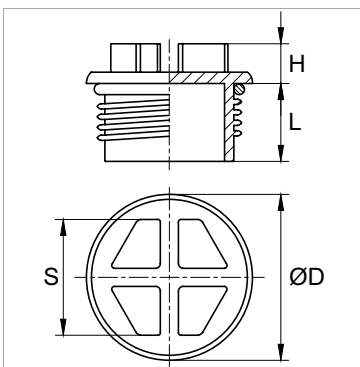
Цвет: синий

РАЗМЕРЫ И СТОИМОСТЬ ИЗДЕЛИЙ

| Артикул | Размеры, мм | | | | Цена за 1 шт. | | | | | | |
|-----------|-------------|------|------|------|---------------|--------------|--------------|------------|------------|---------|------------|
| | UNF | S | ØD | L | от 10 000 шт. | от 5 000 шт. | от 1 000 шт. | от 500 шт. | от 100 шт. | розница | |
| TFB1/2 | 1/2" | 12,7 | 12,3 | 9,1 | 8,4 р. | 10,1 р. | 12,4 р. | 15,7 р. | 22,5 р. | 30,0 р. | 7 500 шт. |
| TFB1 | 1" | 19,1 | 30 | 10,9 | 20,9 р. | 25,1 р. | 29,3 р. | 36,2 р. | 48,8 р. | 60,0 р. | 2 000 шт. |
| TFB1,1/16 | 1 1/16" | 22,1 | 33,3 | 16,4 | 22,3 р. | 26,8 р. | 31,2 р. | 38,7 р. | 52,1 р. | 65,0 р. | 1 200 шт. |
| TFB3/4 | 3/4" | 17,3 | 23,9 | 11,2 | 12,9 р. | 15,5 р. | 18,1 р. | 22,4 р. | 30,2 р. | 45,0 р. | 3 500 шт. |
| TFB5/8 | 5/8" | 14,2 | 20,6 | 8,9 | 10,9 р. | 13,1 р. | 16,0 р. | 20,4 р. | 29,1 р. | 40,0 р. | 5 000 шт. |
| TFB7/16 | 7/16" | 10,9 | 15,8 | 7,6 | 13,4 р. | 16,1 р. | 18,8 р. | 23,3 р. | 31,3 р. | 45,0 р. | 11 000 шт. |
| TFB7/8 | 7/8" | 19,1 | 26,9 | 12,7 | 18,9 р. | 22,7 р. | 26,4 р. | 32,7 р. | 44,0 р. | 55,0 р. | 2 100 шт. |
| TFB9/16 | 9/16" | 12,7 | 19,1 | 9,7 | 14,2 р. | 17,0 р. | 19,9 р. | 24,6 р. | 33,1 р. | 45,0 р. | 6 000 шт. |

*Стоимость указана на изделия синего цвета. Актуально на первый квартал 2017 года.

Модель TFTOR



Пластиковые заглушки для защиты внутренней резьбы.

На шляпке предусмотрен крестообразный шлиц. Изделие можно закручивать ключом.

M, GAS — стандарты резьбы.

Материал: Полиэтилен низкого давления (или высокой плотности) — ПНД, ПЭНД, ПЭВП, HDPE

Цвет: жёлтый


РАЗМЕРЫ И СТОИМОСТЬ ИЗДЕЛИЙ ДЛЯ TFTOR (M)

| Артикул | Размеры, мм | | | | | Цена за 1 шт. | | | | | | |
|-------------|-------------|-----|----|----|------|---------------|--------------|--------------|------------|------------|---------|---------|
| | M | H | L | S | ØD | от 10 000 шт. | от 5 000 шт. | от 1 000 шт. | от 500 шт. | от 100 шт. | розница | |
| TFTOR8x1 | M8x1 | 7 | 10 | 6 | 12,5 | 5,6 р. | 6,7 р. | 8,2 р. | 10,5 р. | 15,0 р. | 20,0 р. | 500 шт. |
| TFTOR10x1 | M10x1 | 7,2 | 10 | 7 | 14,5 | 6,4 р. | 7,7 р. | 9,4 р. | 11,9 р. | 17,1 р. | 25,0 р. | 500 шт. |
| TFTOR10x1,5 | M10x1,5 | 7,2 | 12 | 7 | 14,5 | 7,0 р. | 8,4 р. | 10,3 р. | 13,1 р. | 18,7 р. | 25,0 р. | 500 шт. |
| TFTOR12x1 | M12x1 | 7,2 | 10 | 10 | 17 | 7,3 р. | 8,8 р. | 10,8 р. | 13,7 р. | 19,6 р. | 28,0 р. | 500 шт. |
| TFTOR12x1,5 | M12x1,5 | 7,2 | 12 | 10 | 17 | 7,3 р. | 8,8 р. | 10,8 р. | 13,7 р. | 19,6 р. | 28,0 р. | 500 шт. |
| TFTOR14x1,5 | M14x1,5 | 7,2 | 12 | 10 | 22 | 9,0 р. | 10,9 р. | 13,3 р. | 16,9 р. | 24,1 р. | 35,0 р. | 500 шт. |
| TFTOR16x1,5 | M16x1,5 | 8,4 | 12 | 13 | 22 | 10,8 р. | 12,9 р. | 15,8 р. | 20,1 р. | 28,7 р. | 40,0 р. | 500 шт. |
| TFTOR18x1,5 | M18x1,5 | 8,4 | 12 | 13 | 24 | 11,4 р. | 13,7 р. | 16,7 р. | 21,3 р. | 30,4 р. | 40,0 р. | 500 шт. |
| TFTOR20x1,5 | M20x1,5 | 8,4 | 12 | 15 | 26 | 13,1 р. | 15,7 р. | 18,3 р. | 22,7 р. | 30,6 р. | 45,0 р. | 250 шт. |
| TFTOR22x1,5 | M22x1,5 | 8,4 | 12 | 15 | 28 | 14,4 р. | 17,2 р. | 20,1 р. | 24,9 р. | 33,5 р. | 45,0 р. | 250 шт. |
| TFTOR24x1,5 | M24x1,5 | 8,4 | 12 | 17 | 30 | 20,6 р. | 24,7 р. | 28,8 р. | 35,7 р. | 48,0 р. | 60,0 р. | 250 шт. |
| TFTOR26x1,5 | M26x1,5 | 8,4 | 12 | 19 | 32 | 22,6 р. | 27,1 р. | 31,7 р. | 39,2 р. | 52,8 р. | 65,0 р. | 250 шт. |
| TFTOR27x2 | M27x2 | 9,6 | 15 | 19 | 33 | 25,0 р. | 28,9 р. | 34,6 р. | 42,3 р. | 48,1 р. | 70,0 р. | 250 шт. |
| TFTOR28x1,5 | M28x1,5 | 8,4 | 12 | 19 | 34 | 21,8 р. | 25,0 р. | 31,2 р. | 39,0 р. | 46,8 р. | 65,0 р. | 250 шт. |
| TFTOR30x1,5 | M30x1,5 | 8,6 | 12 | 22 | 38 | 23,6 р. | 27,0 р. | 33,7 р. | 42,1 р. | 50,5 р. | 65,0 р. | 250 шт. |
| TFTOR30x2 | M30x2 | 9,6 | 15 | 22 | 38 | 23,6 р. | 27,0 р. | 33,7 р. | 42,1 р. | 50,5 р. | 65,0 р. | 250 шт. |
| TFTOR32x1,5 | M32x1,5 | 8,6 | 12 | 24 | 40 | 27,4 р. | 31,7 р. | 38,0 р. | 46,4 р. | 52,8 р. | 70,0 р. | 250 шт. |

продолжение на стр. 83

Модель TFTOR

ПРОДОЛЖЕНИЕ TFTOR (M)

| Артикул | Размеры, мм | | | | | Цена за 1 шт. | | | | | |  |
|-------------|-------------|-----|----|----|----|---------------|--------------|--------------|------------|------------|----------|---|
| | M | H | L | S | ØD | от 10 000 шт. | от 5 000 шт. | от 1 000 шт. | от 500 шт. | от 100 шт. | розница | |
| TFTOR33x2 | M33x2 | 9,6 | 15 | 24 | 40 | 32,9 р. | 37,9 р. | 45,5 р. | 55,6 р. | 63,2 р. | 80,0 р. | 250 шт. |
| TFTOR36x1,5 | M36x1,5 | 8,6 | 12 | 24 | 45 | 28,9 р. | 33,4 р. | 40,1 р. | 49,0 р. | 55,6 р. | 70,0 р. | 100 шт. |
| TFTOR36x2 | M36x2 | 9,6 | 15 | 24 | 45 | 32,9 р. | 37,9 р. | 45,5 р. | 55,6 р. | 63,2 р. | 80,0 р. | 100 шт. |
| TFTOR38x1,5 | M38x1,5 | 8,6 | 12 | 24 | 48 | 29,7 р. | 34,3 р. | 41,2 р. | 50,3 р. | 57,2 р. | 70,0 р. | 100 шт. |
| TFTOR42x2 | M42x2 | 9,6 | 15 | 24 | 50 | 35,2 р. | 40,6 р. | 48,7 р. | 59,5 р. | 67,6 р. | 90,0 р. | 100 шт. |
| TFTOR45x1,5 | M45x1,5 | 10 | 12 | 24 | 52 | 42,3 р. | 45,6 р. | 52,1 р. | 61,8 р. | 81,4 р. | 100,0 р. | 100 шт. |
| TFTOR45x2 | M45x2 | 10 | 15 | 30 | 52 | 46,9 р. | 50,5 р. | 57,7 р. | 68,6 р. | 90,2 р. | 120,0 р. | 100 шт. |
| TFTOR48x2 | M48x2 | 10 | 15 | 30 | 55 | 48,4 р. | 52,1 р. | 59,6 р. | 70,7 р. | 93,1 р. | 120,0 р. | 100 шт. |
| TFTOR52x1,5 | M52x1,5 | 10 | 12 | 30 | 60 | 51,9 р. | 55,9 р. | 63,9 р. | 75,9 р. | 99,8 р. | 125,0 р. | 100 шт. |
| TFTOR52x2 | M52x2 | 10 | 15 | 7 | 60 | 50,0 р. | 53,9 р. | 61,6 р. | 73,1 р. | 96,2 р. | 125,0 р. | 100 шт. |

РАЗМЕРЫ И СТОИМОСТЬ ИЗДЕЛИЙ ДЛЯ TFTOR (GAS)

| Артикул | Размеры, мм | | | | | Цена за 1 шт. | | | | | |  |
|------------|-------------|-----|------|----|------|---------------|--------------|--------------|------------|------------|---------|---|
| | GAS | H | L | S | ØD | от 10 000 шт. | от 5 000 шт. | от 1 000 шт. | от 500 шт. | от 100 шт. | розница | |
| TFTOR1 | 1"x11 | 8,6 | 15 | 24 | 40 | 22,8 р. | 27,3 р. | 31,9 р. | 39,5 р. | 53,1 р. | 65,0 р. | 250 шт. |
| TFTOR1,1/4 | 1 1/4"x11 | 8,6 | 15 | 24 | 50 | 22,1 р. | 25,3 р. | 31,6 р. | 39,5 р. | 47,4 р. | 65,0 р. | 250 шт. |
| TFTOR1,1/2 | 1 1/2"x11 | 10 | 15 | 30 | 56 | 23,6 р. | 27,0 р. | 33,7 р. | 42,1 р. | 50,5 р. | 65,0 р. | 100 шт. |
| TFTOR1,3/4 | 1 3/4"x11 | 10 | 15 | 36 | 62 | 28,7 р. | 33,1 р. | 39,7 р. | 48,5 р. | 55,1 р. | 70,0 р. | 100 шт. |
| TFTOR1/2 | 1/2"x14 | 8,4 | 13,5 | 15 | 27 | 9,4 р. | 11,2 р. | 13,7 р. | 17,5 р. | 25,0 р. | 35,0 р. | 500 шт. |
| TFTOR1/4 | 1/4"x19 | 7,2 | 12,5 | 10 | 19 | 10,9 р. | 13,1 р. | 16,0 р. | 20,4 р. | 29,1 р. | 40,0 р. | 500 шт. |
| TFTOR1/8 | 1/8"x28 | 7,2 | 10 | 7 | 16 | 7,2 р. | 8,6 р. | 10,5 р. | 13,4 р. | 19,1 р. | 28,0 р. | 500 шт. |
| TFTOR2 | 2"x11 | 10 | 15 | 36 | 68 | 33,8 р. | 39,0 р. | 46,8 р. | 57,2 р. | 65,0 р. | 90,0 р. | 100 шт. |
| TFTOR3/4 | 3/4"x14 | 8,4 | 13,5 | 19 | 32 | 12,5 р. | 15,0 р. | 18,3 р. | 23,3 р. | 33,3 р. | 45,0 р. | 250 шт. |
| TFTOR3/8 | 3/8"x19 | 8,4 | 12,5 | 13 | 22 | 8,7 р. | 10,5 р. | 12,8 р. | 16,3 р. | 23,3 р. | 30,0 р. | 500 шт. |
| TFTOR5/8 | 5/8"x14 | 8,4 | 13,5 | 17 | 29,5 | 11,2 р. | 13,5 р. | 16,5 р. | 21,0 р. | 30,0 р. | 40,0 р. | 500 шт. |
| TFTOR7/8 | 7/8"x14 | 8,4 | 13,5 | 22 | 37 | 15,3 р. | 18,3 р. | 21,4 р. | 26,5 р. | 35,7 р. | 50,0 р. | 250 шт. |

РАЗМЕРЫ И СТОИМОСТЬ ИЗДЕЛИЙ ДЛЯ TFTOR (UNF)

| Артикул | Размеры, мм | | | | | Цена за 1 шт. | | | | | |  |
|-----------------|-------------|-----|------|----|----|---------------|--------------|--------------|------------|------------|----------|---|
| | UNF | H | L | S | ØD | от 10 000 шт. | от 5 000 шт. | от 1 000 шт. | от 500 шт. | от 100 шт. | розница | |
| TFTOR1,1/16x12U | 1 1/16"x12 | 8,6 | 14 | 19 | 35 | 21,8 р. | 25,0 р. | 31,2 р. | 39,0 р. | 46,8 р. | 65,0 р. | 250 шт. |
| TFTOR1,3/16x12U | 1 3/16"x12 | 8,6 | 14 | 22 | 38 | 23,3 р. | 26,6 р. | 33,3 р. | 41,6 р. | 49,9 р. | 65,0 р. | 250 шт. |
| TFTOR1,5/16x12U | 1 5/16"x12 | 10 | 14 | 24 | 42 | 28,4 р. | 32,8 р. | 39,3 р. | 48,0 р. | 54,6 р. | 70,0 р. | 250 шт. |
| TFTOR1,5/8x12U | 1 5/8"x12 | 10 | 14 | 24 | 50 | 33,5 р. | 38,7 р. | 46,4 р. | 56,7 р. | 64,5 р. | 80,0 р. | 100 шт. |
| TFTOR1,7/8x12U | 1 7/8"x12 | 10 | 14 | 30 | 55 | 43,8 р. | 46,4 р. | 51,6 р. | 64,4 р. | 90,2 р. | 130,0 р. | 100 шт. |
| TFTOR1x14U | 1"x14 | 8,6 | 13,5 | 17 | 31 | 22,6 р. | 27,1 р. | 31,7 р. | 39,2 р. | 52,8 р. | 65,0 р. | 250 шт. |
| TFTOR1/2x20U | 1/2"x20 | 8,4 | 12,5 | 10 | 19 | 8,6 р. | 10,3 р. | 12,6 р. | 16,0 р. | 22,9 р. | 30,0 р. | 500 шт. |
| TFTOR3/4x16U | 3/4"x16 | 8,4 | 13,5 | 13 | 27 | 12,3 р. | 14,8 р. | 18,1 р. | 23,0 р. | 32,9 р. | 45,0 р. | 250 шт. |
| TFTOR3/8x24U | 3/8"x24 | 7,2 | 10 | 7 | 14 | 7,0 р. | 8,4 р. | 10,3 р. | 13,1 р. | 18,7 р. | 25,0 р. | 500 шт. |
| TFTOR5/8x18U | 5/8"x18 | 8,4 | 12,5 | 13 | 22 | 11,1 р. | 13,3 р. | 16,2 р. | 20,7 р. | 29,5 р. | 40,0 р. | 500 шт. |
| TFTOR7/8x14U | 7/8"x14 | 8,4 | 13,5 | 15 | 28 | 15,3 р. | 18,3 р. | 21,4 р. | 26,5 р. | 35,7 р. | 50,0 р. | 250 шт. |
| TFTOR7/16x20U | 7/16"x20 | 7,2 | 12,5 | 10 | 16 | 10,8 р. | 12,9 р. | 15,8 р. | 20,1 р. | 28,7 р. | 40,0 р. | 500 шт. |
| TFTOR9/16x18U | 9/16"x18 | 8,4 | 12,5 | 10 | 21 | 9,2 р. | 11,0 р. | 13,5 р. | 17,2 р. | 24,5 р. | 35,0 р. | 500 шт. |

*Стоимость указана на изделия желтого цвета. Актуально на первый квартал 2017 года.

ПРОБКИ
УНИВЕРСАЛЬНЫЕ

КОЛПАЧКИ
ДЛЯ РЕЗЬБЫ

КОЛПАЧКИ
НА БОЛТ / ГАЙКУ

АССОРТИМЕНТ
ЗАГЛУШЕК

СТЯЖКИ И ЗАЩИТА
ПРОВОДОВ

ПЛАСТИКОВЫЕ
И РЕЗЬБОВЫЕ ОПОРЫ

СОЕДИНИТЕЛИ
И ПЕРЕХОДНИКИ

ЗАКЛЕПКИ
ТЕХНИЧЕСКИЕ

ШАЙБЫ
И ВТУЛКИ

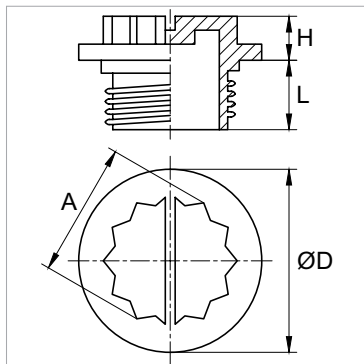
ФИКСАТОРЫ
АРМАТУРЫ

ФИКСАТОРЫ
С БОЛТОМ / ГАЙКОЙ

РУЧКИ
НА ТРУБУ

КОУШИ
ДЛЯ КАНАТА

Модель ESTGR



Пластиковые заглушки под внутреннюю резьбу UNF/JIC.

Используются в гидравлических фитингах. Уплотнительное кольцо обеспечивает дополнительную герметичность. Шляпка лепестковой формы под ключ.



Материал: Полиэтилен низкого давления (или высокой плотности) — ПНД, ПЭНД, ПЭВП, HDPE

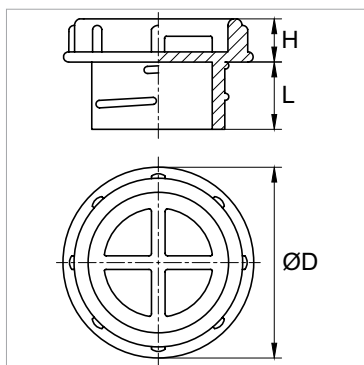
Цвет: красный

РАЗМЕРЫ И СТОИМОСТЬ ИЗДЕЛИЙ

| Артикул | Размеры, мм | | | | | Цена за 1 шт. | | | | | | |
|----------|-------------|------|-----|-------|--------|---------------|--------------|--------------|------------|------------|---------|--|
| | UNF/JIC | L | H | ØD | A | от 10 000 шт. | от 5 000 шт. | от 1 000 шт. | от 500 шт. | от 100 шт. | розница | |
| BLM9B | 1"x14 | 12,7 | 7,9 | 31,7 | 7/8" | по запросу | | | | | | |
| BLM4B | 1/2"x20 | 8,7 | 8 | 18,54 | 7/16" | по запросу | | | | | | |
| BLM6B | 5/8"x18 | 9,5 | 8 | 20,83 | 9/16" | по запросу | | | | | | |
| BLM3-24B | 7/16"x24 | 8,7 | 7,1 | 16,76 | 3/8" | по запросу | | | | | | |
| BLM11B | 13/16"x12 | 15 | 8,7 | 38,1 | 1-1/8" | по запросу | | | | | | |
| BLM13B | 15/8"x12 | 15 | 8,7 | 54,7 | 1-1/2" | по запросу | | | | | | |
| BLM14B | 17/8"x12 | 15 | 8,7 | 55,5 | 1-5/8" | по запросу | | | | | | |

*Стоимость указана на изделия красного цвета. Актуально на первый квартал 2017 года.

Модель TFUP



Пластиковые заглушки для защиты внутренней резьбы.

На шляпке предусмотрен крестообразный шлиц. Изделие можно закручивать ключом.

M, GAS, UNF — стандарты резьбы.



Материал: Полиэтилен высокого давления (или низкой плотности) — ПВД, ПЭВД, ПЭНП, LDPE

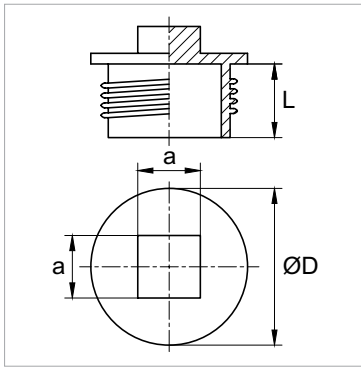
Цвет: красный, RAL (по запросу)

РАЗМЕРЫ И СТОИМОСТЬ ИЗДЕЛИЙ

| Артикул | Размеры, мм | | | | | | Цена за 1 шт. | | | | | | |
|-------------|-------------|-----|---------|------|-----|------|---------------|--------------|--------------|------------|------------|---------|-----------|
| | GAS | M | UNF | L | H | ØD | от 10 000 шт. | от 5 000 шт. | от 1 000 шт. | от 500 шт. | от 100 шт. | розница | |
| TFUP1/8 | 1/8" | M10 | | 5,9 | 3,5 | 14,3 | 1,4 р. | 1,7 р. | 2,1 р. | 2,6 р. | 3,7 р. | 5,0 р. | 5 000 шт. |
| TFUP1/4 | 1/4" | M12 | 1/2" | 5,3 | 2,8 | 17,6 | 1,5 р. | 1,8 р. | 2,2 р. | 2,8 р. | 4,0 р. | 6,0 р. | 5 000 шт. |
| TFUP1/2 | 1/2" | M20 | | 5,6 | 3,7 | 26 | 1,7 р. | 2,1 р. | 2,5 р. | 3,2 р. | 4,6 р. | 7,0 р. | 5 000 шт. |
| TFUP1 | 1" | | | 12,7 | 5,2 | 37,6 | 2,8 р. | 3,4 р. | 4,1 р. | 5,2 р. | 7,5 р. | 10,0 р. | 2 000 шт. |
| TFUP1,1/4 | 1 1/4" | | | 5 | 5,1 | 49,5 | 4,4 р. | 5,2 р. | 6,4 р. | 8,2 р. | 11,6 р. | 15,0 р. | 1 000 шт. |
| TFUP1,1/2 | 1 1/2" | | | 5 | 7,8 | 55 | 7,5 р. | 9,0 р. | 11,0 р. | 14,0 р. | 20,0 р. | 28,0 р. | 1 000 шт. |
| TFUP1,1/16U | 1 1/16" | M26 | 1 1/16" | 5,9 | | 31,4 | 2,8 р. | 3,4 р. | 4,1 р. | 5,2 р. | 7,5 р. | 10,0 р. | 2 000 шт. |
| TFUP2 | 2" | | | 8 | 14 | 68 | 8,0 р. | 9,5 р. | 11,7 р. | 14,9 р. | 21,2 р. | 28,0 р. | 500 шт. |
| TFUP3/8 | 3/8" | M16 | | 8 | 5,4 | 21,7 | 1,6 р. | 1,9 р. | 2,3 р. | 2,9 р. | 4,2 р. | 6,0 р. | 5 000 шт. |
| TFUP3/4 | 3/4" | | | 5,9 | 4,9 | 31,4 | 2,3 р. | 2,8 р. | 3,4 р. | 4,4 р. | 6,2 р. | 10,0 р. | 2 000 шт. |
| TFUP5/8 | 5/8" | M22 | | 9,7 | 4 | 27,5 | 2,0 р. | 2,4 р. | 3,0 р. | 3,8 р. | 5,4 р. | 8,0 р. | 5 000 шт. |

*Стоимость указана на изделия красного цвета. Актуально на первый квартал 2017 года.
Стоимость цветных изделий можно уточнить у менеджеров.

Модель TFFL



Нейлоновые колпачки для защиты внутренней резьбы (стандарт GAS).

Могут закручиваться с помощью ключа.



Материал: Полиамид-6 — ПА-6, PA6, Nylon 6

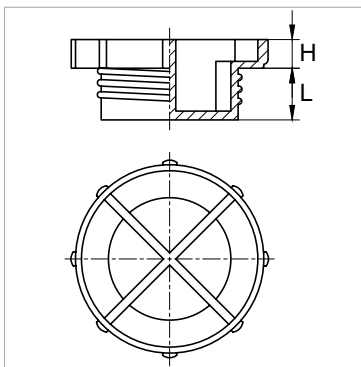
Цвет: бесцветный

РАЗМЕРЫ И СТОИМОСТЬ ИЗДЕЛИЙ

| Артикул | Размеры, мм | | | | Цена за 1 шт. | | | | | | |
|-----------|-------------|----|----|------|---------------|--------------|--------------|------------|------------|---------|--|
| | GAS | L | ØD | a | от 10 000 шт. | от 5 000 шт. | от 1 000 шт. | от 500 шт. | от 100 шт. | розница | |
| TFFL1/8 | 1/8" | 7 | 13 | 9 | по запросу | | | | | | |
| TFFL1/4 | 1/4" | 7 | 16 | 11 | по запросу | | | | | | |
| TFFL1/2 | 1/2" | 9 | 27 | 14 | по запросу | | | | | | |
| TFFL1 | 1" | 11 | 41 | 19 | по запросу | | | | | | |
| TFFL1.1/4 | 1 1/4" | 11 | 53 | 24 | по запросу | | | | | | |
| TFFL3/8 | 3/8" | 8 | 21 | 12,5 | по запросу | | | | | | |
| TFFL3/4 | 3/4" | 11 | 34 | 17 | по запросу | | | | | | |

* Стоимость изделий можно уточнить у менеджеров.

Модель TFAV



Антивибрационные пластиковые заглушки под резьбу (стандарт GAS/BSP).

Применяются в промышленном оборудовании. Могут использоваться для защиты гидравлических муфт.



Материал: Полиэтилен высокого давления (или низкой плотности) — ПВД, ПЭВД, ПЭНП, LDPE

Цвет: бесцветный

РАЗМЕРЫ И СТОИМОСТЬ ИЗДЕЛИЙ

| Артикул | Размеры, мм | | | Цена за 1 шт. | | | | | | |
|---------|-------------|-----|------|---------------|--------------|--------------|------------|------------|---------|---------|
| | GAS/BSP | H | L | от 10 000 шт. | от 5 000 шт. | от 1 000 шт. | от 500 шт. | от 100 шт. | розница | |
| TFAV1/2 | 1/2"x14 | 6 | 7,3 | 7.0 р. | 8.4 р. | 10.3 р. | 13.1 р. | 18.7 р. | 25.0 р. | 500 шт. |
| TFAV1/4 | 1/4"x19 | 6 | 5 | 6.2 р. | 7.5 р. | 9.2 р. | 11.6 р. | 16.6 р. | 25.0 р. | 500 шт. |
| TFAV3/4 | 3/4"x14 | 6 | 9,6 | 8.1 р. | 9.7 р. | 11.9 р. | 15.1 р. | 21.6 р. | 28.0 р. | 500 шт. |
| TFAV3/8 | 3/8"x19 | 6 | 6,8 | 5.9 р. | 7.1 р. | 8.7 р. | 11.1 р. | 15.8 р. | 20.0 р. | 500 шт. |
| TFAV5/8 | 5/8"x14 | 6,5 | 10,5 | 8.3 р. | 9.9 р. | 12.1 р. | 15.4 р. | 22.0 р. | 30.0 р. | 500 шт. |

*Стоимость указана на бесцветные изделия. Актуально на первый квартал 2017 года.

ПРОБКИ
УНИВЕРСАЛЬНЫЕ

КОЛПАЧКИ
для резьбы

КОЛПАЧКИ
НА БОЛТ / ГАЙКУ

АССОРТИМЕНТ
ЗАГЛУШЕК

СТЯЖКИ И ЗАЩИТА
ПРОВОДОВ

ПЛАСТИКОВЫЕ
И РЕЗЬБОВЫЕ ОПОРЫ

СОЕДИНИТЕЛИ
И ПЕРЕХОДНИКИ

ЗАКЛЕПКИ
ТЕХНИЧЕСКИЕ

ШАЙБЫ
И ВТУЛКИ

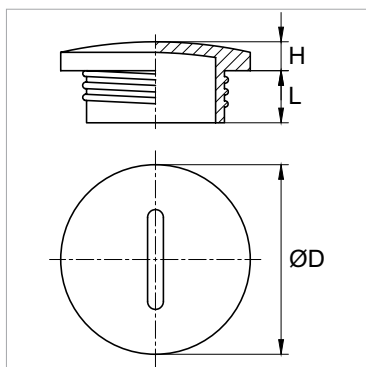
ЗАЩИТА И ФИКСАТОРЫ
АРМАТУРЫ

ФИКСАТОРЫ
С БОЛТОМ / ГАЙКОЙ

РУЧКИ
НА ТРУБУ

КОУШИ
для каната

Модель TFE



Пластиковые заглушки для защиты внутренней резьбы.

Имеют плоский шлиц на шляпке.

M, PG — стандарты резьбы.

Материал: Полиамид-66 — ПА-66, PA66, Nylon 6.6

Цвет: серый

РАЗМЕРЫ И СТОИМОСТЬ ИЗДЕЛИЙ TFE (M)

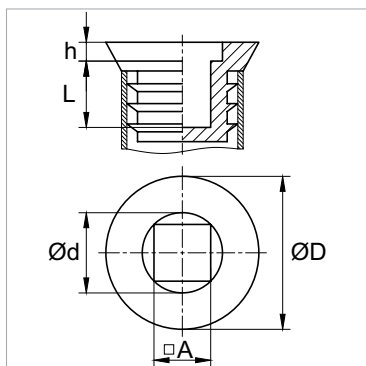
| Артикул | Размеры, мм | | | | | Цена за 1 шт. | | | | | | |
|----------|-------------|------|-----|------|----|---------------|--------------|--------------|------------|------------|------------|--|
| | M | ØD | H | L | PG | от 10 000 шт. | от 5 000 шт. | от 1 000 шт. | от 500 шт. | от 100 шт. | розница | |
| TFE -12 | M12x1,5 | 15 | 4 | 6 | | | | | | | по запросу | |
| TFE -16 | M16x1,5 | 20 | 4,5 | 6 | | | | | | | по запросу | |
| TFE - 20 | M20x1,5 | 24 | 4,5 | 6 | | | | | | | по запросу | |
| TFE - 25 | M25x1,5 | 29,7 | 5 | 7,8 | | | | | | | по запросу | |
| TFE - 32 | M32x1,5 | 36,6 | 5,5 | 7,8 | | | | | | | по запросу | |
| TFE - 40 | M40x1,5 | 45,8 | 5,6 | 7,8 | | | | | | | по запросу | |
| TFE - 50 | M50x1,5 | 55,5 | 6,4 | 9,8 | | | | | | | по запросу | |
| TFE - 63 | M63x1,5 | 69,3 | 5,7 | 11,8 | | | | | | | по запросу | |

РАЗМЕРЫ И СТОИМОСТЬ ИЗДЕЛИЙ TFE (PG)

| Артикул | Размеры, мм | | | | | Цена за 1 шт. | | | | | | |
|--------------|-------------|------|-----|------|--------|---------------|--------------|--------------|------------|------------|------------|--|
| | M | ØD | H | L | PG | от 10 000 шт. | от 5 000 шт. | от 1 000 шт. | от 500 шт. | от 100 шт. | розница | |
| TFE - PG7 | M12x1,5 | 14,8 | 4 | 6 | PG7 | | | | | | по запросу | |
| TFE - PG9 | M16x1,5 | 18,7 | 4,4 | 6 | PG9 | | | | | | по запросу | |
| TFE - PG11 | M20 | 21,7 | 4,4 | 6 | PG11 | | | | | | по запросу | |
| TFE - PG13,5 | M20x1,5 | 23,7 | 4,3 | 6 | PG13,5 | | | | | | по запросу | |
| TFE - PG16 | M25 | 27 | 4,3 | 6 | PG16 | | | | | | по запросу | |
| TFE - PG21 | M25 | 32,8 | 4,7 | 7,8 | PG21 | | | | | | по запросу | |
| TFE - PG29 | M40 | 44,1 | 5,5 | 7,8 | PG29 | | | | | | по запросу | |
| TFE - PG36 | M50 | 52,6 | 6 | 7,7 | PG36 | | | | | | по запросу | |
| TFE - PG42 | M50 | 59,5 | 6,7 | 9,6 | PG42 | | | | | | по запросу | |
| TFE - PG48 | M63 | 64,2 | 6,2 | 11,8 | PG48 | | | | | | по запросу | |

* Стоимость изделий можно уточнить у менеджеров.

Модель RN



Пластиковые заглушки для защиты внутренней резьбы (стандарт UNF).

На шляпке имеется прямой шлиц. Могут монтироваться с помощью ключа.

Материал: Полиэтилен низкого давления (или высокой плотности) — ПНД, ПЭНД, ПЭВП, HDPE

Цвет: синий

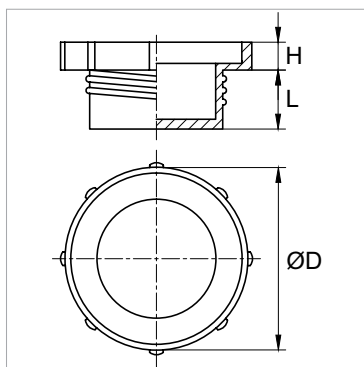
РАЗМЕРЫ И СТОИМОСТЬ ИЗДЕЛИЯ

| Артикул | Размеры, мм | | | | | | | Цена за 1 шт. | | | | | | |
|---------|-------------|------|----|---|---|------|---------------|---------------|--------------|------------|------------|------------|--|--|
| | GAS/BSP | ØD | □A | L | h | Ød | от 10 000 шт. | от 5 000 шт. | от 1 000 шт. | от 500 шт. | от 100 шт. | розница | | |
| RN1/2 | 1/2"x14 | 25,3 | 10 | 9 | 2 | 15,2 | | | | | | по запросу | | |

* Стоимость изделий можно уточнить у менеджеров.



Модель TFNPT



Пластиковые колпачки для защиты внутренней резьбы от загрязнения и коррозии.

Монтаж можно осуществить вручную. NPT — стандарты резьбы.



Материал: Полиэтилен низкого давления (или высокой плотности) — ПНД, ПЭНД, ПЭВП, HDPE

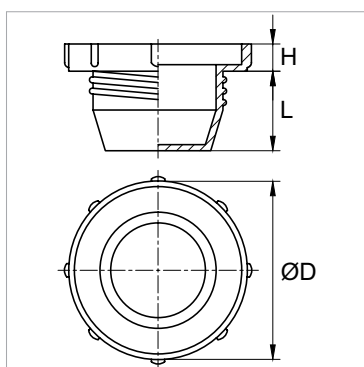
Цвет: красный

РАЗМЕРЫ И СТОИМОСТЬ ИЗДЕЛИЙ

| Артикул | Размеры, мм | | | | Цена за 1 шт. | | | | | | |
|----------|-------------|------|-----|-----|---------------|--------------|--------------|------------|------------|---------|--|
| | NPT | ØD | L | H | от 10 000 шт. | от 5 000 шт. | от 1 000 шт. | от 500 шт. | от 100 шт. | розница | |
| TFNPT1/2 | 1/2" | 28,5 | 6,4 | 6,3 | по запросу | | | | | | |
| TFNPT1/4 | 1/4" | 18,4 | 5,7 | 7 | по запросу | | | | | | |
| TFNPT1 | 1" | 39,8 | 6,4 | 6,3 | по запросу | | | | | | |
| TFNPT3/4 | 3/4" | 33 | 6,4 | 6,3 | по запросу | | | | | | |
| TFNPT3/8 | 3/8" | 22,9 | 5,7 | 7 | по запросу | | | | | | |

* Стоимость изделий можно уточнить у менеджеров.

Модель TTL



Пластиковые колпачки для защиты внутренней резьбы.

Предусмотрены насечки для удобного монтажа и демонтажа.

GAS — стандарты резьбы.



Материал: Полиэтилен высокого давления (или низкой плотности) — ПВД, ПЭВД, ПЭНП, LDPE

Цвет: красный

РАЗМЕРЫ И СТОИМОСТЬ ИЗДЕЛИЙ

| Артикул | Размеры, мм | | | | Цена за 1 шт. | | | | | | |
|---------|-------------|------|------|-----|---------------|--------------|--------------|------------|------------|---------|-----------|
| | GAS | ØD | L | H | от 10 000 шт. | от 5 000 шт. | от 1 000 шт. | от 500 шт. | от 100 шт. | розница | |
| TTL1/4 | 1/4" | 19 | 7 | 3,5 | 4.1 р. | 4.9 р. | 5.9 р. | 7.6 р. | 10.8 р. | 14.0 р. | 1 000 шт. |
| TTL1/2 | 1/2" | 26 | 10 | 4,5 | 5.1 р. | 6.1 р. | 7.4 р. | 9.5 р. | 13.5 р. | 16.0 р. | 1 000 шт. |
| TTL1 | 1" | 37 | 13,5 | 6 | 7.3 р. | 8.8 р. | 10.7 р. | 13.6 р. | 19.5 р. | 28.0 р. | 1 000 шт. |
| TTL3/8 | 3/8" | 22,5 | 8,5 | 3,5 | 5.5 р. | 6.6 р. | 8.0 р. | 10.2 р. | 14.6 р. | 18.0 р. | 1 000 шт. |
| TTL3/4 | 3/4" | 32 | 11,5 | 6 | 9.1 р. | 11.0 р. | 13.4 р. | 17.0 р. | 24.3 р. | 35.0 р. | 1 000 шт. |

* Стоимость указана на изделия красного цвета. Актуально на первый квартал 2017 года.

ПРОБКИ
УНИВЕРСАЛЬНЫЕ

КОЛПАЧКИ
для резьбы

КОЛПАЧКИ
НА БОЛТ / ГАЙКУ

АССОРТИМЕНТ
ЗАГЛУШЕК

СТЯЖКИ И ЗАЩИТА
ПРОВОДОВ

ПЛАСТИКОВЫЕ
И РЕЗЬБОВЫЕ ОПОРЫ

СОЕДИНИТЕЛИ
И ПЕРЕХОДНИКИ

ЗАКЛЕПКИ
ТЕХНИЧЕСКИЕ

ШАЙБЫ
И ВТУЛКИ

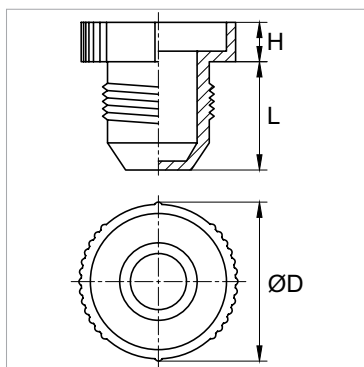
ЗАЩИТА И ФИКСАТОРЫ
АРМАТУРЫ

ФИКСАТОРЫ
С БОЛТОМ / ГАЙКОЙ

РУЧКИ
НА ТРУБУ

КОУШИ
для каната

Модель TTLU



Пластиковые заглушки для защиты внутренней резьбы стандартом UNF/JIC.

Подходят для фитингов с посадочным конусом 37°.



Материал: Полиэтилен высокого давления (или низкой плотности) — ПВД, ПЭВД, ПЭНП, LDPE

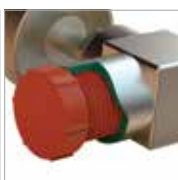
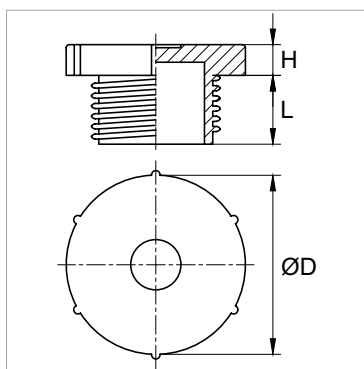
Цвет: красный

РАЗМЕРЫ И СТОИМОСТЬ ИЗДЕЛИЙ

| Артикул | Размеры, мм | | | | Цена за 1 шт. | | | | | | |
|-------------|-------------|------|------|------|---------------|--------------|--------------|------------|------------|----------|------------|
| | UNF/JIC | ØD | L | H | от 10 000 шт. | от 5 000 шт. | от 1 000 шт. | от 500 шт. | от 100 шт. | розница | |
| TTLU1/2 | 1/2" | 17,2 | 13,7 | 6,3 | 8,1 р. | 9,7 р. | 11,9 р. | 15,1 р. | 21,6 р. | 28,0 р. | 6 500 шт. |
| TTLU1,1/16 | 1 1/16" | 34,7 | 21,8 | 11,9 | 19,2 р. | 23,0 р. | 26,9 р. | 33,3 р. | 44,8 р. | 55,0 р. | 1 200 шт. |
| TTLU1,1/16B | 1 1/16" | 34 | 24,6 | 6,4 | 67,3 р. | 72,5 р. | 82,9 р. | 98,4 р. | 129,5 р. | 180,0 р. | 1 000 шт. |
| TTLU1,5/16 | 1 5/16" | 40,9 | 23,5 | 6,3 | 23,2 р. | 26,5 р. | 33,1 р. | 41,3 р. | 49,6 р. | 65,0 р. | 1 400 шт. |
| TTLU3/8 | 3/8" | 15,3 | 11,9 | 6,4 | 7,3 р. | 8,7 р. | 10,6 р. | 13,5 р. | 19,3 р. | 28,0 р. | 8 500 шт. |
| TTLU3/4 | 3/4" | 24,1 | 18,6 | 6,5 | 17,2 р. | 20,6 р. | 24,0 р. | 29,7 р. | 40,0 р. | 50,0 р. | 2 200 шт. |
| TTLU5/16 | 5/16" | 13,9 | 10,7 | 6,3 | 18,4 р. | 22,1 р. | 25,8 р. | 31,9 р. | 43,0 р. | 50,0 р. | 12 000 шт. |
| TTLU5/8 | 5/8" | 20,8 | 14,5 | 6,4 | 14,3 р. | 17,1 р. | 20,0 р. | 24,7 р. | 33,3 р. | 45,0 р. | 4 500 шт. |
| TTLU7/16 | 7/16" | 17,2 | 14,1 | 6,4 | 19,0 р. | 22,8 р. | 26,6 р. | 33,0 р. | 44,4 р. | 55,0 р. | 6 500 шт. |
| TTLU7/8 | 7/8" | 27 | 21,1 | 6,5 | 17,2 р. | 20,7 р. | 24,1 р. | 29,9 р. | 40,2 р. | 50,0 р. | 1 800 шт. |
| TTLU9/16 | 9/16" | 20,4 | 12,6 | 6,4 | 15,8 р. | 18,9 р. | 22,1 р. | 27,3 р. | 36,8 р. | 50,0 р. | 4 500 шт. |

* Стоимость указана на изделия красного цвета. Актуально на первый квартал 2017 года.

Модель TFU



Пластиковые заглушки для защиты внутренней резьбы.

Широко применяются в гидравлических машинах различного вида. Артикулы TFU12X1.5 и TFU14X1.5 имеют шляпку в форме шестигранника.

Стандарты резьбы — M, GAS/BSP, UNF/JIC.



Материал: Полиэтилен высокого давления (или низкой плотности) — ПВД, ПЭВД, ПЭНП, LDPE

Цвет: красный

РАЗМЕРЫ И СТОИМОСТЬ ИЗДЕЛИЙ ДЛЯ TFU (M)

| Артикул | Размеры, мм | | | | | Цена за 1 шт. | | | | | | |
|-----------|-------------|-----|------|------|----|---------------|--------------|--------------|------------|------------|---------|-----------|
| | M | H | ØD | L | S | от 10 000 шт. | от 5 000 шт. | от 1 000 шт. | от 500 шт. | от 100 шт. | розница | |
| TFU8X1 | M8x1 | 4,8 | 10,5 | 9,5 | | 2,1 р. | 2,5 р. | 3,0 р. | 3,9 р. | 5,5 р. | 8,0 р. | 5 000 шт. |
| TFU10X1 | M10x1 | 4,2 | 13,8 | 10,4 | | 3,2 р. | 3,9 р. | 4,7 р. | 6,0 р. | 8,6 р. | 12,0 р. | 5 000 шт. |
| TFU12X1 | M12x1 | 6 | 16,5 | 10,7 | | 3,7 р. | 4,4 р. | 5,4 р. | 6,8 р. | 9,8 р. | 14,0 р. | 5 000 шт. |
| TFU12X1.5 | M12x1,5 | 7,6 | | 8,7 | 17 | 7,4 р. | 8,9 р. | 10,8 р. | 13,8 р. | 19,7 р. | 28,0 р. | 5 000 шт. |
| TFU14X1.5 | M14x1,5 | 7,7 | | 9,5 | 19 | 8,4 р. | 10,1 р. | 12,3 р. | 15,7 р. | 22,4 р. | 30,0 р. | 5 000 шт. |
| TFU16X1,5 | M16x1,5 | 4,7 | 20,1 | 12,5 | | 10,2 р. | 12,2 р. | 14,9 р. | 19,0 р. | 27,1 р. | 40,0 р. | 5 000 шт. |
| TFU18X1,5 | M18x1,5 | 4,6 | 21,2 | 13,7 | | 5,5 р. | 6,6 р. | 8,0 р. | 10,2 р. | 14,6 р. | 18,0 р. | 4 000 шт. |
| TFU20X1,5 | M20x1,5 | 4,2 | 24,5 | 14 | | 6,9 р. | 8,3 р. | 10,1 р. | 12,8 р. | 18,3 р. | 25,0 р. | 3 000 шт. |
| TFU22X1,5 | M22x1,5 | 4,6 | 25,8 | 13,7 | | 6,9 р. | 8,2 р. | 10,1 р. | 12,8 р. | 18,3 р. | 25,0 р. | 3 000 шт. |
| TFU24X1,5 | M24x1,5 | 5 | 28,8 | 13,5 | | 7,2 р. | 8,7 р. | 10,6 р. | 13,5 р. | 19,3 р. | 28,0 р. | 3 000 шт. |
| TFU25X1,5 | M25x1,5 | 4,5 | 28,5 | 14 | | 7,5 р. | 8,9 р. | 10,9 р. | 13,9 р. | 19,9 р. | 28,0 р. | 2 000 шт. |
| TFU26X1,5 | M26x1,5 | 4,9 | 30,5 | 13,8 | | 8,8 р. | 10,5 р. | 12,8 р. | 16,3 р. | 23,4 р. | 30,0 р. | 2 000 шт. |
| TFU52X1,5 | M52x1,5 | 6 | 60,3 | 15,5 | | 19,2 р. | 23,0 р. | 26,8 р. | 33,2 р. | 44,7 р. | 55,0 р. | 500 шт. |

продолжение на стр. 89

Модель TFU

ПРОДОЛЖЕНИЕ

РАЗМЕРЫ И СТОИМОСТЬ ИЗДЕЛИЙ ДЛЯ TFU (GAS/BSP)

| Артикул | Размеры, мм | | | | Цена за 1 шт. | | | | | | |
|----------|-------------|-----|------|------|---------------|--------------|--------------|------------|------------|---------|-----------|
| | GAS/BSP | H | L | ØD | от 10 000 шт. | от 5 000 шт. | от 1 000 шт. | от 500 шт. | от 100 шт. | розница | |
| TFU1 | 1"x11 | 6,1 | 10,8 | 38 | 8,7 р. | 10,4 р. | 12,7 р. | 16,2 р. | 23,2 р. | 30,0 р. | 1 500 шт. |
| TFU1,1/4 | 1 1/4"x11 | 5,9 | 15 | 47,5 | 16,6 р. | 20,0 р. | 23,3 р. | 28,8 р. | 38,8 р. | 50,0 р. | 800 шт. |
| TFU1,1/2 | 1 1/2"x11 | 6,1 | 10,8 | 52,2 | 19,0 р. | 22,8 р. | 26,6 р. | 33,0 р. | 44,4 р. | 55,0 р. | 600 шт. |
| TFU1/2 | 1/2"x14 | 7 | 10,3 | 26,3 | 6,9 р. | 8,3 р. | 10,1 р. | 12,9 р. | 18,4 р. | 25,0 р. | 3 000 шт. |
| TFU1/4 | 1/4"x19 | 6,3 | 6,5 | 16,7 | 2,2 р. | 2,6 р. | 3,2 р. | 4,1 р. | 5,8 р. | 9,0 р. | 5 000 шт. |
| TFU1/8 | 1/8"x28 | 6,3 | 4,2 | 15,3 | 3,3 р. | 4,0 р. | 4,9 р. | 6,2 р. | 8,8 р. | 12,0 р. | 5 000 шт. |
| TFU2 | 2"x11 | 6,3 | 10,7 | 71 | 22,6 р. | 25,9 р. | 32,3 р. | 40,4 р. | 48,5 р. | 65,0 р. | 400 шт. |
| TFU3 | 3"x11 | 5,2 | 11,3 | | 31,9 р. | 36,8 р. | 44,2 р. | 54,0 р. | 61,4 р. | 80,0 р. | 150 шт. |
| TFU3/4 | 3/4"x14 | 6 | 11 | 30,5 | 9,3 р. | 11,2 р. | 13,7 р. | 17,4 р. | 24,9 р. | 35,0 р. | 2 000 шт. |
| TFU3/8 | 3/8"x19 | 6,5 | 5,5 | 21 | 2,0 р. | 2,4 р. | 3,0 р. | 3,8 р. | 5,4 р. | 8,0 р. | 5 000 шт. |
| TFU5/8 | 5/8"x14 | 4,5 | 13,9 | 27,8 | 9,8 р. | 11,8 р. | 14,4 р. | 18,3 р. | 26,2 р. | 35,0 р. | 2 500 шт. |
| TFU7/8 | 7/8"x14 | 4,6 | 13,5 | 34,7 | 8,7 р. | 10,5 р. | 12,8 р. | 16,3 р. | 23,3 р. | 30,0 р. | 1 500 шт. |

РАЗМЕРЫ И СТОИМОСТЬ ИЗДЕЛИЙ ДЛЯ TFU (UNF/JIC)

| Артикул | Размеры, мм | | | | Цена за 1 шт. | | | | | | |
|-------------|-------------|-----|------|------|---------------|--------------|--------------|------------|------------|---------|-----------|
| | UNF/JIC | H | L | ØD | от 10 000 шт. | от 5 000 шт. | от 1 000 шт. | от 500 шт. | от 100 шт. | розница | |
| TFU1,1/16U | 1 1/16"x12 | 4,6 | 13,8 | 30,2 | 8,4 р. | 10,1 р. | 12,4 р. | 15,7 р. | 22,5 р. | 30,0 р. | 2 000 шт. |
| TFU1,3/16U | 1 3/16"x12 | 4,8 | 13,5 | 34,5 | 7,0 р. | 8,4 р. | 10,3 р. | 13,1 р. | 18,7 р. | 25,0 р. | 1 500 шт. |
| TFU1,5/16U | 1 5/16"x12 | 5,3 | 11 | 36,7 | 7,0 р. | 8,4 р. | 10,2 р. | 13,0 р. | 18,6 р. | 25,0 р. | 1 500 шт. |
| TFU1,5/8U | 1 5/8"x12 | 4,4 | 12,9 | 48,5 | 19,8 р. | 23,7 р. | 27,7 р. | 34,3 р. | 46,2 р. | 60,0 р. | 800 шт. |
| TFU1,3/4U | 1 3/4"x12 | 5,9 | 13,8 | | 14,7 р. | 17,6 р. | 20,5 р. | 25,4 р. | 34,2 р. | 45,0 р. | 500 шт. |
| TFU1,7/8U | 1 7/8"x12 | 5,8 | 16,7 | 56,4 | 19,2 р. | 23,0 р. | 26,8 р. | 33,2 р. | 44,7 р. | 55,0 р. | 400 шт. |
| TFU1U | 1"x14 | 4,6 | 13,2 | 29,8 | 6,6 р. | 8,0 р. | 9,7 р. | 12,4 р. | 17,7 р. | 25,0 р. | 2 000 шт. |
| TFU1,1/16UB | 1 1/16"x14 | 4,6 | 13,7 | | 9,1 р. | 10,9 р. | 13,3 р. | 17,0 р. | 24,2 р. | 35,0 р. | 2 000 шт. |
| TFU1,2U | 1/2"x20 | 4,8 | 10,5 | 16,4 | 4,2 р. | 5,0 р. | 6,1 р. | 7,8 р. | 11,1 р. | 15,0 р. | 5 000 шт. |
| TFU2,1/2U | 2 1/2"x12 | 5,6 | 15 | 71 | 22,9 р. | 26,1 р. | 32,7 р. | 40,8 р. | 49,0 р. | 65,0 р. | 300 шт. |
| TFU3/4U | 3/4"x16 | 4,9 | 13,8 | 24,4 | 5,5 р. | 6,6 р. | 8,0 р. | 10,2 р. | 14,6 р. | 18,0 р. | 3 000 шт. |
| TFU3/8U | 3/8"x24 | 4,5 | 9,5 | 13,6 | 4,2 р. | 5,1 р. | 6,2 р. | 7,9 р. | 11,3 р. | 15,0 р. | 5 000 шт. |
| TFU5/16U | 5/16"x18 | 4,6 | 7,4 | | 5,4 р. | 6,5 р. | 8,0 р. | 10,1 р. | 14,5 р. | 18,0 р. | 5 000 шт. |
| TFU5/8U | 5/8"x18 | 4,8 | 10 | 18,6 | 5,2 р. | 6,2 р. | 7,6 р. | 9,6 р. | 13,7 р. | 18,0 р. | 5 000 шт. |
| TFU5/16UB | 5/16"x24 | 4,9 | 7,4 | 12,3 | 3,9 р. | 4,6 р. | 5,7 р. | 7,2 р. | 10,3 р. | 14,0 р. | 5 000 шт. |
| TFU5/8UB | 5/8"x24 | 4,8 | 10 | | 5,9 р. | 7,1 р. | 8,7 р. | 11,1 р. | 15,8 р. | 20,0 р. | 5 000 шт. |
| TFU7/8U | 7/8"x14 | 4,9 | 13,6 | 26,3 | 6,3 р. | 7,6 р. | 9,3 р. | 11,8 р. | 16,9 р. | 25,0 р. | 2 500 шт. |
| TFU7/16U | 7/16"x20 | 5,1 | 11 | | 4,6 р. | 5,5 р. | 6,7 р. | 8,6 р. | 12,3 р. | 16,0 р. | 5 000 шт. |
| TFU7/16UB | 7/16"x24 | 5 | 7,1 | 15,3 | 5,0 р. | 6,0 р. | 7,3 р. | 9,3 р. | 13,3 р. | 16,0 р. | 5 000 шт. |
| TFU9/16U | 9/16"x18 | 4,7 | 10,7 | 20,1 | 4,7 р. | 5,7 р. | 6,9 р. | 8,8 р. | 12,6 р. | 16,0 р. | 5 000 шт. |
| TFU9/16UB | 9/16"x24 | 4,6 | 9 | | 2,9 р. | 3,5 р. | 4,2 р. | 5,4 р. | 7,7 р. | 10,0 р. | 5 000 шт. |
| TFU11/16U | 11/16"x16 | 4,6 | 13,5 | 23,3 | 6,5 р. | 7,7 р. | 9,5 р. | 12,0 р. | 17,2 р. | 25,0 р. | 3 000 шт. |
| TFU13/16U | 13/16"x16 | 4,6 | 13,5 | 24,3 | 6,2 р. | 7,4 р. | 9,1 р. | 11,6 р. | 16,5 р. | 25,0 р. | 2 500 шт. |

* Стоимость указана на изделия красного цвета. Актуально на первый квартал 2017 года.

ПРОБКИ
УНИВЕРСАЛЬНЫЕ

КОЛПАЧКИ
ДЛЯ РЕЗЬБЫ

КОЛПАЧКИ
НАБОЛТ / ГАЙКУ

АССОРТИМЕНТ
ЗАГЛУШЕК

ЗАЩИТА И ЗАЩИТА
ПРОВОДОВ

СТЯЖКИ И ЗАЩИТА
ПРОВОДОВ

ПЛАСТИКОВЫЕ
И РЕЗЬБОВЫЕ ОПОРЫ

СОЕДИНИТЕЛИ
И ПЕРЕХОДНИКИ

ЗАКЛЕПКИ
ТЕХНИЧЕСКИЕ

ШАЙБЫ
И ВТУЛКИ

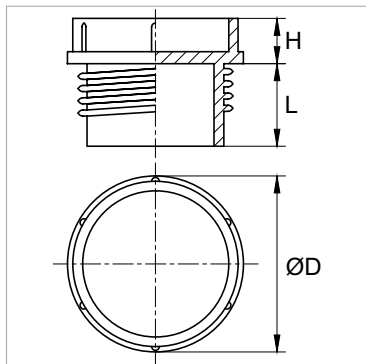
ЗАЩИТА И ФИКСАТОРЫ
АРМАТУРЫ

ФИКСАТОРЫ
С БОЛТОМ / ГАЙКОЙ

РУЧКИ
НА ТРУБУ

КОУШИ
ДЛЯ КАНАТА

Модель TFUG



Пластиковые заглушки для защиты внутренней резьбы.

M, GAS/BSP, UNF/JIC — стандарты резьбы.

Материал: Полиэтилен высокого давления (или низкой плотности) — ПВД, ПЭВД, ПЭНП, LDPE

Цвет: жёлтый


РАЗМЕРЫ И СТОИМОСТЬ ИЗДЕЛИЙ ДЛЯ TFUG (М)

| Артикул | Размеры, мм | | | | Цена за 1 шт. | | | | | | 📦 |
|--------------|-------------|----|------|------|---------------|--------------|--------------|------------|------------|----------|-----------|
| | M | H | L | ØD | от 10 000 шт. | от 5 000 шт. | от 1 000 шт. | от 500 шт. | от 100 шт. | розница | |
| TFUGM8X1 | M8x1 | 10 | 9 | 17 | 9.3 р. | 10.8 р. | 15.5 р. | 20.6 р. | 30.9 р. | 60.0 р. | 1 000 шт. |
| TFUGM8X1.25 | M8x1,25 | 10 | 9 | 17 | 9.3 р. | 10.8 р. | 15.5 р. | 20.6 р. | 30.9 р. | 60.0 р. | 1 000 шт. |
| TFUGM10X1 | M10x1 | 10 | 9 | 17 | 9.3 р. | 10.8 р. | 15.5 р. | 20.6 р. | 30.9 р. | 60.0 р. | 1 000 шт. |
| TFUGM10X1.5 | M10x1,5 | 10 | 9 | 17 | 9.3 р. | 10.8 р. | 15.5 р. | 20.6 р. | 30.9 р. | 60.0 р. | 1 000 шт. |
| TFUGM12X1 | M12x1 | 6 | 10 | 19 | 9.7 р. | 11.3 р. | 16.1 р. | 21.5 р. | 32.3 р. | 65.0 р. | 1 000 шт. |
| TFUGM12X1.25 | M12x1,25 | 6 | 10 | 19 | 9.7 р. | 11.4 р. | 16.2 р. | 21.6 р. | 32.4 р. | 65.0 р. | 1 000 шт. |
| TFUGM12X1.5 | M12x1,5 | 6 | 10 | 19 | 9.7 р. | 11.4 р. | 16.2 р. | 21.6 р. | 32.4 р. | 65.0 р. | 1 000 шт. |
| TFUGM12X1.75 | M12x1,75 | 6 | 10 | 19 | 9.7 р. | 11.4 р. | 16.2 р. | 21.6 р. | 32.4 р. | 65.0 р. | 1 000 шт. |
| TFUGM14X1 | M14x1 | 6 | 9 | 21 | 9.7 р. | 11.4 р. | 16.2 р. | 21.6 р. | 32.4 р. | 65.0 р. | 1 000 шт. |
| TFUGM14X1.5 | M14x1,5 | 6 | 9 | 21 | 9.7 р. | 11.4 р. | 16.2 р. | 21.6 р. | 32.4 р. | 65.0 р. | 1 000 шт. |
| TFUGM14X2 | M14x2 | 6 | 9 | 21 | 9.7 р. | 11.4 р. | 16.2 р. | 21.6 р. | 32.4 р. | 65.0 р. | 1 000 шт. |
| TFUGM16X1 | M16x1 | 6 | 10,5 | 24 | 10.0 р. | 11.9 р. | 15.2 р. | 19.9 р. | 27.7 р. | 60.0 р. | 1 000 шт. |
| TFUGM16X1.5 | M16x1,5 | 6 | 10,5 | 24 | 10.0 р. | 11.9 р. | 15.2 р. | 19.9 р. | 27.7 р. | 60.0 р. | 1 000 шт. |
| TFUGM16X2 | M16x2 | 6 | 10,5 | 24 | 10.0 р. | 11.9 р. | 15.2 р. | 19.9 р. | 27.7 р. | 60.0 р. | 1 000 шт. |
| TFUGM18X1 | M18x1 | 7 | 10 | 26 | 10.1 р. | 12.0 р. | 15.4 р. | 20.1 р. | 28.0 р. | 60.0 р. | 1 000 шт. |
| TFUGM18X1.5 | M18x1,5 | 7 | 10 | 26 | 10.1 р. | 12.0 р. | 15.4 р. | 20.1 р. | 28.0 р. | 60.0 р. | 1 000 шт. |
| TFUGM18X2 | M18x2 | 7 | 10 | 26 | 10.1 р. | 12.0 р. | 15.4 р. | 20.1 р. | 28.0 р. | 60.0 р. | 1 000 шт. |
| TFUGM18X2.5 | M18x2,5 | 7 | 10 | 26 | 10.1 р. | 12.0 р. | 15.4 р. | 20.1 р. | 28.0 р. | 60.0 р. | 1 000 шт. |
| TFUGM20X1 | M20x1 | 7 | 12 | 26 | 10.3 р. | 12.3 р. | 15.7 р. | 20.5 р. | 28.5 р. | 60.0 р. | 1 000 шт. |
| TFUGM20X1.5 | M20x1,5 | 7 | 12 | 26 | 10.3 р. | 12.3 р. | 15.7 р. | 20.5 р. | 28.5 р. | 60.0 р. | 1 000 шт. |
| TFUGM20X2 | M20x2 | 7 | 12 | 26 | 10.3 р. | 12.3 р. | 15.7 р. | 20.5 р. | 28.5 р. | 60.0 р. | 1 000 шт. |
| TFUGM20X2.5 | M20x2,5 | 7 | 12 | 26 | 10.3 р. | 12.3 р. | 15.7 р. | 20.5 р. | 28.5 р. | 60.0 р. | 1 000 шт. |
| TFUGM22X1 | M22x1 | 7 | 12 | 29 | 10.6 р. | 12.6 р. | 16.1 р. | 21.1 р. | 29.4 р. | 60.0 р. | 1 000 шт. |
| TFUGM22X1.5 | M22x1,5 | 7 | 12 | 29 | 10.6 р. | 12.6 р. | 16.1 р. | 21.1 р. | 29.4 р. | 60.0 р. | 1 000 шт. |
| TFUGM22X2 | M22x2 | 7 | 12 | 29 | 10.6 р. | 12.6 р. | 16.1 р. | 21.1 р. | 29.4 р. | 60.0 р. | 1 000 шт. |
| TFUGM22X2.5 | M22x2,5 | 7 | 12 | 29 | 10.6 р. | 12.6 р. | 16.1 р. | 21.1 р. | 29.4 р. | 60.0 р. | 1 000 шт. |
| TFUGM24X1.5 | M24x1,5 | 7 | 12 | 32 | 11.4 р. | 13.6 р. | 17.4 р. | 22.7 р. | 31.6 р. | 60.0 р. | 1 000 шт. |
| TFUGM24X2 | M24x2 | 7 | 12 | 32 | 11.4 р. | 13.6 р. | 17.4 р. | 22.7 р. | 31.6 р. | 60.0 р. | 1 000 шт. |
| TFUGM24X3 | M24x3 | 7 | 12 | 32 | 11.4 р. | 13.6 р. | 17.4 р. | 22.7 р. | 31.6 р. | 60.0 р. | 1 000 шт. |
| TFUGM25X1.5 | M25x1,5 | 7 | 12 | 33 | 11.8 р. | 14.1 р. | 18.1 р. | 23.7 р. | 32.9 р. | 70.0 р. | 1 000 шт. |
| TFUGM26X1.5 | M26x1,5 | 7 | 12 | 34 | 12.1 р. | 14.5 р. | 18.5 р. | 24.3 р. | 33.7 р. | 70.0 р. | 1 000 шт. |
| TFUGM27X1.5 | M27x1,5 | 7 | 13 | 34 | 13.9 р. | 16.6 р. | 21.2 р. | 27.7 р. | 38.5 р. | 80.0 р. | 1 000 шт. |
| TFUGM27X2 | M27x2 | 7 | 13 | 34 | 13.9 р. | 16.6 р. | 21.2 р. | 27.7 р. | 38.5 р. | 80.0 р. | 1 000 шт. |
| TFUGM28X1.5 | M28x1,5 | 7 | 13 | 35 | 14.3 р. | 17.1 р. | 21.9 р. | 28.7 р. | 39.8 р. | 80.0 р. | 500 шт. |
| TFUGM30X1.5 | M30x1,5 | 7 | 14 | 38 | 16.6 р. | 19.5 р. | 23.4 р. | 29.2 р. | 43.8 р. | 80.0 р. | 500 шт. |
| TFUGM30X2 | M30x2 | 7 | 14 | 38 | 16.6 р. | 19.5 р. | 23.4 р. | 29.2 р. | 43.8 р. | 80.0 р. | 500 шт. |
| TFUGM33X1.5 | M33x1,5 | 7 | 14 | 42 | 20.8 р. | 24.5 р. | 29.4 р. | 36.8 р. | 55.1 р. | 100.0 р. | 500 шт. |
| TFUGM33X2 | M33x2 | 7 | 14 | 42 | 20.8 р. | 24.5 р. | 29.4 р. | 36.8 р. | 55.1 р. | 100.0 р. | 500 шт. |
| TFUGM36X1.5 | M36x1,5 | 10 | 15,2 | 43,5 | 22.5 р. | 26.4 р. | 31.7 р. | 39.6 р. | 59.5 р. | 100.0 р. | 500 шт. |
| TFUGM36X2 | M36x2 | 10 | 15,2 | 43,5 | 22.5 р. | 26.4 р. | 31.7 р. | 39.6 р. | 59.5 р. | 100.0 р. | 500 шт. |
| TFUGM39X1.5 | M39x1,5 | 10 | 12 | 46 | 23.8 р. | 28.0 р. | 33.6 р. | 42.0 р. | 63.0 р. | 120.0 р. | 500 шт. |
| TFUGM42X1.5 | M42x1,5 | 10 | 15 | 54 | 37.5 р. | 41.9 р. | 46.4 р. | 57.4 р. | 77.3 р. | 140.0 р. | 250 шт. |
| TFUGM42X2 | M42x2 | 10 | 15 | 54 | 37.5 р. | 41.9 р. | 46.4 р. | 57.4 р. | 77.3 р. | 140.0 р. | 250 шт. |
| TFUGM45X1.5 | M45x1,5 | 10 | 15 | 60 | 39.3 р. | 44.0 р. | 48.6 р. | 60.2 р. | 81.0 р. | 140.0 р. | 250 шт. |
| TFUGM45X2 | M45x2 | 10 | 15 | 60 | 39.3 р. | 44.0 р. | 48.6 р. | 60.2 р. | 81.0 р. | 140.0 р. | 250 шт. |
| TFUGM48X2 | M48x2 | 10 | 15 | 60 | 40.5 р. | 45.3 р. | 50.0 р. | 61.9 р. | 83.4 р. | 140.0 р. | 250 шт. |

продолжение на стр. 91

Модель TFUG


ПРОДОЛЖЕНИЕ ДЛЯ TFUG (M)

| Артикул | Размеры, мм | | | | Цена за 1 шт. | | | | | |  |
|-------------|-------------|----|----|----|---------------|--------------|--------------|------------|------------|----------|---|
| | M | H | L | ØD | от 10 000 шт. | от 5 000 шт. | от 1 000 шт. | от 500 шт. | от 100 шт. | розница | |
| TFUGM52X1.5 | M52x1,5 | 10 | 15 | 65 | 41.7 р. | 46.6 р. | 51.5 р. | 63.7 р. | 85.8 р. | 140.0 р. | 250 шт. |
| TFUGM52X2 | M52x2 | 10 | 15 | 65 | 41.7 р. | 46.6 р. | 51.5 р. | 63.7 р. | 85.8 р. | 140.0 р. | 250 шт. |

РАЗМЕРЫ И СТОИМОСТЬ ИЗДЕЛИЙ ДЛЯ TFUG (GAS/BSP)

| Артикул | Размеры, мм | | | | Цена за 1 шт. | | | | | |  |
|-----------|-------------|-------|----|----|---------------|--------------|--------------|------------|------------|----------|---|
| | GAS/BSP | ØD | H | L | от 10 000 шт. | от 5 000 шт. | от 1 000 шт. | от 500 шт. | от 100 шт. | розница | |
| TFUG1/8 | 1/8" | 17 | 10 | 9 | 9.2 р. | 10.7 р. | 15.3 р. | 20.4 р. | 30.6 р. | 60.0 р. | 1 000 шт. |
| TFUG1/4 | 1/4" | 21 | 6 | 9 | 9.6 р. | 11.2 р. | 16.0 р. | 21.3 р. | 32.0 р. | 65.0 р. | 1 000 шт. |
| TFUG1/2 | 1/2" | 27 | 7 | 10 | 10.3 р. | 12.3 р. | 15.7 р. | 20.6 р. | 28.6 р. | 60.0 р. | 1 000 шт. |
| TFUG1 | 1" | 40 | 7 | 11 | 16.6 р. | 19.5 р. | 23.4 р. | 29.2 р. | 43.8 р. | 80.0 р. | 500 шт. |
| TFUG1.1/4 | 1 1/4" | 50 | 10 | 12 | 20.6 р. | 24.2 р. | 29.0 р. | 36.3 р. | 54.4 р. | 100.0 р. | 250 шт. |
| TFUG1.1/2 | 1 1/2" | 57 | 10 | 14 | 22.9 р. | 27.0 р. | 32.4 р. | 40.5 р. | 60.7 р. | 100.0 р. | 250 шт. |
| TFUG2 | 2" | 70 | 12 | 15 | 30.9 р. | 34.6 р. | 38.2 р. | 47.3 р. | 63.7 р. | 100.0 р. | 250 шт. |
| TFUG2.1/2 | 2 1/2" | 93,5 | 16 | 18 | 105.8 р. | 112.4 р. | 125.6 р. | 138.8 р. | 178.5 р. | 250.0 р. | 50 шт. |
| TFUG3/8 | 3/8" | 24 | 6 | 9 | 9.7 р. | 11.3 р. | 16.2 р. | 21.6 р. | 32.4 р. | 65.0 р. | 1 000 шт. |
| TFUG3/4 | 3/4" | 34 | 7 | 11 | 11.6 р. | 13.8 р. | 17.7 р. | 23.1 р. | 32.1 р. | 60.0 р. | 1 000 шт. |
| TFUG3 | 3" | 96 | 16 | 18 | 108.5 р. | 115.2 р. | 128.8 р. | 142.3 р. | 183.0 р. | 300.0 р. | 50 шт. |
| TFUG4 | 4" | 118,5 | 16 | 18 | 118.5 р. | 125.9 р. | 140.7 р. | 155.5 р. | 199.9 р. | 300.0 р. | 25 шт. |
| TFUG5/8 | 5/8" | 30 | 10 | 10 | 10.8 р. | 12.9 р. | 16.5 р. | 21.6 р. | 30.0 р. | 60.0 р. | 1 000 шт. |

РАЗМЕРЫ И СТОИМОСТЬ ИЗДЕЛИЙ ДЛЯ TFUG (UNF/JIC)

| Артикул | Размеры, мм | | | | Цена за 1 шт. | | | | | |  |
|-----------------|-------------|----|------|----|---------------|--------------|--------------|------------|------------|----------|---|
| | UNF/JIC | ØD | L | H | от 10 000 шт. | от 5 000 шт. | от 1 000 шт. | от 500 шт. | от 100 шт. | розница | |
| TFUG1.1/16X12U | 1 1/16"x12 | 34 | 14 | 7 | 14.1 р. | 16.6 р. | 20.0 р. | 25.0 р. | 37.4 р. | 60.0 р. | 1 000 шт. |
| TFUG1.3/16X12U | 1 3/16"x12 | 38 | 14,5 | 7 | 17.0 р. | 20.0 р. | 24.0 р. | 29.9 р. | 44.9 р. | 80.0 р. | 500 шт. |
| TFUG1.5/16X12U | 1 5/16"x12 | 40 | 15,5 | 7 | 18.8 р. | 22.1 р. | 26.5 р. | 33.1 р. | 49.7 р. | 80.0 р. | 500 шт. |
| TFUG1.7/16X12U | 1 7/16"x12 | 40 | 15,5 | 7 | 20.7 р. | 24.3 р. | 29.2 р. | 36.5 р. | 54.8 р. | 100.0 р. | 500 шт. |
| TFUG1.5/8X12U | 1 5/8"x12 | 52 | 15,5 | 10 | 26.4 р. | 29.5 р. | 32.7 р. | 40.4 р. | 54.4 р. | 100.0 р. | 250 шт. |
| TFUG1.11/16X12U | 1 11/16"x12 | 57 | 15 | 10 | 30.7 р. | 34.3 р. | 37.9 р. | 47.0 р. | 63.2 р. | 100.0 р. | 250 шт. |
| TFUG1.7/8X12U | 1 7/8"x12 | 57 | 15 | 10 | 34.0 р. | 38.0 р. | 42.0 р. | 52.0 р. | 70.0 р. | 120.0 р. | 250 шт. |
| TFUG1X14U | 1"x14 | 33 | 14 | 7 | 13.0 р. | 15.5 р. | 19.9 р. | 26.0 р. | 36.1 р. | 70.0 р. | 1 000 шт. |
| TFUG1.5/8X16U | 1 5/8"x16 | 52 | 15,5 | 10 | 26.4 р. | 29.5 р. | 32.7 р. | 40.4 р. | 54.4 р. | 100.0 р. | 250 шт. |
| TFUG1/2X20U | 1/2"x20 | 18 | 10 | 6 | 9.6 р. | 11.2 р. | 16.0 р. | 21.4 р. | 32.1 р. | 65.0 р. | 1 000 шт. |
| TFUG2X12U | 2"x12 | 57 | 15 | 12 | 39.6 р. | 44.3 р. | 48.9 р. | 60.6 р. | 81.5 р. | 140.0 р. | 250 шт. |
| TFUG2.1/4X12U | 2 1/4"x12 | 65 | 15 | 12 | 43.3 р. | 47.1 р. | 51.0 р. | 61.2 р. | 81.5 р. | 120.0 р. | 250 шт. |
| TFUG2.1/2X12U | 2 1/2"x12 | 73 | 15 | 12 | 45.6 р. | 49.6 р. | 53.6 р. | 64.3 р. | 85.8 р. | 140.0 р. | 250 шт. |
| TFUG3/4X16U | 3/4"x16 | 26 | 11 | 7 | 10.9 р. | 13.0 р. | 16.6 р. | 21.8 р. | 30.3 р. | 60.0 р. | 1 000 шт. |
| TFUG3/8X24U | 3/8"x24 | 17 | 10 | 10 | 9.3 р. | 10.9 р. | 15.5 р. | 20.7 р. | 31.1 р. | 60.0 р. | 1 000 шт. |
| TFUG5/8X18U | 5/8"x18 | 23 | 11 | 6 | по запросу | | | | | | |
| TFUG7/8X14U | 7/8"x14 | 27 | 13 | 7 | 11.7 р. | 13.9 р. | 17.8 р. | 23.3 р. | 32.4 р. | 60.0 р. | 1 000 шт. |
| TFUG7/16X20U | 7/16"x20 | 16 | 9,5 | 6 | 9.6 р. | 11.2 р. | 15.9 р. | 21.2 р. | 31.9 р. | 65.0 р. | 1 000 шт. |
| TFUG9/16X18U | 9/16"x18 | 19 | 10 | 6 | 9.8 р. | 11.5 р. | 16.4 р. | 21.9 р. | 32.8 р. | 65.0 р. | 1 000 шт. |
| TFUG11/16X16U | 11/16"x16 | 24 | 11 | 6 | 10.6 р. | 12.7 р. | 16.3 р. | 21.3 р. | 29.6 р. | 60.0 р. | 1 000 шт. |
| TFUG13/16X16U | 13/16"x16 | 26 | 11 | 6 | 11.1 р. | 13.3 р. | 17.0 р. | 22.2 р. | 30.9 р. | 60.0 р. | 1 000 шт. |

* Стоимость указана на изделия жёлтого цвета. Актуально на первый квартал 2017 года.

ПРОБКИ
УНИВЕРСАЛЬНЫЕ

КОЛПАЧКИ
ДЛЯ РЕЗЬБЫ

КОЛПАЧКИ
НАБОЛТ / ГАЙКУ

АССОРТИМЕНТ
ЗАГЛУШЕК

СТЯЖКИ И ЗАЩИТА
ПРОВОДОВ

ПЛАСТИКОВЫЕ
И РЕЗЬБОВЫЕ ОПОРЫ

СОЕДИНИТЕЛИ
И ПЕРЕХОДНИКИ

ЗАКЛЕПКИ
ТЕХНИЧЕСКИЕ

ШАЙБЫ
И ВТУЛКИ

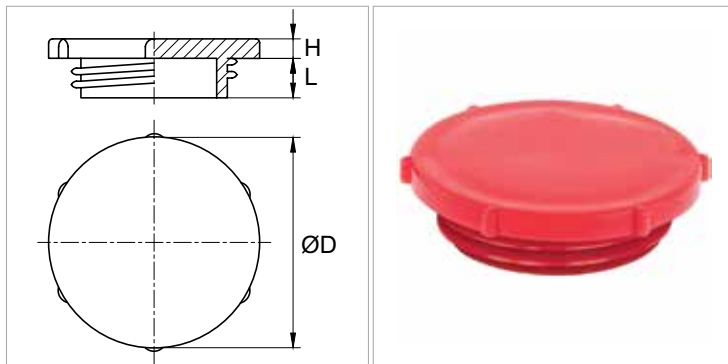
ЗАЩИТА И ФИКСАТОРЫ
АРМАТУРЫ

ФИКСАТОРЫ
С БОЛТОМ / ГАЙКОЙ

РУЧКИ
НА ТРУБУ

КОУШИ
ДЛЯ КАНАТА

Модель QF



Пластиковые заглушки для защиты внутренней резьбы от загрязнений и коррозии.

M, GAS/BSP, UNF/JIC — стандарты резьбы.

Материал: Полиэтилен высокого давления (или низкой плотности) — ПВД, ПЭВД, ПЭНП, LDPE

Цвет: красный

РАЗМЕРЫ И СТОИМОСТЬ ИЗДЕЛИЙ ДЛЯ QF (M)

| Артикул | Размеры, мм | | | | Цена за 1 шт. | | | | | | |
|---------|-------------|------|------|------|---------------|--------------|--------------|------------|------------|---------|-----------|
| | M | ØD | H | L | от 10 000 шт. | от 5 000 шт. | от 1 000 шт. | от 500 шт. | от 100 шт. | розница | |
| QF14 | M14x1,5 | 21,5 | 12,5 | 8 | 5,5 р. | 6,3 р. | 8,3 р. | 9,7 р. | 13,8 р. | 20,0 р. | 5 000 шт. |
| QF16 | M16x1,5 | 23,6 | 12,5 | 8 | 6,0 р. | 6,9 р. | 8,9 р. | 10,4 р. | 14,9 р. | 20,0 р. | 3 000 шт. |
| QF20 | M20x1,5 | 26 | 13 | 8 | 7,6 р. | 8,8 р. | 11,4 р. | 13,4 р. | 19,1 р. | 30,0 р. | 3 000 шт. |
| QF30 | M30x2 | 39,9 | 14,6 | 9,8 | 12,8 р. | 14,7 р. | 19,2 р. | 22,4 р. | 32,1 р. | 45,0 р. | 1 500 шт. |
| QF36 | M36x2 | 45,6 | 21,5 | 10,5 | 23,8 р. | 27,4 р. | 35,7 р. | 41,7 р. | 59,5 р. | 85,0 р. | 1 000 шт. |
| QF42 | M42x2 | 64,7 | 21,2 | 15,5 | 19,2 р. | 22,1 р. | 28,8 р. | 33,6 р. | 48,0 р. | 70,0 р. | 700 шт. |
| QF45 | M45x2 | 57,8 | 18,5 | 12,7 | 18,4 р. | 21,2 р. | 27,6 р. | 32,2 р. | 46,0 р. | 65,0 р. | 700 шт. |
| QF52 | M52x2 | 65,9 | 21,3 | 15,4 | 22,1 р. | 25,4 р. | 33,2 р. | 38,7 р. | 55,3 р. | 80,0 р. | 500 шт. |

РАЗМЕРЫ И СТОИМОСТЬ ИЗДЕЛИЙ ДЛЯ QF (GAS/BSP)

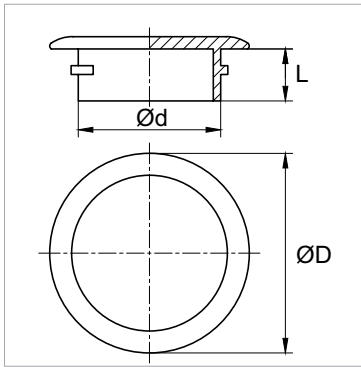
| Артикул | Размеры, мм | | | | Цена за 1 шт. | | | | | | |
|---------|-------------|------|-----|------|---------------|--------------|--------------|------------|------------|---------|-----------|
| | GAS/BSP | ØD | H | L | от 10 000 шт. | от 5 000 шт. | от 1 000 шт. | от 500 шт. | от 100 шт. | розница | |
| QF1 | 1"x11 | 40,2 | 3,3 | 5,7 | 7,7 р. | 8,8 р. | 11,5 р. | 13,4 р. | 19,2 р. | 30,0 р. | 1 500 шт. |
| QF1,1/4 | 1 1/4"x11 | 49,5 | 5,8 | 12,9 | 17,2 р. | 19,8 р. | 25,8 р. | 30,1 р. | 43,0 р. | 60,0 р. | 800 шт. |
| QF1/2 | 1/2"x14 | 30,4 | 3,1 | 6,1 | 6,4 р. | 7,4 р. | 9,6 р. | 11,2 р. | 16,0 р. | 25,0 р. | 3 000 шт. |
| QF1/4 | 1/4"x19 | 20,5 | 3,2 | 6 | 6,8 р. | 7,9 р. | 10,3 р. | 12,0 р. | 17,1 р. | 25,0 р. | 5 000 шт. |
| QF3/4 | 3/4"x14 | 34 | 3 | 6,1 | 5,2 р. | 5,9 р. | 7,8 р. | 9,0 р. | 12,9 р. | 20,0 р. | 2 000 шт. |
| QF3/4B | 3/4"x14 | 33,5 | 5,7 | 6,8 | 10,2 р. | 11,8 р. | 15,4 р. | 17,9 р. | 25,6 р. | 35,0 р. | 2 000 шт. |
| QF3/8 | 3/8"x19 | 24,1 | 3,4 | 6,2 | 4,9 р. | 5,7 р. | 7,4 р. | 8,7 р. | 12,4 р. | 20,0 р. | 5 000 шт. |
| QF5/8 | 5/8"x14 | 30,2 | 3,2 | 6 | 10,3 р. | 11,9 р. | 15,5 р. | 18,1 р. | 25,8 р. | 40,0 р. | 2 500 шт. |

РАЗМЕРЫ И СТОИМОСТЬ ИЗДЕЛИЙ ДЛЯ QF (UNF/JIC)

| Артикул | Размеры, мм | | | | Цена за 1 шт. | | | | | | |
|-----------|-------------|------|-----|-----|---------------|--------------|--------------|------------|------------|---------|-----------|
| | UNF/JIC | ØD | H | L | от 10 000 шт. | от 5 000 шт. | от 1 000 шт. | от 500 шт. | от 100 шт. | розница | |
| QF1,1/16U | 1 1/16"x12 | 33,9 | 3,1 | 5,9 | по запросу | | | | | | |
| QF1,5/16U | 1 5/16"x12 | 40,3 | 3,4 | 6 | по запросу | | | | | | |
| QF1/2U | 1/2"x20 | 20,6 | 3,2 | 5,9 | 7,3 р. | 8,4 р. | 11,0 р. | 12,8 р. | 18,3 р. | 25,0 р. | 5 000 шт. |
| QF3/4U | 3/4"x16 | 26,7 | 3,4 | 5,9 | 5,7 р. | 6,6 р. | 8,6 р. | 10,0 р. | 14,3 р. | 20,0 р. | 3 000 шт. |
| QF7/8U | 7/8"x14 | 29,8 | 3 | 6,2 | 7,6 р. | 8,7 р. | 11,4 р. | 13,3 р. | 18,9 р. | 30,0 р. | 2 500 шт. |
| QF7/16U | 7/16"x20 | 18,5 | 3,1 | 5,9 | по запросу | | | | | | |
| QF9/16U | 9/16"x18 | 21,4 | 3,1 | 5,9 | по запросу | | | | | | |

* Стоимость указана на изделия красного цвета. Актуально на первый квартал 2017 года.

Модель PIP-1



Пластиковые заглушки для защиты внутренней резьбы стандартом UNF.

На заходящей части предусмотрены небольшие насечки для надёжной фиксации.

Материал: Полиэтилен высокого давления (или низкой плотности) — ПВД, ПЭВД, ПЭНП, LDPE

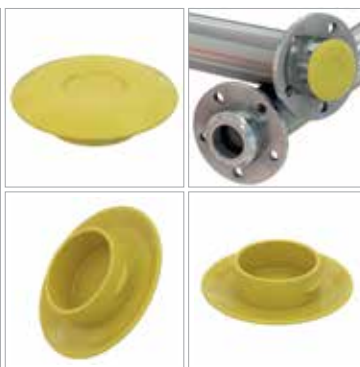
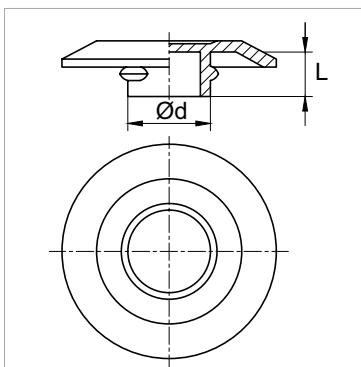
Цвет: синий

РАЗМЕРЫ И СТОИМОСТЬ ИЗДЕЛИЙ

| Артикул | Размеры, мм | | | | Цена за 1 шт. | | | | | | |
|-----------|-------------|------|------|------|---------------|--------------|--------------|------------|------------|---------|--|
| | UNF | Ød | ØD | L | от 10 000 шт. | от 5 000 шт. | от 1 000 шт. | от 500 шт. | от 100 шт. | розница | |
| PIP1.1/16 | 1 1/16"x12 | 24,8 | 35,5 | 10 | по запросу | | | | | | |
| PIP1 | 1"x14 | 23,5 | 31 | 10 | по запросу | | | | | | |
| PIP1/2 | 1/2"x20 | 11 | 17 | 7 | по запросу | | | | | | |
| PIP3/4 | 3/4"x16 | 18,8 | 24,9 | 8,6 | по запросу | | | | | | |
| PIP5/8 | 5/8"x18 | 14,3 | 23,7 | 6,5 | по запросу | | | | | | |
| PIP7/8 | 7/8"x14 | 20,3 | 26,6 | 10,4 | по запросу | | | | | | |
| PIP9/16 | 9/16"x18 | 12,5 | 20,5 | 7 | по запросу | | | | | | |
| PIP7/16 | 17/16"x12 | 9,5 | 15,5 | 7 | по запросу | | | | | | |

* Стоимость изделий можно уточнить у менеджеров.

Модель PIP2



Пластиковые заглушки для защиты внутренней резьбы.

GAS/NPT, SAE/UNF — стандарты резьбы.

Материал: Полиэтилен высокого давления (или низкой плотности) — ПВД, ПЭВД, ПЭНП, LDPE

Цвет: жёлтый

РАЗМЕРЫ И СТОИМОСТЬ ИЗДЕЛИЙ

| Артикул | Размеры, мм | | | Цена за 1 шт. | | | | | | |
|-------------|------------------|------|------|---------------|--------------|--------------|------------|------------|---------|--|
| | GAS/NPT, SAE/UNF | Ød | L | от 10 000 шт. | от 5 000 шт. | от 1 000 шт. | от 500 шт. | от 100 шт. | розница | |
| PIP2-1/4 | 1/4" | 5,2 | 5,6 | по запросу | | | | | | |
| PIP2-1-1/16 | 1 1/16" | 24,7 | 7,4 | по запросу | | | | | | |
| PIP2-1-3/16 | 1 3/16" | 27,7 | 8,6 | по запросу | | | | | | |
| PIP2-1-1/4 | 1 1/4" | 29,5 | 8,6 | по запросу | | | | | | |
| PIP2-1-7/16 | 1 7/16" | 34,5 | 11,7 | по запросу | | | | | | |
| PIP2-1-1/2 | 1 1/2" | 35,7 | 11,7 | по запросу | | | | | | |
| PIP2-1-5/8 | 1 5/8" | 38,7 | 11,7 | по запросу | | | | | | |
| PIP2-1-3/4 | 1 3/4" | 41,9 | 11,7 | по запросу | | | | | | |
| PIP2-1-7/8 | 1 7/8" | 45,1 | 11,7 | по запросу | | | | | | |
| PIP2-3/4 | 3/4" | 17,2 | 7,4 | по запросу | | | | | | |
| PIP2-5/16 | 5/16" | 6,7 | 6 | по запросу | | | | | | |
| PIP2-7/16 | 7/16" | 9,7 | 6,9 | по запросу | | | | | | |
| PIP2-7/8 | 7/8" | 20,3 | 7,4 | по запросу | | | | | | |
| PIP2-9/16 | 9/16" | 12,6 | 7,4 | по запросу | | | | | | |
| PIP2-11/16 | 11/16" | 15,5 | 7,4 | по запросу | | | | | | |
| PIP2-1/2 | 1/2", 1/2" | 11,1 | 6,9 | по запросу | | | | | | |
| PIP2-1-5/16 | 1", 1 5/16" | 30,9 | 8,6 | по запросу | | | | | | |

продолжение на стр. 94

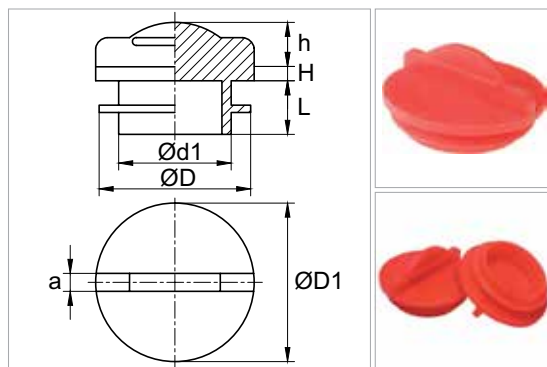
Модель PIP2

ПРОДОЛЖЕНИЕ

| Артикул | Размеры, мм | | | Цена за 1 шт. | | | | | | |
|----------|------------------|------|-----|---------------|--------------|--------------|------------|------------|---------|--|
| | GAS/NPT, SAE/UNF | Ød | L | от 10 000 шт. | от 5 000 шт. | от 1 000 шт. | от 500 шт. | от 100 шт. | розница | |
| PIP2-1/8 | 3/8", 1/8" | 8,2 | 6 | | | по запросу | | | | |
| PIP2-1 | 3/4", 1" | 23,4 | 7,4 | | | по запросу | | | | |
| PIP2-3/8 | 5/8", 3/8" | 14,2 | 7,4 | | | по запросу | | | | |
| PIP2-1/2 | 13/16", 1/2" | 18,6 | 7,4 | | | по запросу | | | | |

* Стоимость изделий можно уточнить у менеджеров.

Модель SF



Внутренние пластиковые заглушки для прутков/труб круглого сечения.

Также применяются для защиты внутренней резьбы. Имеют удобную ручку для лёгкого монтажа и демонтажа.

M, GAS/BSP, UNF/JIC — стандарты резьбы.

Материал: Полиэтилен высокого давления (или низкой плотности) — ПВД, ПЭВД, ПЭНП, LDPE

Цвет: красный

РАЗМЕРЫ ИЗДЕЛИЙ

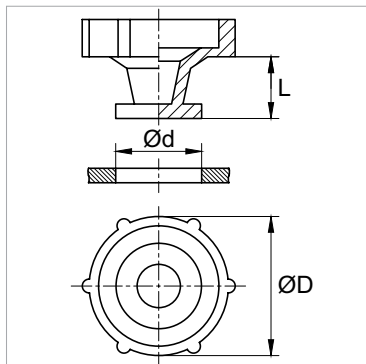
| Артикул | Размеры, мм | | | | | | | | | | |
|-----------|-------------|---------------|---------|----------------|---|---|------|------|------|---|------------|
| | ØD | M | GAS/BSP | UNF/JIC | L | H | ØD1 | Ød1 | h | a | |
| SF1/8 | 9,8 | M10 | 1/8" | 7/16" | 4 | 2 | | | | | 12 000 шт. |
| SF1/4 | 13,1 | M12, M13, M14 | 1/4" | 1/2" | 5 | 2 | 15,5 | 9 | 9,5 | 2 | 10 000 шт. |
| SF3/8 | 16,5 | M16 | 3/8" | 5/8" | 5 | 2 | 19,4 | 11,5 | 11,5 | 2 | 10 000 шт. |
| SF1/2/M18 | 18,3 | M18 | 1/2" | 3/4" | 7 | 2 | | | | | 7 000 шт. |
| SF1/2/M20 | 21,3 | M20 | 1/2" | | 7 | 2 | | | | | 5 000 шт. |
| SF5/8 | 22,4 | M22 | 5/8" | 7/8" | 7 | 2 | 27,7 | 17,5 | 9,5 | 2 | 5 000 шт. |
| SFM24 | 23,5 | M24 | | | 7 | 2 | | | | | 3 000 шт. |
| SF3/4 | 25,5 | M25, M26 | 3/4" | 1 1/16" | 7 | 2 | 30 | 20,5 | 9,5 | 2 | 2 000 шт. |
| SF7/8 | 27,9 | M28 | 7/8" | 1 1/8" | 7 | 2 | 32,5 | 23 | 9,5 | 2 | 3 000 шт. |
| SF1 | 32 | M32 | 1" | 1 5/16" | 7 | 2 | 35,5 | 27 | 9,5 | 2 | 2 500 шт. |
| SF1.1/8 | 35,7 | M36 | 1 1/8" | 1 3/8", 1 1/2" | 7 | 2 | | | | | 2 000 шт. |
| SF1.1/4 | 41,5 | M40, M42 | 1 1/4" | 1 5/8" | 7 | 2 | | | | | 2 000 шт. |

СТОИМОСТЬ ИЗДЕЛИЙ

| Артикул | Цена за 1 шт. | | | | | | |
|-----------|---------------|--------------|--------------|------------|------------|---------|------------|
| | от 10 000 шт. | от 5 000 шт. | от 1 000 шт. | от 500 шт. | от 100 шт. | розница | |
| SF1/8 | 2,6 р. | 3,0 р. | 3,8 р. | 5,3 р. | 6,8 р. | 10,0 р. | 12 000 шт. |
| SF1/4 | 4,8 р. | 5,6 р. | 7,0 р. | 9,9 р. | 12,7 р. | 20,0 р. | 10 000 шт. |
| SF3/8 | 5,4 р. | 6,3 р. | 7,9 р. | 11,1 р. | 14,3 р. | 20,0 р. | 10 000 шт. |
| SF1/2/M18 | 3,5 р. | 4,1 р. | 5,1 р. | 7,1 р. | 9,1 р. | 15,0 р. | 7 000 шт. |
| SF1/2/M20 | 5,2 р. | 6,1 р. | 7,6 р. | 10,6 р. | 13,7 р. | 20,0 р. | 5 000 шт. |
| SF5/8 | 6,3 р. | 7,5 р. | 9,3 р. | 13,1 р. | 16,8 р. | 25,0 р. | 5 000 шт. |
| SFM24 | 6,8 р. | 8,0 р. | 10,1 р. | 14,1 р. | 18,1 р. | 25,0 р. | 3 000 шт. |
| SF3/4 | 9,3 р. | 11,0 р. | 13,7 р. | 19,2 р. | 24,6 р. | 35,0 р. | 2 000 шт. |
| SF7/8 | 6,3 р. | 7,4 р. | 9,2 р. | 12,9 р. | 16,6 р. | 25,0 р. | 3 000 шт. |
| SF1 | 9,4 р. | 11,0 р. | 13,8 р. | 19,3 р. | 24,8 р. | 35,0 р. | 2 500 шт. |
| SF1.1/8 | 8,7 р. | 10,3 р. | 12,9 р. | 18,0 р. | 23,1 р. | 35,0 р. | 2 000 шт. |
| SF1.1/4 | 9,3 р. | 10,9 р. | 13,6 р. | 19,1 р. | 24,5 р. | 35,0 р. | 2 000 шт. |

* Стоимость указана на изделия красного цвета. Актуально на первый квартал 2017 года.

Модель ТРУ



Универсальные пластиковые заглушки для защиты резьбового отверстия.

M, GAS/BSP, UNF, NPT — стандарты резьбы.

Материал: Полиэтилен высокого давления (или низкой плотности) — ПВД, ПЭВД, ПЭНП, LDPE

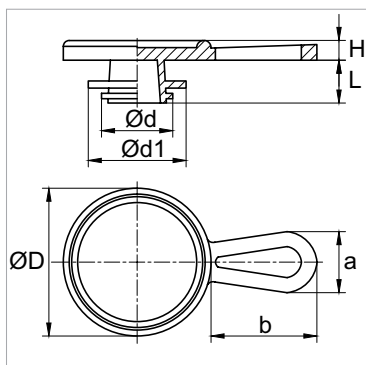
Цвет: красный

РАЗМЕРЫ И СТОИМОСТЬ ИЗДЕЛИЙ

| Артикул | Размеры, мм | | | | | Цена за 1 шт. | | | | | | |
|----------|----------------------|------|------|------|------|---------------|--------------|--------------|------------|------------|---------|------------|
| | M, GAS/BSP, UNF | NPT | L | Ød | ØD | от 10 000 шт. | от 5 000 шт. | от 1 000 шт. | от 500 шт. | от 100 шт. | розница | |
| TRU10 | M10, 1/8", 7/16" | 1/8" | 6,1 | 11 | 14 | 7,1 р. | 8,0 р. | 10,1 р. | 14,3 р. | 18,5 р. | 30,0 р. | 10 000 шт. |
| TRU12 | M12, 1/4", 1/2" | | 8,3 | 12,3 | 20 | 4,8 р. | 5,4 р. | 7,2 р. | 9,9 р. | 13,4 р. | 25,0 р. | 10 000 шт. |
| TRU14 | M14, 9/16" | 1/4" | 7,2 | 14,5 | 18,5 | 4,3 р. | 4,7 р. | 6,4 р. | 8,8 р. | 11,8 р. | 20,0 р. | 10 000 шт. |
| TRU20 | M20, 1/2", 3/4" | | 9,5 | 19,7 | 25 | 5,5 р. | 6,1 р. | 7,8 р. | 11,0 р. | 14,2 р. | 25,0 р. | 5 000 шт. |
| TRU22/26 | M22-26, 5/8-3/4", 1" | | 11,3 | 25,1 | 30 | 7,0 р. | 7,9 р. | 10,0 р. | 14,1 р. | 18,2 р. | 30,0 р. | 5 000 шт. |
| TRU30 | M30, 7/8", 1 3/16" | 3/4" | 11 | 31,4 | 38 | 9,5 р. | 10,6 р. | 12,2 р. | 17,3 р. | 22,8 р. | 35,0 р. | 2 000 шт. |
| TRU33/36 | M33-36, 1", 1 7/16" | | 12,5 | 37,7 | 45 | 17,3 р. | 19,3 р. | 21,3 р. | 28,5 р. | 37,6 р. | 55,0 р. | 2 000 шт. |

* Стоимость указана на изделия красного цвета. Актуально на первый квартал 2017 года.

Модель ТР



Пластиковые заглушки для защиты внутренней резьбы.

Имеют «лапку» для удобного и быстрого демонтажа.

M, UNF, GAS/BSP — стандарты резьбы.

Материал: Полиэтилен высокого давления (или низкой плотности) — ПВД, ПЭВД, ПЭНП, LDPE

Цвет: красный

РАЗМЕРЫ ИЗДЕЛИЙ

| Артикул | Размеры, мм | | | | | | | | | | |
|---------|-------------|----------|-------------------|------------|------|-----|-----|------|----|-----------|--|
| | Ød-Ød1 | M | UNF | GAS/BSP | ØD | L | H | b | a | | |
| TR1/8 | 9-13,2 | M10, M12 | 7/16" | 1/8" | 19 | 9 | 2 | 15 | 12 | 5 000 шт. | |
| TR1/4 | 9,8-16,5 | M14, M16 | 1/2", 5/8", 9/16" | 1/4" | 22,7 | 7,9 | | 17,3 | | 5 000 шт. | |
| TR3/8 | 13-19,5 | M18, M20 | 3/4" | 3/8" | 30 | 8 | | 17 | | 4 000 шт. | |
| TR1/2 | 16,3-23,8 | M22, M24 | 7/8" | 1/2", 5/8" | 34,4 | 9,5 | | 17,1 | | 3 000 шт. | |
| TR3/4 | 19-27,6 | M26, M28 | 1 1/8", 1 1/16" | 3/4" | 40 | 9,5 | 2,5 | 17 | 24 | 2 000 шт. | |
| TR1 | 29,9-34,5 | M30, M36 | 1 3/8", 1 1/4" | 1" | 45 | 10 | | 17 | | 1 500 шт. | |

СТОИМОСТЬ ИЗДЕЛИЙ

| Артикул | Цена за 1 шт. | | | | | | |
|---------|---------------|--------------|--------------|------------|------------|---------|-----------|
| | от 10 000 шт. | от 5 000 шт. | от 1 000 шт. | от 500 шт. | от 100 шт. | розница | |
| TR1/8 | 4,0 р. | 4,7 р. | 5,9 р. | 8,3 р. | 10,7 р. | 16,6 р. | 5 000 шт. |
| TR1/4 | 4,3 р. | 5,1 р. | 6,3 р. | 8,9 р. | 11,4 р. | 17,8 р. | 5 000 шт. |
| TR3/8 | 9,3 р. | 10,9 р. | 13,6 р. | 19,1 р. | 24,5 р. | 38,2 р. | 4 000 шт. |
| TR1/2 | 9,3 р. | 10,9 р. | 13,6 р. | 19,1 р. | 24,5 р. | 38,1 р. | 3 000 шт. |
| TR3/4 | 9,0 р. | 10,5 р. | 13,2 р. | 18,4 р. | 23,7 р. | 36,9 р. | 2 000 шт. |
| TR1 | 8,9 р. | 10,5 р. | 13,1 р. | 18,3 р. | 23,6 р. | 36,6 р. | 1 500 шт. |

* Стоимость указана на изделия красного цвета. Актуально на первый квартал 2017 года.

ПРОБКИ
УНИВЕРСАЛЬНЫЕ

КОЛПАЧКИ
для резьбы

КОЛПАЧКИ
НА БОЛТ / ГАЙКУ

АССОРТИМЕНТ
ЗАГЛУШЕК

СТЯЖКИ И ЗАЩИТА
ПРОВОДОВ

ПЛАСТИКОВЫЕ
И РЕЗЬБОВЫЕ ОПОРЫ

СОЕДИНИТЕЛИ
И ПЕРЕХОДНИКИ

ЗАКЛЕПКИ
ТЕХНИЧЕСКИЕ

ШАЙБЫ
И ВТУЛКИ

ЗАЩИТА И ФИКСАТОРЫ
АРМАТУРЫ

ФИКСАТОРЫ
С БОЛТОМ / ГАЙКОЙ

РУЧКИ
НА ТРУБУ

КОУШИ
для каната

ПРОБКИ
УНИВЕРСАЛЬНЫЕ

КОЛПАЧКИ
ДЛЯ РЕЗЬБЫ

КОЛПАЧКИ
НА БОЛТ / ГАЙКУ

АССОРТИМЕНТ
ЗАГЛУШЕК

СТЯЖКИ И ЗАЩИТА
ПРОВОДОВ

ПЛАСТИКОВЫЕ
И РЕЗЬБОВЫЕ ОПОРЫ
СОЕДИНИТЕЛИ
И ПЕРЕХОДНИКИ

ЗАКЛЕПКИ
ТЕХНИЧЕСКИЕ

ШАЙБЫ
И ВТУЛКИ

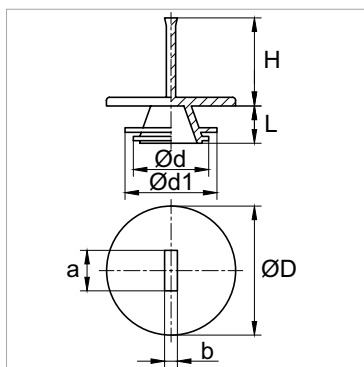
ЗАЩИТА И ФИКСАТОРЫ
АРМАТУРЫ

ФИКСАТОРЫ
С БОЛТОМ / ГАЙКОЙ

РУЧКИ
НА ТРУБУ

КОУШИ
ДЛЯ КАНАТА

Модель TP-2



Пластиковые заглушки с вертикальной ручкой для защиты внутренней резьбы.

M, UNF, GAS/BSP — стандарты резьбы.

Материал: Полиэтилен высокого давления (или низкой плотности) — ПВД, ПЭВД, ПЭНП, LDPE

Цвет: красный

РАЗМЕРЫ ИЗДЕЛИЙ

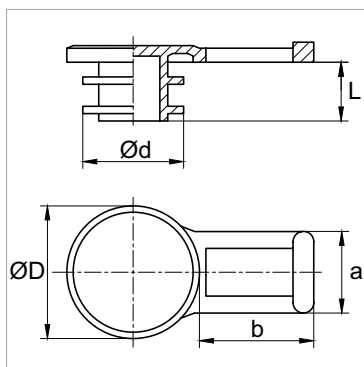
| Артикул | Размеры, мм | | | | | | | | | |
|----------|-------------|----------|-------------------|------------|------|-----|------|----|-----|---------|
| | Ød-Ød1 | M | UNF | GAS/BSP | ØD | L | H | a | b | |
| TP-2 1/8 | 9-13,2 | M10, M12 | 7/16" | 1/8" | 19 | 9 | 21,2 | 10 | 1,5 | 500 шт. |
| TP-2 1/4 | 9,8-16,5 | M14, M16 | 1/2", 5/8", 9/16" | 1/4" | 22,7 | 7 | 21,2 | | | 500 шт. |
| TP-2 3/8 | 13-19,5 | M18, M20 | 3/4" | 3/8" | 30 | 8 | 21,4 | 10 | 1,5 | 250 шт. |
| TP-2 1/2 | 16,3-23,8 | M22, M24 | 7/8" | 1/2", 5/8" | 34,3 | 9,5 | 21,4 | | | 250 шт. |
| TP-2 3/4 | 19-27,6 | M26, M28 | 1 1/8", 1 1/16" | 3/4" | 40 | 9,5 | 21,5 | 15 | 1,5 | 100 шт. |
| TP-2 1 | 29,9-34,5 | M30, M36 | 1 3/8", 1 1/4" | 1" | 45 | 10 | 21,6 | | | 100 шт. |

СТОИМОСТЬ ИЗДЕЛИЙ

| Артикул | Цена за 1 шт. | | | | | | |
|----------|---------------|--------------|--------------|------------|------------|---------|---------|
| | от 10 000 шт. | от 5 000 шт. | от 1 000 шт. | от 500 шт. | от 100 шт. | розница | |
| TP-2 1/8 | 4,5 р. | 5,3 р. | 6,7 р. | 9,3 р. | 12,0 р. | 18,6 р. | 500 шт. |
| TP-2 1/4 | 4,9 р. | 5,7 р. | 7,2 р. | 10,0 р. | 12,9 р. | 20,1 р. | 500 шт. |
| TP-2 3/8 | 8,4 р. | 9,8 р. | 12,3 р. | 17,2 р. | 22,1 р. | 34,4 р. | 250 шт. |
| TP-2 1/2 | 9,1 р. | 10,6 р. | 13,3 р. | 18,6 р. | 24,0 р. | 37,3 р. | 250 шт. |
| TP-2 3/4 | 10,4 р. | 12,3 р. | 15,4 р. | 21,5 р. | 27,6 р. | 43,0 р. | 100 шт. |
| TP-2 1 | 11,1 р. | 13,1 р. | 16,4 р. | 22,9 р. | 29,5 р. | 45,9 р. | 100 шт. |

* Стоимость указана на изделия красного цвета. Актуально на первый квартал 2017 года.

Модель TSFL



Пластиковые заглушки для защиты внутренней метрической резьбы.

Имеют «лапку» для удобного демонтажа.

Материал: Полиэтилен высокого давления (или низкой плотности) — ПВД, ПЭВД, ПЭНП, LDPE

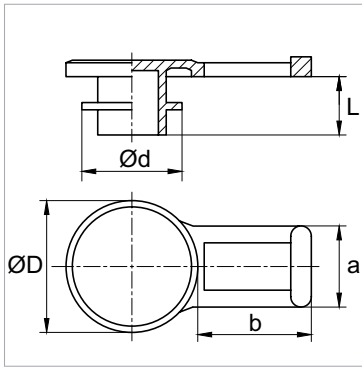
Цвет: бесцветный

РАЗМЕРЫ И СТОИМОСТЬ ИЗДЕЛИЙ

| Артикул | Размеры, мм | | | | | | Цена за 1 шт. | | | | | | |
|---------|-------------|-----|-----|------|----|-------|---------------|--------------|--------------|------------|------------|---------|-----------|
| | Ød | M | L | ØD | a | b | от 10 000 шт. | от 5 000 шт. | от 1 000 шт. | от 500 шт. | от 100 шт. | розница | |
| TSFL10 | 9,5 | M10 | 8,5 | 16,5 | 12 | 18,25 | 5,9 р. | 6,2 р. | 6,9 р. | 8,6 р. | 12,1 р. | 18,0 р. | 1 000 шт. |
| TSFL12 | 11,2 | M12 | 8,5 | 19,5 | 12 | 16,75 | 6,2 р. | 6,6 р. | 7,3 р. | 9,2 р. | 12,9 р. | 18,0 р. | 1 000 шт. |
| TSFL14 | 13,4 | M14 | 7 | 21,5 | 12 | 16,25 | 6,4 р. | 6,7 р. | 7,5 р. | 9,4 р. | 13,1 р. | 18,0 р. | 500 шт. |
| TSFL16 | 15,2 | M16 | 8 | 23,5 | 12 | 15,25 | 6,6 р. | 7,0 р. | 7,8 р. | 9,7 р. | 13,6 р. | 20,0 р. | 500 шт. |
| TSFL22 | 21,7 | M22 | 8 | 29,5 | 14 | 16,25 | 7,3 р. | 7,8 р. | 8,6 р. | 10,8 р. | 15,1 р. | 20,0 р. | 500 шт. |

* Стоимость указана на бесцветные изделия. Актуально на первый квартал 2017 года.

Модель TSFL2



Пластиковые заглушки для защиты внутренней метрической резьбы.

Предусмотрена «лапка» для удобного демонтажа.

М — стандарт резьбы.

Материал: Полиэтилен высокого давления (или низкой плотности) — ПВД, ПЭВД, ПЭНП, LDPE

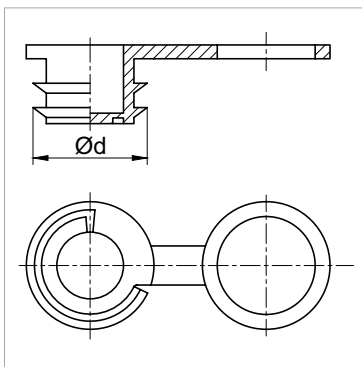
Цвет: жёлтый

РАЗМЕРЫ И СТОИМОСТЬ ИЗДЕЛИЙ

| Артикул | Размеры, мм | | | | | | Цена за 1 шт. | | | | | | |
|----------|-------------|---------|-----|------|----|-------|---------------|--------------|--------------|------------|------------|----------|-----------|
| | Ød | M | L | ØD | a | b | от 10 000 шт. | от 5 000 шт. | от 1 000 шт. | от 500 шт. | от 100 шт. | розница | |
| TSFL2-12 | 11,8 | M12x1,5 | 7 | 16 | 12 | 18 | 6,9 р. | 8,1 р. | 10,2 р. | 14,2 р. | 18,3 р. | 28,5 р. | 1 000 шт. |
| TSFL2-14 | 13,8 | M14x1,5 | 7 | 19 | 12 | 10 | 7,1 р. | 8,3 р. | 10,4 р. | 14,5 р. | 18,7 р. | 29,0 р. | 1 000 шт. |
| TSFL2-16 | 15,8 | M16x1,5 | 7 | 21,5 | 14 | 12,25 | 7,2 р. | 8,5 р. | 10,6 р. | 14,8 р. | 19,0 р. | 29,6 р. | 1 000 шт. |
| TSFL2-18 | 17,8 | M18x1,5 | 7,5 | 25 | 14 | 12,5 | 7,5 р. | 8,8 р. | 11,0 р. | 15,4 р. | 19,8 р. | 30,7 р. | 1 000 шт. |
| TSFL2-20 | 19,8 | M20x1,5 | 7,5 | 27 | 14 | 12,5 | 7,7 р. | 9,1 р. | 11,4 р. | 15,9 р. | 20,5 р. | 31,8 р. | 500 шт. |
| TSFL2-22 | 21,8 | M22x1,5 | 7,5 | 29 | 14 | 11,5 | 8,0 р. | 9,4 р. | 11,8 р. | 16,5 р. | 21,2 р. | 33,0 р. | 500 шт. |
| TSFL2-24 | 23,8 | M24x1,5 | 7,5 | 30 | 14 | 16 | 9,5 р. | 11,2 р. | 14,0 р. | 19,6 р. | 25,1 р. | 39,1 р. | 500 шт. |
| TSFL2-26 | 25,8 | M26x1,5 | 8 | 32 | 14 | 15 | 11,7 р. | 13,7 р. | 17,2 р. | 24,0 р. | 30,9 р. | 48,0 р. | 500 шт. |
| TSFL2-30 | 29,5 | M30x2 | 10 | 35 | 14 | 14 | 16,6 р. | 19,5 р. | 24,3 р. | 34,1 р. | 43,8 р. | 68,1 р. | 500 шт. |
| TSFL2-36 | 35,5 | M36x2 | 10 | 40 | 14 | 14 | 19,0 р. | 22,3 р. | 27,9 р. | 39,1 р. | 50,3 р. | 78,2 р. | 500 шт. |
| TSFL2-42 | 41,5 | M45x2 | 10 | 50 | 15 | 15 | 20,9 р. | 24,6 р. | 30,7 р. | 43,0 р. | 55,3 р. | 86,0 р. | 500 шт. |
| TSFL2-45 | 44,5 | M45x2 | 10 | 50 | 15 | 15 | 22,1 р. | 26,0 р. | 32,5 р. | 45,5 р. | 58,5 р. | 91,1 р. | 500 шт. |
| TSFL2-52 | 51,5 | M52x2 | 10 | 60 | 15 | 10 | 27,5 р. | 32,4 р. | 40,5 р. | 56,7 р. | 72,9 р. | 113,4 р. | 500 шт. |

* Стоимость указана на изделия жёлтого цвета. Актуально на первый квартал 2017 года.

Модель PVG-2



Пластиковая заглушка под отверстие.

Применяется для защиты внутренней резьбы. Предусмотрен отрывной ярлык для быстрого демонтажа.

Материал: Полиэтилен высокого давления (или низкой плотности) — ПВД, ПЭВД, ПЭНП, LDPE

Цвет: жёлтый

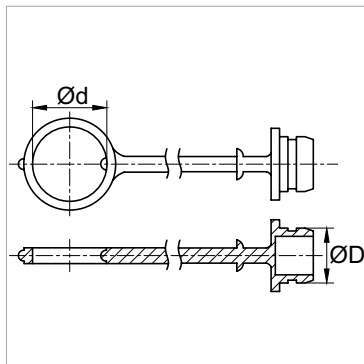
РАЗМЕРЫ И СТОИМОСТЬ ИЗДЕЛИЯ

| Артикул | Размеры, мм | | Цена за 1 шт. | | | | | |
|-----------|-------------|-------------------------|---------------|--------------|--------------|------------|------------|--|
| | Ød | тип газа | от 10 000 шт. | от 5 000 шт. | от 1 000 шт. | от 500 шт. | от 100 шт. | |
| PVG22.2/2 | 22,2 | N2, O2, H2, He, 2H2, Ar | по запросу | | | | | |

* Стоимость изделий можно уточнить у менеджеров.

ПРОБКИ
УНИВЕРСАЛЬНЫЕ
КОЛПАЧКИ
для резьбы
КОЛПАЧКИ
НА БОЛТ / ГАЙКУ
АССОРТИМЕНТ
ЗАГЛУШЕК
СТЯЖКИ И ЗАЩИТА
ПРОВОДОВ
ПЛАСТИКОВЫЕ
И РЕЗЬБОВЫЕ ОПОРЫ
СОЕДИНИТЕЛИ
И ПЕРЕХОДНИКИ
ЗАКЛЕПКИ
ТЕХНИЧЕСКИЕ
ШАЙБЫ
И ВТУЛКИ
ЗАЩИТА И ФИКСАТОРЫ
АРМАТУРЫ
ФИКСАТОРЫ
С БОЛТОМ / ГАЙКОЙ
РУЧКИ
НА ТРУБУ
КОУШИ
для каната

Модель IRM



Заглушки с держателем.

Отлиты из эластичного материала. Могут использоваться для защиты nipples гидравлических быстроразъёмных соединений. Типы быстроразъёмных соединений — ISO A, B.

Материал: Термоэластопласт — TPE

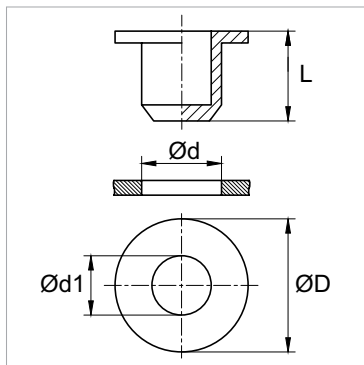
Цвет: красный, синий, жёлтый, зелёный

РАЗМЕРЫ И СТОИМОСТЬ ИЗДЕЛИЙ

| Артикул | Размеры, мм | | | Цена за 1 шт. | | | | | | |
|---------|-------------|------|-----|---------------|--------------|--------------|------------|------------|----------|---------|
| | ØD | Ød | ISO | от 10 000 шт. | от 5 000 шт. | от 1 000 шт. | от 500 шт. | от 100 шт. | розница | |
| IRM1/4A | 12,7 | 19,6 | A | 24,8 р. | 29,1 р. | 34,9 р. | 43,7 р. | 65,5 р. | 120,0 р. | 150 шт. |
| IRM1/4B | 15,5 | 22,2 | B | 24,8 р. | 29,1 р. | 34,9 р. | 43,7 р. | 65,5 р. | 120,0 р. | 150 шт. |
| IRM3/8A | 18,3 | 25 | A | 26,5 р. | 29,6 р. | 32,8 р. | 40,6 р. | 54,6 р. | 100,0 р. | 150 шт. |
| IRM3/8B | 20 | 28 | B | 26,5 р. | 29,6 р. | 32,8 р. | 40,6 р. | 54,6 р. | 100,0 р. | 150 шт. |
| IRM1/2A | 23,6 | 31 | A | 28,3 р. | 31,6 р. | 34,9 р. | 43,3 р. | 58,2 р. | 100,0 р. | 150 шт. |
| IRM1/2B | 25,7 | 35 | B | 28,3 р. | 31,6 р. | 34,9 р. | 43,3 р. | 58,2 р. | 100,0 р. | 150 шт. |
| IRM3/4A | 29,2 | 36 | A | 30,1 р. | 33,6 р. | 37,1 р. | 46,0 р. | 61,9 р. | 100,0 р. | 150 шт. |
| IRM3/4B | 32,7 | 42 | B | 30,1 р. | 33,6 р. | 37,1 р. | 46,0 р. | 61,9 р. | 100,0 р. | 150 шт. |
| IRM1A | 36,5 | 48 | A | 31,8 р. | 35,6 р. | 39,3 р. | 48,7 р. | 65,5 р. | 120,0 р. | 150 шт. |
| IRM1B | 40,5 | 51 | B | 31,8 р. | 35,6 р. | 39,3 р. | 48,7 р. | 65,5 р. | 120,0 р. | 150 шт. |

* Актуально на первый квартал 2017 года.

Модель STHT



Внутренние термостойкие заглушки с широким ободком.

Используются для защиты внутренней резьбы при порошковой окраске. Выдерживают температуру до 180 °С.

Материал: Каучук

Цвет: чёрный

РАЗМЕРЫ И СТОИМОСТЬ ИЗДЕЛИЙ

| Артикул | Размеры, мм | | | | Цена за 1 шт. | | | | | | |
|---------|-------------|-----|----|------|---------------|--------------|--------------|------------|------------|---------|--|
| | Ød | ØD | L | Ød1 | от 10 000 шт. | от 5 000 шт. | от 1 000 шт. | от 500 шт. | от 100 шт. | розница | |
| STHT3,2 | 3,2 | 7,9 | 9 | 1,6 | по запросу | | | | | | |
| STHT5 | 5 | 11 | 12 | 3,2 | по запросу | | | | | | |
| STHT6 | 6 | 12 | 12 | 3,1 | по запросу | | | | | | |
| STHT7 | 7 | 13 | 12 | 4,5 | по запросу | | | | | | |
| STHT8 | 8 | 14 | 12 | 4,9 | по запросу | | | | | | |
| STHT9 | 9 | 15 | 12 | 6,1 | по запросу | | | | | | |
| STHT10 | 10 | 16 | 12 | 7 | по запросу | | | | | | |
| STHT11 | 11 | 17 | 12 | 8,2 | по запросу | | | | | | |
| STHT12 | 12 | 20 | 12 | 9,2 | по запросу | | | | | | |
| STHT13 | 13 | 21 | 14 | 10,2 | по запросу | | | | | | |
| STHT14 | 14 | 22 | 14 | 11 | по запросу | | | | | | |
| STHT15 | 15 | 23 | 14 | 12,2 | по запросу | | | | | | |
| STHT16 | 16 | 24 | 14 | 12,9 | по запросу | | | | | | |
| STHT17 | 17 | 27 | 14 | 14 | по запросу | | | | | | |
| STHT18 | 18 | 28 | 14 | 15 | по запросу | | | | | | |

продолжение на стр. 99

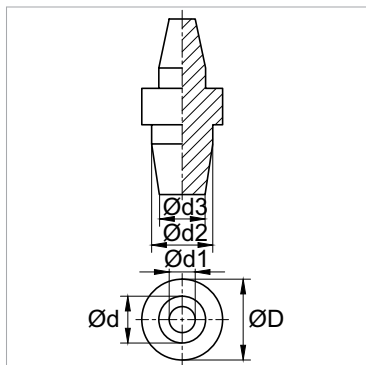
Модель STHT

ПРОДОЛЖЕНИЕ

| Артикул | Размеры, мм | | | | Цена за 1 шт. | | | | | |  |
|---------|-------------|----|----|------|---------------|--------------|--------------|------------|------------|---------|---|
| | Ød | ØD | L | Ød1 | от 10 000 шт. | от 5 000 шт. | от 1 000 шт. | от 500 шт. | от 100 шт. | розница | |
| STHT19 | 19 | 29 | 14 | 16,1 | | | | по запросу | | | |
| STHT20 | 20 | 30 | 14 | 17,2 | | | | по запросу | | | |
| STHT21 | 21 | 31 | 14 | 18,3 | | | | по запросу | | | |
| STHT22 | 22 | 32 | 14 | 19 | | | | по запросу | | | |
| STHT23 | 23 | 33 | 14 | 20,1 | | | | по запросу | | | |
| STHT24 | 24 | 34 | 16 | 21,6 | | | | по запросу | | | |
| STHT25 | 25 | 35 | 16 | 22,2 | | | | по запросу | | | |
| STHT26 | 26 | 36 | 16 | 23,5 | | | | по запросу | | | |
| STHT27 | 27 | 37 | 16 | 23,6 | | | | по запросу | | | |
| STHT28 | 28 | 38 | 16 | 25,2 | | | | по запросу | | | |
| STHT29 | 29 | 39 | 16 | 26,6 | | | | по запросу | | | |
| STHT30 | 30 | 40 | 16 | 27,9 | | | | по запросу | | | |
| STHT40 | 40 | 50 | 22 | 36,4 | | | | по запросу | | | |
| STHT47 | 47 | 57 | 22 | 43,2 | | | | по запросу | | | |

* Стоимость изделий можно уточнить у менеджеров.

Модель TRER



Термостойкие заглушки для защиты резьбовых отверстий при покраске.


Выдерживают температуру до 177 °С.

M, GAS, UNF — стандарты резьбы.

Материал: Сополимер этилена, пропилена и диена — СКЭП, EPDM

Цвет: чёрный

РАЗМЕРЫ И СТОИМОСТЬ ИЗДЕЛИЙ

| Артикул | Размеры, мм | | | | | | | | Цена за 1 шт. |  |
|--------------|-------------|-----|-----|-----|------|---------|-----------|-----------|---------------|---|
| | ØD | Ød1 | Ød | Ød3 | Ød2 | M | GAS | UNF | | |
| TRER7.3-9.5 | 12,7 | 4 | 7 | 7,3 | 9,5 | M7,M9 | 1/16" | 5/16" | по запросу | |
| TRER8.1-11.5 | 12,7 | 7,3 | 9,9 | 8,1 | 11,5 | M10,M12 | 1/8",1/4" | 1/2",3/8" | по запросу | |
| TRER3.7-6.4 | 6,4 | 1,7 | 4 | 3,7 | 6,4 | M3 | | 1/4" | по запросу | |
| TRER3-4.6 | 7,9 | 2,3 | 3,6 | 3 | 4,6 | M4,M5 | | | по запросу | |
| TRER4-7 | 9,5 | 3,3 | 5,1 | 4 | 7 | M6,M8 | 1/16" | 5/16" | по запросу | |

* Стоимость изделий можно уточнить у менеджеров.

ПРОБКИ
УНИВЕРСАЛЬНЫЕ

КОЛПАЧКИ
ДЛЯ РЕЗЬБЫ

КОЛПАЧКИ
НА БОЛТ / ГАЙКУ

АССОРТИМЕНТ
ЗАГЛУШЕК

СТЯЖКИ И ЗАЩИТА
ПРОВОДОВ

ПЛАСТИКОВЫЕ
И РЕЗЬБОВЫЕ ОПОРЫ

СОЕДИНИТЕЛИ
И ПЕРЕХОДНИКИ

ЗАКЛЕПКИ
ТЕХНИЧЕСКИЕ

ШАЙБЫ
И ВТУЛКИ

ФИКСАТОРЫ
АРМАТУРЫ

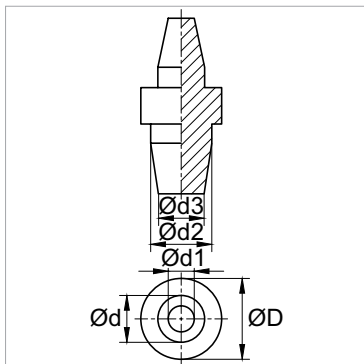
ЗАЩИТА И ФИКСАТОРЫ
АРМАТУРЫ

ФИКСАТОРЫ
С БОЛТОМ / ГАЙКОЙ

РУЧКИ
НА ТРУБУ

КОУШИ
ДЛЯ КАНАТА

Модель TRSR



Силиконовые термостойкие заглушки.

Применяются для защиты внутренней резьбы при порошковой покраске. Выдерживают температуру до 315 °С.

M, GAS, UNF — стандарты резьбы.

Материал: Силикон

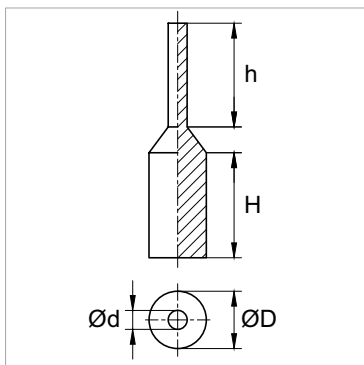
Цвет: бесцветный

РАЗМЕРЫ И СТОИМОСТЬ ИЗДЕЛИЙ

| Артикул | Размеры, мм | | | | | | | | Цена за 1 шт. | |
|--------------|-------------|-----|-----|-----|------|---------|-----------|-----------|---------------|--|
| | ØD | Ød1 | Ød | Ød3 | Ød2 | M | GAS | UNF | | |
| TRSR7.3-9.5 | 12,7 | 4 | 7 | 7,3 | 9,5 | M7,M9 | 1/16" | 5/16" | по запросу | |
| TRSR8.1-11.5 | 12,7 | 7,3 | 9,9 | 8,1 | 11,5 | M10,M12 | 1/8",1/4" | 1/2",3/8" | по запросу | |
| TRSR3.7-6.4 | 6,4 | 1,7 | 4 | 3,7 | 6,4 | M3 | | 1/4" | по запросу | |
| TRSR3-4.6 | 7,9 | 2,3 | 3,6 | 3 | 4,6 | M4,M5 | | | по запросу | |
| TRSR4-7 | 9,5 | 3,3 | 5,1 | 4 | 7 | M6,M8 | 1/16" | 5/16" | по запросу | |

* Стоимость изделий можно уточнить у менеджеров.

Модель SCS



Термостойкие силиконовые заглушки под отверстие.

Могут использоваться для защиты внутренней резьбы при порошковой покраске или хромировании.

Выдерживают температуру до 315 °С. Возможно многократное применение.

Материал: Силикон

Цвет: бесцветный

РАЗМЕРЫ И СТОИМОСТЬ ИЗДЕЛИЙ

| Артикул | Размеры, мм | | | Цена за 1 шт. | | | | | | |
|---------|-------------|------|------|---------------|--------------|--------------|------------|------------|---------|-----------|
| | Ød-ØD | H | h | от 10 000 шт. | от 5 000 шт. | от 1 000 шт. | от 500 шт. | от 100 шт. | розница | |
| SCS1.6 | 1,2-1,6 | 9,5 | 8,6 | 3,4 р. | 4,1 р. | 5,9 р. | 8,1 р. | 12,5 р. | 25,0 р. | 1 000 шт. |
| SCS1.7 | 1,2-1,7 | 15,9 | 15,5 | 3,6 р. | 4,4 р. | 6,3 р. | 8,6 р. | 13,4 р. | 30,0 р. | 1 000 шт. |
| SCS1.9 | 1,2-1,9 | 15,5 | 15 | 3,7 р. | 4,5 р. | 6,5 р. | 8,8 р. | 13,7 р. | 30,0 р. | 1 000 шт. |
| SCS2.3 | 1,3-2,3 | 15,9 | 15,9 | 4,1 р. | 5,0 р. | 7,2 р. | 9,8 р. | 15,2 р. | 35,0 р. | 1 000 шт. |
| SCS2.4 | 1,3-2,4 | 17,8 | 17,8 | 4,4 р. | 5,3 р. | 7,6 р. | 10,3 р. | 16,0 р. | 35,0 р. | 1 000 шт. |
| SCS2.8 | 1,6-2,8 | 25,4 | 25,4 | 4,5 р. | 5,3 р. | 7,5 р. | 10,0 р. | 15,0 р. | 30,0 р. | 1 000 шт. |
| SCS3.2 | 1,6-3,2 | 15,9 | 15,9 | 4,7 р. | 5,5 р. | 7,8 р. | 10,4 р. | 15,6 р. | 30,0 р. | 1 000 шт. |
| SCS3.9 | 1,6-3,9 | 16,1 | 15,9 | 5,4 р. | 6,2 р. | 8,9 р. | 11,9 р. | 17,8 р. | 35,0 р. | 1 000 шт. |
| SCS4 | 1,6-4 | 15,9 | 19,1 | 5,5 р. | 6,4 р. | 9,2 р. | 12,2 р. | 18,3 р. | 35,0 р. | 1 000 шт. |
| SCS2.7 | 2,1-2,7 | 25,4 | 25,4 | 5,1 р. | 6,0 р. | 8,5 р. | 11,4 р. | 17,0 р. | 35,0 р. | 1 000 шт. |
| SCS3 | 2,1-3 | 25,4 | 25,4 | 5,7 р. | 6,7 р. | 9,6 р. | 12,7 р. | 19,1 р. | 40,0 р. | 1 000 шт. |
| SCS4B | 2,1-4 | 31,8 | 31,8 | 7,5 р. | 8,7 р. | 12,5 р. | 16,6 р. | 25,0 р. | 50,0 р. | 1 000 шт. |
| SCS3.6 | 2,2-3,6 | 15,9 | 14,2 | 5,3 р. | 6,2 р. | 8,8 р. | 11,7 р. | 17,6 р. | 35,0 р. | 1 000 шт. |
| SCS3.3 | 2,4-3,3 | 16,5 | 17,8 | 6,4 р. | 7,5 р. | 10,7 р. | 14,3 р. | 21,4 р. | 45,0 р. | 500 шт. |
| SCS3.3B | 2,4-3,3 | 25,4 | 25,4 | 5,3 р. | 6,2 р. | 8,8 р. | 11,7 р. | 17,6 р. | 35,0 р. | 1 000 шт. |
| SCS4.1 | 2,4-4,1 | 15,9 | 14,8 | 4,2 р. | 5,1 р. | 7,3 р. | 9,9 р. | 15,4 р. | 35,0 р. | 500 шт. |
| SCS5 | 2,8-5 | 15,9 | 15,9 | 7,3 р. | 8,5 р. | 12,1 р. | 16,1 р. | 24,2 р. | 50,0 р. | 500 шт. |
| SCS5B | 2,8-5 | 25,4 | 25,4 | 9,6 р. | 11,2 р. | 16,1 р. | 21,4 р. | 32,1 р. | 65,0 р. | 500 шт. |
| SCS5.7 | 3,2-5,7 | 25,4 | 25,4 | 11,6 р. | 13,9 р. | 17,8 р. | 23,2 р. | 32,3 р. | 60,0 р. | 500 шт. |

продолжение на стр. 101



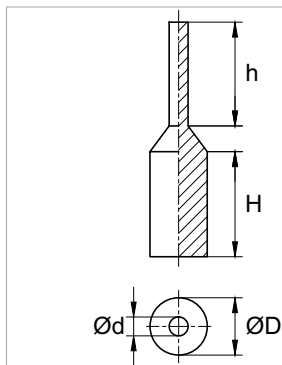
Модель SCS

ПРОДОЛЖЕНИЕ

| Артикул | Размеры, мм | | | Цена за 1 шт. | | | | | | |
|----------|-------------|------|------|---------------|--------------|--------------|------------|------------|----------|-----------|
| | Ød-ØD | H | h | от 10 000 шт. | от 5 000 шт. | от 1 000 шт. | от 500 шт. | от 100 шт. | розница | |
| SCS7.0 | 3,2-7 | 23,8 | 23,4 | по запросу | | | | | | 1 000 шт. |
| SCS5.5 | 3,3-5,5 | 25,4 | 25,4 | 11,3 р. | 13,5 р. | 17,3 р. | 22,6 р. | 31,4 р. | 60,0 р. | 500 шт. |
| SCS6.5 | 3,3-6,5 | 25,4 | 25,4 | 13,6 р. | 16,3 р. | 20,8 р. | 27,2 р. | 37,8 р. | 80,0 р. | 500 шт. |
| SCS7.9 | 3,9-7,9 | 31,8 | 31,8 | 16,8 р. | 19,8 р. | 23,7 р. | 29,7 р. | 44,5 р. | 80,0 р. | 500 шт. |
| SCS8.5B | 3,9-8,5 | 25,4 | 25,4 | 18,5 р. | 21,8 р. | 26,2 р. | 32,7 р. | 49,1 р. | 80,0 р. | 500 шт. |
| SCS9.8 | 3,9-9,8 | 25,4 | 25,4 | 22,3 р. | 26,2 р. | 31,5 р. | 39,4 р. | 59,0 р. | 100,0 р. | 250 шт. |
| SCS10.2 | 4-10,2 | 25,4 | 25,4 | 23,9 р. | 28,1 р. | 33,7 р. | 42,2 р. | 63,2 р. | 120,0 р. | 200 шт. |
| SCS10.5 | 4-10,5 | 13,3 | 19,2 | 16,4 р. | 19,3 р. | 23,1 р. | 28,9 р. | 43,4 р. | 80,0 р. | 250 шт. |
| SCS8.9 | 4,9-8,9 | 22,4 | 23,5 | 19,3 р. | 22,7 р. | 27,2 р. | 34,0 р. | 51,0 р. | 100,0 р. | 200 шт. |
| SCS10.4 | 4,9-10,4 | 25,6 | 25,4 | 25,6 р. | 28,6 р. | 31,7 р. | 39,2 р. | 52,8 р. | 100,0 р. | 250 шт. |
| SCS12 | 6,2-12 | 25,4 | 25,4 | 33,1 р. | 37,0 р. | 40,9 р. | 50,7 р. | 68,2 р. | 120,0 р. | 250 шт. |
| SCS8.5 | 6,4-8,5 | 19,2 | 27,9 | 20,1 р. | 23,6 р. | 28,3 р. | 35,4 р. | 53,1 р. | 100,0 р. | 500 шт. |
| SCS11.9 | 6,4-11,9 | 25,4 | 25,4 | 33,2 р. | 37,1 р. | 41,0 р. | 50,8 р. | 68,4 р. | 120,0 р. | 200 шт. |
| SCS12.6 | 6,4-12,6 | 25,4 | 25,4 | 35,7 р. | 39,9 р. | 44,1 р. | 54,7 р. | 73,6 р. | 120,0 р. | 250 шт. |
| SCS13.5 | 6,4-13,5 | 25,4 | 25,4 | 46,1 р. | 50,2 р. | 54,3 р. | 65,1 р. | 86,8 р. | 140,0 р. | 200 шт. |
| SCS15.5 | 6,4-15,5 | 25,4 | 25,4 | 48,5 р. | 52,8 р. | 57,1 р. | 68,5 р. | 91,3 р. | 140,0 р. | 250 шт. |
| SCS11.3 | 6,5-11,3 | 25,4 | 25,2 | 31,0 р. | 34,7 р. | 38,3 р. | 47,5 р. | 63,9 р. | 100,0 р. | 250 шт. |
| SCS11.3B | 6,5-11,3 | 25,4 | 25,4 | 27,6 р. | 30,9 р. | 34,2 р. | 42,3 р. | 56,9 р. | 100,0 р. | 250 шт. |
| SCS13 | 6,5-13 | 25,4 | 25,3 | 37,2 р. | 41,5 р. | 45,9 р. | 56,8 р. | 76,5 р. | 140,0 р. | 250 шт. |
| SCS16.3 | 9,5-16,3 | 25,4 | 25,4 | 46,7 р. | 50,9 р. | 55,0 р. | 66,0 р. | 88,0 р. | 140,0 р. | 100 шт. |
| SCS18 | 9,5-18 | 31,8 | 33,7 | 76,3 р. | 85,8 р. | 95,4 р. | 104,9 р. | 133,5 р. | 200,0 р. | 100 шт. |
| SCS19.6 | 9,5-19,6 | 25,4 | 23,6 | 75,2 р. | 81,8 р. | 88,5 р. | 106,2 р. | 141,6 р. | 220,0 р. | 100 шт. |
| SCS22.8 | 9,5-22,8 | 25,4 | 25,4 | 91,2 р. | 102,6 р. | 114,0 р. | 125,4 р. | 159,6 р. | 250,0 р. | 100 шт. |
| SCS25.9 | 9,5-25,9 | 25,4 | 24,6 | 113,3 р. | 120,3 р. | 134,5 р. | 148,7 р. | 191,1 р. | 300,0 р. | 100 шт. |

* Стоимость указана на бесцветные изделия. Актуально на первый квартал 2017 года.

Модель SCE



Термостойкие заглушки под отверстие.

Имеют длинную вертикальную ручку для лёгкого демонтажа. Применяются для защиты внутренней резьбы. Химически стойкие, могут использоваться при покраске.

Выдерживают температуру до 177 °С.

Материал: Соплимер этилена, пропилена и диена — СКЭП, EPDM

Цвет: чёрный

РАЗМЕРЫ И СТОИМОСТЬ ИЗДЕЛИЙ

| Артикул | Размеры, мм | | | Цена за 1 шт. | | | | | | |
|---------|-------------|------|------|---------------|--------------|--------------|------------|------------|---------|-----------|
| | Ød-ØD | H | h | от 10 000 шт. | от 5 000 шт. | от 1 000 шт. | от 500 шт. | от 100 шт. | розница | |
| SCE1.6 | 1,2-1,6 | 9,5 | 8,6 | 1,8 р. | 2,2 р. | 2,7 р. | 3,8 р. | 4,8 р. | 7,5 р. | 1 000 шт. |
| SCE1.7 | 1,2-1,7 | 15,9 | 15,5 | 2,0 р. | 2,3 р. | 2,9 р. | 4,1 р. | 5,2 р. | 8,1 р. | 1 000 шт. |
| SCE1.9 | 1,2-1,9 | 15,5 | 15 | 2,1 р. | 2,4 р. | 3,0 р. | 4,2 р. | 5,5 р. | 8,5 р. | 1 000 шт. |
| SCE2.3 | 1,3-2,3 | 15,9 | 15,9 | 2,2 р. | 2,6 р. | 3,2 р. | 4,5 р. | 5,8 р. | 9,1 р. | 1 000 шт. |
| SCE2.4 | 1,3-2,4 | 17,8 | 17,8 | 2,3 р. | 2,7 р. | 3,3 р. | 4,7 р. | 6,0 р. | 9,3 р. | 1 000 шт. |
| SCE2.8 | 1,6-2,8 | 25,4 | 25,4 | 2,9 р. | 3,5 р. | 4,3 р. | 6,0 р. | 7,8 р. | 12,1 р. | 1 000 шт. |
| SCE3.2 | 1,6-3,2 | 15,9 | 15,9 | 2,6 р. | 3,1 р. | 3,9 р. | 5,4 р. | 7,0 р. | 10,8 р. | 1 000 шт. |
| SCE3.9 | 1,6-3,9 | 16,1 | 15,9 | 3,1 р. | 3,6 р. | 4,5 р. | 6,3 р. | 8,1 р. | 12,7 р. | 1 000 шт. |
| SCE4 | 1,6-4 | 15,9 | 19,1 | 3,1 р. | 3,7 р. | 4,6 р. | 6,5 р. | 8,3 р. | 12,9 р. | 1 000 шт. |
| SCE2.7 | 2,1-2,7 | 25,4 | 25,4 | 3,1 р. | 3,6 р. | 4,5 р. | 6,3 р. | 8,1 р. | 12,7 р. | 1 000 шт. |
| SCE3 | 2,1-3 | 25,4 | 25,4 | 3,3 р. | 3,9 р. | 4,8 р. | 6,8 р. | 8,7 р. | 13,6 р. | 1 000 шт. |
| SCE4B | 2,1-4 | 31,8 | 31,8 | 4,7 р. | 5,6 р. | 7,0 р. | 9,8 р. | 12,6 р. | 19,6 р. | 1 000 шт. |
| SCE3.6 | 2,2-3,6 | 15,9 | 14,2 | 3,0 р. | 3,5 р. | 4,4 р. | 6,2 р. | 7,9 р. | 12,4 р. | 1 000 шт. |
| SCE3.3 | 2,4-3,3 | 16,5 | 17,8 | 3,1 р. | 3,6 р. | 4,5 р. | 6,3 р. | 8,1 р. | 12,7 р. | 1 000 шт. |
| SCE3.3B | 2,4-3,3 | 25,4 | 25,4 | 3,7 р. | 4,3 р. | 5,4 р. | 7,5 р. | 9,7 р. | 15,1 р. | 1 000 шт. |

продолжение на стр. 102

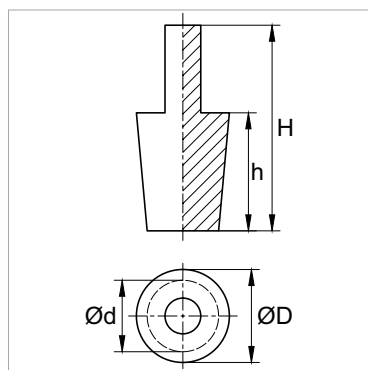
Модель SCE

ПРОДОЛЖЕНИЕ

| Артикул | Размеры, мм | | | Цена за 1 шт. | | | | | | |
|----------|-------------|------|------|---------------|--------------|--------------|------------|------------|----------|-----------|
| | Ød-ØD | H | h | от 10 000 шт. | от 5 000 шт. | от 1 000 шт. | от 500 шт. | от 100 шт. | розница | |
| SCE4.1 | 2,4-4,1 | 15,9 | 14,8 | 3,4 р. | 4,1 р. | 5,1 р. | 7,1 р. | 9,1 р. | 14,2 р. | 1 000 шт. |
| SCE5 | 2,8-5 | 15,9 | 15,9 | 4,2 р. | 4,9 р. | 6,1 р. | 8,6 р. | 11,0 р. | 17,2 р. | 1 000 шт. |
| SCE5B | 2,8-5 | 25,4 | 25,4 | 5,5 р. | 6,5 р. | 8,1 р. | 11,3 р. | 14,5 р. | 22,6 р. | 1 000 шт. |
| SCE5.7 | 3,2-5,7 | 25,4 | 25,4 | 6,7 р. | 7,8 р. | 9,8 р. | 13,7 р. | 17,6 р. | 27,4 р. | 1 000 шт. |
| SCE7 | 3,2-7 | 23,8 | 23,4 | 8,0 р. | 9,4 р. | 11,7 р. | 16,4 р. | 21,1 р. | 32,8 р. | 1 000 шт. |
| SCE5.5 | 3,3-5,5 | 25,4 | 25,4 | 6,5 р. | 7,7 р. | 9,6 р. | 13,4 р. | 17,2 р. | 26,8 р. | 1 000 шт. |
| SCE6.5 | 3,3-6,5 | 25,4 | 25,4 | 7,8 р. | 9,2 р. | 11,5 р. | 16,1 р. | 20,7 р. | 32,2 р. | 1 000 шт. |
| SCE7.9 | 3,9-7,9 | 31,8 | 31,8 | 12,2 р. | 14,3 р. | 17,9 р. | 25,0 р. | 32,2 р. | 50,0 р. | 1 000 шт. |
| SCE8.5B | 3,9-8,5 | 25,4 | 25,4 | 11,3 р. | 13,3 р. | 16,6 р. | 23,2 р. | 29,8 р. | 46,4 р. | 1 000 шт. |
| SCE9.8 | 3,9-9,8 | 25,4 | 25,4 | 13,6 р. | 16,0 р. | 20,0 р. | 28,0 р. | 36,0 р. | 56,0 р. | 1 000 шт. |
| SCE10.2 | 4-10,2 | 25,4 | 25,4 | 14,5 р. | 17,0 р. | 21,3 р. | 29,8 р. | 38,3 р. | 59,6 р. | 500 шт. |
| SCE10.5 | 4-10,5 | 13,3 | 19,2 | 10,0 р. | 11,7 р. | 14,6 р. | 20,5 р. | 26,3 р. | 41,0 р. | 500 шт. |
| SCE8.9 | 4,9-8,9 | 22,4 | 23,5 | 11,7 р. | 13,8 р. | 17,2 р. | 24,1 р. | 31,0 р. | 48,2 р. | 1 000 шт. |
| SCE10.4 | 4,9-10,4 | 25,6 | 25,4 | 15,6 р. | 18,3 р. | 22,9 р. | 32,1 р. | 41,3 р. | 64,2 р. | 500 шт. |
| SCE12 | 6,2-12 | 25,4 | 25,4 | 20,2 р. | 22,5 р. | 23,7 р. | 35,6 р. | 41,5 р. | 53,4 р. | 500 шт. |
| SCE8.5 | 6,4-8,5 | 19,2 | 27,9 | 12,2 р. | 14,4 р. | 18,0 р. | 25,1 р. | 32,3 р. | 50,3 р. | 1 000 шт. |
| SCE11.9 | 6,4-11,9 | 25,4 | 25,4 | 20,2 р. | 22,5 р. | 23,7 р. | 35,6 р. | 41,5 р. | 53,4 р. | 500 шт. |
| SCE12.6 | 6,4-12,6 | 25,4 | 25,4 | 21,7 р. | 24,3 р. | 25,5 р. | 38,3 р. | 44,7 р. | 57,5 р. | 500 шт. |
| SCE13.5 | 6,4-13,5 | 25,4 | 25,4 | 23,8 р. | 26,6 р. | 28,0 р. | 42,1 р. | 49,1 р. | 63,1 р. | 500 шт. |
| SCE15.5 | 6,4-15,5 | 25,4 | 25,4 | 29,5 р. | 32,9 р. | 34,7 р. | 52,0 р. | 60,7 р. | 78,0 р. | 500 шт. |
| SCE11.3 | 6,5-11,3 | 25,4 | 25,2 | 18,9 р. | 21,1 р. | 22,2 р. | 33,3 р. | 38,8 р. | 49,9 р. | 500 шт. |
| SCE11.3B | 6,5-11,3 | 25,4 | 25,4 | 18,9 р. | 21,1 р. | 22,2 р. | 33,3 р. | 38,9 р. | 50,0 р. | 500 шт. |
| SCE13 | 6,5-13 | 25,4 | 25,3 | 22,6 р. | 25,3 р. | 26,6 р. | 39,9 р. | 46,5 р. | 59,8 р. | 500 шт. |
| SCE16.3 | 9,5-16,3 | 25,4 | 25,4 | 35,3 р. | 39,5 р. | 41,6 р. | 62,3 р. | 72,7 р. | 93,5 р. | 100 шт. |
| SCE18 | 9,5-18 | 31,8 | 33,7 | 49,3 р. | 55,1 р. | 58,0 р. | 87,0 р. | 101,5 р. | 130,4 р. | 100 шт. |
| SCE19.6 | 9,5-19,6 | 25,4 | 23,6 | 45,7 р. | 51,1 р. | 53,8 р. | 80,6 р. | 94,1 р. | 121,0 р. | 100 шт. |
| SCE22.8 | 9,5-22,8 | 25,4 | 25,4 | 58,9 р. | 65,8 р. | 69,3 р. | 103,9 р. | 121,2 р. | 155,8 р. | 100 шт. |
| SCE25.9 | 9,5-25,9 | 25,4 | 24,6 | 73,1 р. | 81,7 р. | 86,0 р. | 129,0 р. | 150,6 р. | 193,6 р. | 100 шт. |

* Стоимость указана на чёрные изделия. Актуально на первый квартал 2017 года.

Модель SSML



Термостойкие силиконовые заглушки под отверстие.

Коническая форма позволяет использовать заглушки под отверстия разного диаметра. Могут применяться для защиты внутренней резьбы при порошковой покраске.

Выдерживают температуру до 315 °С.

Материал: Силикон

Цвет: розовый, чёрный, красный, белый, фиолетовый, зелёный, жёлтый, серый, синий, бесцветный

РАЗМЕРЫ И СТОИМОСТЬ ИЗДЕЛИЙ

| Артикул | Размеры, мм | | | | Цена за 1 шт. | | | | | | |
|----------|-------------|------|------|------|---------------|--------------|--------------|------------|------------|---------|--|
| | Ød | ØD | h | H | от 10 000 шт. | от 5 000 шт. | от 1 000 шт. | от 500 шт. | от 100 шт. | розница | |
| SSML1.6 | 1,6 | 4,8 | 15,9 | 25,4 | по запросу | | | | | | |
| SSML3.2 | 3,2 | 6,4 | 19,1 | 31,8 | по запросу | | | | | | |
| SSML4.8 | 4,8 | 8,7 | 15,9 | 28,7 | по запросу | | | | | | |
| SSML6.4 | 6,4 | 9,5 | 12,8 | 25,4 | по запросу | | | | | | |
| SSML10.3 | 10,3 | 15,1 | 25,4 | 44,5 | по запросу | | | | | | |
| SSML11.3 | 11,3 | 15,9 | 22,5 | 41 | по запросу | | | | | | |
| SSML12.7 | 12,7 | 16,7 | 22,2 | 41,3 | по запросу | | | | | | |
| SSML15.9 | 15,9 | 19,8 | 25,4 | 44,4 | по запросу | | | | | | |
| SSML18.3 | 18,3 | 23,8 | 25,4 | 44,4 | по запросу | | | | | | |
| SSML19.0 | 19 | 25,4 | 25,4 | 44,4 | по запросу | | | | | | |
| SSML23.0 | 23 | 27 | 25,4 | 44,4 | по запросу | | | | | | |

продолжение на стр. 103

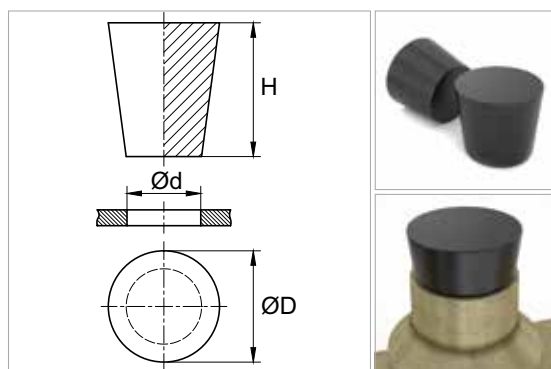
Модель SSML

ПРОДОЛЖЕНИЕ

| Артикул | Размеры, мм | | | | Цена за 1 шт. | | | | | | |
|----------|-------------|------|------|------|---------------|--------------|--------------|------------|------------|---------|--|
| | Ød | ØD | h | H | от 10 000 шт. | от 5 000 шт. | от 1 000 шт. | от 500 шт. | от 100 шт. | розница | |
| SSML26.2 | 26,2 | 31,8 | 25,4 | 44,4 | по запросу | | | | | | |
| SSML30.2 | 30,2 | 36,5 | 25,4 | 44,4 | по запросу | | | | | | |
| SSML41.3 | 41,3 | 50 | 25,4 | 44,4 | по запросу | | | | | | |
| SSML47.6 | 47,6 | 56 | 25,4 | 44,4 | по запросу | | | | | | |

* Стоимость изделий можно уточнить у менеджеров.

Модель TRE



Термостойкие пробки под отверстие.

Коническая форма позволяет использовать заглушки под отверстия разного диаметра. Могут также применяться для защиты внутренней резьбы. Химически стойкие, выдерживают температуру до 177 °С.

M, UNF, GAS/BSP — стандарты резьбы.

Материал: Сополимер этилена, пропилена и диена — СКЭП, EPDM

Цвет: чёрный

РАЗМЕРЫ И СТОИМОСТЬ ИЗДЕЛИЙ

| Артикул | Размеры, мм | | | | | Цена за 1 шт. | | | | | | |
|----------|-------------|------|-------------|------------------|---------|---------------|--------------|--------------|------------|------------|----------|-----------|
| | Ød-ØD | H | M | UNF | GAS/BSP | от 10 000 шт. | от 5 000 шт. | от 1 000 шт. | от 500 шт. | от 100 шт. | розница | |
| TRE1.6 | 0,4-1,6 | 15,9 | | | | 1,8 р. | 2,0 р. | 2,4 р. | 2,8 р. | 3,5 р. | 6,0 р. | 1 000 шт. |
| TRE2 | 0,5-2 | 19,1 | M2 | | | 1,8 р. | 2,1 р. | 2,5 р. | 2,9 р. | 3,7 р. | 6,0 р. | 1 000 шт. |
| TRE3.2 | 0,8-3,2 | 15,9 | M2 | | | 1,9 р. | 2,2 р. | 2,6 р. | 3,1 р. | 3,8 р. | 6,0 р. | 1 000 шт. |
| TRE5.5 | 1,2-5,5 | 38,1 | M3,M4,M5 | | | 3,0 р. | 3,4 р. | 4,0 р. | 4,8 р. | 6,0 р. | 9,0 р. | 1 000 шт. |
| TRE3.2B | 1,6-3,2 | 15,9 | M3 | | | 2,0 р. | 2,3 р. | 2,7 р. | 3,2 р. | 4,0 р. | 6,0 р. | 1 000 шт. |
| TRE4.8 | 1,6-4,8 | 15,9 | M3,M4 | | | 2,2 р. | 2,6 р. | 3,0 р. | 3,6 р. | 4,4 р. | 7,0 р. | 1 000 шт. |
| TRE4.8B | 1,6-4,8 | 19,1 | M3,M4 | | | 2,6 р. | 3,0 р. | 3,5 р. | 4,2 р. | 5,2 р. | 8,0 р. | 1 000 шт. |
| TRE6.4 | 3,2-6,4 | 19,1 | M5,M6 | 1/4" | | 2,9 р. | 3,3 р. | 3,9 р. | 4,6 р. | 5,8 р. | 9,0 р. | 1 000 шт. |
| TRE6.4B | 3,2-6,4 | 25,4 | M5,M6 | 1/4" | | 4,4 р. | 5,0 р. | 5,9 р. | 7,0 р. | 8,7 р. | 12,0 р. | 1 000 шт. |
| TRE8.7 | 4,8-8,7 | 15,9 | M7,M8 | 5/8" | 1/16" | 5,4 р. | 6,2 р. | 7,2 р. | 8,6 р. | 10,7 р. | 15,0 р. | 1 000 шт. |
| TRE8.7B | 4,8-8,7 | 25,4 | M7,M8 | 5/8" | 1/16" | 8,0 р. | 9,2 р. | 10,8 р. | 12,7 р. | 15,9 р. | 20,0 р. | 1 000 шт. |
| TRE9.5 | 6,4-9,5 | 12,7 | M10 | 3/8" | 1/8" | 6,2 р. | 7,1 р. | 8,4 р. | 9,9 р. | 12,4 р. | 18,0 р. | 100 шт. |
| TRE9.5B | 6,4-9,5 | 19,1 | M10 | 3/8" | 1/8" | 8,1 р. | 9,3 р. | 11,0 р. | 13,0 р. | 16,2 р. | 25,0 р. | 100 шт. |
| TRE11.1B | 6,4-11,1 | 25,4 | M10,M12 | 3/8" | 1/8" | 10,3 р. | 11,9 р. | 14,0 р. | 16,5 р. | 20,7 р. | 30,0 р. | 100 шт. |
| TRE14.3 | 7,9-14,3 | 28,6 | M10,M12,M14 | 1/2",7/16",9/16" | 1/4" | 15,2 р. | 16,9 р. | 19,6 р. | 23,2 р. | 31,2 р. | 40,0 р. | 100 шт. |
| TRE14.3B | 7,9-14,3 | 25,4 | M10,M12,M14 | 1/2",7/16",9/16" | 1/4" | 13,9 р. | 15,5 р. | 17,9 р. | 21,2 р. | 28,5 р. | 35,0 р. | 100 шт. |
| TRE11.1 | 8,7-11,1 | 17,5 | M12 | 7/16" | | 11,4 р. | 13,1 р. | 15,4 р. | 18,3 р. | 22,8 р. | 30,0 р. | 100 шт. |
| TRE11.9 | 8,7-11,9 | 20,6 | M12 | 7/16" | | 12,3 р. | 14,2 р. | 16,7 р. | 19,7 р. | 24,7 р. | 35,0 р. | 100 шт. |
| TRE15.1 | 10,3-15,1 | 25,4 | M14,M16 | 1/2",9/16" | | 16,8 р. | 18,8 р. | 21,8 р. | 25,8 р. | 34,7 р. | 45,0 р. | 100 шт. |
| TRE15.9 | 11,1-15,9 | 22,2 | M14,M16 | 5/8",9/16" | 3/8" | 16,7 р. | 18,6 р. | 21,6 р. | 25,5 р. | 34,3 р. | 45,0 р. | 100 шт. |
| TRE17.5 | 11,1-17,5 | 25,4 | M14,M16,M18 | 5/8" | 3/8" | 20,3 р. | 22,7 р. | 26,3 р. | 31,1 р. | 41,8 р. | 55,0 р. | 100 шт. |
| TRE16.7 | 12,7-16,7 | 25,4 | M16 | 5/8" | 3/8" | 21,1 р. | 23,6 р. | 27,3 р. | 32,3 р. | 43,4 р. | 55,0 р. | 100 шт. |
| TRE19.1 | 14,3-19,1 | | M18,M20 | 3/4" | | 16,2 р. | 18,1 р. | 20,9 р. | 24,7 р. | 33,3 р. | 40,0 р. | 100 шт. |
| TRE19.1B | 14,3-19,1 | 25,4 | M18,M20 | 3/4" | | 25,9 р. | 29,0 р. | 33,5 р. | 39,6 р. | 53,3 р. | 65,0 р. | 100 шт. |
| TRE19.8 | 15,9-19,8 | 25,4 | M20 | 3/4" | 1/2" | 20,2 р. | 22,6 р. | 26,2 р. | 31,0 р. | 41,7 р. | 55,0 р. | 100 шт. |
| TRE20.3 | 15,9-20,3 | 15,9 | M20,M22 | 3/4" | 1/2" | 20,2 р. | 22,6 р. | 26,1 р. | 30,9 р. | 41,5 р. | 55,0 р. | 100 шт. |
| TRE23.8 | 18,3-23,8 | 25,4 | M22,M24 | 7/8" | | 38,1 р. | 42,6 р. | 49,3 р. | 58,2 р. | 78,4 р. | 95,0 р. | 100 шт. |
| TRE23.5 | 19,1-23,5 | 19,1 | M22,M24 | 7/8" | | 30,5 р. | 34,0 р. | 39,4 р. | 46,6 р. | 62,7 р. | 80,0 р. | 100 шт. |
| TRE25.4 | 19,8-25,4 | 25,4 | M22,M24 | 1" | 3/4" | 43,1 р. | 48,1 р. | 55,8 р. | 65,9 р. | 88,7 р. | 110,0 р. | 100 шт. |
| TRE27 | 23-27 | 25 | M27 | | | 48,1 р. | 51,1 р. | 57,2 р. | 69,2 р. | 96,3 р. | 120,0 р. | 100 шт. |
| TRE27.9 | 23,8-27,9 | 25,4 | M30 | 1 1/8" | | 51,1 р. | 54,3 р. | 60,7 р. | 73,4 р. | 102,2 р. | 125,0 р. | 100 шт. |
| TRE31.8 | 26,2-31,8 | 25,4 | M33 | 1 1/4" | | 66,7 р. | 70,9 р. | 79,2 р. | 95,9 р. | 133,4 р. | 160,0 р. | 100 шт. |
| TRE33.4 | 27-33,4 | 25,4 | M33 | 1 3/8",1 1/4" | 1" | 71,7 р. | 76,2 р. | 85,2 р. | 103,1 р. | 143,5 р. | 175,0 р. | 100 шт. |
| TRE36.5 | 30,2-36,5 | 25,4 | M36 | 1 3/8" | | 85,8 р. | 91,2 р. | 101,9 р. | 123,4 р. | 171,7 р. | 200,0 р. | 100 шт. |
| TRE38.9 | 31,8-38,9 | 25,4 | M39 | 1 1/2" | | 95,4 р. | 101,4 р. | 113,3 р. | 137,1 р. | 190,8 р. | 230,0 р. | 100 шт. |

продолжение на стр. 104

ПРОБКИ
УНИВЕРСАЛЬНЫЕ

КОЛПАЧКИ
ДЛЯ РЕЗЬБЫ

КОЛПАЧКИ
НА БОЛТ / ГАЙКУ

АССОРТИМЕНТ
ЗАГЛУШЕК

СТЯЖКИ И ЗАЩИТА
ПРОВОДОВ

ПЛАСТИКОВЫЕ
И РЕЗЬБОВЫЕ
ОПОРЫ

СОЕДИНИТЕЛИ
И ПЕРЕХОДНИКИ

ЗАКЛЕПКИ
ТЕХНИЧЕСКИЕ

ШАЙБЫ
И ВТУЛКИ

ЗАЩИТА И ФИКСАТОРЫ
АРМАТУРЫ

ФИКСАТОРЫ
С БОЛТОМ / ГАЙКОЙ

РУЧКИ
НА ТРУБУ

КОУШИ
ДЛЯ КАНАТА

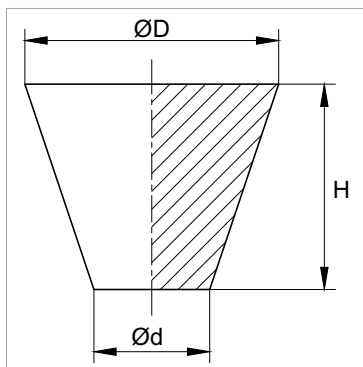
Модель TRE

ПРОДОЛЖЕНИЕ

| Артикул | Размеры, мм | | | | | Цена за 1 шт. | | | | | | |
|----------|-------------|------|---------|--------|---------|---------------|--------------|--------------|------------|------------|-----------|---------|
| | Ød-ØD | H | M | UNF | GAS/BSP | от 10 000 шт. | от 5 000 шт. | от 1 000 шт. | от 500 шт. | от 100 шт. | розница | |
| TRE41.3 | 33,3-41,3 | 25,4 | M39,M42 | 1 1/2" | 1 1/4" | 105,5 р. | 112,1 р. | 125,3 р. | 151,7 р. | 211,0 р. | 250,0 р. | 100 шт. |
| TRE42.9 | 35,7-42,9 | 25,4 | M42 | | 1 1/4" | 116,0 р. | 123,2 р. | 137,7 р. | 166,7 р. | 232,0 р. | 270,0 р. | 100 шт. |
| TRE44.5 | 37,3-44,5 | 25,4 | M48 | | | 124,8 р. | 132,6 р. | 148,2 р. | 179,4 р. | 249,6 р. | 300,0 р. | 100 шт. |
| TRE46 | 38,1-46 | 25,4 | M48 | | 1 1/2" | 131,2 р. | 139,4 р. | 155,8 р. | 188,6 р. | 262,5 р. | 310,0 р. | 100 шт. |
| TRE50 | 41,3-50 | 25,4 | M48 | | 1 1/2" | 143,8 р. | 153,4 р. | 172,6 р. | 201,3 р. | 239,7 р. | 280,0 р. | 50 шт. |
| TRE52.4 | 44,5-52,4 | 25,4 | M56 | | | 160,6 р. | 171,3 р. | 192,7 р. | 224,8 р. | 267,7 р. | 320,0 р. | 50 шт. |
| TRE56 | 47,6-56 | 25,4 | M56 | | | 182,4 р. | 194,5 р. | 218,8 р. | 255,3 р. | 303,9 р. | 360,0 р. | 50 шт. |
| TRE62.7 | 50-62,7 | 25,4 | M64 | | 2" | 214,6 р. | 228,9 р. | 257,5 р. | 300,4 р. | 357,7 р. | 420,0 р. | 50 шт. |
| TRE63.5 | 54-63,5 | 25,4 | M64 | | 2" | 231,8 р. | 247,3 р. | 278,2 р. | 324,5 р. | 386,4 р. | 450,0 р. | 50 шт. |
| TRE68.3 | 57,9-68,3 | 25,4 | | | | 266,0 р. | 283,7 р. | 319,2 р. | 372,4 р. | 443,3 р. | 500,0 р. | 50 шт. |
| TRE75 | 61,9-75 | 34,9 | | | 2 1/2" | 395,7 р. | 424,0 р. | 480,5 р. | 537,0 р. | 621,8 р. | 700,0 р. | 50 шт. |
| TRE88.9 | 76,2-88,9 | 38,1 | | | 3" | 576,1 р. | 620,4 р. | 709,0 р. | 797,9 р. | 886,3 р. | 1000,0 р. | 10 шт. |
| TRE101.6 | 82,6-101,6 | 38,1 | | | | 715,1 р. | 770,1 р. | 880,1 р. | 990,1 р. | 1100,1 р. | 1250,0 р. | 10 шт. |
| TRE127 | 88,9-127 | 50,8 | | | 4" | 1309,3 р. | 1410,0 р. | 1611,4 р. | 1812,8 р. | 2014,3 р. | 2300,0 р. | 5 шт. |

* Стоимость указана на изделия чёрного цвета. Актуально на первый квартал 2017 года.

Модель TRS



Термостойкие пробки из силикона под отверстие.

Могут использоваться для защиты внутренней резьбы при порошковой покраске и хромировании. Имеют коническую форму. Выдерживают температуру до 315 °С. Возможно многократное применение.

M, UNF, GAS/BSP — стандарты резьбы.

Материал: Силикон

Цвет: бесцветный

РАЗМЕРЫ И СТОИМОСТЬ ИЗДЕЛИЙ

| Артикул | Размеры, мм | | | | | Цена за 1 шт. | | | | | | |
|----------|-------------|------|-------------|------------------|---------|---------------|--------------|--------------|------------|------------|----------|-----------|
| | Ød-ØD | H | M | UNF | GAS/BSP | от 10 000 шт. | от 5 000 шт. | от 1 000 шт. | от 500 шт. | от 100 шт. | розница | |
| TRS1.6 | 0,4-1,6 | 15,9 | | | | 3,2 р. | 3,7 р. | 4,3 р. | 5,2 р. | 6,4 р. | 10,0 р. | 1 000 шт. |
| TRS2 | 0,5-2 | 19,1 | M2 | | | 2,3 р. | 2,6 р. | 3,1 р. | 3,7 р. | 4,6 р. | 8,0 р. | 1 000 шт. |
| TRS3.2 | 0,8-3,2 | 15,9 | M2 | | | 3,6 р. | 4,1 р. | 4,9 р. | 5,8 р. | 7,2 р. | 10,0 р. | 1 000 шт. |
| TRS5.5 | 1,2-5,5 | 38,1 | M3,M4,M5 | | | 7,6 р. | 8,7 р. | 10,2 р. | 12,1 р. | 15,1 р. | 20,0 р. | 1 000 шт. |
| TRS3.2B | 1,6-3,2 | 15,9 | M3 | | | 3,1 р. | 3,5 р. | 4,1 р. | 4,9 р. | 6,1 р. | 10,0 р. | 1 000 шт. |
| TRS4.8 | 1,6-4,8 | 15,9 | M3,M4 | | | 4,0 р. | 4,6 р. | 5,3 р. | 6,3 р. | 7,9 р. | 10,0 р. | 1 000 шт. |
| TRS4.8B | 1,6-4,8 | 19,1 | M3,M4 | | | 3,8 р. | 4,4 р. | 5,2 р. | 6,1 р. | 7,7 р. | 10,0 р. | 1 000 шт. |
| TRS6.4 | 3,2-6,4 | 19,1 | M5,M6 | 1/4" | | 5,7 р. | 6,5 р. | 7,6 р. | 9,1 р. | 11,3 р. | 15,0 р. | 1 000 шт. |
| TRS6.4B | 3,2-6,4 | 25,4 | M5,M6 | 1/4" | | 7,7 р. | 8,8 р. | 10,3 р. | 12,3 р. | 15,3 р. | 25,0 р. | 1 000 шт. |
| TRS8.7 | 4,8-8,7 | 15,9 | M7,M8 | 5/8" | 1/16" | 8,4 р. | 9,7 р. | 11,4 р. | 13,5 р. | 16,8 р. | 25,0 р. | 1 000 шт. |
| TRS8.7B | 4,8-8,7 | 25,4 | M7,M8 | 5/8" | 1/16" | 13,3 р. | 15,3 р. | 18,0 р. | 21,3 р. | 26,6 р. | 40,0 р. | 1 000 шт. |
| TRS11.1B | 6,4-11,1 | 25,4 | M10,M12 | 3/8" | 1/8" | 15,0 р. | 16,7 р. | 19,4 р. | 22,9 р. | 30,8 р. | 35,0 р. | 500 шт. |
| TRS9.5 | 6,4-9,5 | 12,7 | M10 | 3/8" | 1/8" | 10,3 р. | 11,9 р. | 13,9 р. | 16,5 р. | 20,7 р. | 30,0 р. | 100 шт. |
| TRS9.5B | 6,4-9,5 | 19,1 | M10 | 3/8" | 1/8" | 12,3 р. | 14,1 р. | 16,5 р. | 19,6 р. | 24,5 р. | 35,0 р. | 100 шт. |
| TRS14.3 | 7,9-14,3 | 28,6 | M10,M12,M14 | 1/2",7/16",9/16" | 1/4" | 25,3 р. | 28,3 р. | 32,7 р. | 38,7 р. | 52,1 р. | 60,0 р. | 100 шт. |
| TRS14.3B | 7,9-14,3 | 25,4 | M10,M12,M14 | 1/2",7/16",9/16" | 1/4" | 23,1 р. | 25,8 р. | 29,9 р. | 35,3 р. | 47,6 р. | 60,0 р. | 100 шт. |
| TRS11.1 | 8,7-11,1 | 17,5 | M12 | 7/16" | | 14,6 р. | 16,4 р. | 18,9 р. | 22,4 р. | 30,1 р. | 35,0 р. | 100 шт. |
| TRS11.9 | 8,7-11,9 | 20,6 | M12 | 7/16" | | 17,9 р. | 20,0 р. | 23,1 р. | 27,4 р. | 36,8 р. | 45,0 р. | 500 шт. |
| TRS15.1 | 10,3-15,1 | 25,4 | M14,M16 | 1/2",9/16" | | 32,9 р. | 36,8 р. | 42,6 р. | 50,4 р. | 67,8 р. | 80,0 р. | 100 шт. |
| TRS15.9 | 11,1-15,9 | 22,2 | M14,M16 | 5/8",9/16" | 3/8" | 27,8 р. | 31,1 р. | 36,0 р. | 42,5 р. | 57,2 р. | 70,0 р. | 100 шт. |
| TRS17.5 | 11,1-17,5 | 25,4 | M14,M16,M18 | 5/8" | 3/8" | 33,9 р. | 37,9 р. | 43,9 р. | 51,9 р. | 69,8 р. | 85,0 р. | 100 шт. |
| TRS16.7 | 12,7-16,7 | 25,4 | M16 | 5/8" | 3/8" | 34,5 р. | 38,6 р. | 44,7 р. | 52,8 р. | 71,1 р. | 90,0 р. | 200 шт. |
| TRS19.1 | 14,3-19,1 | 14,3 | M18,M20 | 3/4" | | 27,3 р. | 30,5 р. | 35,3 р. | 41,7 р. | 56,1 р. | 70,0 р. | 100 шт. |
| TRS19.1B | 14,3-19,1 | 25,4 | M18,M20 | 3/4" | | 31,8 р. | 35,5 р. | 41,2 р. | 48,6 р. | 65,5 р. | 85,0 р. | 100 шт. |
| TRS19.8 | 15,9-19,8 | 25,4 | M20 | 3/4" | 1/2" | 38,8 р. | 43,4 р. | 50,3 р. | 59,4 р. | 80,0 р. | 100,0 р. | 100 шт. |

продолжение на стр. 105

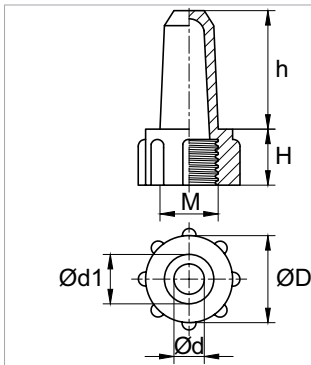
Модель TRS

ПРОДОЛЖЕНИЕ

| Артикул | Размеры, мм | | | | | Цена за 1 шт. | | | | | | |
|----------|-------------|------|---------|----------------|---------|---------------|--------------|--------------|------------|------------|-----------|---------|
| | Ød-ØD | H | M | UNF | GAS/BSP | от 10 000 шт. | от 5 000 шт. | от 1 000 шт. | от 500 шт. | от 100 шт. | розница | |
| TRS20.3 | 15,9-20,3 | 15,9 | M20,M22 | 3/4" | 1/2" | 33,6 р. | 37,6 р. | 43,5 р. | 51,4 р. | 69,2 р. | 85,0 р. | 100 шт. |
| TRS23.8 | 18,3-23,8 | 25,4 | M22,M24 | 7/8" | | 57,6 р. | 61,2 р. | 68,4 р. | 82,8 р. | 115,1 р. | 140,0 р. | 100 шт. |
| TRS23.5 | 19,1-23,5 | 19,1 | M22,M24 | 7/8" | | 47,8 р. | 50,8 р. | 56,7 р. | 68,7 р. | 95,5 р. | 110,0 р. | 100 шт. |
| TRS25.4 | 19,8-25,4 | 25,4 | M22,M24 | 1" | 3/4" | 67,6 р. | 71,8 р. | 80,3 р. | 97,2 р. | 135,2 р. | 150,0 р. | 100 шт. |
| TRS27 | 23-27 | 25 | M27 | | | 94,2 р. | 100,1 р. | 111,9 р. | 135,5 р. | 188,5 р. | 220,0 р. | 100 шт. |
| TRS27.9 | 23,8-27,9 | 25,4 | M30 | 1 1/8" | | 83,9 р. | 89,1 р. | 99,6 р. | 120,6 р. | 167,8 р. | 200,0 р. | 100 шт. |
| TRS31.8 | 26,2-31,8 | 25,4 | M33 | 1 1/4" | | 114,8 р. | 122,0 р. | 136,3 р. | 165,0 р. | 229,6 р. | 250,0 р. | 100 шт. |
| TRS33.4 | 27-33,4 | 25,4 | M33 | 1 3/8", 1 1/4" | 1" | 137,4 р. | 146,0 р. | 163,2 р. | 197,5 р. | 274,8 р. | 300,0 р. | 100 шт. |
| TRS36.5 | 30,2-36,5 | 25,4 | M36 | 1 3/8" | | 142,8 р. | 151,7 р. | 169,5 р. | 205,2 р. | 285,6 р. | 320,0 р. | 100 шт. |
| TRS38.9 | 31,8-38,9 | 25,4 | M39 | 1 1/2" | | 148,7 р. | 158,6 р. | 178,5 р. | 208,2 р. | 247,9 р. | 290,0 р. | 100 шт. |
| TRS41.3 | 33,3-41,3 | 25,4 | M39,M42 | 1 1/2" | 1 1/4" | 164,5 р. | 175,5 р. | 197,4 р. | 230,3 р. | 274,1 р. | 320,0 р. | 100 шт. |
| TRS42.9 | 35,7-42,9 | 25,4 | M42 | | 1 1/4" | 180,8 р. | 192,9 р. | 217,0 р. | 253,1 р. | 301,4 р. | 350,0 р. | 100 шт. |
| TRS44.5 | 37,3-44,5 | 25,4 | M48 | | | 194,5 р. | 207,5 р. | 233,4 р. | 272,3 р. | 324,2 р. | 380,0 р. | 100 шт. |
| TRS46 | 38,1-46 | 25,4 | M48 | | 1 1/2" | 205,3 р. | 219,0 р. | 246,3 р. | 287,4 р. | 342,1 р. | 400,0 р. | 100 шт. |
| TRS50 | 41,3-50 | 25,4 | M48 | | 1 1/2" | 239,2 р. | 255,1 р. | 287,0 р. | 334,8 р. | 398,6 р. | 500,0 р. | 50 шт. |
| TRS52.4 | 44,5-52,4 | 25,4 | M56 | | | 264,6 р. | 282,3 р. | 317,5 р. | 370,5 р. | 441,0 р. | 550,0 р. | 50 шт. |
| TRS56 | 47,6-56 | 25,4 | M56 | | | 299,8 р. | 319,8 р. | 259,8 р. | 419,7 р. | 499,7 р. | 600,0 р. | 50 шт. |
| TRS62.7 | 50-62,7 | 25,4 | M64 | | 2" | 333,0 р. | 356,8 р. | 404,4 р. | 452,0 р. | 523,3 р. | 620,0 р. | 50 шт. |
| TRS63.5 | 54-63,5 | 25,4 | M64 | | 2" | 359,7 р. | 385,4 р. | 436,8 р. | 488,2 р. | 565,3 р. | 670,0 р. | 50 шт. |
| TRS68.3 | 57,9-68,3 | 25,4 | | | | 407,3 р. | 436,4 р. | 494,6 р. | 552,8 р. | 640,1 р. | 700,0 р. | 50 шт. |
| TRS75 | 61,9-75 | 34,9 | | | 2 1/2" | 610,9 р. | 657,9 р. | 751,9 р. | 845,9 р. | 939,9 р. | 1100,0 р. | 50 шт. |
| TRS88.9 | 76,2-88,9 | 38,1 | | | 3" | 957,9 р. | 1031,6 р. | 1179,0 р. | 1286,3 р. | 1423,7 р. | 1600,0 р. | 10 шт. |
| TRS101.6 | 82,6-101,6 | 38,1 | | | | 1189,0 р. | 1280,5 р. | 1463,4 р. | 1596,3 р. | 1729,2 р. | 2000,0 р. | 10 шт. |
| TRS127 | 88,9-127 | 50,8 | | | 4" | 2177,1 р. | 2344,5 р. | 2679,5 р. | 3014,4 р. | 3249,4 р. | 4000,0 р. | 5 шт. |

* Стоимость указана на бесцветные изделия. Актуально на первый квартал 2017 года.

Модель TAU



Пластиковые заглушки под отверстие.

Могут использоваться для защиты резьбового отверстия. Заходящая часть отлита в виде конуса. Предусмотрены насечки для удобного монтажа.

M — стандарт резьбы.

Материал: Полиэтилен высокого давления (или низкой плотности) — ПВД, ПЭВД, ПЭНП, LDPE

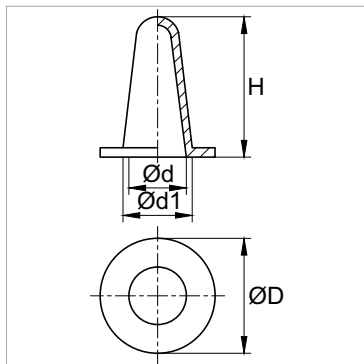
Цвет: оранжевый

РАЗМЕРЫ И СТОИМОСТЬ ИЗДЕЛИЙ

| Артикул | Размеры, мм | | | | | Цена за 1 шт. | | | | | | |
|---------|-------------|-----|----|------|-----|---------------|--------------|--------------|------------|------------|---------|-----------|
| | Ød-Ød1 | M | ØD | H | h | от 10 000 шт. | от 5 000 шт. | от 1 000 шт. | от 500 шт. | от 100 шт. | розница | |
| TAU2 | 1,3-2 | M2 | 8 | 7,5 | 7 | 2,3 р. | 2,6 р. | 3,3 р. | 4,6 р. | 6,0 р. | 9,3 р. | 5 000 шт. |
| TAU3 | 2,2-3 | M3 | 8 | 12 | 8 | 2,3 р. | 2,7 р. | 3,4 р. | 4,8 р. | 6,1 р. | 9,5 р. | 5 000 шт. |
| TAU4 | 2,9-3,9 | M4 | 8 | 15 | 7,5 | 2,4 р. | 2,9 р. | 3,6 р. | 5,0 р. | 6,4 р. | 10,0 р. | 2 500 шт. |
| TAU5 | 3,7-5 | M5 | 9 | 17,5 | 10 | 2,3 р. | 2,7 р. | 3,4 р. | 4,8 р. | 6,1 р. | 9,5 р. | 2 500 шт. |
| TAU6 | 4,4-5,8 | M6 | 10 | 17,5 | 10 | 2,5 р. | 3,0 р. | 3,7 р. | 5,2 р. | 6,7 р. | 10,5 р. | 2 500 шт. |
| TAU7 | 5,2-6,5 | M7 | 11 | 17,5 | 10 | 2,7 р. | 3,2 р. | 4,0 р. | 5,6 р. | 7,2 р. | 11,3 р. | 2 500 шт. |
| TAU8 | 6,2-7,5 | M8 | 14 | 17,5 | 10 | 3,2 р. | 3,8 р. | 4,7 р. | 6,6 р. | 8,5 р. | 13,3 р. | 2 000 шт. |
| TAU9 | 6,8-8,5 | M9 | 14 | 17,5 | 10 | 3,2 р. | 3,8 р. | 4,7 р. | 6,6 р. | 8,5 р. | 13,3 р. | 2 000 шт. |
| TAU10 | 7,6-9,5 | M10 | 16 | 20,5 | 10 | 3,9 р. | 4,6 р. | 5,7 р. | 8,0 р. | 10,3 р. | 16,0 р. | 1 500 шт. |
| TAU12 | 9,6-11 | M12 | 18 | 20,5 | 10 | 4,2 р. | 4,9 р. | 6,2 р. | 8,7 р. | 11,1 р. | 17,3 р. | 1 500 шт. |

* Стоимость указана на изделия оранжевого цвета. Актуально на первый квартал 2017 года.

Модель TRSC



Универсальные термостойкие конические заглушки.

Могут применяться при покраске и хромировании. Гибкие, могут использоваться с отверстиями разных диаметров. Внизу предусмотрен ободок для более плотного соприкосновения с поверхностью.

Выдерживают температуру до 315 °С.

Материал: Силикон

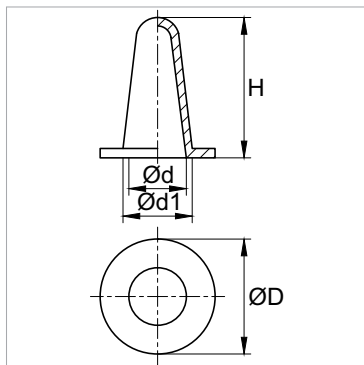
Цвет: бесцветный, коричневый, жёлтый, прозрачный, чёрный, зелёный, синий, красный, фиолетовый

РАЗМЕРЫ И СТОИМОСТЬ ИЗДЕЛИЙ

| Артикул | Размеры, мм | | | Цена за 1 шт. | | | | | | |
|----------|-------------|------|------|---------------|--------------|--------------|------------|------------|---------|--|
| | Ød-Ød1 | ØD | H | от 10 000 шт. | от 5 000 шт. | от 1 000 шт. | от 500 шт. | от 100 шт. | розница | |
| TRSC6.3 | 3.3-6.3 | 12,7 | 23 | по запросу | | | | | | |
| TRSC8.5 | 4.5-8.5 | 15,9 | 25,4 | по запросу | | | | | | |
| TRSC10 | 5-10 | 16,5 | 28 | по запросу | | | | | | |
| TRSC8 | 5.5-8 | 12,7 | 25,4 | по запросу | | | | | | |
| TRSC10.1 | 5.8-10.1 | 16,1 | 27,9 | по запросу | | | | | | |
| TRSC14 | 8-14 | 19,1 | 36 | по запросу | | | | | | |
| TRSC17.5 | 11.5-17.5 | 24,9 | 38,1 | по запросу | | | | | | |
| TRSC19.5 | 13.5-19.5 | 27,9 | 51 | по запросу | | | | | | |
| TRSC20.8 | 14.8-20.8 | 25,4 | 49 | по запросу | | | | | | |
| TRSC22 | 16-22 | 31 | 53 | по запросу | | | | | | |

* Стоимость изделий можно уточнить у менеджеров.

Модель TREC



Универсальные термостойкие заглушки конической формы.

Могут использоваться при покраске. Гибкие, подходят под отверстия разных диаметров. Внизу предусмотрен ободок для более плотного соприкосновения с поверхностью.

Выдерживают температуру до 177 °С.

Материал: Сополимер этилена, пропилена и диена — СКЭП, EPDM

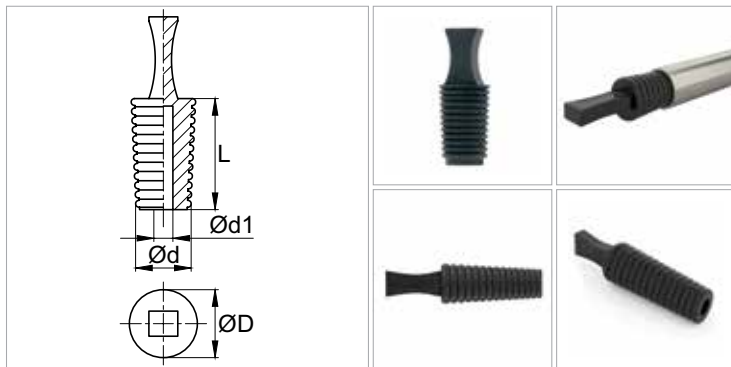
Цвет: чёрный

РАЗМЕРЫ И СТОИМОСТЬ ИЗДЕЛИЙ

| Артикул | Размеры, мм | | | Цена за 1 шт. | | | | | | |
|----------|-------------|------|------|---------------|--------------|--------------|------------|------------|---------|--|
| | Ød-Ød1 | ØD | H | от 10 000 шт. | от 5 000 шт. | от 1 000 шт. | от 500 шт. | от 100 шт. | розница | |
| TREC6.3 | 3.3-6.3 | 12,7 | 23 | по запросу | | | | | | |
| TREC8.5 | 4.5-8.5 | 15,9 | 25,4 | по запросу | | | | | | |
| TREC10 | 5-10 | 16,5 | 28 | по запросу | | | | | | |
| TREC8 | 5.5-8 | 12,7 | 25,4 | по запросу | | | | | | |
| TREC10.1 | 5.8-10.1 | 16,1 | 27,9 | по запросу | | | | | | |
| TREC14 | 8-14 | 19,1 | 36 | по запросу | | | | | | |
| TREC17.5 | 11.5-17.5 | 24,9 | 38,1 | по запросу | | | | | | |
| TREC19.5 | 13.5-19.5 | 27,9 | 51 | по запросу | | | | | | |
| TREC20.8 | 14.8-20.8 | 25,4 | 49 | по запросу | | | | | | |
| TREC22 | 16-22 | 31 | 53 | по запросу | | | | | | |

* Стоимость изделий можно уточнить у менеджеров.

Модель SPM / SEM



Конические пробки под отверстие.

Имеют вертикальную ручку для удобства демонтажа. Могут использоваться для защиты внутренней резьбы при транспортировке и хранении.

Модель SEM термостойкая — выдерживает температуру до 177 °С.

Материал: Поливинилхлорид — ПВХ, PVC; Сополимер этилена, пропилена и диена — СКЭП, EPDM

Цвет: чёрный

РАЗМЕРЫ И СТОИМОСТЬ ИЗДЕЛИЙ ДЛЯ МОДЕЛИ SPM (ПВХ)

| Артикул | Размеры, мм | | | | Цена за 1 шт. | | | | | | |
|---------|-------------|----|-----|----|---------------|--------------|--------------|------------|------------|---------|------------|
| | Ød | L | Ød1 | ØD | от 10 000 шт. | от 5 000 шт. | от 1 000 шт. | от 500 шт. | от 100 шт. | розница | |
| SPM3 | 3-5 | 15 | | 5 | 8.5 р. | 9.9 р. | 14.2 р. | 18.9 р. | 28.3 р. | 55.0 р. | 10 000 шт. |
| SPM4 | 4-6 | 25 | | 6 | 7.5 р. | 8.7 р. | 12.4 р. | 16.6 р. | 24.9 р. | 50.0 р. | 6 000 шт. |
| SPM6 | 6-8 | 25 | 2,5 | 8 | 4.6 р. | 5.6 р. | 8.0 р. | 10.9 р. | 17.0 р. | 35.0 р. | 6 000 шт. |
| SPM8 | 8-10 | 25 | 4 | 10 | 7.7 р. | 9.0 р. | 12.8 р. | 17.1 р. | 25.6 р. | 50.0 р. | 4 000 шт. |
| SPM10 | 10-12 | 25 | 6 | 12 | 8.5 р. | 10.0 р. | 14.2 р. | 19.0 р. | 28.4 р. | 55.0 р. | 4 000 шт. |
| SPM12 | 12-14 | 25 | 8 | 14 | 6.7 р. | 7.8 р. | 11.2 р. | 14.9 р. | 22.4 р. | 45.0 р. | 4 000 шт. |
| SPM14 | 14-16 | 25 | 10 | 16 | 8.1 р. | 9.4 р. | 13.5 р. | 17.9 р. | 26.9 р. | 55.0 р. | 4 000 шт. |
| SPM16 | 16-18 | 25 | 12 | 18 | 12.2 р. | 14.6 р. | 18.7 р. | 24.5 р. | 34.0 р. | 70.0 р. | 2 000 шт. |

РАЗМЕРЫ И СТОИМОСТЬ ИЗДЕЛИЙ ДЛЯ МОДЕЛИ SEM (СКЭП)

| Артикул | Размеры, мм | | | | Цена за 1 шт. | | | | | | |
|---------|-------------|------|-----|------|---------------|--------------|--------------|------------|------------|----------|-----------|
| | Ød | L | Ød1 | ØD | от 10 000 шт. | от 5 000 шт. | от 1 000 шт. | от 500 шт. | от 100 шт. | розница | |
| SEM4 | 4-6 | 25,4 | | 6 | 9.4 р. | 10.9 р. | 15.6 р. | 20.8 р. | 31.3 р. | 65.0 р. | 1 000 шт. |
| SEM6 | 6-8 | 25,4 | 2,5 | 8 | 13.3 р. | 15.9 р. | 20.3 р. | 26.5 р. | 36.9 р. | 70.0 р. | 1 000 шт. |
| SEM8 | 8-10 | 25,4 | 4 | 10 | 14.8 р. | 17.4 р. | 20.9 р. | 26.1 р. | 39.2 р. | 60.0 р. | 1 000 шт. |
| SEM10 | 10-12 | 25,4 | 6 | 12 | 16.5 р. | 19.4 р. | 23.2 р. | 29.1 р. | 43.6 р. | 80.0 р. | 500 шт. |
| SEM12 | 12-14 | 25,4 | 8 | 14 | 19.4 р. | 22.8 р. | 27.4 р. | 34.2 р. | 51.3 р. | 100.0 р. | 500 шт. |
| SEM14 | 14-16 | 25,4 | 10 | 16 | 20.2 р. | 23.8 р. | 28.5 р. | 35.7 р. | 53.5 р. | 100.0 р. | 200 шт. |
| SEM16 | 16-18 | 25,4 | 12 | 18 | 26.3 р. | 29.3 р. | 32.4 р. | 40.2 р. | 54.1 р. | 100.0 р. | 200 шт. |
| SEM18 | 18-20 | 25,4 | | 20 | 32.0 р. | 35.8 р. | 39.5 р. | 49.0 р. | 65.9 р. | 120.0 р. | 200 шт. |
| SEM20 | 20-22,5 | 25,4 | | 22,5 | 34.7 р. | 38.8 р. | 42.8 р. | 53.0 р. | 71.4 р. | 120.0 р. | 200 шт. |
| SEM22.5 | 22,5-24 | 25,4 | | 24 | 43.3 р. | 47.1 р. | 50.9 р. | 61.1 р. | 81.5 р. | 120.0 р. | 200 шт. |
| SEM24 | 24-26 | 25,4 | | 26 | 55.4 р. | 60.3 р. | 65.2 р. | 78.2 р. | 104.3 р. | 160.0 р. | 100 шт. |
| SEM25.4 | 25,4-28,6 | 25,4 | | 28,6 | 64.1 р. | 69.7 р. | 75.4 р. | 90.5 р. | 120.6 р. | 180.0 р. | 100 шт. |
| SEM26 | 26-28 | 25,4 | | 28 | 61.9 р. | 67.4 р. | 72.8 р. | 87.4 р. | 116.6 р. | 180.0 р. | 100 шт. |
| SEM28.6 | 28,6-31,8 | 25,4 | | 31,8 | 76.1 р. | 85.7 р. | 95.2 р. | 104.7 р. | 133.2 р. | 200.0 р. | 100 шт. |

* Стоимость указана на изделия чёрного цвета. Актуально на первый квартал 2017 года.

ПРОБКИ
УНИВЕРСАЛЬНЫЕ

КОЛПАЧКИ
ДЛЯ РЕЗЬБЫ

КОЛПАЧКИ
НА БОЛТ / ГАЙКУ

АССОРТИМЕНТ
ЗАГЛУШЕК

СТЯЖКИ И ЗАЩИТА
ПРОВОДОВ

ПЛАСТИКОВЫЕ
И РЕЗЬБОВЫЕ ОПОРЫ

СОЕДИНИТЕЛИ
И ПЕРЕХОДНИКИ

ЗАКЛЕПКИ
ТЕХНИЧЕСКИЕ

ШАЙБЫ
И ВТУЛКИ

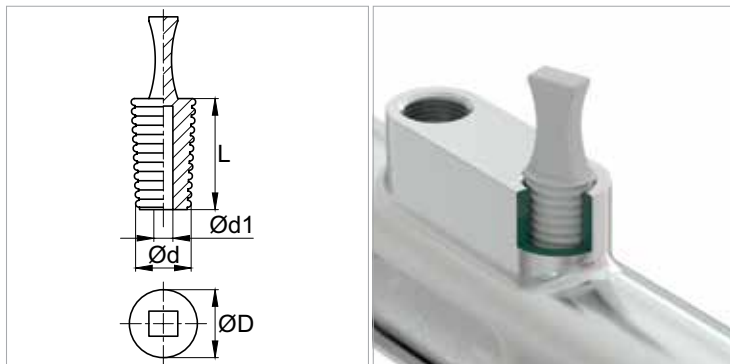
ЗАЩИТА И ФИКСАТОРЫ
АРМАТУРЫ

ФИКСАТОРЫ
С БОЛТОМ / ГАЙКОЙ

РУЧКИ
НА ТРУБУ

КОУШИ
ДЛЯ КАНАТА

Модель SSM



Силиконовые конические пробки под отверстие.

Имеют вертикальную ручку для быстрого демонтажа. Могут применяться для защиты внутренней резьбы при порошковой покраске и хромировании. Выдерживают температуру до 315 °С.

Возможно многократное использование.

Материал: Силикон

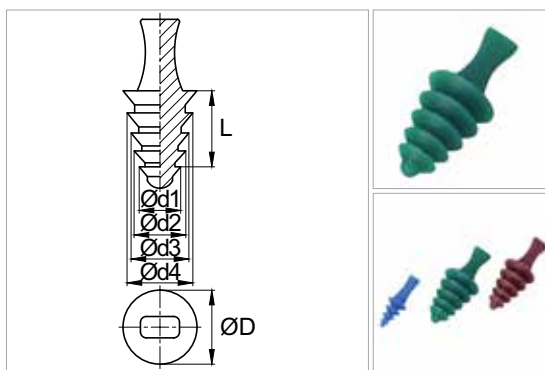
Цвет: бесцветный

РАЗМЕРЫ И СТОИМОСТЬ ИЗДЕЛИЙ

| Артикул | Размеры, мм | | | | | | Цена за 1 шт. | | | | | | розница | |
|---------|-------------|-----|---------|---------|------|-----|---------------|--------------|--------------|------------|------------|----------|-----------|--|
| | Ød-ØD | M | UNF/ЛС | GAS/BSP | L | Ød1 | от 10 000 шт. | от 5 000 шт. | от 1 000 шт. | от 500 шт. | от 100 шт. | | | |
| SSM4 | 4-6 | M6 | 1/4" | | 25,4 | | 10,7 р. | 11,9 р. | 13,8 р. | 16,3 р. | 22,0 р. | 30,0 р. | 1 000 шт. | |
| SSM6 | 6-8 | M8 | | | 25,4 | 2,5 | 15,1 р. | 16,9 р. | 19,6 р. | 23,1 р. | 31,1 р. | 40,0 р. | 1 000 шт. | |
| SSM8 | 8-10 | M10 | 3/8" | 1/8" | 25,4 | 4 | 17,8 р. | 19,9 р. | 23,0 р. | 27,2 р. | 36,6 р. | 45,0 р. | 1 000 шт. | |
| SSM10 | 10-12 | | | | 25,4 | 6 | 19,8 р. | 22,2 р. | 25,7 р. | 30,3 р. | 40,8 р. | 50,0 р. | 500 шт. | |
| SSM12 | 12-14 | | | | 25,4 | 8 | 23,3 р. | 26,1 р. | 30,2 р. | 35,7 р. | 48,0 р. | 60,0 р. | 500 шт. | |
| SSM14 | 14-16 | M16 | 5/8" | 3/8" | 25,4 | 10 | 24,3 р. | 27,1 р. | 31,4 р. | 37,1 р. | 50,0 р. | 60,0 р. | 200 шт. | |
| SSM16 | 16-18 | | | | 25,4 | 12 | 31,5 р. | 35,2 р. | 40,8 р. | 48,2 р. | 64,9 р. | 75,0 р. | 200 шт. | |
| SSM18 | 18-20 | M20 | 3/4" | 1/2" | 25,4 | | 34,0 р. | 38,5 р. | 43,0 р. | 52,1 р. | 72,5 р. | 90,0 р. | 200 шт. | |
| SSM20 | 20-22,5 | | | | 25,4 | | 36,8 р. | 41,7 р. | 46,6 р. | 56,4 р. | 78,5 р. | 90,0 р. | 200 шт. | |
| SSM22,5 | 22,5-24 | | | | 25,4 | | 45,9 р. | 52,0 р. | 58,1 р. | 70,4 р. | 97,9 р. | 120,0 р. | 200 шт. | |
| SSM24 | 24-26 | | | | 25,4 | | 58,8 р. | 66,6 р. | 74,4 р. | 90,1 р. | 125,4 р. | 150,0 р. | 100 шт. | |
| SSM25,4 | 25,4-28,6 | | | | | | 68,0 р. | 77,0 р. | 86,1 р. | 104,2 р. | 145,0 р. | 175,0 р. | 100 шт. | |
| SSM26 | 26-28 | M26 | 1 1/16" | | 25,4 | | 65,7 р. | 74,4 р. | 83,2 р. | 100,7 р. | 140,1 р. | 175,0 р. | 100 шт. | |
| SSM28,6 | 28,6-31,4 | M30 | 1 3/16" | 7/8" | 25,4 | | 85,8 р. | 97,2 р. | 108,6 р. | 131,5 р. | 183,0 р. | 220,0 р. | 100 шт. | |

* Стоимость указана на бесцветные изделия. Актуально на первый квартал 2017 года.

Модель SSO



Термостойкие силиконовые заглушки многократного использования.

Могут применяться при порошковой покраске. Выдерживают температуру до 315 °С. Имеют мягкие рёбра, подходят для отверстий разного диаметра.

Материал: Силикон

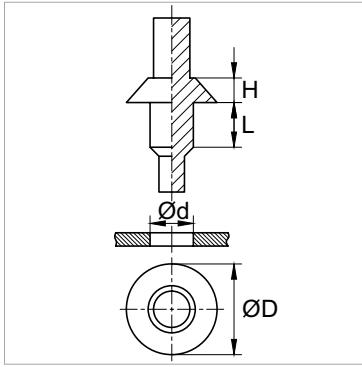
Цвет: синий, красный, зелёный

РАЗМЕРЫ И СТОИМОСТЬ ИЗДЕЛИЙ

| Артикул | Размеры, мм | | | | | | Цена за 1 шт. | | | | | | розница | |
|---------|-------------|-----|-----|-----|-----|------|---------------|--------------|--------------|------------|------------|--|---------|--|
| | ØD | Ød1 | Ød2 | Ød3 | Ød4 | L | от 10 000 шт. | от 5 000 шт. | от 1 000 шт. | от 500 шт. | от 100 шт. | | | |
| SSO10 | | 4 | 6 | 8 | 10 | 11 | по запросу | | | | | | | |
| SSO14 | 16 | 8 | 10 | 12 | 14 | 19,5 | по запросу | | | | | | | |
| SSO16 | 18 | 10 | 12 | 14 | 16 | 19,5 | по запросу | | | | | | | |

* Стоимость изделий можно уточнить у менеджеров.

Модель SSF



Термостойкие заглушки под отверстие.

Могут использоваться при порошковой покраске.

Выдерживают температуру до 315 °С.



Материал: Силикон

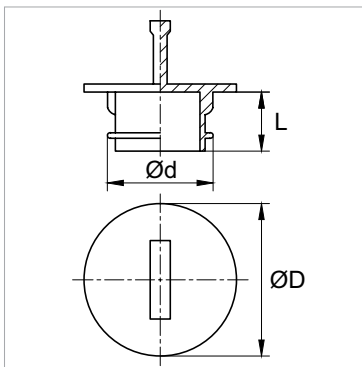
Цвет: фиолетовый, зелёный, красный, жёлтый, белый, серый, бесцветный

РАЗМЕРЫ И СТОИМОСТЬ ИЗДЕЛИЙ

| Артикул | Размеры, мм | | | | Цена за 1 шт. | | | | | | |
|---------|-------------|------|-----|----|---------------|--------------|--------------|------------|------------|---------|--|
| | Ød | ØD | H | L | от 10 000 шт. | от 5 000 шт. | от 1 000 шт. | от 500 шт. | от 100 шт. | розница | |
| SSF2.7 | 2,7 | 10 | 2,7 | 10 | по запросу | | | | | | |
| SSF3.6 | 3,6 | 10 | 3,5 | 10 | по запросу | | | | | | |
| SSF4.2 | 4,2 | 12,7 | 2,7 | 10 | по запросу | | | | | | |
| SSF4.5 | 4,5 | 10 | 2,7 | 10 | по запросу | | | | | | |
| SSF4.9 | 4,9 | 14,3 | 2,7 | 10 | по запросу | | | | | | |
| SSF5.4 | 5,4 | 15 | 4,2 | 10 | по запросу | | | | | | |
| SSF5.7 | 5,7 | 15,9 | 2,7 | 10 | по запросу | | | | | | |
| SSF7.2 | 7,2 | 15 | 4,2 | 10 | по запросу | | | | | | |
| SSF8.7 | 8,7 | 20,6 | 4,2 | 10 | по запросу | | | | | | |
| SSF9.5 | 9,5 | 20 | 5,3 | 10 | по запросу | | | | | | |
| SSF10.2 | 10,2 | 23,4 | 5,3 | 10 | по запросу | | | | | | |
| SSF10.9 | 10,9 | 20 | 5,3 | 10 | по запросу | | | | | | |
| SSF11.7 | 11,7 | 26,9 | 6,3 | 8 | по запросу | | | | | | |

* Стоимость изделий можно уточнить у менеджеров.

Модель ТТ1



Пластиковые заглушки для гидравлических шлангов.

Предусмотрена вертикальная ручка для удобного и лёгкого монтажа и демонтажа. Рёбра заходящей части обеспечивают хорошую фиксацию без растяжения шланга.



Материал: Этиленвинилацетат — EVA

Цвет: жёлтый

РАЗМЕРЫ И СТОИМОСТЬ ИЗДЕЛИЙ

| Артикул | Размеры, мм | | | Цена за 1 шт. | | | | | | |
|---------|-------------|------|----|---------------|--------------|--------------|------------|------------|---------|---------|
| | Ød | ØD | L | от 10 000 шт. | от 5 000 шт. | от 1 000 шт. | от 500 шт. | от 100 шт. | розница | |
| ТТ15 | 5,1 | 11 | 11 | 4,2 р. | 5,0 р. | 6,2 р. | 8,7 р. | 11,2 р. | 15,0 р. | 500 шт. |
| ТТ10 | 10,2 | 18 | 11 | 6,6 р. | 7,8 р. | 9,7 р. | 13,6 р. | 17,5 р. | 25,0 р. | 500 шт. |
| ТТ15 | 15,2 | 21,5 | 11 | 7,5 р. | 8,9 р. | 11,1 р. | 15,5 р. | 20,0 р. | 30,0 р. | 500 шт. |
| ТТ19 | 19,2 | 28,5 | 11 | 8,5 р. | 10,0 р. | 12,5 р. | 17,5 р. | 22,5 р. | 35,0 р. | 500 шт. |

* Стоимость указана на изделия жёлтого цвета. Актуально на первый квартал 2017 года.

ПРОБКИ
УНИВЕРСАЛЬНЫЕ

КОЛПАЧКИ
для резьбы

КОЛПАЧКИ
НА БОЛТ / ГАЙКУ

АССОРТИМЕНТ
ЗАГЛУШЕК

СТЯЖКИ И ЗАЩИТА
ПРОВОДОВ

ПЛАСТИКОВЫЕ
И РЕЗЬБОВЫЕ ОПОРЫ

СОЕДИНИТЕЛИ
И ПЕРЕХОДНИКИ

ЗАКЛЕПКИ
ТЕХНИЧЕСКИЕ

ШАЙБЫ
И ВТУЛКИ

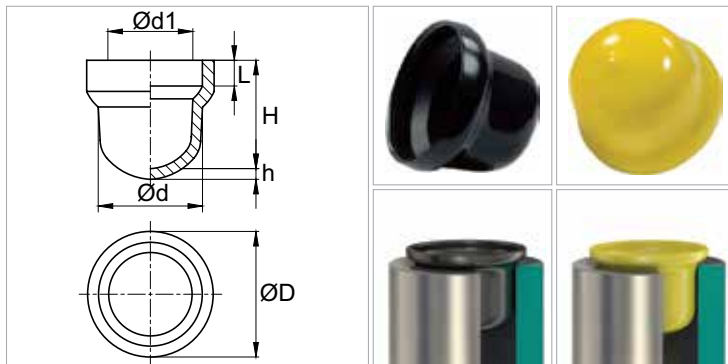
ЗАЩИТА И ФИКСАТОРЫ
АРМАТУРЫ

ФИКСАТОРЫ
С БОЛТОМ / ГАЙКОЙ

РУЧКИ
НА ТРУБУ

КОУШИ
для каната

Модель STPVC / STPVCHT



Колпачки из ПВХ. Могут использоваться и как колпачок, и как внутренняя заглушка. За счёт увеличенного основания легко извлекаются. Применяются в насосах, клапанах, цилиндрах.

STPVCHT — термостойкие колпачки из ПВХ. Выдерживают температуру до 220 °С. Используются при порошковой окраске.

M, UNF — стандарты резьбы.

Материал: Поливинилхлорид — ПВХ, PVC

Цвет: чёрный, жёлтый

РАЗМЕРЫ И СТОИМОСТЬ ИЗДЕЛИЙ ДЛЯ МОДЕЛИ STPVC

| Артикул | Размеры, мм | | | | | | | | Цена за 1 шт. | | | | | | |
|-----------|-------------|---------|------------------|-----------------|-----|----|-----|-----------------|---------------|--------------|--------------|------------|------------|----------|-----------|
| | M | UNF | $\varnothing d1$ | $\varnothing d$ | L | H | h | $\varnothing D$ | от 10 000 шт. | от 5 000 шт. | от 1 000 шт. | от 500 шт. | от 100 шт. | розница | |
| STPVC10,3 | | 7/16" | 7,5 | 10,3 | | | | | 6,1 р. | 7,2 р. | 9,0 р. | 12,6 р. | 16,2 р. | 25,2 р. | 5 000 шт. |
| STPVC7,2 | M8 | 5/16" | 4,4 | 7,2 | | | | | 3,8 р. | 4,4 р. | 5,5 р. | 7,7 р. | 9,9 р. | 15,5 р. | 5 000 шт. |
| STPVC9,1 | M10 | 3/8" | 6,4 | 9,1 | | | | | 4,7 р. | 5,5 р. | 6,9 р. | 9,6 р. | 12,4 р. | 19,2 р. | 5 000 шт. |
| STPVC11,8 | M12 | 1/2" | 9 | 11,8 | | | | | 3,3 р. | 3,9 р. | 4,8 р. | 6,8 р. | 8,7 р. | 13,5 р. | 5 000 шт. |
| STPVC13,5 | M14 | 9/16" | 10,7 | 13,5 | | | | | 7,3 р. | 8,6 р. | 10,8 р. | 15,1 р. | 19,4 р. | 30,2 р. | 5 000 шт. |
| STPVC15,4 | M16 | 5/8" | 12,6 | 15,4 | 4,5 | 18 | 2,5 | 20,5 | 8,7 р. | 10,2 р. | 12,8 р. | 17,9 р. | 23,0 р. | 35,7 р. | 5 000 шт. |
| STPVC19,1 | M20 | 3/4" | 16,3 | 19,1 | | | | | 10,8 р. | 12,8 р. | 15,9 р. | 22,3 р. | 28,7 р. | 44,6 р. | 2 000 шт. |
| STPVC21,6 | M24 | 7/8" | 18,8 | 21,6 | | | | | 14,3 р. | 16,8 р. | 21,0 р. | 29,4 р. | 37,8 р. | 58,8 р. | 2 500 шт. |
| STPVC25,8 | M27 | 1 1/16" | 23 | 25,8 | | | | | 14,7 р. | 17,3 р. | 21,7 р. | 30,4 р. | 39,0 р. | 60,7 р. | 2 500 шт. |
| STPVC30,2 | M33 | 1 3/16" | 27,4 | 30,2 | 4,5 | 20 | 5 | 39 | 30,9 р. | 36,4 р. | 45,4 р. | 63,6 р. | 81,8 р. | 127,2 р. | 2 500 шт. |

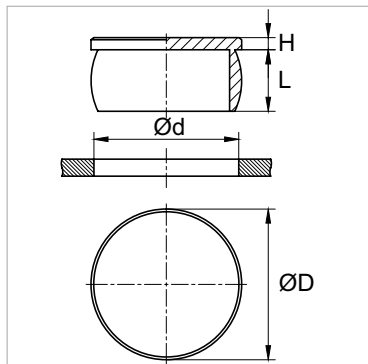
РАЗМЕРЫ И СТОИМОСТЬ ИЗДЕЛИЙ ДЛЯ МОДЕЛИ STPVCHT

| Артикул | Размеры, мм | | | | | | | | Цена за 1 шт. | | | | | | |
|-------------|-------------|---------|------------------|-----------------|-----|------|-----|-----------------|---------------|--------------|--------------|------------|------------|----------|-----------|
| | M | UNF | $\varnothing d1$ | $\varnothing d$ | L | H | h | $\varnothing D$ | от 10 000 шт. | от 5 000 шт. | от 1 000 шт. | от 500 шт. | от 100 шт. | розница | |
| STPVCHT10,3 | | 7/16" | 7,5 | 10,3 | | | | | 3,7 р. | 4,3 р. | 5,4 р. | 7,5 р. | 9,7 р. | 15,1 р. | 5 000 шт. |
| STPVCHT7,2 | M8 | 5/16" | 4,4 | 7,2 | | | | | 6,4 р. | 7,5 р. | 9,4 р. | 13,1 р. | 16,9 р. | 25,0 р. | 5 000 шт. |
| STPVCHT9,1 | M10 | 3/8" | 6,4 | 9,1 | | | | | 8,0 р. | 9,4 р. | 11,8 р. | 16,5 р. | 21,2 р. | 30,0 р. | 5 000 шт. |
| STPVCHT11,8 | M12 | 1/2" | 9 | 11,8 | | | | | 5,0 р. | 5,9 р. | 7,4 р. | 10,3 р. | 13,3 р. | 20,0 р. | 5 000 шт. |
| STPVCHT13,5 | M14 | 9/16" | 10,7 | 13,5 | | | | | 12,5 р. | 14,7 р. | 18,4 р. | 25,7 р. | 33,0 р. | 50,0 р. | 5 000 шт. |
| STPVCHT15,4 | M16 | 5/8" | 12,6 | 15,4 | | | | | 14,8 р. | 17,4 р. | 21,7 р. | 30,4 р. | 39,1 р. | 60,0 р. | 2 500 шт. |
| STPVCHT19,1 | M20 | 3/4" | 16,3 | 19,1 | | | | | 9,5 р. | 11,2 р. | 14,0 р. | 19,6 р. | 25,1 р. | 40,0 р. | 2 000 шт. |
| STPVCHT21,6 | M24 | 7/8" | 18,8 | 21,6 | 3,5 | 16,5 | 4,5 | 27,5 | 24,1 р. | 28,4 р. | 35,5 р. | 49,7 р. | 63,9 р. | 90,0 р. | 2 500 шт. |
| STPVCHT25,8 | M27 | 1 1/16" | 23 | 25,8 | | | | | 25,1 р. | 29,5 р. | 36,9 р. | 51,7 р. | 66,4 р. | 90,0 р. | 2 500 шт. |
| STPVCHT30,2 | M33 | 1 3/16" | 27,4 | 30,2 | | | | | 36,2 р. | 42,6 р. | 53,3 р. | 74,6 р. | 95,9 р. | 140,0 р. | 1 000 шт. |

* Актуально на первый квартал 2017 года.



Модель ТТР



Пластиковые круглые заглушки с плоской шляпкой под отверстие.

Заходящая часть имеет выпуклую форму, за счёт чего заглушка хорошо фиксируется.

M, GAS — стандарты резьбы.

Материал: Полиэтилен высокого давления (или низкой плотности) — ПВД, ПЭВД, ПЭНП, LDPE

Цвет: бесцветный, RAL (по запросу)

РАЗМЕРЫ И СТОИМОСТЬ ИЗДЕЛИЙ

| Артикул | Размеры, мм | | | | | | Цена за 1 шт. | | | | | | |
|----------|-------------|------|------|-----|----------|------|---------------|--------------|--------------|------------|------------|---------|------------|
| | Ød | ØD | L | H | M | GAS | от 10 000 шт. | от 5 000 шт. | от 1 000 шт. | от 500 шт. | от 100 шт. | розница | |
| ТТР2.1 | 2,1 | 3,5 | 7 | | | | 7,2 р. | 8,5 р. | 10,6 р. | 14,9 р. | 19,2 р. | 29,8 р. | 2 000 шт. |
| ТТР2.6 | 2,6 | 12 | 4 | | | | 7,2 р. | 8,5 р. | 10,6 р. | 14,9 р. | 19,2 р. | 29,8 р. | 2 000 шт. |
| ТТР2.7 | 2,7 | 12 | 6 | | | | 7,2 р. | 8,5 р. | 10,6 р. | 14,9 р. | 19,2 р. | 29,8 р. | 2 000 шт. |
| ТТР3.3 | 3,3 | 12 | 6 | 2 | | | 7,2 р. | 8,5 р. | 10,6 р. | 14,9 р. | 19,2 р. | 29,8 р. | 2 000 шт. |
| ТТР4.4 | 4,4 | 9 | 5,2 | | | | 7,2 р. | 8,5 р. | 10,6 р. | 14,9 р. | 19,2 р. | 29,8 р. | 2 000 шт. |
| ТТР4.6 | 4,6 | 7 | 5 | | | | 7,2 р. | 8,5 р. | 10,6 р. | 14,9 р. | 19,2 р. | 29,8 р. | 2 000 шт. |
| ТТР5.4 | 5,4 | 12 | 7,5 | 2 | | | 2,3 р. | 2,7 р. | 3,4 р. | 4,8 р. | 6,1 р. | 9,5 р. | 10 000 шт. |
| ТТР6.3 | 6,3 | 9,6 | 4 | | | | 3,6 р. | 4,3 р. | 5,3 р. | 7,4 р. | 9,6 р. | 14,9 р. | 5 000 шт. |
| ТТР6.6 | 6,6 | 7,5 | 5 | | | | 7,2 р. | 8,5 р. | 10,6 р. | 14,9 р. | 19,2 р. | 29,8 р. | 5 000 шт. |
| ТТР7.3 | 7,3 | 14 | 6 | 2 | M8x1 | | 2,3 р. | 2,7 р. | 3,4 р. | 4,8 р. | 6,1 р. | 9,5 р. | 10 000 шт. |
| ТТР8.4 | 8,4 | 14 | 6 | 2 | | | 2,6 р. | 3,1 р. | 3,9 р. | 5,4 р. | 6,9 р. | 10,8 р. | 10 000 шт. |
| ТТР8.8 | 8,8 | 11,5 | 8 | | | | 7,2 р. | 8,5 р. | 10,6 р. | 14,9 р. | 19,2 р. | 29,8 р. | 5 000 шт. |
| ТТР9.3 | 9,3 | 12 | 9 | | | | 7,2 р. | 8,5 р. | 10,6 р. | 14,9 р. | 19,2 р. | 29,8 р. | 1 000 шт. |
| ТТР9.3B | 9,3 | 14 | 4,5 | 2 | M10 | | 2,5 р. | 3,0 р. | 3,7 р. | 5,2 р. | 6,7 р. | 10,4 р. | 6 000 шт. |
| ТТР9.3C | 9,3 | 16 | 6,8 | 1,5 | | 1/8" | 3,8 р. | 4,5 р. | 5,6 р. | 7,9 р. | 10,1 р. | 15,8 р. | 6 000 шт. |
| ТТР10 | 10 | 12 | 4 | | | | 7,3 р. | 8,6 р. | 10,8 р. | 15,1 р. | 19,4 р. | 30,2 р. | 5 000 шт. |
| ТТР10B | 10 | 15 | 9 | | | | 7,3 р. | 8,6 р. | 10,8 р. | 15,1 р. | 19,4 р. | 30,2 р. | 5 000 шт. |
| ТТР10.7 | 10,7 | 14 | 5,5 | 2 | M12x1,5 | | 2,5 р. | 3,0 р. | 3,7 р. | 5,2 р. | 6,7 р. | 10,4 р. | 6 000 шт. |
| ТТР10.7B | 10,7 | 14,8 | 9 | | | | 7,4 р. | 8,7 р. | 10,9 р. | 15,2 р. | 19,5 р. | 30,4 р. | 6 000 шт. |
| ТТР11.3 | 11,3 | 14,4 | 5,5 | 2 | M12x1 | | 4,5 р. | 5,2 р. | 6,6 р. | 9,2 р. | 11,8 р. | 18,4 р. | 5 000 шт. |
| ТТР11.9 | 11,9 | 16 | 7 | 2 | M14 | | 2,7 р. | 3,2 р. | 4,0 р. | 5,5 р. | 7,1 р. | 11,1 р. | 5 000 шт. |
| ТТР12.3 | 12,3 | 16 | 7 | 2 | | | 2,7 р. | 3,2 р. | 4,0 р. | 5,6 р. | 7,2 р. | 11,2 р. | 5 000 шт. |
| ТТР12.8 | 12,8 | 20 | 7,8 | 2,5 | M14x1,5 | | 1,7 р. | 1,9 р. | 2,4 р. | 3,4 р. | 4,4 р. | 6,8 р. | 5 000 шт. |
| ТТР13.7 | 13,7 | 18,7 | 7 | | M14x1,25 | | 5,0 р. | 5,9 р. | 7,4 р. | 10,3 р. | 13,3 р. | 20,6 р. | 5 000 шт. |
| ТТР13.7B | 13,7 | 20 | 8 | 2 | | | 3,5 р. | 4,1 р. | 5,1 р. | 7,2 р. | 9,2 р. | 14,4 р. | 5 000 шт. |
| ТТР14 | 14 | 18,7 | 7 | | | | 5,6 р. | 6,6 р. | 8,2 р. | 11,5 р. | 14,8 р. | 23,1 р. | 5 000 шт. |
| ТТР14.5 | 14,5 | 20 | 5,5 | 2 | | | 2,5 р. | 3,0 р. | 3,7 р. | 5,2 р. | 6,7 р. | 10,4 р. | 5 000 шт. |
| ТТР14.6 | 14,6 | 18,5 | 9,5 | | | | 8,0 р. | 9,4 р. | 11,7 р. | 16,4 р. | 21,1 р. | 32,8 р. | 5 000 шт. |
| ТТР15 | 15 | 18,7 | 7 | | M16x1,5 | | 5,8 р. | 6,9 р. | 8,6 р. | 12,0 р. | 15,4 р. | 24,0 р. | 5 000 шт. |
| ТТР15.6 | 15,6 | 20 | 8 | 2 | | | 2,7 р. | 3,2 р. | 4,0 р. | 5,6 р. | 7,2 р. | 11,2 р. | 5 000 шт. |
| ТТР16.5 | 16,5 | 18,7 | 7 | | M18x1,5 | | 5,8 р. | 6,9 р. | 8,6 р. | 12,0 р. | 15,4 р. | 24,0 р. | 5 000 шт. |
| ТТР17 | 17 | 22 | 8,2 | 2,5 | | | 3,9 р. | 4,6 р. | 5,7 р. | 8,0 р. | 10,3 р. | 16,0 р. | 5 000 шт. |
| ТТР17.8 | 17,8 | 24,6 | 9 | | M20x2 | | 7,0 р. | 8,2 р. | 10,2 р. | 14,3 р. | 18,4 р. | 28,7 р. | 5 000 шт. |
| ТТР18.4 | 18,4 | 25 | 8 | 2,5 | | | 4,9 р. | 5,7 р. | 7,2 р. | 10,1 р. | 12,9 р. | 20,1 р. | 5 000 шт. |
| ТТР18.8 | 18,8 | 21,5 | 9 | | | | 8,1 р. | 9,6 р. | 12,0 р. | 16,8 р. | 21,5 р. | 33,5 р. | 5 000 шт. |
| ТТР19.3 | 19,3 | 25 | 8 | 3 | | 1/2" | 4,9 р. | 5,7 р. | 7,2 р. | 10,1 р. | 12,9 р. | 20,1 р. | 5 000 шт. |
| ТТР19.5 | 19,5 | 24,6 | 9 | | M22x2 | | 7,4 р. | 8,7 р. | 10,9 р. | 15,3 р. | 19,6 р. | 30,5 р. | 3 000 шт. |
| ТТР20.1 | 20,1 | 24,6 | 9 | | M22x1,5 | | 7,6 р. | 8,9 р. | 11,2 р. | 15,6 р. | 20,1 р. | 31,3 р. | 3 000 шт. |
| ТТР20.5 | 20,5 | 30 | 10,7 | 2,5 | M22x1,5 | | 12,1 р. | 14,3 р. | 17,8 р. | 25,0 р. | 32,1 р. | 49,9 р. | 3 000 шт. |
| ТТР20.5B | 20,5 | 25,5 | 9 | | | | 2,7 р. | 3,2 р. | 4,0 р. | 5,6 р. | 7,2 р. | 11,2 р. | 3 000 шт. |
| ТТР21 | 21 | 26 | 13 | | | | 9,6 р. | 11,3 р. | 14,1 р. | 19,7 р. | 25,4 р. | 39,5 р. | 3 000 шт. |
| ТТР21.2 | 21,2 | 25 | 7,5 | 2 | | 5/8" | 2,0 р. | 2,3 р. | 2,9 р. | 4,0 р. | 5,2 р. | 8,0 р. | 5 000 шт. |
| ТТР21.7 | 21,7 | 25 | 8 | 2,5 | | | 5,1 р. | 6,0 р. | 7,5 р. | 10,6 р. | 13,6 р. | 21,1 р. | 4 000 шт. |
| ТТР22.4 | 22,4 | 27,7 | 9 | 3 | M24x2 | | 5,1 р. | 6,0 р. | 7,4 р. | 10,4 р. | 13,4 р. | 20,9 р. | 4 000 шт. |
| ТТР23 | 23 | 27,4 | 19,3 | | | | 10,1 р. | 11,9 р. | 14,9 р. | 20,9 р. | 26,8 р. | 41,7 р. | 1 000 шт. |
| ТТР23.4 | 23,4 | 28 | 3 | 9 | | | 5,1 р. | 6,0 р. | 7,4 р. | 10,4 р. | 13,4 р. | 20,9 р. | 4 000 шт. |

продолжение на стр. 112

Модель ТТР

ПРОДОЛЖЕНИЕ

| Артикул | Размеры, мм | | | | | | Цена за 1 шт. | | | | | | |
|----------|-------------|------|------|-----|---------|--------|---------------|--------------|--------------|------------|------------|----------|-----------|
| | Ød | ØD | L | H | M | GAS | от 10 000 шт. | от 5 000 шт. | от 1 000 шт. | от 500 шт. | от 100 шт. | розница | |
| ТТР24 | 24 | 27 | 12,8 | | | | 13,4 р. | 15,7 р. | 19,7 р. | 27,6 р. | 35,4 р. | 55,1 р. | 1 000 шт. |
| ТТР24.6 | 24,6 | 28 | 9 | 3 | | 3/4" | 4,5 р. | 5,3 р. | 6,6 р. | 9,2 р. | 11,8 р. | 18,4 р. | 3 000 шт. |
| ТТР24.8 | 24,8 | 31,5 | 6 | | | | 16,3 р. | 19,2 р. | 23,9 р. | 33,5 р. | 43,1 р. | 67,0 р. | 1 000 шт. |
| ТТР25 | 25 | 32 | 13 | | | | 11,4 р. | 13,4 р. | 16,8 р. | 23,5 р. | 30,2 р. | 46,9 р. | 1 000 шт. |
| ТТР25.5 | 25,5 | 28 | 7,5 | 2 | M27x1,5 | | 4,6 р. | 5,4 р. | 6,7 р. | 9,4 р. | 12,1 р. | 18,9 р. | 3 000 шт. |
| ТТР26.5 | 26,5 | 28 | 9 | 3 | M28x1,5 | | 5,4 р. | 6,4 р. | 8,0 р. | 11,2 р. | 14,4 р. | 22,4 р. | 4 000 шт. |
| ТТР27 | 27 | 29,6 | 15 | | | | 15,4 р. | 18,1 р. | 22,6 р. | 31,7 р. | 40,7 р. | 63,3 р. | 1 000 шт. |
| ТТР27.5 | 27,5 | 34,8 | 12 | | M30x3 | | 13,9 р. | 16,4 р. | 20,5 р. | 28,7 р. | 36,9 р. | 57,3 р. | 1 000 шт. |
| ТТР28.6 | 28,6 | 34 | 15 | | | | 15,6 р. | 18,3 р. | 22,9 р. | 32,0 р. | 41,2 р. | 64,1 р. | 1 000 шт. |
| ТТР29 | 29 | 36 | 12 | 3 | | | 8,5 р. | 10,0 р. | 12,4 р. | 17,4 р. | 22,4 р. | 34,9 р. | 3 000 шт. |
| ТТР30.5 | 30,5 | 36 | 12 | 3 | | 7/8" | 7,8 р. | 9,2 р. | 11,4 р. | 16,0 р. | 20,6 р. | 32,0 р. | 2 500 шт. |
| ТТР31.8 | 31,8 | 36 | 10 | 2,5 | M33x1,5 | 1" | 5,8 р. | 6,9 р. | 8,6 р. | 12,0 р. | 15,4 р. | 24,0 р. | 2 000 шт. |
| ТТР32.6 | 32,6 | 34,8 | 12 | | M33,M36 | | 14,1 р. | 16,6 р. | 20,7 р. | 29,0 р. | 37,3 р. | 58,1 р. | 2 000 шт. |
| ТТР33.5 | 33,5 | 36 | 12 | 3 | M35x1,5 | | 5,9 р. | 6,9 р. | 8,7 р. | 12,1 р. | 15,6 р. | 24,2 р. | 2 000 шт. |
| ТТР33.5B | 33,5 | 41 | 12 | | | | по запросу | | | | | | |
| ТТР34.8 | 34,8 | 42 | 15 | 3 | | | 5,8 р. | 6,8 р. | 8,5 р. | 12,0 р. | 15,4 р. | 23,9 р. | 2 000 шт. |
| ТТР35.5 | 35,5 | 46,5 | 15 | | | | 23,3 р. | 27,5 р. | 34,3 р. | 48,0 р. | 61,8 р. | 96,1 р. | 1 000 шт. |
| ТТР36.5 | 36,5 | 42 | 15 | 3 | | | 5,9 р. | 6,9 р. | 8,6 р. | 12,1 р. | 15,6 р. | 24,2 р. | 2 000 шт. |
| ТТР37.6 | 37,6 | 40,4 | 12 | | M39x3 | | 19,0 р. | 22,3 р. | 27,9 р. | 39,1 р. | 50,3 р. | 78,2 р. | 1 000 шт. |
| ТТР38.4 | 38,4 | 42 | 15 | 3 | | | 6,7 р. | 7,8 р. | 9,8 р. | 13,7 р. | 17,6 р. | 27,4 р. | 2 000 шт. |
| ТТР39 | 39 | 49,3 | 16 | | | | 20,8 р. | 24,5 р. | 30,6 р. | 42,8 р. | 55,1 р. | 85,7 р. | 1 000 шт. |
| ТТР40.6 | 40,6 | 44 | 15 | 3 | | | 6,9 р. | 8,1 р. | 10,1 р. | 14,1 р. | 18,1 р. | 28,2 р. | 2 000 шт. |
| ТТР42 | 42 | 44,5 | 16 | 2 | | | 18,1 р. | 21,3 р. | 26,6 р. | 37,2 р. | 47,9 р. | 74,5 р. | 1 000 шт. |
| ТТР42.3 | 42,3 | 48 | 15 | 3 | | | 28,0 р. | 33,0 р. | 41,2 р. | 57,7 р. | 74,2 р. | 115,4 р. | 1 000 шт. |
| ТТР43.3 | 43,3 | 50,5 | 15 | | | | 24,4 р. | 28,7 р. | 35,9 р. | 50,3 р. | 64,6 р. | 100,5 р. | 500 шт. |
| ТТР46 | 46 | 55 | 18 | 3 | | | 11,9 р. | 14,0 р. | 17,5 р. | 24,4 р. | 31,4 р. | 48,9 р. | 1 500 шт. |
| ТТР50.5 | 50,5 | 57 | 14 | | | | 30,7 р. | 36,2 р. | 45,2 р. | 63,3 р. | 81,4 р. | 126,6 р. | 500 шт. |
| ТТР51.5 | 51,5 | 55 | 18 | 3 | | 1 3/4" | 11,9 р. | 14,1 р. | 17,6 р. | 24,6 р. | 31,6 р. | 49,2 р. | 1 500 шт. |
| ТТР52.5 | 52,5 | 60 | 14 | | | | 31,3 р. | 36,8 р. | 46,0 р. | 64,4 р. | 82,8 р. | 128,9 р. | 500 шт. |
| ТТР54.1 | 54,1 | 58,7 | 18 | | M56x2 | | 29,8 р. | 35,1 р. | 43,9 р. | 61,4 р. | 79,0 р. | 122,9 р. | 500 шт. |
| ТТР55.3 | 55,3 | 59,5 | 19,5 | | | | 34,0 р. | 40,0 р. | 50,0 р. | 70,0 р. | 90,0 р. | 140,0 р. | 500 шт. |
| ТТР58 | 58 | 64 | 18 | 3 | | 2" | 13,1 р. | 15,4 р. | 19,2 р. | 26,9 р. | 34,6 р. | 53,8 р. | 1 500 шт. |
| ТТР59.6 | 59,6 | 73,5 | 18 | | | | 102,4 р. | 120,4 р. | 150,6 р. | 210,8 р. | 271,0 р. | 421,6 р. | 500 шт. |
| ТТР70 | 70 | 78 | 18 | 3,5 | M72x2 | | 33,5 р. | 39,4 р. | 49,3 р. | 69,0 р. | 88,8 р. | 138,1 р. | 500 шт. |
| ТТР73.7 | 73,7 | 82,3 | 17,4 | | M75x1,5 | | 114,9 р. | 135,1 р. | 168,9 р. | 236,5 р. | 304,0 р. | 472,9 р. | 500 шт. |
| ТТР80.8 | 80,8 | 92,5 | 17,4 | | M80x4 | | 111,2 р. | 130,9 р. | 163,6 р. | 229,0 р. | 294,5 р. | 458,1 р. | 500 шт. |
| ТТР85 | 85 | 93,5 | 18 | | | | 79,6 р. | 93,6 р. | 117,0 р. | 163,9 р. | 210,7 р. | 327,7 р. | 100 шт. |
| ТТР86.5 | 86,5 | 99,3 | 17,4 | | M76x2 | | 121,2 р. | 142,6 р. | 178,2 р. | 249,5 р. | 320,8 р. | 499,0 р. | 250 шт. |
| ТТР98.8 | 98,8 | 112 | 17,4 | | M100x2 | | 143,8 р. | 169,2 р. | 211,5 р. | 296,1 р. | 380,6 р. | 592,1 р. | 250 шт. |
| ТТР110.5 | 110,5 | 130 | 18 | | | | 123,0 р. | 144,7 р. | 180,9 р. | 253,2 р. | 325,6 р. | 506,5 р. | 100 шт. |
| ТТР111.7 | 111,7 | 123 | 17,4 | | M115x4 | | 177,3 р. | 208,5 р. | 260,7 р. | 365,0 р. | 469,2 р. | 729,9 р. | 250 шт. |

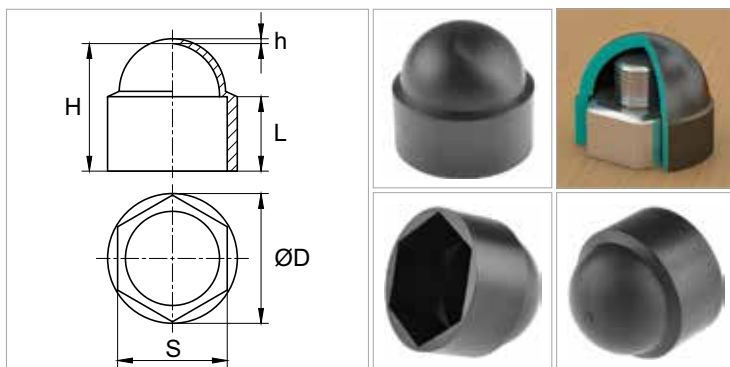
* Стоимость указана на бесцветные изделия. Актуально на первый квартал 2017 года.



**КОЛПАЧКИ
НА БОЛТ / ГАЙКУ**



Модель TPD



Пластиковые защитные колпачки на болт/гайку.

Сферическая форма колпачков позволяет скрыть выступающую часть резьбового стержня. Предназначены для защиты крепёжных элементов, а также предотвращают возможное травмирование о выступающие части гаек, болтов и шурупов.

M — стандарт резьбы.

Материал: Материал: Полиэтилен высокого давления (или низкой плотности) — ПВД, ПЭВД, ПЭНП, LDPE

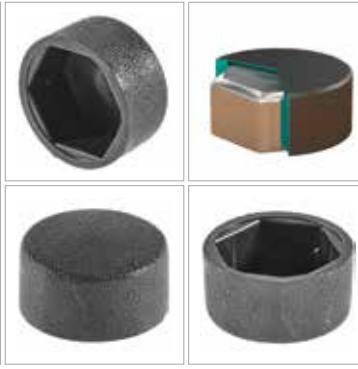
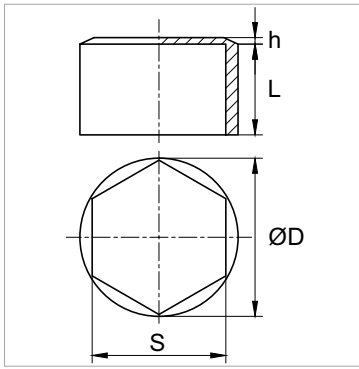
Цвет: чёрный, RAL (по запросу)

РАЗМЕРЫ И СТОИМОСТЬ ИЗДЕЛИЙ

| Артикул | Размеры, мм | | | | | | Цена за 1 шт. | | | | | | розница | |
|---------|-------------|----|-------|------|-----|------|---------------|--------------|--------------|------------|------------|-----------|------------|--|
| | M | S | ØD | H | h | L | от 10 000 шт. | от 5 000 шт. | от 1 000 шт. | от 500 шт. | от 100 шт. | | | |
| TPD4 | M4 | 7 | 9 | 7,5 | 0,8 | 3,5 | 1.6 р. | 2.1 р. | 2.4 р. | 2.9 р. | 4.0 р. | 6.0 р. | 10 000 шт. | |
| TPD5 | M5 | 8 | 10,9 | 8,5 | 1 | 5 | 1.7 р. | 2.1 р. | 2.4 р. | 2.9 р. | 3.9 р. | 5.0 р. | 10 000 шт. | |
| TPD6 | M6 | 10 | 12,9 | 12 | 1 | 6 | 1.3 р. | 1.6 р. | 1.9 р. | 2.5 р. | 3.0 р. | 5.0 р. | 10 000 шт. | |
| TPD7 | M7 | 11 | 14,1 | 12 | 1 | 6,5 | 5.3 р. | 6.0 р. | 6.6 р. | 8.5 р. | 10.5 р. | 15.0 р. | 5 000 шт. | |
| TPD8 | M8 | 13 | 16,8 | 14 | 1 | 9 | 1.8 р. | 2.3 р. | 2.7 р. | 3.0 р. | 3.8 р. | 6.0 р. | 10 000 шт. | |
| TPD10 | M10 | 17 | 21,3 | 18,5 | 1 | 9 | 1.9 р. | 2.5 р. | 2.9 р. | 3.2 р. | 4.0 р. | 7.0 р. | 5 000 шт. | |
| TPD12 | M12 | 19 | 23,6 | 20 | 1,5 | 11 | 2.8 р. | 3.2 р. | 3.8 р. | 4.5 р. | 5.0 р. | 8.0 р. | 4 000 шт. | |
| TPD14 | M14 | 22 | 27,5 | 22,5 | 1,5 | 12 | 7.1 р. | 7.9 р. | 9.1 р. | 11.9 р. | 17.8 р. | 30.0 р. | 1 200 шт. | |
| TPD16 | M16 | 24 | 29,8 | 25,5 | 1,5 | 14 | 7.9 р. | 8.7 р. | 10.0 р. | 13.1 р. | 19.7 р. | 30.0 р. | 1 000 шт. | |
| TPD18 | M18 | 27 | 34 | 29 | 4 | 15 | 9.4 р. | 10.4 р. | 12.0 р. | 15.6 р. | 23.4 р. | 35.0 р. | 1 500 шт. | |
| TPD20 | M20 | 30 | 37,7 | 31 | 2,2 | 17 | 9.3 р. | 10.3 р. | 11.9 р. | 15.5 р. | 23.2 р. | 35.0 р. | 900 шт. | |
| TPD22 | M22 | 32 | 39,7 | 34 | 2,2 | 19 | 16.0 р. | 17.9 р. | 19.8 р. | 24.5 р. | 37.7 р. | 50.0 р. | 800 шт. | |
| TPD24 | M24 | 36 | 44,4 | 38 | 1,2 | 20 | 23.8 р. | 26.6 р. | 29.4 р. | 36.4 р. | 56.1 р. | 80.0 р. | 1 000 шт. | |
| TPD27 | M27 | 41 | 50,1 | 44 | 2,5 | 23 | 23.0 р. | 25.7 р. | 28.4 р. | 35.2 р. | 54.1 р. | 80.0 р. | 600 шт. | |
| TPD30 | M30 | 46 | 55,9 | 49 | 2,5 | 25 | 46.0 р. | 51.4 р. | 56.8 р. | 70.3 р. | 108.2 р. | 150.0 р. | 500 шт. | |
| TPD33 | M33 | 50 | 60,5 | 53 | 2,5 | 27 | 71.0 р. | 80.4 р. | 89.9 р. | 104.1 р. | 142.0 р. | 200.0 р. | 300 шт. | |
| TPD36 | M36 | 55 | 67 | 57 | 2,5 | 30 | 73.0 р. | 82.7 р. | 92.5 р. | 107.1 р. | 146.0 р. | 200.0 р. | 250 шт. | |
| TPD39 | M39 | 60 | 72 | 60 | 2,5 | 38 | 113.6 р. | 128.7 р. | 143.9 р. | 166.6 р. | 217.1 р. | 300.0 р. | 250 шт. | |
| TPD42 | M42 | 65 | 76,5 | 63 | 2,5 | 42 | 125.7 р. | 142.5 р. | 159.3 р. | 184.4 р. | 231.5 р. | 300.0 р. | 250 шт. | |
| TPD45 | M45 | 70 | 85,5 | 73 | 2,5 | 38 | 147.6 р. | 159.0 р. | 181.7 р. | 196.4 р. | 227.1 р. | 300.0 р. | 180 шт. | |
| TPD48 | M48 | 75 | 91,6 | 78,5 | 2,5 | 41 | 497.4 р. | 535.7 р. | 592.2 р. | 648.7 р. | 745.2 р. | 900.0 р. | 200 шт. | |
| TPD52 | M52 | 80 | 98 | 83,4 | 2,8 | 43,5 | 548.4 р. | 590.6 р. | 674.9 р. | 759.3 р. | 843.6 р. | 1100.0 р. | 150 шт. | |
| TPD56 | M56 | 85 | 104,2 | 88,6 | 3 | 48 | 615.2 р. | 662.5 р. | 757.1 р. | 851.8 р. | 946.4 р. | 1200.0 р. | 140 шт. | |
| TPD64 | M64 | 95 | 116,7 | 102 | 3,5 | 55 | 667.9 р. | 719.3 р. | 822.0 р. | 924.8 р. | 1027.5 р. | 1300.0 р. | 100 шт. | |

* Стоимость указана на изделия чёрного цвета. Актуально на первый квартал 2017 года. Стоимость цветных изделий можно уточнить у менеджеров.

Модель ЕКР



Защитные пластиковые колпачки под болт или гайку М8, М10 и М12.

Предназначены для защиты крепежных элементов от повреждений и загрязнений.

М — стандарт резьбы.

Материал: Полипропилен – ПП, РР

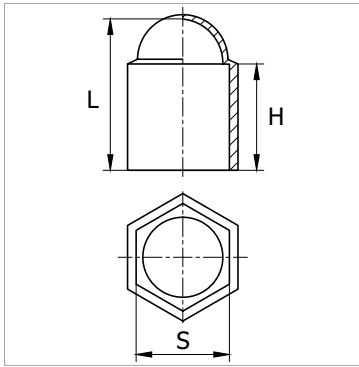
Цвет: чёрный, белый, серый, красный, жёлтый, зелёный, синий, коричневый, RAL (по запросу)

РАЗМЕРЫ И СТОИМОСТЬ ИЗДЕЛИЙ

| Артикул | Размеры, мм | | | | | Цена за 1 шт. | | | | | | |
|---------|-------------|----|---|------|----|---------------|--------------|--------------|------------|------------|---------|-----------|
| | M | L | h | ØD | S | от 10 000 шт. | от 5 000 шт. | от 1 000 шт. | от 500 шт. | от 100 шт. | розница | |
| М8ПЧЕ | M8 | 7 | 2 | 16,5 | 13 | 2.3 р. | 2.8 р. | 3.2 р. | 3.9 р. | 4.5 р. | 8.0 р. | 1 000 шт. |
| М10ЧЕ | M10 | 10 | 2 | 22 | 17 | 2.6 р. | 3.1 р. | 3.6 р. | 4.1 р. | 4.6 р. | 9.0 р. | 1 000 шт. |
| М12ЧЕ | M12 | 14 | 2 | 25 | 19 | 3.1 р. | 3.6 р. | 4.1 р. | 4.6 р. | 5.1 р. | 8.5 р. | 500 шт. |

* Стоимость указана на изделия чёрного цвета. Актуально на первый квартал 2017 года.
Стоимость цветных изделий можно уточнить у менеджеров.

Модель 800/ES



Удлиненные защитные колпачки шестигранной формы.

Предназначены для защиты крепежных элементов от повреждений и загрязнений.

М — стандарт резьбы.

Материал: Полиэтилен высокого давления (или низкой плотности) – ПВД, ПЭВД, ПЭНП, LDPE

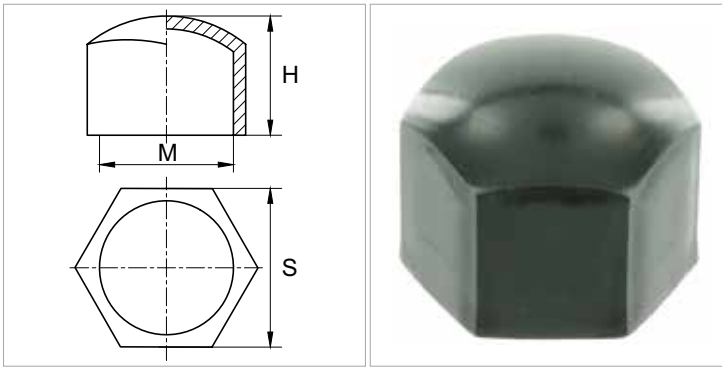
Цвет: чёрный

РАЗМЕРЫ И СТОИМОСТЬ ИЗДЕЛИЙ

| Артикул | Размеры, мм | | | | Цена за 1 шт. | | | | | | |
|-----------|-------------|----|----|----|---------------|--------------|--------------|------------|------------|----------|-----------|
| | M | L | H | S | от 10 000 шт. | от 5 000 шт. | от 1 000 шт. | от 500 шт. | от 100 шт. | розница | |
| 800/ES14L | | 27 | 19 | 14 | 10.3 р. | 12.3 р. | 15.7 р. | 20.6 р. | 28.6 р. | 60.0 р. | 2 500 шт. |
| 800/ES16L | | 27 | 19 | 16 | 10.9 р. | 13.0 р. | 16.6 р. | 21.7 р. | 30.2 р. | 60.0 р. | 2 000 шт. |
| 800/ES17L | M10 | 30 | 23 | 17 | 11.2 р. | 13.4 р. | 17.2 р. | 22.5 р. | 31.2 р. | 60.0 р. | 1 000 шт. |
| 800/ES19L | M12 | 33 | 25 | 19 | 12.5 р. | 15.0 р. | 19.2 р. | 25.1 р. | 34.8 р. | 70.0 р. | 900 шт. |
| 800/ES22L | M14 | 35 | 26 | 22 | 14.0 р. | 16.7 р. | 21.3 р. | 27.9 р. | 38.8 р. | 80.0 р. | 800 шт. |
| 800/ES24L | M16 | 38 | 28 | 24 | 16.1 р. | 18.9 р. | 22.7 р. | 28.4 р. | 42.5 р. | 80.0 р. | 500 шт. |
| 800/ES27L | M18 | 40 | 29 | 27 | 17.2 р. | 20.2 р. | 24.3 р. | 30.3 р. | 45.5 р. | 80.0 р. | 500 шт. |
| 800/ES30L | M20 | 40 | 29 | 30 | 27.8 р. | 31.0 р. | 34.3 р. | 42.5 р. | 57.2 р. | 100.0 р. | 400 шт. |
| 800/ES32L | M22 | 41 | 29 | 32 | 30.7 р. | 34.3 р. | 37.9 р. | 47.0 р. | 63.2 р. | 100.0 р. | 350 шт. |
| 800/ES36L | M24 | 43 | 29 | 36 | 31.8 р. | 35.6 р. | 39.3 р. | 48.7 р. | 65.5 р. | 120.0 р. | 300 шт. |
| 800/ES41L | M27 | 45 | 29 | 41 | 38.8 р. | 43.4 р. | 47.9 р. | 59.3 р. | 79.9 р. | 140.0 р. | 200 шт. |
| 800/ES46L | M30 | 46 | 28 | 46 | 52.0 р. | 56.6 р. | 61.2 р. | 73.5 р. | 97.9 р. | 160.0 р. | 150 шт. |
| 800/ES50L | M33 | 47 | 28 | 50 | 58.3 р. | 63.4 р. | 68.6 р. | 82.3 р. | 109.7 р. | 180.0 р. | 150 шт. |
| 800/ES55L | M36 | 66 | 40 | 55 | 84.3 р. | 94.8 р. | 105.3 р. | 115.9 р. | 147.5 р. | 200.0 р. | 100 шт. |
| 800/ES60L | M39 | 66 | 40 | 60 | 117.0 р. | 124.3 р. | 138.9 р. | 153.5 р. | 197.4 р. | 300.0 р. | 75 шт. |

* Стоимость указана на изделия чёрного цвета. Актуально на первый квартал 2017 года.

Модель SKSF



Шестигранные колпачки на болт/гайку М6, М8 и М10.

Предназначены для защиты крепёжных элементов от повреждений и загрязнений.

М — стандарт резьбы.

Материал: Полиэтилен — ПЭ, РЕ

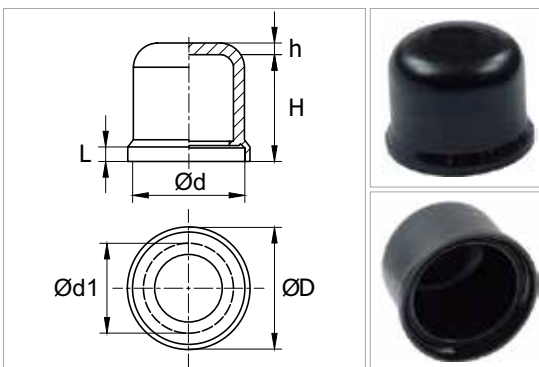
Цвет: чёрный

РАЗМЕРЫ И СТОИМОСТЬ ИЗДЕЛИЙ

| Артикул | Размеры, мм | | | Цена за 1 шт. | | | | | | |
|----------|-------------|----|------|---------------|--------------|--------------|------------|------------|---------|--|
| | М | S | H | от 10 000 шт. | от 5 000 шт. | от 1 000 шт. | от 500 шт. | от 100 шт. | розница | |
| SKSF106 | M6 | 10 | 10 | по запросу | | | | | | |
| SKSF138 | M8 | 13 | 13 | по запросу | | | | | | |
| SKSF1710 | M10 | 17 | 17,5 | по запросу | | | | | | |

* Стоимость указана на изделия чёрного цвета. Актуально на первый квартал 2017 года.

Модель TPDR



Пластиковые колпачки на болт/гайку.

Предназначены для защиты крепёжных элементов от повреждений и загрязнений. Имеют увеличенное основание для шайбы.

М — стандарт резьбы.

Материал: Полиэтилен высокого давления (или низкой плотности) — ПВД, ПЭВД, ПЭНП, LDPE

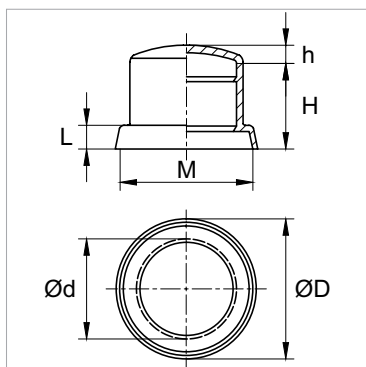
Цвет: чёрный

РАЗМЕРЫ И СТОИМОСТЬ ИЗДЕЛИЙ

| Артикул | Размеры, мм | | | | | | | | Цена за 1 шт. | | | | | | |
|---------|-------------|------|------|-----|-----|------|------|---------------|---------------|--------------|------------|------------|----------|-----------|--|
| | М | ØD | H | h | L | Ød | Ød1 | от 10 000 шт. | от 5 000 шт. | от 1 000 шт. | от 500 шт. | от 100 шт. | розница | | |
| TPDR6 | M6 | 14,5 | 7 | 1 | 1,6 | 13,5 | | 17,5 р. | 18,6 р. | 20,7 р. | 24,0 р. | 32,8 р. | 50,0 р. | 5 000 шт. | |
| TPDR8 | M8 | 19,8 | 10,7 | 1 | 1,6 | 17,5 | | 22,3 р. | 23,7 р. | 26,5 р. | 30,7 р. | 41,8 р. | 70,0 р. | 5 000 шт. | |
| TPDR10 | M10 | 24 | 12 | 1,7 | 2 | 22,8 | 21,5 | 31,3 р. | 33,2 р. | 37,1 р. | 43,0 р. | 58,7 р. | 100,0 р. | 5 000 шт. | |
| TPDR12 | M12 | 26,5 | 15 | 1,6 | 2,5 | 24 | 19,5 | 39,9 р. | 42,4 р. | 47,4 р. | 54,9 р. | 74,9 р. | 120,0 р. | 5 000 шт. | |
| TPDR14 | M14 | 30,3 | 21,8 | 1,8 | 2,5 | 28,1 | 27,9 | 57,6 р. | 61,2 р. | 68,4 р. | 79,2 р. | 108,0 р. | 180,0 р. | 2 500 шт. | |
| TPDR16 | M16 | 32,9 | 16,7 | 2 | 3 | 30,5 | 30,2 | 51,9 р. | 55,2 р. | 61,7 р. | 71,4 р. | 97,3 р. | 150,0 р. | 2 500 шт. | |
| TPDR18 | M18 | 37 | 26,3 | 1,7 | 3 | 35 | | 75,2 р. | 79,9 р. | 89,3 р. | 103,4 р. | 141,0 р. | 250,0 р. | 1 250 шт. | |
| TPDR20 | M20 | 41 | 24,7 | 2,8 | 3 | 39,3 | | 76,9 р. | 81,7 р. | 91,3 р. | 105,7 р. | 144,1 р. | 250,0 р. | 1 250 шт. | |
| TPDR22 | M22 | 44,1 | 29,6 | 2,1 | 3 | 42,5 | 34 | 90,0 р. | 95,6 р. | 106,9 р. | 123,8 р. | 168,8 р. | 250,0 р. | 2 000 шт. | |
| TPDR24 | M24 | 48,5 | 31,5 | 2,8 | 4 | 46,5 | | 99,8 р. | 106,1 р. | 118,6 р. | 137,3 р. | 187,2 р. | 300,0 р. | 2 000 шт. | |

* Стоимость указана на изделия чёрного цвета. Актуально на первый квартал 2017 года.

Модель TPDBR



Пластиковые колпачки на болт или гайку.

Имеют увеличенное основание для шайбы. Предназначены для защиты крепежа от повреждений и коррозии.

M — стандарт резьбы.

S — ключ.

Материал: Полиэтилен высокого давления (или низкой плотности) — ПВД, ПЭВД, ПЭНП, LDPE

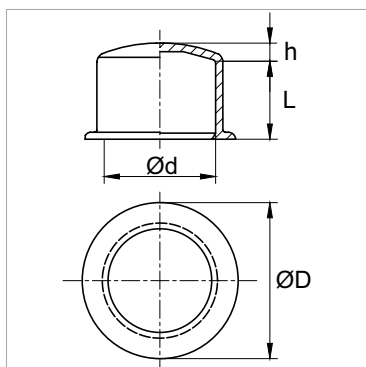
Цвет: чёрный, белый

РАЗМЕРЫ И СТОИМОСТЬ ИЗДЕЛИЙ

| Артикул | Размеры, мм | | | | | | | Цена за 1 шт. | | | | | | | |
|-------------|-------------|----|----|----|-----|------|------|---------------|--------------|--------------|------------|------------|---------|--|--|
| | M | S | h | H | L | ØD | Ød | от 10 000 шт. | от 5 000 шт. | от 1 000 шт. | от 500 шт. | от 100 шт. | розница | | |
| TPDBR-6-12 | M6 | 10 | 12 | 9 | 2 | | | | | | | | | | |
| TPDBR-6-17 | M6 | 10 | 17 | 12 | 2 | | | | | | | | | | |
| TPDBR-8-15 | M8 | 13 | 15 | 12 | 2,3 | | | | | | | | | | |
| TPDBR-8-22 | M8 | 13 | 22 | 19 | 2,3 | | | | | | | | | | |
| TPDBR-10-18 | M10 | 17 | 18 | 14 | 2,7 | 25,5 | 20,5 | | | | | | | | |
| TPDBR-10-26 | M10 | 17 | 26 | 22 | 2,7 | | | | | | | | | | |
| TPDBR-12-21 | M12 | 19 | 21 | 17 | 3,5 | 28,5 | 23,3 | | | | | | | | |
| TPDBR-12-31 | M12 | 19 | 31 | 27 | 3,5 | | | | | | | | | | |
| TPDBR-16-27 | M16 | 24 | 27 | 23 | 4,4 | | | | | | | | | | |
| TPDBR-16-40 | M16 | 24 | 40 | 36 | 4,4 | | | | | | | | | | |
| TPDBR-20-32 | M20 | 30 | 32 | 29 | 5 | | | | | | | | | | |
| TPDBR-20-48 | M20 | 30 | 48 | 45 | 5 | | | | | | | | | | |

* Стоимость изделий можно уточнить у менеджеров.

Модель TPDBL



Пластиковые колпачки на болт/гайку.

Отличаются увеличенным основанием для шайбы и удлиненной заходящей частью.

M — стандарт резьбы.

S — ключ.

Материал: Полиэтилен высокого давления (или низкой плотности) — ПВД, ПЭВД, ПЭНП, LDPE

Цвет: чёрный, белый

РАЗМЕРЫ И СТОИМОСТЬ ИЗДЕЛИЙ

| Артикул | Размеры, мм | | | | | | | Цена за 1 шт. | | | | | | | |
|-------------|-------------|----|---|----|------|------|---------------|---------------|--------------|------------|------------|---------|--|--|--|
| | M | S | h | L | ØD | Ød | от 10 000 шт. | от 5 000 шт. | от 1 000 шт. | от 500 шт. | от 100 шт. | розница | | | |
| TPDBL-6-10 | M6 | 10 | 3 | 7 | | | | | | | | | | | |
| TPDBL-6-15 | M6 | 10 | 3 | 12 | | | | | | | | | | | |
| TPDBL-8-12 | M8 | 13 | 3 | 9 | | | | | | | | | | | |
| TPDBL-8-19 | M8 | 13 | 3 | 16 | | | | | | | | | | | |
| TPDBL-10-15 | M10 | 17 | 4 | 11 | | | | | | | | | | | |
| TPDBL-10-23 | M10 | 17 | 4 | 19 | | | | | | | | | | | |
| TPDBL-12-17 | M12 | 19 | 4 | 13 | | | | | | | | | | | |
| TPDBL-12-27 | M12 | 19 | 4 | 23 | | | | | | | | | | | |
| TPDBL-14-22 | M14 | 22 | 4 | 18 | 30 | 23 | | | | | | | | | |
| TPDBL-16-22 | M16 | 24 | 4 | 18 | | | | | | | | | | | |
| TPDBL-16-35 | M16 | 24 | 4 | 31 | | | | | | | | | | | |
| TPDBL-20-28 | M20 | 30 | 4 | 24 | 40,5 | 31,5 | | | | | | | | | |

* Стоимость изделий можно уточнить у менеджеров.

ПРОБКИ
УНИВЕРСАЛЬНЫЕ

КОЛПАЧКИ
ДЛЯ РЕЗЬБЫ

КОЛПАЧКИ
НА БОЛТ / ГАЙКУ

АССОРТИМЕНТ
ЗАГЛУШЕК

СТЯЖКИ И ЗАЩИТА
ПРОВОДОВ

ПЛАСТИКОВЫЕ
И РЕЗЬБОВЫЕ ОПОРЫ

СОЕДИНИТЕЛИ
И ПЕРЕХОДНИКИ

ЗАКЛЕПКИ
ТЕХНИЧЕСКИЕ

ШАЙБЫ
И ВТУЛКИ

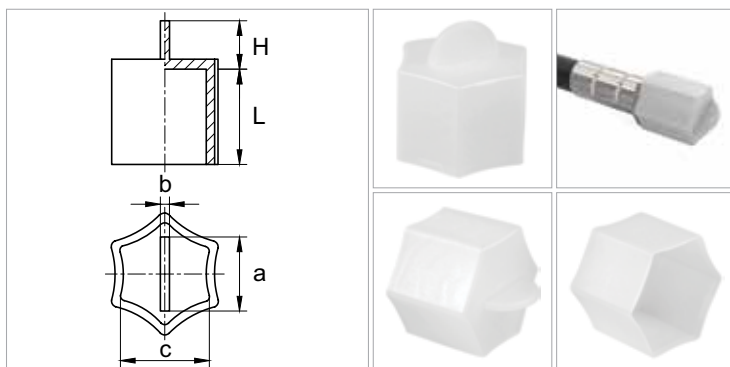
ЗАЩИТА И ФИКСАТОРЫ
АРМАТУРЫ

ФИКСАТОРЫ
С БОЛТОМ / ГАЙКОЙ

РУЧКИ
НА ТРУБУ

КОУШИ
ДЛЯ КАНАТА

Модель TES



Шестигранные пластиковые колпачки на болт/гайку.

Имеют ручку для удобного извлечения. Предназначены для защиты крепежа от повреждений и коррозии.

M — стандарт резьбы.

S — ключ.

Материал: Полиэтилен высокого давления (или низкой плотности) — ПВД, ПЭВД, ПЭНП, LDPE

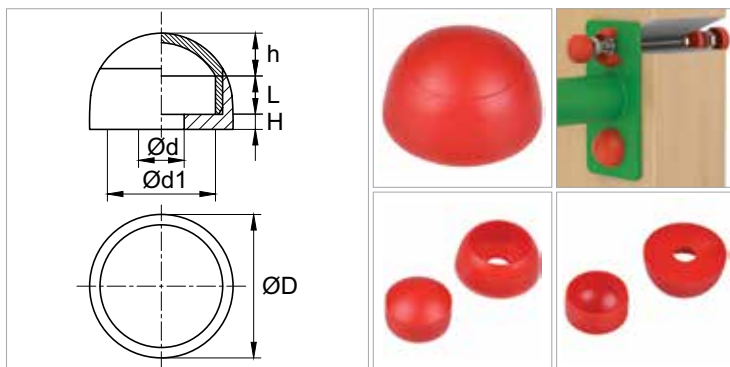
Цвет: бесцветный

РАЗМЕРЫ И СТОИМОСТЬ ИЗДЕЛИЙ

| Артикул | Размеры, мм | | | | | | | Цена за 1 шт. | | | | | | |
|---------|-------------|----|------|----|----|----|---|---------------|--------------|--------------|------------|------------|----------|---------|
| | M | S | c | L | H | a | b | от 10 000 шт. | от 5 000 шт. | от 1 000 шт. | от 500 шт. | от 100 шт. | розница | |
| TES11 | M7 | 11 | 10,7 | 16 | 12 | | | 9,9 р. | 12,0 р. | 13,7 р. | 16,4 р. | 24,6 р. | 32,9 р. | 500 шт. |
| TES14 | M8 | 14 | 13,7 | 18 | 12 | 14 | 3 | 10,9 р. | 13,3 р. | 15,1 р. | 18,1 р. | 27,1 р. | 36,2 р. | 500 шт. |
| TES16 | M10 | 17 | 15,7 | 20 | 12 | | | 11,8 р. | 14,5 р. | 16,4 р. | 19,7 р. | 29,6 р. | 39,5 р. | 500 шт. |
| TES17 | M10 | 17 | 16,7 | 20 | 12 | | | 13,8 р. | 16,9 р. | 19,2 р. | 23,0 р. | 34,5 р. | 46,0 р. | 500 шт. |
| TES19 | M12 | 19 | 18,7 | 25 | 14 | | | 14,8 р. | 18,1 р. | 20,5 р. | 24,7 р. | 37,0 р. | 49,3 р. | 500 шт. |
| TES22 | M14 | 22 | 21,6 | 25 | 14 | 20 | 3 | 16,8 р. | 20,5 р. | 23,3 р. | 27,9 р. | 41,9 р. | 55,8 р. | 500 шт. |
| TES24 | M16 | 24 | 23,6 | 28 | 14 | | | 17,8 р. | 21,7 р. | 24,7 р. | 29,6 р. | 44,4 р. | 59,2 р. | 500 шт. |
| TES25 | M16 | 24 | 24,6 | 28 | 14 | | | 19,7 р. | 24,1 р. | 27,4 р. | 32,9 р. | 49,3 р. | 65,7 р. | 250 шт. |
| TES27 | M18 | 27 | 26,6 | 28 | 14 | 25 | 3 | 20,7 р. | 25,3 р. | 28,8 р. | 34,5 р. | 51,8 р. | 69,0 р. | 250 шт. |
| TES29 | M20 | 30 | 28,6 | 30 | 14 | | | 22,7 р. | 27,7 р. | 31,5 р. | 37,8 р. | 56,7 р. | 75,6 р. | 250 шт. |
| TES30 | M20 | 30 | 29,6 | 30 | 14 | | | 23,7 р. | 28,9 р. | 32,9 р. | 39,4 р. | 59,2 р. | 78,9 р. | 250 шт. |
| TES32 | M22 | 32 | 31,6 | 30 | 14 | 25 | 3 | 25,6 р. | 31,3 р. | 35,6 р. | 42,7 р. | 64,1 р. | 85,5 р. | 250 шт. |
| TES36 | M24 | 36 | 35,5 | 30 | 14 | | | 26,6 р. | 32,5 р. | 37,0 р. | 44,4 р. | 66,6 р. | 88,7 р. | 250 шт. |
| TES38 | M27 | 41 | 37,5 | 31 | 14 | 25 | 3 | 28,6 р. | 35,0 р. | 39,7 р. | 47,7 р. | 71,5 р. | 95,3 р. | 100 шт. |
| TES41 | M27 | 41 | 40,5 | 31 | 14 | | | 29,6 р. | 36,2 р. | 41,1 р. | 49,3 р. | 74,0 р. | 98,6 р. | 100 шт. |
| TES46 | M30 | 46 | 45,5 | 32 | 14 | | | 31,5 р. | 38,6 р. | 43,8 р. | 52,6 р. | 78,9 р. | 105,2 р. | 100 шт. |
| TES50 | M33 | 50 | 49,5 | 32 | 14 | | | 32,5 р. | 39,8 р. | 45,2 р. | 54,2 р. | 81,4 р. | 108,5 р. | 100 шт. |

* Стоимость указана на бесцветные изделия. Актуально на первый квартал 2017 года.

Модель KOLP



Составные колпачки с плоским основанием под болт/гайку.

Используются для защиты крепежа от повреждений и коррозии. В комплекте два элемента, которые при монтаже соединяются между собой до щелчка.

Материал: Полипропилен — ПП, РР

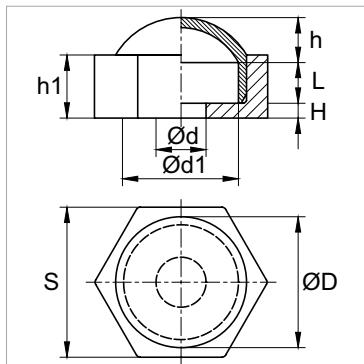
Цвет: чёрный, серый, белый, красный, жёлтый, зелёный, синий, коричневый, RAL (по запросу)

РАЗМЕРЫ И СТОИМОСТЬ ИЗДЕЛИЙ

| Артикул | Размеры, мм | | | | | | | Цена за 1 шт. | | | | | | |
|---------|-------------|------|------|------|-----|-----|------|---------------|--------------|--------------|------------|------------|---------|-----------|
| | M | Ød | Ød1 | ØD | H | h | L | от 10 000 шт. | от 5 000 шт. | от 1 000 шт. | от 500 шт. | от 100 шт. | розница | |
| K427KK | M6 | 6 | 17,3 | 27 | 3 | 5,5 | 7,5 | 5,5 р. | 6,0 р. | 6,5 р. | 7,0 р. | 7,5 р. | 12,0 р. | 4 000 шт. |
| K436KK | M8-M10 | 10,5 | 27 | 36 | 4 | 5,8 | 12,5 | 6,5 р. | 7,0 р. | 7,5 р. | 8,0 р. | 8,5 р. | 15,0 р. | 2 000 шт. |
| K452KK | M12 | 12,2 | 36 | 52,5 | 4,3 | 7,3 | 14,5 | 8,5 р. | 9,0 р. | 9,5 р. | 11,0 р. | 12,5 р. | 18,0 р. | 800 шт. |

* Актуально на первый квартал 2017 года.

Модель DEKH



Составной колпачок шестигранной формы под болт/ гайку M10.

Может применяться для защиты крепежа при сборке детского и спортивного оборудования. В комплекте два элемента, которые соединяются между собой до щелчка.

Материал: Полипропилен — ПП, РР

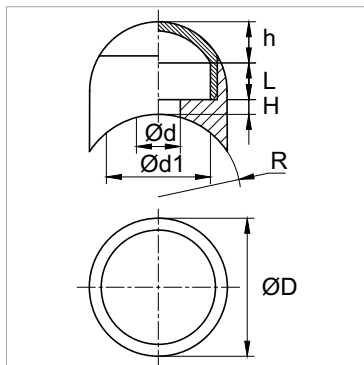
Цвет: жёлтый, красный, синий, зелёный, чёрный, белый, RAL (по запросу)

РАЗМЕРЫ И СТОИМОСТЬ ИЗДЕЛИЯ

| Артикул | Размеры, мм | | | | | | | | | Цена за 1 шт. | | | | | | |
|---------|-------------|------|----|---|------|-----|----|------|------|---------------|--------------|--------------|------------|------------|---------|-----------|
| | M | Ød | S | H | L | h | ØD | Ød1 | h1 | от 10 000 шт. | от 5 000 шт. | от 1 000 шт. | от 500 шт. | от 100 шт. | розница | |
| KЧ36ШКК | M10 | 10,3 | 32 | 3 | 10,5 | 7,7 | 27 | 23,5 | 15,6 | 8,0 р. | 8,5 р. | 9,0 р. | 10,0 р. | 12,0 р. | 18,0 р. | 2 000 шт. |

* Актуально на первый квартал 2017 года.

Модель KPDU



Составной колпачок под болт или гайку M8–M10.

Используется для защиты крепежа от повреждений и коррозии. Состоит из двух элементов, которые при монтаже соединяются до щелчка. Применяется с трубами диаметром 40–50 мм.

Материал: Полипропилен — ПП, РР

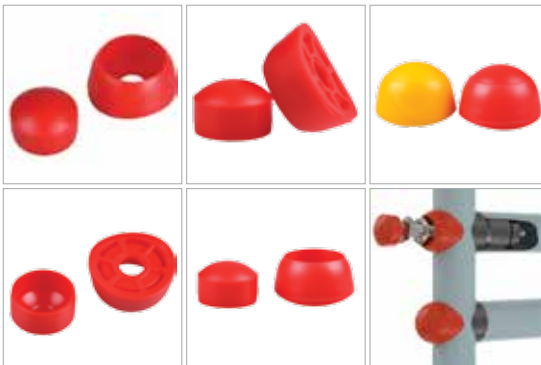
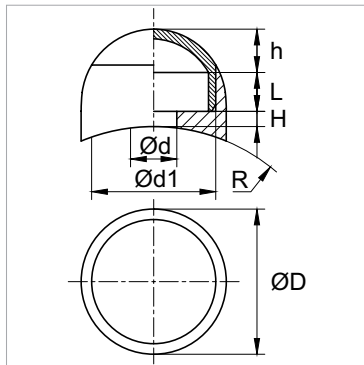
Цвет: чёрный, белый, красный, жёлтый, зелёный, синий, RAL (по запросу)

РАЗМЕРЫ И СТОИМОСТЬ ИЗДЕЛИЯ

| Артикул | Размеры, мм | | | | | | | | | Цена за 1 шт. | | | | | | |
|-----------|-------------|------|------|------|----|------|-----|-----|---------------|---------------|--------------|------------|------------|---------|-----------|--|
| | M | R | Ød | Ød1 | ØD | L | h | H | от 10 000 шт. | от 5 000 шт. | от 1 000 шт. | от 500 шт. | от 100 шт. | розница | | |
| KЧ36-45КК | M8-M10 | 22,5 | 10,7 | 23,5 | 36 | 10,5 | 7,5 | 3,7 | 8,5 р. | 9,0 р. | 9,5 р. | 10,5 р. | 12,0 р. | 18,0 р. | 4 000 шт. | |

* Актуально на первый квартал 2017 года.

Модель KP133



Составной колпачок под болт или гайку M8–M10.

Защищает крепёжные элементы от повреждений и коррозии. В комплекте два элемента, которые при монтаже соединяются между собой до щелчка. Применяется с трубами диаметром 133 мм.

Материал: Полипропилен — ПП, РР

Цвет: жёлтый, красный, синий, зелёный, чёрный, белый, RAL (по запросу)

РАЗМЕРЫ И СТОИМОСТЬ ИЗДЕЛИЯ

| Артикул | Размеры, мм | | | | | | | | | Цена за 1 шт. | | | | | | |
|------------|-------------|------|------|------|----|-----|------|-----|---------------|---------------|--------------|------------|------------|---------|-----------|--|
| | M | R | Ød | Ød1 | ØD | h | L | H | от 10 000 шт. | от 5 000 шт. | от 1 000 шт. | от 500 шт. | от 100 шт. | розница | | |
| KЧ36-133КК | M8-M10 | 66,5 | 10,5 | 29,5 | 36 | 3,5 | 12,5 | 3,5 | 8,5 р. | 9,0 р. | 9,5 р. | 10,5 р. | 12,0 р. | 18,0 р. | 2 000 шт. | |

* Актуально на первый квартал 2017 года.

ПРОБКИ
УНИВЕРСАЛЬНЫЕ

КОЛПАЧКИ
ДЛЯ РЕЗЬБЫ

КОЛПАЧКИ
НА БОЛТ / ГАЙКУ

АССОРТИМЕНТ
ЗАГЛУШЕК

СТЯЖКИ И ЗАЩИТА
ПРОВОДОВ

ПЛАСТИКОВЫЕ
И РЕЗЬБОВЫЕ ОПОРЫ

СОЕДИНИТЕЛИ
И ПЕРЕХОДНИКИ

ЗАКЛЕПКИ
ТЕХНИЧЕСКИЕ

ШАЙБЫ
И ВТУЛКИ

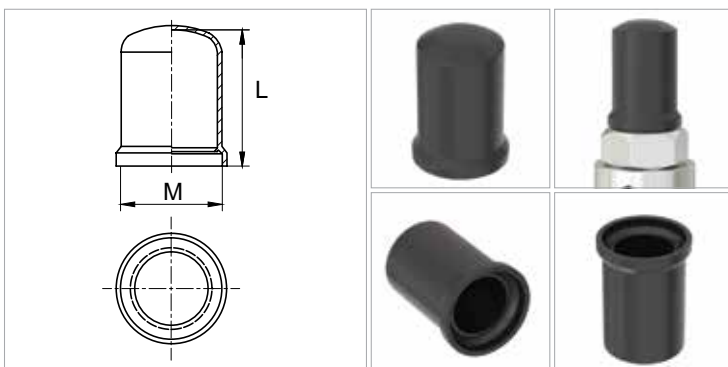
ЗАЩИТА И ФИКСАТОРЫ
АРМАТУРЫ

ФИКСАТОРЫ
С БОЛТОМ / ГАЙКОЙ

РУЧКИ
НА ТРУБУ

КОУШИ
ДЛЯ КАНАТА

Модель EP810



Пластиковые цилиндрические колпачки на болт или гайку.

Предназначены для защиты крепежа от повреждений и коррозии.

M, UNC — стандарты резьбы.

S — ключ.

Материал: Полиэтилен высокого давления (или низкой плотности) — ПВД, ПЭВД, ПЭНП, LDPE

Цвет: чёрный

РАЗМЕРЫ И СТОИМОСТЬ ИЗДЕЛИЙ

| Артикул | Размеры, мм | | | | Цена за 1 шт. | | | | | | |
|---------------|-------------|-----|--------|-----|---------------|--------------|--------------|------------|------------|-----------|--|
| | M | S | UNC | L | от 10 000 шт. | от 5 000 шт. | от 1 000 шт. | от 500 шт. | от 100 шт. | розница | |
| SW10-1-G16 | M6 | 10 | | 16 | 5.0 р. | 5.9 р. | 7.3 р. | 10.3 р. | 13.2 р. | 20.0 р. | |
| SW10-1-G34 | M6 | 10 | | 34 | 7.1 р. | 8.3 р. | 10.4 р. | 14.5 р. | 18.7 р. | 25.0 р. | |
| SW13-1-G18 | M8 | 13 | 1/4" | 18 | 7.4 р. | 8.8 р. | 10.9 р. | 15.3 р. | 19.7 р. | 30.0 р. | |
| SW13-1-G27 | M8 | 13 | 1/4" | 27 | 23.4 р. | 24.8 р. | 30.3 р. | 41.3 р. | 55.1 р. | 80.0 р. | |
| SW17-1-G29 | M10 | 17 | 3/8" | 29 | 11.1 р. | 13.0 р. | 16.3 р. | 22.8 р. | 29.3 р. | 45.0 р. | |
| SW17-1-G45 | M10 | 17 | 3/8" | 45 | 16.6 р. | 17.6 р. | 21.5 р. | 29.3 р. | 39.1 р. | 55.0 р. | |
| SW19-1-G29 | M12 | 19 | 7/16" | 29 | 15.1 р. | 16.0 р. | 19.6 р. | 26.7 р. | 35.6 р. | 50.0 р. | |
| SW19-1-G50 | M12 | 19 | 7/16" | 50 | 33.5 р. | 35.5 р. | 43.4 р. | 55.2 р. | 74.9 р. | 95.0 р. | |
| SW24-1-G31 | M16 | 24 | 9/16" | 31 | 17.2 р. | 18.2 р. | 22.2 р. | 30.3 р. | 40.4 р. | 60.0 р. | |
| SW24-1-G51 | M16 | 24 | 9/16" | 51 | 31.1 р. | 33.0 р. | 40.3 р. | 51.3 р. | 69.6 р. | 85.0 р. | |
| SW30-1-G34 | M20 | 30 | | 34 | 23.9 р. | 25.3 р. | 30.9 р. | 42.2 р. | 56.2 р. | 80.0 р. | |
| SW30-1-G120 | M20 | 30 | | 120 | 74.5 р. | 79.2 р. | 83.8 р. | 93.1 р. | 107.1 р. | 130.0 р. | |
| SW36-1-G43 | M24 | 36 | 7/8" | 43 | 28.4 р. | 30.0 р. | 36.7 р. | 46.7 р. | 63.4 р. | 85.0 р. | |
| SW36-1-G73 | M24 | 36 | 7/8" | 73 | 115.2 р. | 122.4 р. | 129.6 р. | 144.0 р. | 165.6 р. | 200.0 р. | |
| SW36-3.1-G99 | M24 | 36 | 7/8" | 99 | 224.1 р. | 238.1 р. | 252.1 р. | 280.1 р. | 322.1 р. | 380.0 р. | |
| SW41-1-G46 | M27 | 41 | 1" | 46 | 52.3 р. | 55.6 р. | 58.9 р. | 65.4 р. | 75.2 р. | 95.0 р. | |
| SW41-1-G76 | M27 | 41 | 1" | 76 | 118.1 р. | 125.5 р. | 132.9 р. | 147.6 р. | 169.8 р. | 210.0 р. | |
| SW46-1-G49 | M30 | 46 | 1 1/8" | 49 | 77.9 р. | 82.7 р. | 87.6 р. | 97.3 р. | 111.9 р. | 140.0 р. | |
| SW46-1-G144 | M30 | 46 | 1 1/8" | 144 | 294.1 р. | 312.4 р. | 330.8 р. | 367.6 р. | 422.7 р. | 500.0 р. | |
| SW50-1-G51 | M33 | 50 | 1 1/4" | 51 | 110.1 р. | 116.9 р. | 123.8 р. | 137.6 р. | 158.2 р. | 190.0 р. | |
| SW50-1-G81 | M33 | 50 | 1 1/4" | 81 | 178.6 р. | 189.8 р. | 201.0 р. | 223.3 р. | 256.8 р. | 320.0 р. | |
| SW55-1-G55 | M36 | 55 | 1 3/8" | 55 | 114.4 р. | 121.6 р. | 128.7 р. | 143.0 р. | 164.5 р. | 200.0 р. | |
| SW55-1-G155 | M36 | 55 | 1 3/8" | 155 | 327.8 р. | 348.3 р. | 368.8 р. | 409.8 р. | 471.2 р. | 550.0 р. | |
| SW60-1-G57 | M39 | 60 | 1 1/2" | 57 | 158.1 р. | 168.0 р. | 177.9 р. | 197.7 р. | 227.3 р. | 280.0 р. | |
| SW60-1-G107 | M39 | 60 | 1 1/2" | 107 | 258.1 р. | 274.3 р. | 290.4 р. | 322.7 р. | 371.1 р. | 450.0 р. | |
| SW65-1-G61 | M42 | 65 | 1 5/8" | 61 | 197.1 р. | 209.4 р. | 221.8 р. | 246.4 р. | 283.4 р. | 350.0 р. | |
| SW65-1-G123 | M42 | 65 | 1 5/8" | 123 | 404.2 р. | 429.5 р. | 454.7 р. | 505.2 р. | 581.0 р. | 700.0 р. | |
| SW70-1-G63 | M45 | 70 | 1 3/4" | 63 | 289.9 р. | 308.0 р. | 326.1 р. | 362.3 р. | 416.7 р. | 500.0 р. | |
| SW70-1-G113 | M45 | 70 | 1 3/4" | 113 | 404.2 р. | 429.5 р. | 454.7 р. | 505.2 р. | 581.0 р. | 700.0 р. | |
| SW75-1-G66 | M48 | 75 | 1 7/8" | 66 | 334.1 р. | 355.0 р. | 375.9 р. | 417.7 р. | 480.3 р. | 560.0 р. | |
| SW75-1-G96 | M48 | 75 | 1 7/8" | 96 | 450.0 р. | 478.1 р. | 506.2 р. | 562.5 р. | 646.8 р. | 800.0 р. | |
| SW75-3.1-G138 | M48 | 75 | 1 7/8" | 138 | 529.9 р. | 563.0 р. | 596.2 р. | 662.4 р. | 761.8 р. | 900.0 р. | |
| SW80-1-G70 | M52 | 80 | 2" | 70 | 462.5 р. | 491.5 р. | 520.4 р. | 578.2 р. | 664.9 р. | 800.0 р. | |
| SW80-1-G130 | M52 | 80 | 2" | 130 | 664.4 р. | 706.0 р. | 747.5 р. | 830.6 р. | 955.1 р. | 1200.0 р. | |
| SW85-1-G74 | M56 | 85 | | 74 | 668.0 р. | 709.7 р. | 751.4 р. | 834.9 р. | 960.2 р. | 1200.0 р. | |
| SW85-1-G134 | M56 | 85 | | 134 | 702.2 р. | 746.1 р. | 789.9 р. | 877.7 р. | 1009.4 р. | 1300.0 р. | |
| SW90-1-G140 | M60 | 90 | 2 1/4" | 140 | 968.5 р. | 1029.0 р. | 1089.6 р. | 1210.6 р. | 1392.2 р. | 1700.0 р. | |
| SW90-1-G78 | M60 | 90 | 2 1/4" | 78 | 831.6 р. | 883.6 р. | 935.6 р. | 1039.5 р. | 1195.5 р. | 1450.0 р. | |
| SW95-1-G86 | M64 | 95 | | 86 | 889.1 р. | 944.6 р. | 1000.2 р. | 1111.3 р. | 1278.0 р. | 1550.0 р. | |
| SW95-1-G143 | M64 | 95 | | 143 | 999.8 р. | 1062.3 р. | 1124.8 р. | 1249.8 р. | 1437.2 р. | 1750.0 р. | |
| SW100-1-G90 | M68 | 100 | 2 1/2" | 90 | 991.6 р. | 1053.6 р. | 1115.6 р. | 1239.5 р. | 1425.5 р. | 1750.0 р. | |
| SW100-1-G150 | M68 | 100 | 2 1/2" | 150 | 1078.6 р. | 1146.0 р. | 1213.5 р. | 1348.3 р. | 1550.5 р. | 1800.0 р. | |
| SW105-1-G90 | M72 | 105 | | 90 | 1162.7 р. | 1235.3 р. | 1308.0 р. | 1453.3 р. | 1671.3 р. | 1900.0 р. | |
| SW105-1-G150 | M72 | 105 | | 150 | 1230.7 р. | 1307.6 р. | 1384.5 р. | 1538.4 р. | 1769.1 р. | 2000.0 р. | |
| SW107-1-G95 | M76 | 107 | 2 3/4" | 95 | 1183.1 р. | 1257.1 р. | 1331.0 р. | 1478.9 р. | 1645.7 р. | 1900.0 р. | |
| SW115-1-G97 | M80 | 115 | | 97 | 1196.8 р. | 1271.6 р. | 1346.4 р. | 1496.0 р. | 1720.4 р. | 2000.0 р. | |

продолжение на стр. 121

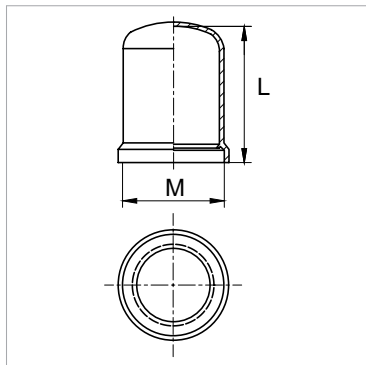
Модель EP810

ПРОДОЛЖЕНИЕ

| Артикул | Размеры, мм | | | | Цена за 1 шт. | | | | | |  |
|--------------|-------------|-----|--------|-----|---------------|--------------|--------------|------------|------------|-----------|---|
| | M | S | UNC | L | от 10 000 шт. | от 5 000 шт. | от 1 000 шт. | от 500 шт. | от 100 шт. | розница | |
| SW115-1-G180 | M80 | 115 | | 180 | 1265.1 р. | 1344.2 р. | 1423.3 р. | 1581.4 р. | 1718.6 р. | 2000.0 р. | |
| SW117-1-G100 | M85 | 117 | 3" | 100 | 1217.3 р. | 1293.4 р. | 1369.5 р. | 1521.7 р. | 1749.9 р. | 2000.0 р. | |
| SW130-1-G106 | M90 | 130 | 3 1/4" | 106 | 1231.0 р. | 1307.9 р. | 1384.9 р. | 1538.8 р. | 1769.6 р. | 2000.0 р. | |

* Стоимость указана на изделия чёрного цвета. Актуально на первый квартал 2017 года.

Модель EP812



Удлиненные пластиковые колпачки на болт/гайку.

Предназначены для защиты крепежа от повреждений и коррозии.


M, UNC — стандарты резьбы.

S — ключ.

Материал: Полиэтилен высокого давления (или низкой плотности) — ПВД, ПЭВД, ПЭНП, LDPE

Цвет: чёрный

РАЗМЕРЫ И СТОИМОСТЬ ИЗДЕЛИЙ

| Артикул | Размеры, мм | | | | Цена за 1 шт. | | | | | |  |
|--------------|-------------|-----|--------|-----|---------------|--------------|--------------|------------|------------|-----------|---|
| | M | S | UNC | L | от 10 000 шт. | от 5 000 шт. | от 1 000 шт. | от 500 шт. | от 100 шт. | розница | |
| SW10-2-G18 | M6 | 10 | | 18 | 5.5 р. | 6.5 р. | 8.1 р. | 11.3 р. | 14.6 р. | 25.0 р. | |
| SW13-2-G29 | M8 | 13 | 1/4" | 29 | 24.2 р. | 25.6 р. | 31.3 р. | 42.7 р. | 56.9 р. | 80.0 р. | |
| SW17-2-G47 | M10 | 17 | 3/8" | 47 | 17.7 р. | 18.8 р. | 23.0 р. | 31.3 р. | 41.8 р. | 60.0 р. | |
| SW19-2-G40 | M12 | 19 | 7/16" | 40 | 14.7 р. | 15.5 р. | 19.0 р. | 25.9 р. | 34.5 р. | 50.0 р. | |
| SW24-2-G69 | M16 | 24 | 9/16" | 69 | 36.3 р. | 38.4 р. | 46.9 р. | 59.7 р. | 81.0 р. | 100.0 р. | |
| SW30-2-G82 | M20 | 30 | | 82 | 38.6 р. | 40.8 р. | 49.9 р. | 63.5 р. | 86.2 р. | 110.0 р. | |
| SW36-2-G120 | M24 | 36 | 7/8" | 120 | 131.6 р. | 139.8 р. | 148.0 р. | 164.5 р. | 189.1 р. | 230.0 р. | |
| SW41-2-G80 | M27 | 41 | 1" | 80 | 141.1 р. | 149.9 р. | 158.7 р. | 176.4 р. | 202.8 р. | 250.0 р. | |
| SW46-2-G83 | M30 | 46 | 1 1/8" | 83 | 198.4 р. | 210.8 р. | 223.2 р. | 248.0 р. | 285.2 р. | 350.0 р. | |
| SW50-2-G86 | M33 | 50 | 1 1/4" | 86 | 206.0 р. | 218.9 р. | 231.8 р. | 257.6 р. | 296.2 р. | 350.0 р. | |
| SW55-2-G160 | M36 | 55 | 1 3/8" | 160 | 471.3 р. | 500.7 р. | 530.2 р. | 589.1 р. | 677.5 р. | 800.0 р. | |
| SW55-2-G90 | M36 | 55 | 1 3/8" | 90 | 214.7 р. | 228.1 р. | 241.5 р. | 268.3 р. | 308.6 р. | 360.0 р. | |
| SW60-2-G93 | M39 | 60 | 1 1/2" | 93 | 266.6 р. | 283.3 р. | 300.0 р. | 333.3 р. | 383.3 р. | 450.0 р. | |
| SW65-2-G98 | M42 | 65 | 1 5/8" | 98 | 337.9 р. | 359.1 р. | 380.2 р. | 422.4 р. | 485.8 р. | 600.0 р. | |
| SW70-2-G100 | M45 | 70 | 1 3/4" | 100 | 397.5 р. | 422.3 р. | 447.2 р. | 496.8 р. | 571.4 р. | 700.0 р. | |
| SW75-2-G103 | M48 | 75 | 1 7/8" | 103 | 511.6 р. | 543.6 р. | 575.6 р. | 639.5 р. | 735.5 р. | 900.0 р. | |
| SW80-2-G139 | M52 | 80 | 2" | 139 | 721.6 р. | 766.7 р. | 811.8 р. | 902.0 р. | 1037.3 р. | 1300.0 р. | |
| SW85-2-G83 | M56 | 85 | | 83 | 791.2 р. | 840.6 р. | 890.1 р. | 989.0 р. | 1137.3 р. | 1400.0 р. | |
| SW90-2-G83 | M60 | 90 | 2 1/4" | 83 | 926.1 р. | 983.9 р. | 1041.8 р. | 1157.6 р. | 1331.2 р. | 1600.0 р. | |
| SW95-2-G140 | M64 | 95 | | 140 | 1068.3 р. | 1135.1 р. | 1201.9 р. | 1335.4 р. | 1535.7 р. | 1800.0 р. | |
| SW100-2-G150 | M68 | 100 | 2 1/2" | 150 | 1201.2 р. | 1276.3 р. | 1351.4 р. | 1501.5 р. | 1726.8 р. | 2000.0 р. | |
| SW105-2-G160 | M72 | 105 | | 160 | 1302.1 р. | 1383.4 р. | 1464.8 р. | 1627.6 р. | 1771.7 р. | 2000.0 р. | |

* Стоимость указана на изделия чёрного цвета. Актуально на первый квартал 2017 года.

ПРОБКИ
УНИВЕРСАЛЬНЫЕ

КОЛПАЧКИ
ДЛЯ РЕЗЬБЫ

КОЛПАЧКИ
НА БОЛТ / ГАЙКУ

АССОРТИМЕНТ
ЗАГЛУШЕК

СТЯЖКИ И ЗАЩИТА
ПРОВОДОВ

ПЛАСТИКОВЫЕ
И РЕЗЬБОВЫЕ ОГОРЫ

СОЕДИНИТЕЛИ
И ПЕРЕХОДНИКИ

ЗАКЛЕПКИ
ТЕХНИЧЕСКИЕ

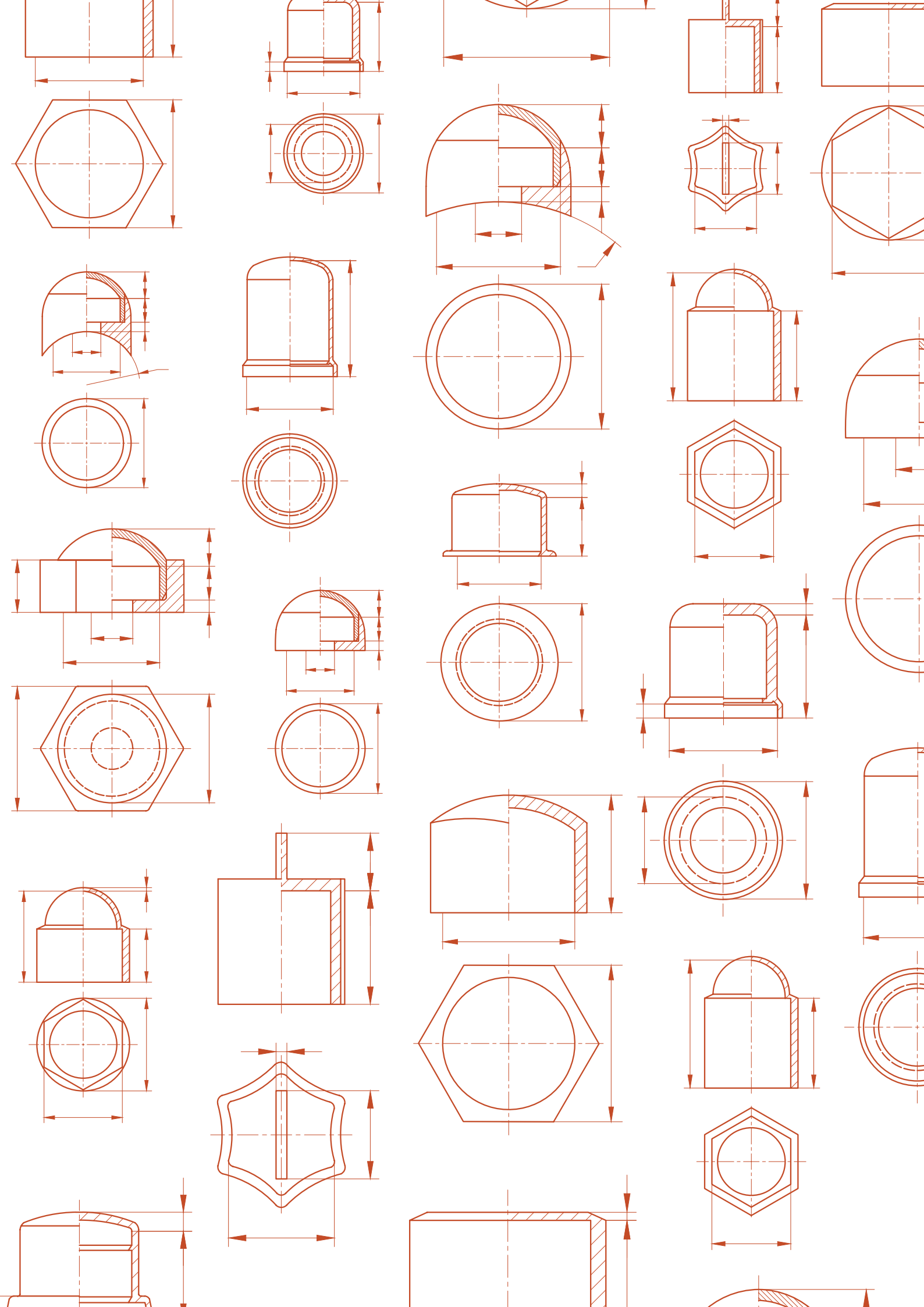
ШАЙБЫ
И ВТУЛКИ

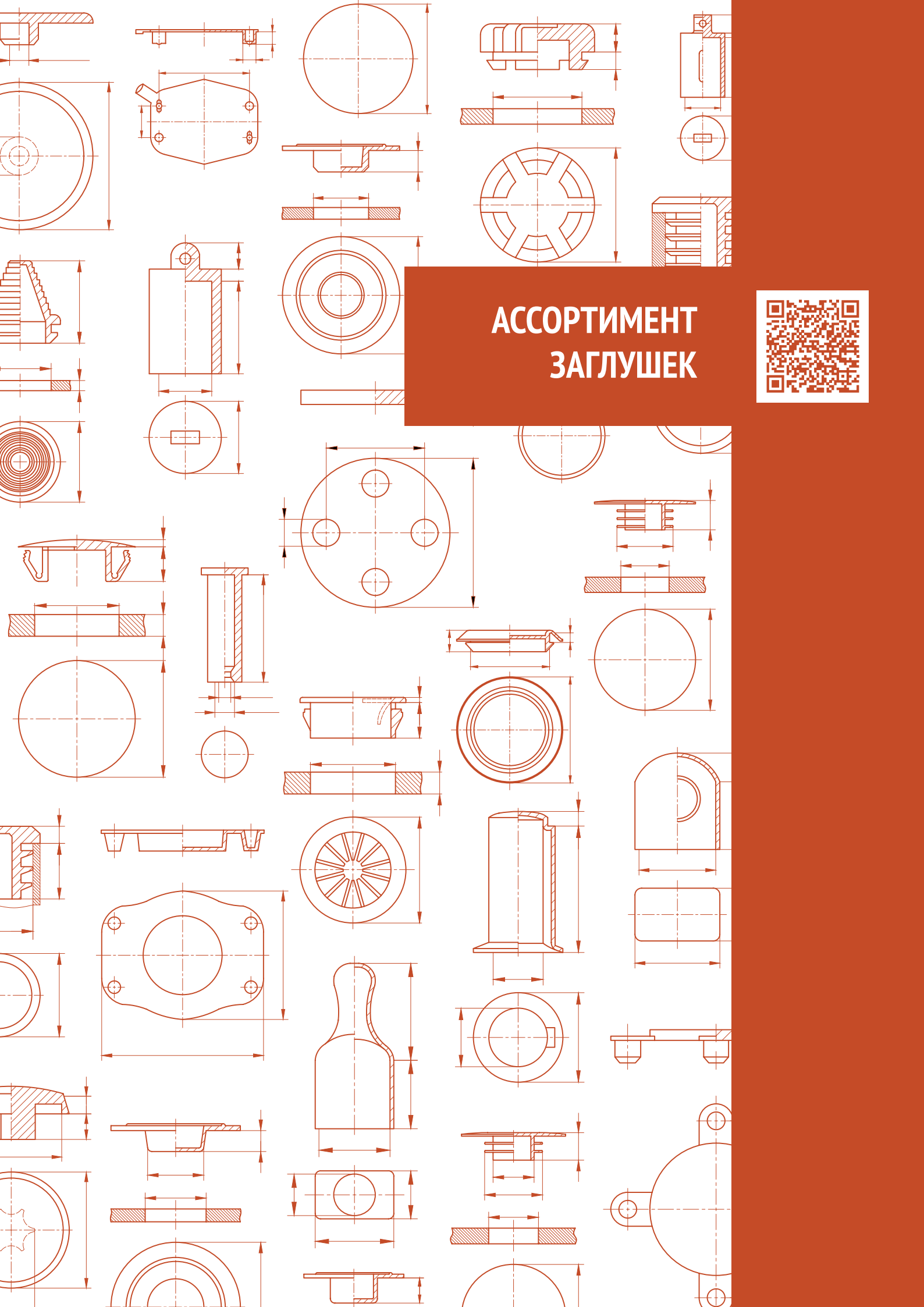
ЗАЩИТА И ФИКСАТОРЫ
АРМАТУРЫ

ФИКСАТОРЫ
С БОЛТОМ / ГАЙКОЙ

РУЧКИ
НА ТРУБУ

КОУШИ
ДЛЯ КАНАТА

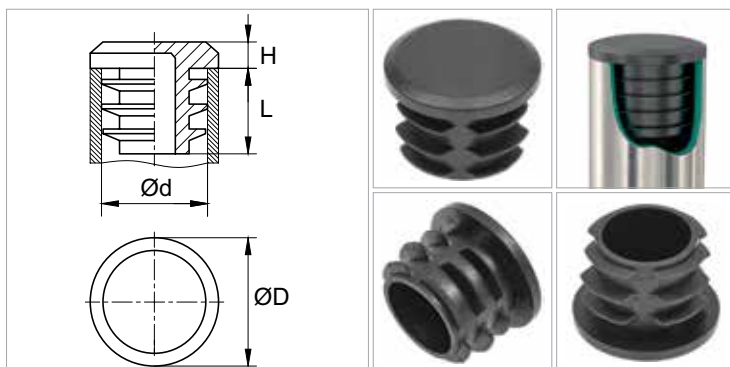




АССОРТИМЕНТ ЗАГЛУШЕК



Модель RFZ



Заглушки пластиковые внутренние с толстой шляпкой.

Рёберная форма заходящей части обеспечивает надёжную фиксацию изделия в торце трубы.

Материал: Полиэтилен — ПЭ, РЕ

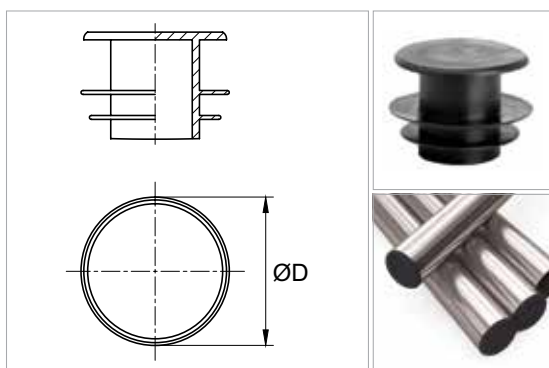
Цвет: чёрный, белый, серый, RAL (по запросу)

РАЗМЕРЫ И СТОИМОСТЬ ИЗДЕЛИЙ

| Артикул | Размеры, мм | | | | Цена за 1 шт. | | | | | | |
|---------|---------------|---|----|------|---------------|--------------|--------------|------------|------------|---------|-----------|
| | Ød | H | L | ØD | от 10 000 шт. | от 5 000 шт. | от 1 000 шт. | от 500 шт. | от 100 шт. | розница | |
| 15ДУЧК | ДУ15 (1/2") | 4 | 15 | 21,3 | 1,2 р. | 1,4 р. | 1,6 р. | 2,2 р. | 3,0 р. | 4,0 р. | 8 000 шт. |
| 20ДУЧК | ДУ20 (3/4") | 4 | 17 | 26,5 | 1,5 р. | 1,7 р. | 1,9 р. | 2,7 р. | 3,8 р. | 5,0 р. | 4 500 шт. |
| 25ДУЧК | ДУ25 (1") | 4 | 20 | 33 | 2,8 р. | 3,6 р. | 4,4 р. | 5,2 р. | 5,8 р. | 9,0 р. | 2 000 шт. |
| 32ДУЧК | ДУ32 (1.1/4") | 4 | 20 | 42 | 3,6 р. | 4,2 р. | 5,0 р. | 7,0 р. | 9,0 р. | 12,0 р. | 1 400 шт. |

* Стоимость указана на изделия чёрного цвета. Актуально на первый квартал 2017 года.
Стоимость цветных изделий можно уточнить у менеджеров.

Модель PAR



Пластиковые внутренние заглушки с тонкой плоской шляпкой.

Применяются для труб ДУ. Также подходят под трубы с круглым сечением.

Материал: Полиэтилен высокого давления (или низкой плотности) — ПВД, ПЭВД, ПЭНП, LDPE

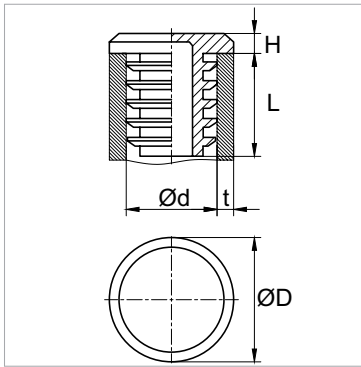
Цвет: чёрный

РАЗМЕРЫ И СТОИМОСТЬ ИЗДЕЛИЙ

| Артикул | Размеры, мм | | | | Цена за 1 шт. | | | | | | |
|---------|---------------|---|----|------|---------------|--------------|--------------|------------|------------|---------|-----------|
| | Ød | H | L | ØD | от 10 000 шт. | от 5 000 шт. | от 1 000 шт. | от 500 шт. | от 100 шт. | розница | |
| 15ДУЧК | ДУ15 (1/2") | 4 | 15 | 21,3 | 1,2 р. | 1,4 р. | 1,6 р. | 2,2 р. | 3,0 р. | 4,0 р. | 8 000 шт. |
| 20ДУЧК | ДУ20 (3/4") | 4 | 17 | 26,5 | 1,5 р. | 1,7 р. | 1,9 р. | 2,7 р. | 3,8 р. | 5,0 р. | 4 500 шт. |
| 25ДУЧК | ДУ25 (1") | 4 | 20 | 33 | 2,8 р. | 3,6 р. | 4,4 р. | 5,2 р. | 5,8 р. | 9,0 р. | 2 000 шт. |
| 32ДУЧК | ДУ32 (1.1/4") | 4 | 20 | 42 | 3,6 р. | 4,2 р. | 5,0 р. | 7,0 р. | 9,0 р. | 12,0 р. | 1 400 шт. |

* Стоимость указана на изделия чёрного цвета. Актуально на первый квартал 2017 года.

Модель GLZ



Заглушки пластиковые внутренние с толстой шляпкой для труб ДУ.

Материал: Полиэтилен — ПЭ, РЕ

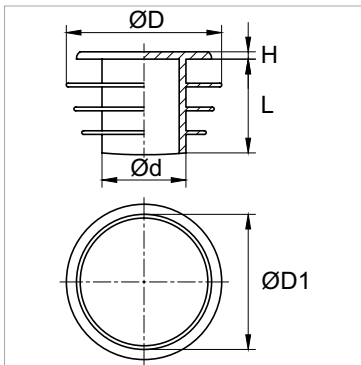
Цвет: чёрный

РАЗМЕРЫ И СТОИМОСТЬ ИЗДЕЛИЙ

| Артикул | Размеры, мм | | | | | Цена за 1 шт. | | | | | | 📦 |
|---------|---------------|---|----|------|------|---------------|--------------|--------------|------------|------------|---------|---------|
| | Ød | H | L | t | ØD | от 10 000 шт. | от 5 000 шт. | от 1 000 шт. | от 500 шт. | от 100 шт. | розница | |
| GLZ0,5 | ДУ15 (1/2") | 5 | 20 | 2,65 | 21,3 | 9,8 р. | 10,6 р. | 11,3 р. | 12,2 р. | 13,4 р. | 25,0 р. | 500 шт. |
| GLZ0,75 | ДУ20 (3/4") | 5 | 20 | 2,65 | 26,9 | 5,9 р. | 6,4 р. | 7,5 р. | 8,6 р. | 9,5 р. | 14,0 р. | 300 шт. |
| GLZ1 | ДУ25 (1") | 5 | 20 | 3,25 | 33,7 | 6,4 р. | 7,1 р. | 7,8 р. | 9,0 р. | 11,0 р. | 15,0 р. | 200 шт. |
| GLZ1,25 | ДУ35 (1.1/4") | 6 | 25 | 3,25 | 42,4 | 14,5 р. | 16,4 р. | 17,8 р. | 19,5 р. | 22,0 р. | 25,0 р. | 500 шт. |
| GLZ1,5 | ДУ40 (1.1/2") | 6 | 25 | 3,25 | 48,3 | 18,9 р. | 21,7 р. | 26,4 р. | 33,5 р. | 43,4 р. | 70,0 р. | 500 шт. |
| GLZ2 | ДУ50 (2") | 6 | 25 | 3,65 | 60,3 | 19,4 р. | 22,5 р. | 27,1 р. | 34,2 р. | 45,0 р. | 70,0 р. | 500 шт. |

* Стоимость указана на изделия чёрного цвета. Актуально на первый квартал 2017 года.

Модель ILU



Внутренние заглушки с рёбрами для труб круглого сечения.

Подходят для труб ДУ.

Материал: Полиэтилен высокого давления (или низкой плотности) — ПВД, ПЭВД, ПЭНП, LDPE

Цвет: красный, RAL (по запросу)

РАЗМЕРЫ И СТОИМОСТЬ ИЗДЕЛИЙ

| Артикул | Размеры, мм | | | | | | Цена за 1 шт. | | | | | | 📦 |
|---------|-------------|------|---------------|-----|------|------|---------------|--------------|--------------|------------|------------|---------|-----------|
| | ØD | ØD1 | ДУ (дюйм) | H | L | Ød | от 10 000 шт. | от 5 000 шт. | от 1 000 шт. | от 500 шт. | от 100 шт. | розница | |
| ILU10 | 10 | 9,9 | ДУ6 (1/8") | 1,5 | 10 | 6 | 1,9 р. | 2,3 р. | 2,9 р. | 4,2 р. | 5,7 р. | 10,0 р. | 2 000 шт. |
| ILU12 | 12 | 11,7 | | 2 | 10 | 6 | 2,1 р. | 2,5 р. | 3,1 р. | 4,6 р. | 6,2 р. | 10,0 р. | 2 000 шт. |
| ILU15 | 15 | 14,7 | | 2 | 14,5 | 10 | 2,3 р. | 2,7 р. | 3,4 р. | 5,0 р. | 6,8 р. | 10,0 р. | 2 000 шт. |
| ILU16 | 16 | 15,7 | | 2 | 14,5 | 10 | 2,3 р. | 2,7 р. | 3,4 р. | 5,0 р. | 6,8 р. | 10,0 р. | 2 000 шт. |
| ILU18 | 18 | 17,7 | | 2 | 14,5 | 10 | 2,5 р. | 2,9 р. | 3,6 р. | 5,4 р. | 7,3 р. | 10,0 р. | 2 000 шт. |
| ILU20 | 20 | 19,7 | | 2 | 29 | 12 | 3,2 р. | 3,7 р. | 4,7 р. | 6,9 р. | 9,4 р. | 15,0 р. | 2 000 шт. |
| ILU21,3 | 21,3 | 20,8 | ДУ15 (1/2") | | 31,4 | | 3,5 р. | 4,2 р. | 5,2 р. | 7,7 р. | 10,4 р. | 15,0 р. | 2 000 шт. |
| ILU22 | 22 | 21,7 | | 2 | 29 | 12 | 3,5 р. | 4,2 р. | 5,2 р. | 7,7 р. | 10,4 р. | 15,0 р. | 2 000 шт. |
| ILU25 | 24,08,2025 | 24,7 | | 2 | 29 | 16 | 3,7 р. | 4,4 р. | 5,5 р. | 8,1 р. | 10,9 р. | 15,0 р. | 2 000 шт. |
| ILU26,9 | 26-26,9 | 26 | ДУ20 (3/4") | 2 | 29 | 16 | 3,9 р. | 4,6 р. | 5,7 р. | 8,5 р. | 11,4 р. | 20,0 р. | 2 000 шт. |
| ILU28 | 28-28,5 | 27,7 | | 2 | 29 | 16 | 4,4 р. | 5,2 р. | 6,5 р. | 9,6 р. | 13,0 р. | 20,0 р. | 2 000 шт. |
| ILU30 | 30 | 29,7 | | 2 | 29 | 16 | 4,6 р. | 5,4 р. | 6,8 р. | 10,0 р. | 13,5 р. | 20,0 р. | 2 000 шт. |
| ILU33,7 | 33,7 | 32,5 | ДУ25 (1") | | 30,8 | | 4,8 р. | 5,6 р. | 7,0 р. | 10,4 р. | 14,0 р. | 20,0 р. | 2 000 шт. |
| ILU35 | 35 | 34,7 | | 2 | 29 | 17,5 | 5,3 р. | 6,2 р. | 7,8 р. | 11,5 р. | 15,6 р. | 25,0 р. | 1 000 шт. |
| ILU38 | 38 | 37,7 | | 2 | 29 | 17,5 | 6,2 р. | 7,3 р. | 9,1 р. | 13,5 р. | 18,2 р. | 30,0 р. | 1 000 шт. |
| ILU40 | 40 | 39,7 | | 2 | 29 | 26 | 8,0 р. | 9,4 р. | 11,7 р. | 17,3 р. | 23,4 р. | 35,0 р. | 1 000 шт. |
| ILU42,4 | 41,3-42,4 | 41 | ДУ32 (1,1/4") | 2 | 29 | 26 | 8,8 р. | 10,4 р. | 13,0 р. | 19,2 р. | 26,0 р. | 40,0 р. | 1 000 шт. |
| ILU48,3 | 47,5-48,3 | 47,5 | ДУ40 (1,1/2") | 2,5 | 29 | 28 | 10,6 р. | 12,5 р. | 15,6 р. | 23,1 р. | 31,2 р. | 50,0 р. | 500 шт. |
| ILU50 | 50 | 49,7 | | 2,5 | 29 | 28 | 11,5 р. | 13,5 р. | 16,9 р. | 25,0 р. | 33,8 р. | 55,0 р. | 500 шт. |

продолжение на стр. 126

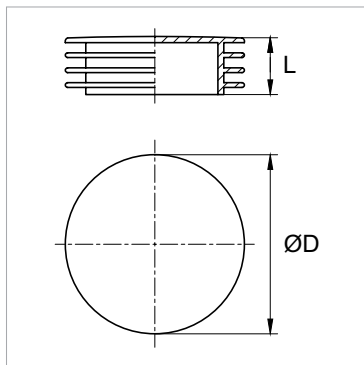
Модель ILU

ПРОДОЛЖЕНИЕ

| Артикул | Размеры, мм | | | | | | Цена за 1 шт. | | | | | | |
|----------|-------------|-------|---------------|-----|----|-----|---------------|--------------|--------------|------------|------------|----------|---------|
| | ØD | ØD1 | ДУ (дюйм) | H | L | Ød | от 10 000 шт. | от 5 000 шт. | от 1 000 шт. | от 500 шт. | от 100 шт. | розница | |
| ILU54 | 54 | 53,7 | ДУ44 (1,3/4") | 2,5 | 29 | 28 | 12,0 р. | 14,1 р. | 17,7 р. | 26,2 р. | 35,4 р. | 55,0 р. | 500 шт. |
| ILU60,3 | 60,3 | 59,7 | ДУ50 (2") | | 30 | | 12,4 р. | 14,6 р. | 18,2 р. | 26,9 р. | 36,4 р. | 60,0 р. | 500 шт. |
| ILU63,5 | 63,5 | 63 | | 2,5 | 29 | 35 | 13,3 р. | 15,6 р. | 19,5 р. | 28,9 р. | 39,0 р. | 60,0 р. | 500 шт. |
| ILU73 | 73 | 72,7 | | 2,5 | 29 | 48 | 20,3 р. | 22,8 р. | 25,4 р. | 38,1 р. | 50,8 р. | 80,0 р. | 200 шт. |
| ILU76,2 | 75-76,2 | 75 | ДУ65 (2,1/2") | 2,5 | 29 | 48 | 20,8 р. | 23,4 р. | 26,0 р. | 39,0 р. | 52,0 р. | 80,0 р. | 200 шт. |
| ILU85 | 85 | 84,7 | | 2,5 | 29 | 60 | 21,6 р. | 24,3 р. | 27,0 р. | 40,6 р. | 54,1 р. | 80,0 р. | 200 шт. |
| ILU88,9 | 88,9 | 88 | ДУ80 (3") | | 30 | | 22,5 р. | 25,3 р. | 28,1 р. | 42,1 р. | 56,2 р. | 80,0 р. | 200 шт. |
| ILU92,4 | 92,4 | 92 | | 2,5 | 29 | 60 | 23,3 р. | 26,2 р. | 29,1 р. | 43,7 р. | 58,2 р. | 90,0 р. | 200 шт. |
| ILU105 | 105 | 105 | | | 35 | | 23,3 р. | 26,2 р. | 29,1 р. | 43,7 р. | 58,2 р. | 90,0 р. | 100 шт. |
| ILU108 | 108 | 107,5 | | | 35 | | 23,3 р. | 26,2 р. | 29,1 р. | 43,7 р. | 58,2 р. | 90,0 р. | 100 шт. |
| ILU110 | 110 | 109,5 | | | 35 | | 24,1 р. | 27,1 р. | 30,2 р. | 45,2 р. | 60,3 р. | 90,0 р. | 100 шт. |
| ILU114,3 | 114,3 | 113 | ДУ100 (4") | 2 | 33 | 70 | 25,0 р. | 28,1 р. | 31,2 р. | 46,8 р. | 62,4 р. | 90,0 р. | 100 шт. |
| ILU117,5 | 117,5 | 116 | | 2 | 33 | 70 | 24,1 р. | 27,1 р. | 30,2 р. | 45,2 р. | 60,3 р. | 90,0 р. | 100 шт. |
| ILU130 | 130 | 130 | | 2 | 33 | 93 | 25,0 р. | 28,1 р. | 31,2 р. | 46,8 р. | 62,4 р. | 90,0 р. | 80 шт. |
| ILU139,7 | 139,7 | 138,5 | ДУ125 (5") | | 35 | | 33,3 р. | 37,4 р. | 41,6 р. | 62,4 р. | 83,2 р. | 120,0 р. | 80 шт. |
| ILU152,4 | 152,4 | 152 | | 2 | 33 | 93 | 33,3 р. | 37,4 р. | 41,6 р. | 62,4 р. | 83,2 р. | 120,0 р. | 50 шт. |
| ILU160 | 160 | 160 | | 2 | 33 | 122 | 41,6 р. | 46,8 р. | 52,0 р. | 78,0 р. | 104,0 р. | 160,0 р. | 50 шт. |
| ILU168,3 | 168,3 | 167 | ДУ150 (6") | | 35 | | 43,3 р. | 48,7 р. | 54,1 р. | 81,1 р. | 108,2 р. | 160,0 р. | 50 шт. |
| ILU193,7 | 193,7 | 193 | | 2 | 43 | 181 | 63,2 р. | 71,1 р. | 79,0 р. | 118,6 р. | 158,1 р. | 240,0 р. | 50 шт. |
| ILU206 | 206 | 205 | | 2 | 43 | 179 | 66,6 р. | 74,9 р. | 83,2 р. | 124,8 р. | 166,4 р. | 250,0 р. | 45 шт. |
| ILU219,1 | 219,1 | 218 | ДУ200 (8") | | 40 | | 69,9 р. | 78,6 р. | 87,4 р. | 131,0 р. | 174,7 р. | 260,0 р. | 45 шт. |
| ILU273 | 273 | 272 | ДУ250 (10") | | 40 | | 116,5 р. | 131,0 р. | 145,6 р. | 218,4 р. | 291,2 р. | 440,0 р. | 30 шт. |
| ILU323,9 | 323,9 | 323 | ДУ300 (12") | | 40 | | 199,7 р. | 224,6 р. | 249,6 р. | 374,4 р. | 499,2 р. | 750,0 р. | 15 шт. |

* Стоимость указана на изделия красного цвета. Актуально на первый квартал 2017 года.
Стоимость цветных изделий можно уточнить у менеджеров.

Модель ILUPE



Пластиковые внутренние заглушки с тонкой шляпкой для труб круглого сечения.

Используются с трубами ДУ.

Материал: Полиэтилен высокого давления (или низкой плотности) — ПВД, ПЭВД, ПЭНП, LDPE

Цвет: красный, RAL (по запросу)

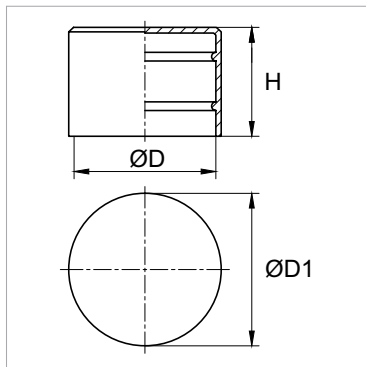
РАЗМЕРЫ И СТОИМОСТЬ ИЗДЕЛИЙ

| Артикул | Размеры, мм | | | Цена за 1 шт. | | | | | | |
|-------------|-------------|----|-----------|---------------|--------------|--------------|------------|------------|------------|--|
| | ØD | L | ДУ (дюйм) | от 10 000 шт. | от 5 000 шт. | от 1 000 шт. | от 500 шт. | от 100 шт. | розница | |
| ILUPE88.9F | 88,5 | 34 | ДУ80 (3") | | | | | | по запросу | |
| ILUPE92.4F | 92 | 34 | | | | | | | по запросу | |
| ILUPE117.5F | 117 | 44 | | | | | | | по запросу | |
| ILUPE152.4F | 152 | 44 | | | | | | | по запросу | |
| ILUPE206F | 205,5 | 50 | | | | | | | по запросу | |

* Стоимость изделий можно уточнить у менеджеров.



Модель ТХТ



Заглушки пластиковые наружные для труб круглого сечения.

Служат для защиты трубы от влаги и пыли. Лёгкие. В основном используются для транспортировки труб. Возможно многоразовое применение.

Подходят для труб ДУ.

Материал: Полиэтилен высокого давления (или низкой плотности) — ПВД, ПЭВД, ПЭНП, LDPE

Цвет: бесцветный, RAL (по запросу)


РАЗМЕРЫ И СТОИМОСТЬ ИЗДЕЛИЙ

| Артикул | Размеры, мм | | | | Цена за 1 шт. | | | | | | |
|--------------|-------------|---------------|------|------|---------------|--------------|--------------|------------|------------|---------|-----------|
| | ØD | ДУ (дюйм) | H | ØD1 | от 10 000 шт. | от 5 000 шт. | от 1 000 шт. | от 500 шт. | от 100 шт. | розница | |
| ТХТ4 | 4 | | 18,8 | | 1,2 р. | 1,4 р. | 1,7 р. | 2,3 р. | 2,9 р. | 5,0 р. | 5 000 шт. |
| ТХТ5 | 5 | | 18,8 | | 1,2 р. | 1,4 р. | 1,7 р. | 2,3 р. | 2,9 р. | 5,0 р. | 5 000 шт. |
| ТХТ6 | 6 | | 18,5 | | 1,3 р. | 1,5 р. | 1,8 р. | 2,5 р. | 3,1 р. | 5,0 р. | 5 000 шт. |
| ТХТ6,35 | 6,35 | | 18,5 | | 1,3 р. | 1,5 р. | 1,8 р. | 2,5 р. | 3,1 р. | 5,0 р. | 5 000 шт. |
| ТХТ7 | 7 | | 18,5 | | 1,3 р. | 1,5 р. | 1,8 р. | 2,5 р. | 3,1 р. | 5,0 р. | 5 000 шт. |
| ТХТ8 | 8 | | 19,8 | | 1,4 р. | 1,6 р. | 1,9 р. | 2,7 р. | 3,3 р. | 5,0 р. | 5 000 шт. |
| ТХТ9,6 | 9,6 | | 18,8 | | 1,5 р. | 1,7 р. | 2,0 р. | 2,8 р. | 3,5 р. | 5,0 р. | 5 000 шт. |
| ТХТ10 | 10 | ДУ6 (1/8") | 18,8 | 12 | 1,5 р. | 1,7 р. | 2,0 р. | 2,8 р. | 3,5 р. | 5,0 р. | 5 000 шт. |
| ТХТ11 | 11 | | 19,7 | | 1,6 р. | 1,8 р. | 2,2 р. | 3,0 р. | 3,7 р. | 6,0 р. | 5 000 шт. |
| ТХТ11,5 | 11,5 | | 19,7 | | 1,6 р. | 1,8 р. | 2,2 р. | 3,0 р. | 3,7 р. | 6,0 р. | 5 000 шт. |
| ТХТ12 | 12 | | 19,6 | 14 | 1,6 р. | 1,8 р. | 2,2 р. | 3,0 р. | 3,7 р. | 6,0 р. | 5 000 шт. |
| ТХТ12,7 | 12,7 | | 19,9 | 15,7 | 1,7 р. | 1,9 р. | 2,3 р. | 3,2 р. | 4,0 р. | 6,0 р. | 5 000 шт. |
| ТХТ13 | 13 | | 19,9 | 16 | 1,7 р. | 1,9 р. | 2,3 р. | 3,2 р. | 4,0 р. | 6,0 р. | 5 000 шт. |
| ТХТ13,7 | 13,7 | ДУ8 (1/4") | 19,9 | 15,9 | 1,7 р. | 1,9 р. | 2,3 р. | 3,2 р. | 4,0 р. | 6,0 р. | 5 000 шт. |
| ТХТ14 | 14 | | 16,6 | 18 | 1,8 р. | 2,0 р. | 2,4 р. | 3,3 р. | 4,2 р. | 6,0 р. | 5 000 шт. |
| ТХТ15 | 15 | | 20,1 | 17 | 1,9 р. | 2,1 р. | 2,5 р. | 3,5 р. | 4,4 р. | 7,0 р. | 5 000 шт. |
| ТХТ15,5 | 15,5 | | 16,7 | 18 | 1,9 р. | 2,1 р. | 2,6 р. | 3,6 р. | 4,5 р. | 7,0 р. | 5 000 шт. |
| ТХТ16 | 16 | | 16,7 | 18 | 1,9 р. | 2,2 р. | 2,6 р. | 3,7 р. | 4,6 р. | 7,0 р. | 5 000 шт. |
| RSK17,2 | 17,2 | ДУ10 (3/8") | 18 | 21,1 | 2,1 р. | 2,4 р. | 3,0 р. | 4,2 р. | 5,4 р. | 9,0 р. | 5 000 шт. |
| ТХТ17,2 | 17,2 | ДУ10 (3/8") | 18 | 21,1 | 2,0 р. | 2,3 р. | 2,8 р. | 3,8 р. | 4,8 р. | 7,0 р. | 5 000 шт. |
| ТХТ18 | 18 | | 18 | 21 | 2,1 р. | 2,4 р. | 2,9 р. | 4,0 р. | 5,0 р. | 8,0 р. | 5 000 шт. |
| RSK18,5 | 18,5 | | 18 | 21,5 | 2,4 р. | 2,8 р. | 3,4 р. | 4,7 р. | 6,2 р. | 9,0 р. | 5 000 шт. |
| ТХТ18,5 | 18,5 | | 18 | 21,5 | 2,3 р. | 2,6 р. | 3,1 р. | 4,3 р. | 5,4 р. | 8,0 р. | 5 000 шт. |
| ТХТ19 | 19 | | 18 | 21,3 | 2,5 р. | 2,8 р. | 3,3 р. | 4,7 р. | 5,8 р. | 8,0 р. | 5 000 шт. |
| ТХТ20 | 20 | | 21,3 | 21,7 | 2,5 р. | 2,8 р. | 3,3 р. | 4,7 р. | 5,8 р. | 8,0 р. | 5 000 шт. |
| ТХТ21,3 | 21,3 | ДУ15 (1/2") | 20,6 | 24 | 2,3 р. | 2,6 р. | 3,1 р. | 4,3 р. | 5,4 р. | 8,0 р. | 5 000 шт. |
| ТХТ22 | 22 | | 20,8 | 23,9 | 2,5 р. | 2,8 р. | 3,3 р. | 4,7 р. | 5,8 р. | 8,0 р. | 5 000 шт. |
| ТХТ23,2 | 23,2 | | 21 | | 2,6 р. | 2,9 р. | 3,5 р. | 4,8 р. | 6,0 р. | 10,0 р. | 5 000 шт. |
| ТХТ24 | 24 | | 21 | 27,7 | 2,6 р. | 2,9 р. | 3,5 р. | 4,9 р. | 6,2 р. | 10,0 р. | 5 000 шт. |
| ТХТ24,8 | 24,8 | | 21 | 28 | 2,7 р. | 3,0 р. | 3,7 р. | 5,1 р. | 6,4 р. | 10,0 р. | 5 000 шт. |
| ТХТ25,4/24,8 | 25,4 | | 21 | 28 | 2,9 р. | 3,3 р. | 4,3 р. | 5,1 р. | 7,2 р. | 12,0 р. | 5 000 шт. |
| ТХТ26 | 26 | | 20,9 | 28 | 2,7 р. | 3,1 р. | 3,7 р. | 5,2 р. | 6,4 р. | 10,0 р. | 5 000 шт. |
| ТХТ26,9 | 26,9 | ДУ20 (3/4") | 24,8 | 30 | 2,8 р. | 3,2 р. | 3,8 р. | 5,3 р. | 6,7 р. | 10,0 р. | 4 000 шт. |
| ТХТ28,5 | 28,5 | | 25 | 30,4 | 4,9 р. | 5,5 р. | 6,7 р. | 9,3 р. | 11,6 р. | 15,0 р. | 4 000 шт. |
| ТХТ29 | 29 | | 25 | | 2,8 р. | 3,2 р. | 3,8 р. | 5,3 р. | 6,7 р. | 10,0 р. | 4 000 шт. |
| ТХТ30 | 30 | | 25,6 | 32 | 3,0 р. | 3,4 р. | 4,1 р. | 5,7 р. | 7,1 р. | 12,0 р. | 2 000 шт. |
| ТХТ31,8 | 31,8 | | 19 | 35,5 | 3,2 р. | 3,6 р. | 4,3 р. | 6,0 р. | 7,5 р. | 12,0 р. | 4 000 шт. |
| ТХТ33,7 | 33,7 | ДУ25 (1") | 19,2 | 35,7 | 3,5 р. | 4,0 р. | 4,8 р. | 6,7 р. | 8,3 р. | 12,0 р. | 4 000 шт. |
| ТХТ35 | 35 | | 25,5 | 37 | 3,9 р. | 4,3 р. | 5,3 р. | 7,3 р. | 9,2 р. | 15,0 р. | 2 500 шт. |
| ТХТ36,5 | 36,5 | | 20,6 | | 4,1 р. | 4,5 р. | 5,5 р. | 7,7 р. | 9,6 р. | 15,0 р. | 2 500 шт. |
| ТХТ38 | 38 | | 20,6 | 40 | 4,2 р. | 4,7 р. | 5,7 р. | 8,0 р. | 10,0 р. | 15,0 р. | 2 500 шт. |
| ТХТ40 | 40 | | 25,5 | 42 | 4,4 р. | 4,9 р. | 6,0 р. | 8,3 р. | 10,4 р. | 15,0 р. | 2 000 шт. |
| ТХТ41,3 | 41,3 | | 20 | 43,5 | 4,5 р. | 5,0 р. | 6,1 р. | 8,5 р. | 10,6 р. | 15,0 р. | 1 000 шт. |
| ТХТ42,4 | 42,4 | ДУ32 (1,1/4") | 25,4 | 44,3 | 4,6 р. | 5,1 р. | 6,2 р. | 8,7 р. | 10,8 р. | 15,0 р. | 1 000 шт. |
| ТХТ44,5 | 44,5 | | 21,2 | | 5,0 р. | 5,5 р. | 6,7 р. | 9,3 р. | 11,6 р. | 15,0 р. | 1 000 шт. |
| ТХТ45,4 | 45,4 | | 21,2 | | 5,7 р. | 6,3 р. | 7,7 р. | 10,6 р. | 13,3 р. | 20,0 р. | 1 000 шт. |

продолжение на стр. 128

Модель ТХТ

ПРОДОЛЖЕНИЕ

| Артикул | Размеры, мм | | | | Цена за 1 шт. | | | | | |  | |
|----------------|-------------|---------------|------|-------|---------------|--------------|--------------|------------|------------|----------|---|--|
| | ØD | ДУ (дюйм) | Н | ØD1 | от 10 000 шт. | от 5 000 шт. | от 1 000 шт. | от 500 шт. | от 100 шт. | розница | | |
| ТХТ47,5 | 47,5 | | 25 | 51 | 6,2 р. | 6,9 р. | 8,4 р. | 11,6 р. | 14,6 р. | 20,0 р. | 1 000 шт. | |
| ТХТ48,3 | 48,3 | ДУ40 (1,1/2") | 29,9 | 50,3 | 6,2 р. | 6,9 р. | 8,4 р. | 11,6 р. | 14,6 р. | 20,0 р. | 1 000 шт. | |
| ТХТ51 | 51 | | 29,5 | 53 | 6,7 р. | 7,5 р. | 8,7 р. | 11,2 р. | 14,6 р. | 20,0 р. | 1 000 шт. | |
| ТХТ52 | 52 | | 30,8 | | 7,5 р. | 8,4 р. | 9,8 р. | 12,6 р. | 16,4 р. | 25,0 р. | 1 000 шт. | |
| ТХТ52,8 | 52,8 | | 30,8 | | 7,8 р. | 8,8 р. | 10,3 р. | 13,2 р. | 17,1 р. | 25,0 р. | 1 000 шт. | |
| ТХТ54 | 54 | ДУ44 (1,3/4") | 30,9 | 56,4 | 8,7 р. | 9,7 р. | 11,4 р. | 14,6 р. | 18,9 р. | 25,0 р. | 1 000 шт. | |
| ТХТ55 | 55 | | 30 | | 9,2 р. | 10,3 р. | 12,0 р. | 15,4 р. | 20,0 р. | 25,0 р. | 1 000 шт. | |
| ТХТ57 | 57 | | 30 | | 9,5 р. | 10,7 р. | 12,4 р. | 16,0 р. | 20,7 р. | 25,0 р. | 1 000 шт. | |
| ТХТ60,3В | 60,3 | ДУ50 (2") | 37 | | 11,6 р. | 13,1 р. | 15,3 р. | 19,7 р. | 25,5 р. | 35,0 р. | 700 шт. | |
| ТХТ60,3 | 60,3 | ДУ50 (2") | 26,9 | 62,5 | 10,0 р. | 11,2 р. | 13,1 р. | 16,8 р. | 21,8 р. | 30,0 р. | 1 000 шт. | |
| ТХТ63,5 | 63,5 | | 27,5 | 66,5 | 10,8 р. | 12,2 р. | 14,2 р. | 18,3 р. | 23,7 р. | 35,0 р. | 600 шт. | |
| ТХТ65 | 65 | | 27,9 | 66,7 | 11,3 р. | 12,7 р. | 14,9 р. | 19,1 р. | 24,8 р. | 35,0 р. | 600 шт. | |
| ТХТ67 | 67 | | 35,4 | | 11,6 р. | 13,1 р. | 15,3 р. | 19,7 р. | 25,5 р. | 35,0 р. | 600 шт. | |
| ТХТ70 | 70 | | 35,4 | | 12,0 р. | 13,5 р. | 15,7 р. | 20,2 р. | 26,2 р. | 35,0 р. | 600 шт. | |
| ТХТ73 | 73 | | 29 | | 10,5 р. | 11,8 р. | 13,8 р. | 17,7 р. | 22,9 р. | 35,0 р. | 600 шт. | |
| ТХТ75 | 75 | | 29 | 78,5 | 10,6 р. | 12,0 р. | 14,0 р. | 18,0 р. | 23,3 р. | 35,0 р. | 600 шт. | |
| ТХТ76 | 76 | ДУ65 (2,1/2") | 29 | | 10,8 р. | 12,2 р. | 14,2 р. | 18,3 р. | 23,7 р. | 35,0 р. | 600 шт. | |
| ТХТ77 | 77 | | 30,5 | | 12,3 р. | 13,9 р. | 16,2 р. | 20,8 р. | 26,9 р. | 35,0 р. | 600 шт. | |
| ТХТ78 | 78 | | 30,5 | | 12,6 р. | 14,2 р. | 16,6 р. | 21,3 р. | 27,7 р. | 40,0 р. | 500 шт. | |
| ТХТ80 | 80 | | 30,5 | | 13,0 р. | 14,6 р. | 17,0 р. | 21,9 р. | 28,4 р. | 40,0 р. | 500 шт. | |
| ТХТ82 | 82 | | 30,5 | | 13,3 р. | 15,0 р. | 17,5 р. | 22,5 р. | 29,1 р. | 40,0 р. | 500 шт. | |
| ТХТ83 | 83 | | 30,5 | | 13,6 р. | 15,4 р. | 17,9 р. | 23,0 р. | 29,8 р. | 40,0 р. | 500 шт. | |
| ТХТ85 | 85 | | 30,5 | | 14,0 р. | 15,7 р. | 18,3 р. | 23,6 р. | 30,6 р. | 45,0 р. | 500 шт. | |
| ТХТ88,9 | 88,9 | ДУ80 (3") | 35 | 91 | 11,6 р. | 13,1 р. | 15,3 р. | 19,7 р. | 25,5 р. | 35,0 р. | 400 шт. | |
| ТХТ90 | 90 | | 30 | 95 | 14,3 р. | 16,1 р. | 18,8 р. | 24,1 р. | 31,3 р. | 45,0 р. | 350 шт. | |
| ТХТ92,4 | 92,4 | | 30 | | 14,6 р. | 16,5 р. | 19,2 р. | 24,7 р. | 32,0 р. | 45,0 р. | 350 шт. | |
| ТХТ95 | 95 | | 39 | | 15,0 р. | 16,8 р. | 19,7 р. | 25,3 р. | 32,8 р. | 45,0 р. | 300 шт. | |
| ТХТ98 | 98 | | 31 | | 15,8 р. | 17,8 р. | 20,7 р. | 26,7 р. | 34,6 р. | 45,0 р. | 350 шт. | |
| ТХТ100 | 100 | | 31 | | 16,6 р. | 18,7 р. | 21,8 р. | 28,1 р. | 36,4 р. | 50,0 р. | 350 шт. | |
| ТХТ101,6 | 101,6 | ДУ90 (3,1/2") | 29,5 | 104 | 18,3 р. | 20,6 р. | 24,0 р. | 28,9 р. | 38,8 р. | 50,0 р. | 350 шт. | |
| ТХТ103 | 103 | | 41 | | 18,6 р. | 21,0 р. | 24,5 р. | 31,4 р. | 40,8 р. | 55,0 р. | 250 шт. | |
| ТХТ106 | 106 | | 41 | | 22,2 р. | 25,1 р. | 28,1 р. | 32,5 р. | 41,4 р. | 55,0 р. | 250 шт. | |
| ТХТ108 | 108 | | 38,6 | | 22,9 р. | 26,0 р. | 29,0 р. | 33,6 р. | 42,8 р. | 60,0 р. | 250 шт. | |
| ТХТ110 | 110 | | 38,6 | 113 | 23,4 р. | 26,5 р. | 29,6 р. | 34,3 р. | 43,7 р. | 60,0 р. | 250 шт. | |
| ТХТ114,3 | 114,3 | ДУ100 (4") | 40,5 | 118 | 18,7 р. | 21,2 р. | 23,7 р. | 27,5 р. | 34,9 р. | 50,0 р. | 200 шт. | |
| ТХТ117,5/116,3 | 116,3-117,5 | | 41,5 | | 25,7 р. | 27,1 р. | 30,1 р. | 37,7 р. | 52,8 р. | 75,0 р. | 200 шт. | |
| ТХТ120 | 120 | | 39 | | 25,0 р. | 28,3 р. | 31,6 р. | 36,6 р. | 46,6 р. | 65,0 р. | 200 шт. | |
| ТХТ121 | 121 | | 39 | | 26,5 р. | 30,1 р. | 33,6 р. | 38,9 р. | 49,5 р. | 70,0 р. | 200 шт. | |
| ТХТ125 | 125 | | 39 | 127 | 27,3 р. | 30,9 р. | 34,6 р. | 40,0 р. | 51,0 р. | 70,0 р. | 200 шт. | |
| ТХТ127 | 127 | | 36,2 | | 23,4 р. | 26,5 р. | 29,6 р. | 34,3 р. | 43,7 р. | 60,0 р. | 200 шт. | |
| ТХТ130 | 130 | | 40 | | 25,0 р. | 28,3 р. | 31,6 р. | 36,6 р. | 46,6 р. | 60,0 р. | 200 шт. | |
| ТХТ133 | 133 | | 40 | | 26,5 р. | 30,1 р. | 33,6 р. | 38,9 р. | 49,5 р. | 60,0 р. | 125 шт. | |
| ТХТ136 | 136 | | 40 | | 28,1 р. | 31,8 р. | 35,6 р. | 41,2 р. | 52,4 р. | 70,0 р. | 150 шт. | |
| ТХТ138 | 138 | | 32,5 | | 46,6 р. | 52,9 р. | 59,1 р. | 68,4 р. | 87,1 р. | 120,0 р. | 250 шт. | |
| ТХТ139,7 | 139,7 | ДУ125 (5") | 40,5 | 143,5 | 26,5 р. | 30,1 р. | 33,6 р. | 38,9 р. | 49,5 р. | 70,0 р. | 150 шт. | |
| ТХТ141,3 | 141,3 | ДУ125 (5") | 40,5 | 144 | 26,8 р. | 30,4 р. | 34,0 р. | 39,4 р. | 50,1 р. | 70,0 р. | 150 шт. | |
| ТХТ146 | 146 | | 40 | | 58,0 р. | 65,7 р. | 73,5 р. | 85,1 р. | 108,3 р. | 150,0 р. | 200 шт. | |
| ТХТ148 | 148 | | 39 | | 39,0 р. | 44,2 р. | 49,4 р. | 57,2 р. | 72,8 р. | 100,0 р. | 125 шт. | |
| ТХТ152,4 | 152,4 | | 39 | | 39,0 р. | 44,2 р. | 49,4 р. | 57,2 р. | 72,8 р. | 100,0 р. | 125 шт. | |
| ТХТ156 | 156 | | 40 | | 71,0 р. | 80,4 р. | 89,9 р. | 104,1 р. | 132,5 р. | 180,0 р. | 160 шт. | |
| ТХТ159/160 | 159-160 | | 49,5 | | 42,1 р. | 47,7 р. | 53,4 р. | 61,8 р. | 78,6 р. | 110,0 р. | 100 шт. | |
| ТХТ160 | 160 | | 50 | 163 | по запросу | | | | | | | |
| ТХТ165 | 165 | ДУ150 (6") | 40 | | 60,9 р. | 69,0 р. | 77,2 р. | 89,3 р. | 113,7 р. | 150,0 р. | 200 шт. | |
| ТХТ168,3 | 168,3 | ДУ150 (6") | 39,6 | | 40,6 р. | 46,0 р. | 51,4 р. | 59,5 р. | 75,7 р. | 100,0 р. | 100 шт. | |
| ТХТ170 | 170 | | 45 | | 46,8 р. | 53,0 р. | 59,3 р. | 68,6 р. | 87,4 р. | 125,0 р. | 80 шт. | |
| ТХТ176 | 176 | | | | 54,6 р. | 61,9 р. | 69,2 р. | 80,1 р. | 101,9 р. | 140,0 р. | 80 шт. | |
| ТХТ177,8/176 | 177,8 | | 42 | | 46,2 р. | 52,8 р. | 59,5 р. | 69,3 р. | 82,5 р. | 100,0 р. | 80 шт. | |
| ТХТ177,8 | 177,8 | | | | 54,6 р. | 61,9 р. | 69,2 р. | 80,1 р. | 101,9 р. | 140,0 р. | 80 шт. | |
| ТХТ180 | 180 | | 50,5 | | 57,7 р. | 65,4 р. | 73,1 р. | 84,7 р. | 107,7 р. | 150,0 р. | 80 шт. | |
| ТХТ185 | 185 | | 40 | | 101,8 р. | 115,4 р. | 129,0 р. | 149,4 р. | 190,1 р. | 250,0 р. | 150 шт. | |

продолжение на стр. 129



Модель ТХТ

ПРОДОЛЖЕНИЕ

| Артикул | Размеры, мм | | | | Цена за 1 шт. | | | | | | |
|-----------|-------------|---------------|------|-----|---------------|--------------|--------------|------------|------------|------------|--------|
| | ØD | ДУ (дюйм) | H | ØD1 | от 10 000 шт. | от 5 000 шт. | от 1 000 шт. | от 500 шт. | от 100 шт. | розница | |
| ТХТ190 | 190 | | 42 | | 62.4 р. | 70.7 р. | 79.0 р. | 91.5 р. | 116.5 р. | 150.0 р. | 75 шт. |
| ТХТ193,7 | 193,7 | | 42 | | 65.5 р. | 74.3 р. | 83.0 р. | 96.1 р. | 117.3 р. | 150.0 р. | 75 шт. |
| ТХТ200 | 200 | | 50,7 | | 62.4 р. | 70.7 р. | 79.0 р. | 91.5 р. | 116.5 р. | 160.0 р. | 70 шт. |
| ТХТ210 | 210 | | 40 | | 70.2 р. | 79.6 р. | 88.9 р. | 103.0 р. | 131.0 р. | 180.0 р. | 60 шт. |
| ТХТ219,1 | 219,1 | ДУ200 (8") | 44,6 | | 59.3 р. | 67.2 р. | 75.1 р. | 86.9 р. | 110.7 р. | 150.0 р. | 60 шт. |
| ТХТ225 | 225 | | 40,3 | | 70.2 р. | 79.6 р. | 88.9 р. | 103.0 р. | 131.0 р. | 180.0 р. | 50 шт. |
| ТХТ232 | 232 | | 40 | | 74.9 р. | 84.9 р. | 94.8 р. | 109.8 р. | 139.8 р. | 180.0 р. | 50 шт. |
| ТХТ242 | 242 | | 50 | | 78.0 р. | 88.4 р. | 98.8 р. | 114.4 р. | 145.6 р. | 200.0 р. | 50 шт. |
| ТХТ245 | 245 | | 50 | | 116.5 р. | 129.4 р. | 146.6 р. | 163.9 р. | 178.4 р. | 200.0 р. | 50 шт. |
| ТХТ250 | 250 | | 40,3 | | 70.2 р. | 78.0 р. | 88.4 р. | 98.8 р. | 119.6 р. | 150.0 р. | 50 шт. |
| ТХТ267 | 267 | | 43 | | 130.4 р. | 144.9 р. | 164.2 р. | 183.5 р. | 222.1 р. | 280.0 р. | 45 шт. |
| ТХТ273 | 273 | ДУ250 (10") | 51,6 | | 84.2 р. | 93.6 р. | 106.1 р. | 118.6 р. | 143.5 р. | 180.0 р. | 40 шт. |
| ТХТ280 | 280 | | 61 | | 91.3 р. | 101.4 р. | 114.9 р. | 128.4 р. | 155.5 р. | 200.0 р. | 40 шт. |
| ТХТ315 | 315 | | 50 | | 98.3 р. | 109.2 р. | 123.8 р. | 138.3 р. | 167.4 р. | 220.0 р. | 40 шт. |
| ТХТ323,9 | 323,9 | ДУ300 (12") | 49,5 | | 112.3 р. | 124.8 р. | 141.4 р. | 158.1 р. | 191.4 р. | 250.0 р. | 30 шт. |
| ТХТ355,6 | 355,6 | ДУ350 (14") | 56,8 | | 133.4 р. | 148.2 р. | 168.0 р. | 187.7 р. | 227.2 р. | 300.0 р. | 30 шт. |
| ТХТ366 | 366 | | 54 | | 289.2 р. | 300.8 р. | 323.9 р. | 393.3 р. | 452.8 р. | 520.0 р. | 30 шт. |
| ТХТ400 | 400 | | 65 | | 265.3 р. | 275.9 р. | 297.2 р. | 360.9 р. | 424.5 р. | 500.0 р. | 25 шт. |
| ТХТ406,4 | 406,4 | ДУ400 (16") | 63,3 | | 169.0 р. | 175.8 р. | 189.3 р. | 229.8 р. | 260.4 р. | 300.0 р. | 10 шт. |
| ТХТ419 | 419 | | 58 | | 287.3 р. | 298.8 р. | 321.8 р. | 390.7 р. | 459.7 р. | 550.0 р. | 28 шт. |
| ТХТ450 | 450 | | 65 | | 321.1 р. | 334.0 р. | 359.7 р. | 436.7 р. | 513.8 р. | 600.0 р. | 28 шт. |
| ТХТ457,2 | 457,2 | ДУ450 (18") | 64,5 | | 260.0 р. | 270.4 р. | 291.2 р. | 353.6 р. | 416.0 р. | 500.0 р. | 32 шт. |
| ТХТ508 | 508 | ДУ500 (20") | 67,5 | | 286.0 р. | 297.4 р. | 320.3 р. | 389.0 р. | 457.6 р. | 550.0 р. | 26 шт. |
| ТХТ558,8 | 558,8 | ДУ550 (22") | 67,5 | | 390.0 р. | 405.6 р. | 436.8 р. | 530.4 р. | 624.0 р. | 700.0 р. | 22 шт. |
| ТХТ609,6 | 609,6 | ДУ600 (24") | 63,8 | | 390.0 р. | 405.6 р. | 436.8 р. | 530.4 р. | 624.0 р. | 700.0 р. | 20 шт. |
| ТХТ660,4 | 660,4 | ДУ650 (26") | 105 | | 793.0 р. | 824.7 р. | 888.2 р. | 1078.5 р. | 1268.8 р. | 1500.0 р. | 10 шт. |
| ТХТ711,2 | 711,2 | ДУ700 (28") | 120 | | 1092.0 р. | 1135.7 р. | 1223.0 р. | 1485.1 р. | 1747.2 р. | 2000.0 р. | 20 шт. |
| ТХТ762 | 762 | ДУ750 (30") | 120 | | 1353.7 р. | 1407.9 р. | 1516.2 р. | 1841.0 р. | 2165.9 р. | 2500.0 р. | 20 шт. |
| ТХТ812,8 | 812,8 | ДУ800 (32") | 120 | | 1462.5 р. | 1521.0 р. | 1638.0 р. | 1989.0 р. | 2340.0 р. | 2700.0 р. | 18 шт. |
| ТХТ863,6 | 863,6 | ДУ850 (34") | 170 | | 1996.8 р. | 2080.0 р. | 2246.4 р. | 2662.4 р. | 2995.2 р. | 3300.0 р. | 16 шт. |
| ТХТ914,4 | 914,4 | ДУ900 (36") | 150 | | 1497.6 р. | 1560.0 р. | 1684.8 р. | 1996.8 р. | 2246.4 р. | 2500.0 р. | 16 шт. |
| ТХТ965,2 | 965,2 | ДУ950 (38") | 120 | | 3494.4 р. | 3640.0 р. | 3931.2 р. | 4659.2 р. | 5241.6 р. | 5800.0 р. | 8 шт. |
| ТХТ1016 | 1016 | ДУ1000 (40") | 180 | | 2121.6 р. | 2210.0 р. | 2386.8 р. | 2828.8 р. | 3182.4 р. | 3500.0 р. | 8 шт. |
| ТХТ1066,8 | 1066,8 | ДУ1050 (42") | 185 | | 3120.0 р. | 3250.0 р. | 3510.0 р. | 4160.0 р. | 4680.0 р. | 5200.0 р. | 6 шт. |
| ТХТ1117,6 | 1117,6 | ДУ1100 (44") | 185 | | 4305.6 р. | 4485.0 р. | 4843.8 р. | 5740.8 р. | 6458.4 р. | 7200.0 р. | 6 шт. |
| ТХТ1168,4 | 1168,4 | ДУ1150 (46") | 200 | | 4492.8 р. | 4680.0 р. | 5054.4 р. | 5990.4 р. | 6739.2 р. | 7500.0 р. | 6 шт. |
| ТХТ1219,2 | 1219,2 | ДУ1200 (48") | 200 | | 3120.0 р. | 3250.0 р. | 3510.0 р. | 4160.0 р. | 4680.0 р. | 5200.0 р. | 6 шт. |
| ТХТ1320,8 | 1320,8 | ДУ1300 (52") | 150 | | 3619.2 р. | 3770.0 р. | 4071.6 р. | 4825.6 р. | 5428.8 р. | 6000.0 р. | 6 шт. |
| ТХТ1422,4 | 1422,4 | ДУ1400 (56") | 215 | | 5241.6 р. | 5460.0 р. | 5896.8 р. | 6988.8 р. | 7862.4 р. | 8700.0 р. | 4 шт. |
| ТХТ1524 | 1524 | ДУ1500 (60") | 220 | | 7161.3 р. | 7459.7 р. | 8056.4 р. | 9548.4 р. | 10741.9 р. | 12000.0 р. | 2 шт. |
| ТХТ1625,6 | 1625,6 | ДУ1600 (64") | 230 | | 7488.0 р. | 7800.0 р. | 8424.0 р. | 9984.0 р. | 11232.0 р. | 12500.0 р. | 2 шт. |
| ТХТ1828,8 | 1828,8 | ДУ1800 (72") | 200 | | 8611.2 р. | 8970.0 р. | 9687.6 р. | 11481.6 р. | 12916.8 р. | 14500.0 р. | 2 шт. |
| ТХТ1930,4 | 1930,4 | ДУ1900 (76") | 200 | | 8985.6 р. | 9360.0 р. | 10108.8 р. | 11980.8 р. | 13478.4 р. | 15000.0 р. | 2 шт. |
| ТХТ1981,2 | 1981,2 | ДУ1950 (78") | 200 | | 9360.0 р. | 9750.0 р. | 10530.0 р. | 12480.0 р. | 14040.0 р. | 15500.0 р. | 2 шт. |
| ТХТ2032 | 2032 | ДУ2000 (80") | 200 | | 9734.4 р. | 10140.0 р. | 10951.2 р. | 12979.2 р. | 14601.6 р. | 16500.0 р. | 2 шт. |
| ТХТ2133,6 | 2133,6 | ДУ2100 (84") | 200 | | 10608.0 р. | 11050.0 р. | 11934.0 р. | 14144.0 р. | 15912.0 р. | 17700.0 р. | 2 шт. |
| ТХТ2590,8 | 2590,8 | ДУ2550 (102") | 300 | | 13852.8 р. | 14430.0 р. | 15584.4 р. | 18470.4 р. | 20779.2 р. | 23000.0 р. | 2 шт. |

* Стоимость указана на бесцветные изделия. Актуально на первый квартал 2017 года.
Стоимость цветных изделий можно уточнить у менеджеров.

ПРОБКИ
УНИВЕРСАЛЬНЫЕ

КОЛПАЧКИ
ДЛЯ РЕЗЬБЫ

КОЛПАЧКИ
НАБОЛТ / ГАЙКУ

АССОРТИМЕНТ
ЗАГЛУШЕК

СТЯЖКИ И ЗАЩИТА
ПРОВОДОВ

ПЛАСТИКОВЫЕ
И РЕЗЬБОВЫЕ ОПОРЫ

СОЕДИНИТЕЛИ
И ПЕРЕХОДНИКИ

ЗАКЛЕПКИ
ТЕХНИЧЕСКИЕ

ШАЙБЫ
И ВТУЛКИ

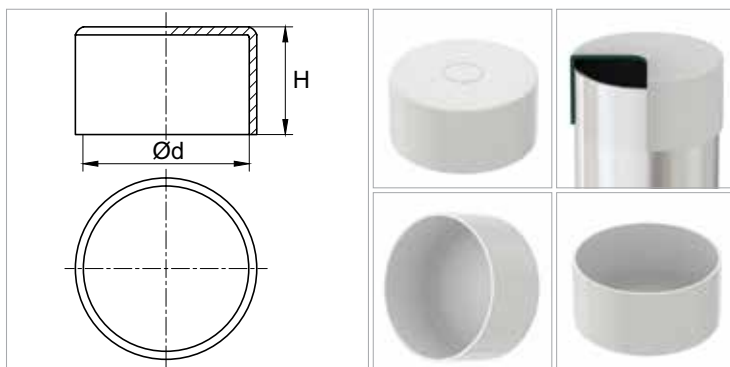
ЗАЩИТА И ФИКСАТОРЫ
АРМАТУРЫ

ФИКСАТОРЫ
С БОЛТОМ / ГАЙКОЙ

РУЧКИ
НА ТРУБУ

КОУШИ
ДЛЯ КАНАТА

Модель ESCC



Наружные заглушки из ПВХ для труб круглого сечения.

Используются с трубами ДУ.

Материал: Поливинилхлорид — ПВХ, PVC

Цвет: серый

РАЗМЕРЫ И СТОИМОСТЬ ИЗДЕЛИЙ

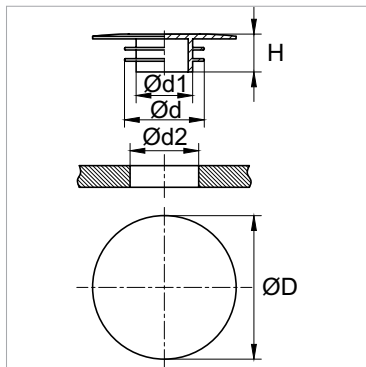
| Артикул | Размеры, мм | | | Цена за 1 шт. | | | | | | |
|---------|-------------|---------------|----|---------------|--------------|--------------|------------|------------|------------|---------|
| | Ød | ДУ (дюйм) | H | от 10 000 шт. | от 5 000 шт. | от 1 000 шт. | от 500 шт. | от 100 шт. | | розница |
| 462819 | 76,1 | ДУ65 (2 1/2") | 37 | | | | | | по запросу | |
| 462820 | 88,9 | ДУ80 (3") | 37 | | | | | | по запросу | |
| 462821 | 114,3 | ДУ100 (4") | 42 | | | | | | по запросу | |
| 462822 | 139,7 | ДУ125 (5") | 44 | | | | | | по запросу | |
| 462823 | 168,3 | ДУ150 (6") | 34 | | | | | | по запросу | |

* Стоимость изделий можно уточнить у менеджеров.



**МЫ ВСЕГДА ГОТОВЫ
ОТПРАВИТЬ ВАМ КОРОБКУ
С БЕСПЛАТНЫМИ
ОБРАЗЦАМИ**

Модель CXF



Пластиковые заглушки для шаровых кранов.

Полностью закрывают фланец. Используются при транспортировке и хранении крана — подходят для разных фланцев.

ДУ (Дюйм) — условный проход фланца.

Материал: Полиэтилен высокого давления (или низкой плотности) — ПВД, ПЭВД, ПЭНП, LDPE

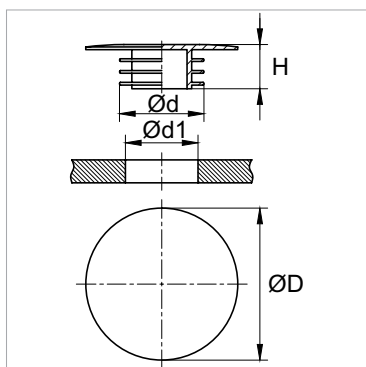
Цвет: жёлтый

РАЗМЕРЫ И СТОИМОСТЬ ИЗДЕЛИЙ

| Артикул | Размеры, мм | | | | | | Цена за 1 шт. | | | | | | |
|---------|---------------|-----------|-----|--------|-------|------|---------------|--------------|--------------|------------|------------|-----------|-----------|
| | ДУ (Дюйм) | Ød2 | ØD | Ød | Ød1 | H | от 10 000 шт. | от 5 000 шт. | от 1 000 шт. | от 500 шт. | от 100 шт. | розница | |
| CXF10 | ДУ10 (3/8") | 9—13,6 | 86 | 14,1 | 7 | 15,4 | 8,6 р. | 9,8 р. | 11,0 р. | 12,2 р. | 15,3 р. | 25,0 р. | 800 шт. |
| CXF15 | ДУ15 (1/2") | 13,2—17,3 | 90 | 19,2 | 9,1 | 16,1 | 8,7 р. | 10,0 р. | 11,2 р. | 12,5 р. | 15,6 р. | 25,0 р. | 1 000 шт. |
| CXF20 | ДУ20 (3/4") | 19,5—22,3 | 100 | 24 | 14,3 | 21,1 | 9,9 р. | 11,3 р. | 12,7 р. | 14,1 р. | 17,7 р. | 30,0 р. | 350 шт. |
| CXF25 | ДУ25 (1") | 24—28,5 | 110 | 29,9 | 18,4 | 21 | 16,7 р. | 18,5 р. | 20,3 р. | 22,1 р. | 27,5 р. | 50,0 р. | 300 шт. |
| CXF32 | ДУ32 (1,1/4") | 30—37,2 | 136 | 39,1 | 22,5 | 20 | 22,0 р. | 24,3 р. | 26,7 р. | 29,1 р. | 36,1 р. | 60,0 р. | 500 шт. |
| CXF40 | ДУ40 (1,1/2") | 37,8—43,1 | 146 | 45 | 30 | 21 | 24,8 р. | 27,4 р. | 30,1 р. | 32,7 р. | 40,7 р. | 70,0 р. | 400 шт. |
| CXF50 | ДУ50 (2") | 48—54,5 | 160 | 56 | 40 | 20,3 | 30,6 р. | 33,9 р. | 37,1 р. | 40,4 р. | 50,2 р. | 80,0 р. | 130 шт. |
| CXF65 | ДУ65 (2,1/2") | 63,5—70,3 | 181 | 72 | 53 | 20,5 | 37,2 р. | 40,0 р. | 42,7 р. | 49,6 р. | 60,6 р. | 90,0 р. | 200 шт. |
| CXF80 | ДУ80 (3") | 76—82,5 | 195 | 85 | 67 | 24,7 | 47,7 р. | 51,3 р. | 54,8 р. | 63,6 р. | 77,8 р. | 120,0 р. | 150 шт. |
| CXF100 | ДУ100 (4") | 97—107,1 | 217 | 109,25 | 90 | 23,6 | 62,2 р. | 65,5 р. | 70,2 р. | 79,6 р. | 98,3 р. | 150,0 р. | 100 шт. |
| CXF125 | ДУ125 (5") | 118—131,7 | 246 | 134 | 111 | 26,1 | 83,0 р. | 87,4 р. | 93,6 р. | 106,1 р. | 131,0 р. | 190,0 р. | 70 шт. |
| CXF150 | ДУ150 (6") | 148—159,3 | 280 | 164 | 139,5 | 32,2 | 112,4 р. | 116,7 р. | 123,5 р. | 136,3 р. | 161,8 р. | 220,0 р. | 50 шт. |
| CXF200 | ДУ200 (8") | 184—208 | 336 | 208,6 | 187 | 33,5 | 159,7 р. | 164,7 р. | 177,2 р. | 193,4 р. | 212,2 р. | 300,0 р. | 25 шт. |
| CXF250 | ДУ250 (10") | 238—260,4 | 403 | 266 | 244 | 35,6 | 252,9 р. | 260,8 р. | 280,6 р. | 306,3 р. | 335,9 р. | 450,0 р. | 15 шт. |
| CXF300 | ДУ300 (12") | 285—315 | 450 | 319 | 284 | 48,5 | 351,0 р. | 365,0 р. | 387,5 р. | 421,2 р. | 463,3 р. | 600,0 р. | 20 шт. |
| CXF350 | ДУ350 (14") | 300—337 | 467 | 342 | 297 | | 530,4 р. | 551,6 р. | 585,6 р. | 636,5 р. | 700,1 р. | 900,0 р. | 35 шт. |
| CXF400 | ДУ400 (16") | 395—400 | 539 | 405 | 392 | | 676,0 р. | 703,0 р. | 746,3 р. | 811,2 р. | 892,3 р. | 1150,0 р. | 25 шт. |
| CXF450 | ДУ450 (18") | 391—443 | 538 | 448 | 388 | | 943,8 р. | 981,6 р. | 1042,0 р. | 1132,6 р. | 1245,8 р. | 1600,0 р. | 25 шт. |

* Стоимость указана на изделия черного цвета. Актуально на первый квартал 2017 года.

Модель CXFR



Пластиковые заглушки для шаровых кранов.

Надёжно крепятся внутри фланца, частично его закрывая. Используются при транспортировке и хранении крана.

ДУ (Дюйм) — условный проход фланца.

Материал: Полиэтилен высокого давления (или низкой плотности) — ПВД, ПЭВД, ПЭНП, LDPE

Цвет: жёлтый, RAL (по запросу)

РАЗМЕРЫ И СТОИМОСТЬ ИЗДЕЛИЙ

| Артикул | Размеры, мм | | | | | Цена за 1 шт. | | | | | | |
|---------|---------------|-------|-----|------|----|---------------|--------------|--------------|------------|------------|---------|---------|
| | ДУ (Дюйм) | Ød1 | ØD | H | Ød | от 10 000 шт. | от 5 000 шт. | от 1 000 шт. | от 500 шт. | от 100 шт. | розница | |
| CXFR15 | ДУ15 (1/2") | 11—18 | 45 | 16,5 | 19 | 5,8 р. | 6,7 р. | 7,5 р. | 8,3 р. | 10,4 р. | 15,0 р. | 500 шт. |
| CXFR20 | ДУ20 (3/4") | 16—23 | 58 | 16,5 | 24 | 6,7 р. | 7,7 р. | 8,6 р. | 9,6 р. | 12,0 р. | 20,0 р. | 500 шт. |
| CXFR25 | ДУ25 (1") | 21—29 | 70 | 19,5 | 30 | 10,6 р. | 12,1 р. | 13,7 р. | 15,2 р. | 19,0 р. | 40,0 р. | 500 шт. |
| CXFR32 | ДУ32 (1,1/4") | 30—37 | 78 | 29,5 | 39 | 13,1 р. | 14,5 р. | 15,9 р. | 17,3 р. | 21,5 р. | 40,0 р. | 500 шт. |
| CXFR40 | ДУ40 (1,1/2") | 37—43 | 88 | 29,5 | 45 | 13,8 р. | 15,3 р. | 16,8 р. | 18,3 р. | 22,7 р. | 40,0 р. | 400 шт. |
| CXFR50 | ДУ50 (2") | 43—54 | 102 | 29,5 | 56 | 18,2 р. | 20,2 р. | 22,1 р. | 24,1 р. | 29,9 р. | 50,0 р. | 200 шт. |
| CXFR65 | ДУ65 (2,1/2") | 61—70 | 122 | 34,5 | 72 | 26,2 р. | 29,0 р. | 31,8 р. | 34,6 р. | 43,1 р. | 70,0 р. | 200 шт. |

продолжение на стр. 132

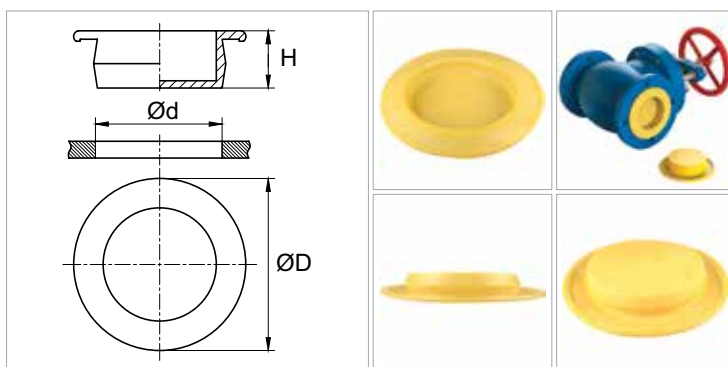
Модель CXFR

ПРОДОЛЖЕНИЕ

| Артикул | Размеры, мм | | | | | Цена за 1 шт. | | | | | | |
|---------|-------------|---------|-----|------|-----|---------------|--------------|--------------|------------|------------|----------|---------|
| | ДУ (Дюйм) | Ød1 | ØD | H | Ød | от 10 000 шт. | от 5 000 шт. | от 1 000 шт. | от 500 шт. | от 100 шт. | розница | |
| CXFR80 | ДУ80 (3") | 74—83 | 138 | 34,5 | 85 | 28,4 р. | 31,4 р. | 34,5 р. | 37,5 р. | 46,6 р. | 80,0 р. | 150 шт. |
| CXFR100 | ДУ100 (4") | 80—110 | 163 | 36,5 | 119 | 33,7 р. | 36,2 р. | 38,7 р. | 44,9 р. | 54,9 р. | 80,0 р. | 100 шт. |
| CXFR125 | ДУ125 (5") | 100—135 | 190 | 36,5 | 143 | 49,1 р. | 52,8 р. | 56,4 р. | 65,5 р. | 80,1 р. | 120,0 р. | 100 шт. |
| CXFR150 | ДУ150 (6") | 130—167 | 215 | 36,5 | 170 | 54,8 р. | 58,8 р. | 62,9 р. | 73,0 р. | 89,2 р. | 130,0 р. | 50 шт. |
| CXFR200 | ДУ200 (8") | 180—214 | 270 | 41,5 | 221 | 66,4 р. | 69,9 р. | 74,9 р. | 84,9 р. | 104,8 р. | 150,0 р. | 30 шт. |
| CXFR250 | ДУ250 (10") | 232—267 | 345 | 41,5 | 275 | 109,8 р. | 114,0 р. | 120,6 р. | 133,1 р. | 158,1 р. | 210,0 р. | 20 шт. |
| CXFR300 | ДУ300 (12") | 285—316 | 408 | 41,5 | 325 | 213,0 р. | 219,6 р. | 236,3 р. | 257,9 р. | 282,9 р. | 400,0 р. | 10 шт. |

* Стоимость указана на изделия жёлтого цвета. Актуально на первый квартал 2017 года.
Стоимость цветных изделий можно уточнить у менеджеров.

Модель CXFR2



Пластиковые заглушки для шаровых кранов.

Крепятся внутри фланца, частично его закрывая. Используются при транспортировке и хранении крана.

ДУ (Дюйм) — условный проход фланца.

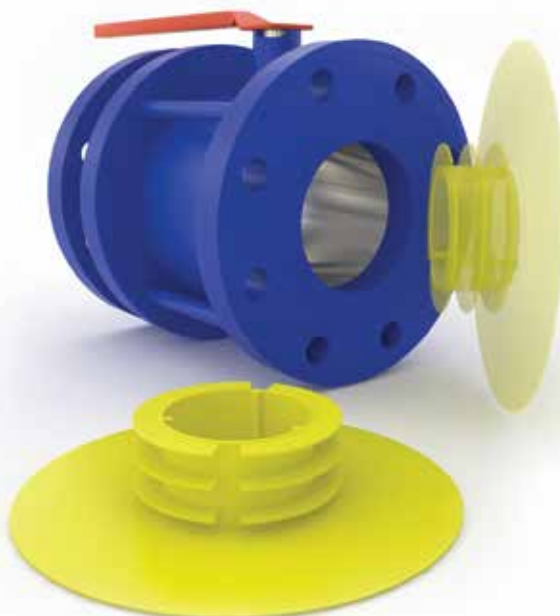
Материал: Полиэтилен высокого давления (или низкой плотности) — ПВД, ПЭВД, ПЭНП, LDPE

Цвет: жёлтый, RAL (по запросу)

РАЗМЕРЫ И СТОИМОСТЬ ИЗДЕЛИЙ

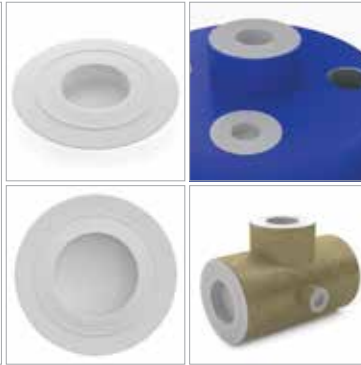
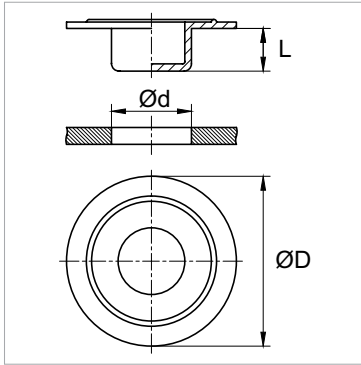
| Артикул | Размеры, мм | | | | Цена за 1 шт. | | | | | | |
|---------|-------------|---------|------|-----|---------------|--------------|--------------|------------|------------|-----------|--------|
| | ДУ (Дюйм) | Ød | H | ØD | от 10 000 шт. | от 5 000 шт. | от 1 000 шт. | от 500 шт. | от 100 шт. | розница | |
| CXFR350 | ДУ350 (14") | 325-341 | 61,5 | 465 | 1747,2 р. | 1849,1 р. | 1921,9 р. | 2038,4 р. | 2256,8 р. | 2700,0 р. | 10 шт. |
| CXFR400 | ДУ400 (16") | 374-392 | | 530 | 2371,2 р. | 2509,5 р. | 2608,3 р. | 2766,4 р. | 3062,8 р. | 3600,0 р. | 12 шт. |
| CXFR450 | ДУ450 (18") | 424-443 | | 570 | 3120,0 р. | 3302,0 р. | 3432,0 р. | 3640,0 р. | 4030,0 р. | 4700,0 р. | 10 шт. |
| CXFR500 | ДУ500 (20") | 472-494 | | 625 | 3744,0 р. | 3962,4 р. | 4118,4 р. | 4368,0 р. | 4836,0 р. | 5700,0 р. | 8 шт. |
| CXFR600 | ДУ600 (24") | 570-596 | | 725 | 6115,2 р. | 6471,9 р. | 6726,7 р. | 7134,4 р. | 7898,8 р. | 9000,0 р. | 8 шт. |

* Стоимость указана на изделия жёлтого цвета. Актуально на первый квартал 2017 года.
Стоимость цветных изделий можно уточнить у менеджеров.





Модель IFS



Пластиковые заглушки для шаровых кранов.

Применяются для защиты кранов при транспортировке и хранении.

Материал: Полиэтилен — ПЭ, РЕ

Цвет: бесцветный

РАЗМЕРЫ И СТОИМОСТЬ ИЗДЕЛИЙ

| Артикул | Размеры, мм | | | Цена за 1 шт. | | | | | | |
|----------|-------------|-----|------|---------------|--------------|--------------|------------|------------|-----------|--|
| | Ød | ØD | L | от 10 000 шт. | от 5 000 шт. | от 1 000 шт. | от 500 шт. | от 100 шт. | розница | |
| IFS14,5 | 14,5 | 45 | 9 | 8,6 р. | | | по запросу | | | |
| IFS15 | 15 | 45 | 9 | 6,8 р. | | | по запросу | | | |
| IFS16 | 16 | 45 | 9 | 6,8 р. | | | по запросу | | 1 000 шт. | |
| IFS19 | 19 | 59 | 10 | 8,0 р. | | | по запросу | | | |
| IFS20,5 | 20,5 | 59 | 10 | 8,0 р. | | | по запросу | | | |
| IFS25,4 | 25,4 | 74 | 9 | 11,8 р. | | | по запросу | | | |
| IFS30 | 30 | 74 | 10 | 16,2 р. | | | по запросу | | | |
| IFS32 | 32 | 81 | 9,5 | 16,5 р. | | | по запросу | | | |
| IFS36,5 | 36,5 | 91 | 9,5 | 19,8 р. | | | по запросу | | | |
| IFS38,5 | 38,5 | 88 | 9,5 | 19,2 р. | | | по запросу | | | |
| IFS41 | 41 | 91 | 9 | 19,8 р. | | | по запросу | | 500 шт. | |
| IFS44,5 | 44,5 | 94 | 10 | 24,2 р. | | | по запросу | | | |
| IFS47,5 | 47,5 | 104 | 10,5 | 26,0 р. | | | по запросу | | | |
| IFS49 | 49 | 102 | 10,5 | 24,8 р. | | | по запросу | | | |
| IFS50,7 | 50,7 | 102 | 11 | 25,1 р. | | | по запросу | | 350 шт. | |
| IFS52,6 | 52,6 | 102 | 11 | 25,1 р. | | | по запросу | | | |
| IFS54 | 54 | 102 | 11 | 26,6 р. | | | по запросу | | | |
| IFS57 | 57 | 110 | 11 | 31,6 р. | | | по запросу | | | |
| IFS64 | 64 | 122 | 11 | 35,4 р. | | | по запросу | | | |
| IFS65,3 | 65,3 | 122 | 11 | 35,4 р. | | | по запросу | | 250 шт. | |
| IFS67,5 | 67,5 | 124 | 12 | 44,3 р. | | | по запросу | | | |
| IFS70 | 70 | 128 | 11 | 45,7 р. | | | по запросу | | | |
| IFS72 | 72 | 125 | 11 | 47,2 р. | | | по запросу | | | |
| IFS77,5 | 77,5 | 138 | 11,5 | 37,2 р. | | | по запросу | | 150 шт. | |
| IFS80,5 | 80,5 | 142 | 10 | 38,9 р. | | | по запросу | | 175 шт. | |
| IFS95 | 95 | 164 | 12 | 56,1 р. | | | по запросу | | | |
| IFS100,5 | 100,5 | 164 | 12 | 56,1 р. | | | по запросу | | 100 шт. | |
| IFS104 | 104 | 168 | 13 | 59,0 р. | | | по запросу | | | |
| IFS119 | 119 | 193 | 12 | 70,2 р. | | | по запросу | | | |
| IFS126 | 126 | 194 | 12,5 | 70,2 р. | | | по запросу | | 250 шт. | |
| IFS152 | 152 | 221 | 14 | 91,5 р. | | | по запросу | | 50 шт. | |
| IFS155,5 | 155,5 | 227 | 13,5 | 91,5 р. | | | по запросу | | 50 шт. | |
| IFS200,5 | 200,5 | 283 | 14,5 | 153,4 р. | | | по запросу | | 100 шт. | |
| IFS204 | 204 | 283 | 15 | 153,4 р. | | | по запросу | | | |
| IFS253 | 253 | 342 | 16 | 228,6 р. | | | по запросу | | | |
| IFS255 | 255 | 342 | 21 | 282,0 р. | | | по запросу | | | |
| IFS305 | 305 | 408 | 16,5 | 327,5 р. | | | по запросу | | 50 шт. | |
| IFS335 | 335 | 455 | 21 | 486,8 р. | | | по запросу | | | |
| IFS355 | 355 | 455 | 21 | 486,8 р. | | | по запросу | | | |
| IFS385 | 385 | 510 | 23 | 560,5 р. | | | по запросу | | | |
| IFS406 | 406 | 510 | 22 | 560,5 р. | | | по запросу | | | |

* Стоимость указана на бесцветные изделия. Актуально на первый квартал 2017 года.

ПРОБКИ
УНИВЕРСАЛЬНЫЕ

КОЛПАЧКИ
ДЛЯ РЕЗЬБЫ

КОЛПАЧКИ
НА БОЛТ / ГАЙКУ

АССОРТИМЕНТ
ЗАГЛУШЕК

СТЯЖКИ И ЗАЩИТА
ПРОВОДОВ

ПЛАСТИКОВЫЕ
И РЕЗЬБОВЫЕ ОПОРЫ

СОЕДИНИТЕЛИ
И ПЕРЕХОДНИКИ

ЗАКЛЕПКИ
ТЕХНИЧЕСКИЕ

ШАЙБЫ
И ВТУЛКИ

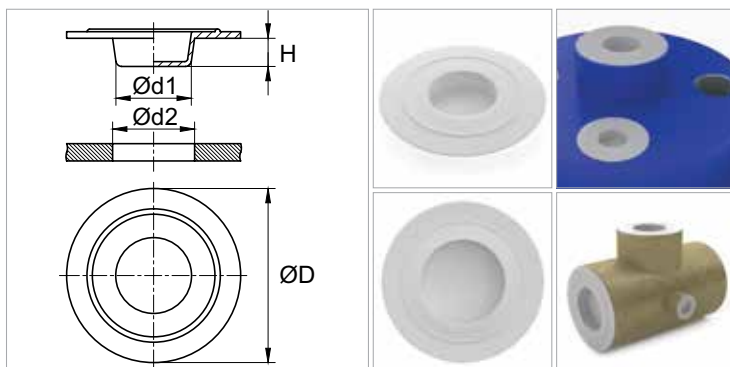
ЗАЩИТА И ФИКСАТОРЫ
АРМАТУРЫ

ФИКСАТОРЫ
С БОЛТОМ / ГАЙКОЙ

РУЧКИ
НА ТРУБУ

КОУШИ
ДЛЯ КАНАТА

Модель IFS2



Пластиковые заглушки для шаровых кранов.

Применяются для защиты кранов при транспортировке и хранении.

Материал: Полиэтилен — ПЭ, РЕ

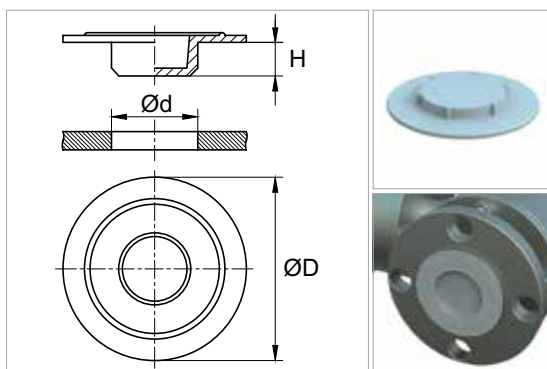
Цвет: бесцветный

РАЗМЕРЫ И СТОИМОСТЬ ИЗДЕЛИЙ

| Артикул | Размеры, мм | | | | | Цена за 1 шт. | | | | | | |
|----------|---------------|------|-------|-----|------|---------------|--------------|--------------|------------|------------|---------|--|
| | ДУ (Дюйм) | Ød1 | Ød2 | ØD | H | от 10 000 шт. | от 5 000 шт. | от 1 000 шт. | от 500 шт. | от 100 шт. | розница | |
| 08PFS25 | ДУ25 (1") | 24,5 | 26,5 | 74 | 9 | по запросу | | | | | | |
| 08PFS32 | ДУ32 (1.1/4") | 31,5 | 34,5 | 81 | 10 | по запросу | | | | | | |
| 08PFS40 | ДУ40 (1.1/2") | 39 | 42 | 91 | 10 | по запросу | | | | | | |
| 08PFS50 | ДУ50 (2") | 48 | 52 | 101 | 12,5 | по запросу | | | | | | |
| 08PFS65 | ДУ65 (2.1/2") | 64 | 68 | 122 | 12,5 | по запросу | | | | | | |
| 08PFS80 | ДУ80 (3") | 72,5 | 76,5 | 136 | 13,5 | по запросу | | | | | | |
| 08PFS100 | ДУ100 (4") | 95 | 99 | 166 | 14,5 | по запросу | | | | | | |
| 08PFS125 | ДУ125 (5") | 123 | 127,5 | 197 | 13 | по запросу | | | | | | |
| 08PFS150 | ДУ150 (6") | 148 | 152,5 | 217 | 15,5 | по запросу | | | | | | |
| 08PFS200 | ДУ200 (8") | 197 | 203 | 290 | 19 | по запросу | | | | | | |
| 08PFS250 | ДУ250 (10") | 247 | 253 | 343 | 25 | по запросу | | | | | | |

* Стоимость изделий можно уточнить у менеджеров.

Модель IFS3



Заглушки пластиковые для шаровых кранов.

Крепятся внутри фланца, частично его закрывая. Применяются для защиты шаровых кранов при транспортировке и хранении.

ДУ (дюйм) — условный проход.

Материал: Полиэтилен высокого давления (или низкой плотности) — ПВД, ПЭВД, ПЭНП, LDPE

Цвет: бесцветный

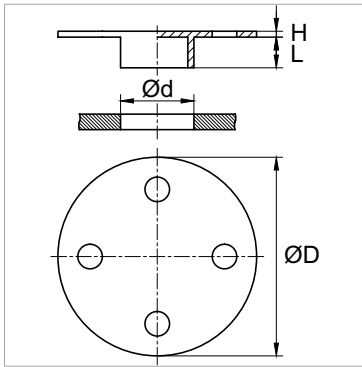
РАЗМЕРЫ И СТОИМОСТЬ ИЗДЕЛИЙ

| Артикул | Размеры, мм | | | | Цена за 1 шт. | | | | | | |
|----------|---------------|-------|-----|----|---------------|--------------|--------------|------------|------------|---------|--|
| | ДУ (Дюйм) | Ød | ØD | H | от 10 000 шт. | от 5 000 шт. | от 1 000 шт. | от 500 шт. | от 100 шт. | розница | |
| 09PST50 | ДУ50 (2") | 54 | 101 | 14 | по запросу | | | | | | |
| 09PST65 | ДУ65 (2 1/2") | 66 | 120 | 16 | по запросу | | | | | | |
| 09PST80 | ДУ80 (3") | 80 | 138 | 16 | по запросу | | | | | | |
| 09PST100 | ДУ100 (4") | 106 | 167 | 18 | по запросу | | | | | | |
| 09PST150 | ДУ150 (6") | 155,5 | 221 | 19 | по запросу | | | | | | |

* Стоимость изделий можно уточнить у менеджеров.



Модель 11PI



Заглушки пластиковые для шаровых кранов.

Крепятся внутри фланца, частично его закрывая. Применяются для защиты шаровых кранов при транспортировке и хранении.

ДУ (дюйм) — условный проход.

Материал: Полиэтилен высокого давления (или низкой плотности) — ПВД, ПЭВД, ПЭНП, LDPE

Цвет: бесцветный

РАЗМЕРЫ И СТОИМОСТЬ ИЗДЕЛИЙ

| Артикул | Размеры, мм | | | | | | Цена за 1 шт. | | | | | | | |
|----------|---------------|------|-------|-------|-----|------|---------------|--------------|--------------|------------|------------|---------|------------|--|
| | ДУ (Дюйм) | ANSI | Ød | ØD | H | L | от 10 000 шт. | от 5 000 шт. | от 1 000 шт. | от 500 шт. | от 100 шт. | розница | | |
| 11PI-21 | ДУ50 (2") | 150 | 51 | 148 | 2,5 | 13,5 | | | | | | | по запросу | |
| 11PI-23 | ДУ50 (2") | 300 | 51 | 160 | 2,7 | 13,5 | | | | | | | по запросу | |
| 11PI-31 | ДУ65 (2 1/2") | 150 | 75 | 185 | 3 | 13,5 | | | | | | | по запросу | |
| 11PI-33 | ДУ80 (3") | 300 | 75 | 205 | 3 | 13,5 | | | | | | | по запросу | |
| 11PI-41 | ДУ100 (4") | 150 | 101,5 | 226,5 | 3 | 13,5 | | | | | | | по запросу | |
| 11PI-43 | ДУ125 (5") | 300 | 101,5 | 251,5 | 3 | 13,5 | | | | | | | по запросу | |
| 11PI-61 | ДУ150 (6") | 150 | 152 | 280 | 3,3 | 17 | | | | | | | по запросу | |
| 11PI-63 | ДУ150 (6") | 300 | 152 | 315 | 3,3 | 16 | | | | | | | по запросу | |
| 11PI-81 | ДУ200 (8") | 150 | 203 | 341 | 3,5 | 16,5 | | | | | | | по запросу | |
| 11PI-83 | ДУ200 (8") | 300 | 203 | 378 | 3,3 | 16,5 | | | | | | | по запросу | |
| 11PI-101 | ДУ250 (10") | 150 | 251 | 401 | 3,5 | 18,5 | | | | | | | по запросу | |
| 11PI-103 | ДУ250 (10") | 300 | 252 | 440 | 3,5 | 18,5 | | | | | | | по запросу | |
| 11PI-121 | ДУ300 (12") | 150 | 302 | 477 | 3,5 | 18,5 | | | | | | | по запросу | |

* Стоимость изделий можно уточнить у менеджеров.



ПРОБКИ
УНИВЕРСАЛЬНЫЕ

КОЛПАЧКИ
ДЛЯ РЕЗЬБЫ

КОЛПАЧКИ
НА БОЛТ / ГАЙКУ

АССОРТИМЕНТ
ЗАГЛУШЕК

СТЯЖКИ И ЗАЩИТА
ПРОВОДОВ

ПЛАСТИКОВЫЕ
И РЕЗЬБОВЫЕ ОГОРЫ

СОЕДИНИТЕЛИ
И ПЕРЕХОДНИКИ

ЗАКЛЕПКИ
ТЕХНИЧЕСКИЕ

ШАЙБЫ
И ВТУЛКИ

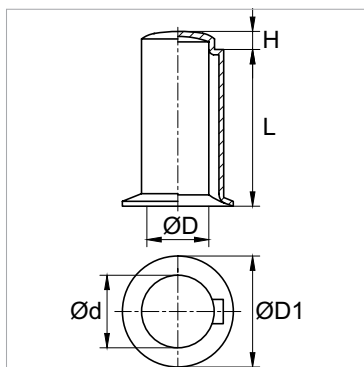
ЗАЩИТА И ФИКСАТОРЫ
АРМАТУРЫ

ФИКСАТОРЫ
С БОЛТОМ / ГАЙКОЙ

РУЧКИ
НА ТРУБУ

КОУШИ
ДЛЯ КАНАТА

Модель ТРА



Защитные пластиковые колпачки на карданный вал.

Применяются при транспортировке и хранении.

Материал: Полиэтилен высокого давления (или низкой плотности) — ПВД, ПЭВД, ПЭНП, LDPE

Цвет: жёлтый

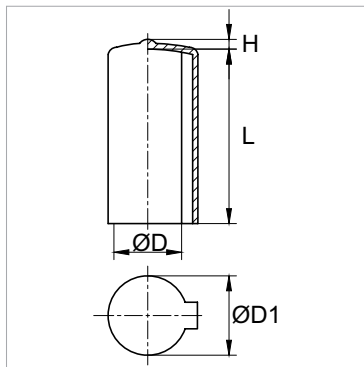
РАЗМЕРЫ И СТОИМОСТЬ ИЗДЕЛИЙ

| Артикул | Размеры, мм | | | | | Цена за 1 шт. | | | | | | Коробка |
|---------|-------------|-----|------|------|---|---------------|--------------|--------------|------------|------------|----------|---------|
| | ØD | L | ØD1 | Ød | H | от 10 000 шт. | от 5 000 шт. | от 1 000 шт. | от 500 шт. | от 100 шт. | розница | |
| ТРА9 | 9 | 20 | 14,5 | 11,5 | 5 | 4.3 р. | 5.1 р. | 6.4 р. | 8.9 р. | 11.5 р. | 17.9 р. | 500 шт. |
| ТРА10 | 10 | 25 | 16 | 12,5 | 5 | 4.3 р. | 5.1 р. | 6.4 р. | 8.9 р. | 11.5 р. | 17.9 р. | 500 шт. |
| ТРА11 | 11 | 25 | 17,5 | 13,5 | 5 | 4.7 р. | 5.6 р. | 7.0 р. | 9.8 р. | 12.6 р. | 19.6 р. | 500 шт. |
| ТРА14 | 14 | 30 | 22,5 | 17 | 5 | 4.9 р. | 5.7 р. | 7.2 р. | 10.1 р. | 12.9 р. | 20.1 р. | 500 шт. |
| ТРА15 | 15 | 30 | 25,5 | 18 | 5 | 5.3 р. | 6.2 р. | 7.8 р. | 10.9 р. | 14.0 р. | 21.8 р. | 500 шт. |
| ТРА16 | 16 | 45 | 25,5 | 18 | 5 | 5.8 р. | 6.9 р. | 8.6 р. | 12.0 р. | 15.4 р. | 24.0 р. | 500 шт. |
| ТРА19 | 19 | 50 | 30,5 | | | 6.2 р. | 7.3 р. | 9.2 р. | 12.8 р. | 16.5 р. | 25.7 р. | 500 шт. |
| ТРА20 | 20 | 55 | 32,5 | 22,5 | 5 | 6.2 р. | 7.3 р. | 9.2 р. | 12.8 р. | 16.5 р. | 25.7 р. | 250 шт. |
| ТРА22 | 22 | 55 | 35,5 | 25 | 5 | 6.2 р. | 7.3 р. | 9.2 р. | 12.8 р. | 16.5 р. | 25.7 р. | 250 шт. |
| ТРА24 | 24 | 60 | 38,5 | | | 8.0 р. | 9.4 р. | 11.8 р. | 16.5 р. | 21.2 р. | 33.0 р. | 200 шт. |
| ТРА25 | 25 | 64 | 40 | 28 | 6 | 8.4 р. | 9.9 р. | 12.4 р. | 17.3 р. | 22.3 р. | 34.6 р. | 200 шт. |
| ТРА28 | 28 | 64 | 45 | 31 | 6 | 8.4 р. | 9.9 р. | 12.4 р. | 17.3 р. | 22.3 р. | 34.6 р. | 200 шт. |
| ТРА30 | 30 | 87 | 48 | 33,5 | 8 | 21.0 р. | 24.7 р. | 30.9 р. | 43.3 р. | 55.7 р. | 86.6 р. | 100 шт. |
| ТРА32 | 32 | 95 | 51 | | | 10.6 р. | 12.4 р. | 15.6 р. | 21.8 р. | 28.0 р. | 43.6 р. | 100 шт. |
| ТРА35 | 35 | 95 | 56 | | | 10.6 р. | 12.4 р. | 15.6 р. | 21.8 р. | 28.0 р. | 43.6 р. | 100 шт. |
| ТРА38 | 38 | 87 | 61 | 41,5 | 8 | 19.3 р. | 22.7 р. | 28.3 р. | 39.7 р. | 51.0 р. | 79.3 р. | 100 шт. |
| ТРА42 | 42 | 130 | 67 | | | 20.2 р. | 23.8 р. | 29.7 р. | 41.6 р. | 53.5 р. | 83.2 р. | 75 шт. |
| ТРА45 | 45 | 124 | 72 | 48,5 | 6 | 23.5 р. | 27.6 р. | 34.5 р. | 48.3 р. | 62.1 р. | 96.6 р. | 75 шт. |
| ТРА48 | 48 | 124 | 77 | 52 | 6 | 24.7 р. | 29.0 р. | 36.3 р. | 50.8 р. | 65.4 р. | 101.7 р. | 100 шт. |
| ТРА55 | 55 | 124 | 88 | 59 | 6 | 53.0 р. | 62.4 р. | 78.0 р. | 109.2 р. | 140.4 р. | 218.4 р. | 100 шт. |
| ТРА60 | 60 | 165 | 96 | | | 32.4 р. | 38.1 р. | 47.7 р. | 66.8 р. | 85.8 р. | 133.5 р. | 25 шт. |
| ТРА65 | 65 | 165 | 104 | | | 89.2 р. | 104.9 р. | 131.1 р. | 183.6 р. | 236.0 р. | 367.2 р. | 75 шт. |
| ТРА70 | 70 | 159 | 108 | 74 | 6 | 93.9 р. | 110.4 р. | 138.1 р. | 193.3 р. | 248.5 р. | 386.6 р. | 75 шт. |
| ТРА75 | 75 | 159 | 112 | 79 | 6 | 79.8 р. | 93.8 р. | 117.3 р. | 164.2 р. | 211.2 р. | 328.5 р. | 75 шт. |

* Стоимость указана на изделия жёлтого цвета. Актуально на первый квартал 2017 года.



Модель ТРАРVC



Защитные колпачки на карданный вал из ПВХ.

Используются при транспортировке и хранении.

Материал: Поливинилхлорид — ПВХ, PVC

Цвет: жёлтый

РАЗМЕРЫ И СТОИМОСТЬ ИЗДЕЛИЙ

| Артикул | Размеры, мм | | | | Цена за 1 шт. | | | | | | |
|----------|-------------|-----|------|---|---------------|--------------|--------------|------------|------------|----------|-----------|
| | ØD | L | ØD1 | H | от 10 000 шт. | от 5 000 шт. | от 1 000 шт. | от 500 шт. | от 100 шт. | розница | |
| ТРАРVC9 | 9 | 52 | 12 | 3 | 6.8 р. | 8.0 р. | 10.0 р. | 14.0 р. | 18.0 р. | 28.1 р. | 1 500 шт. |
| ТРАРVC10 | 10 | 52 | 12,5 | 3 | 10.7 р. | 12.6 р. | 15.7 р. | 22.0 р. | 28.3 р. | 44.1 р. | 1 500 шт. |
| ТРАРVC11 | 11 | 52 | 14,5 | 3 | 8.1 р. | 9.5 р. | 11.9 р. | 16.6 р. | 21.4 р. | 33.2 р. | 1 500 шт. |
| ТРАРVC14 | 14 | 52 | 17 | 3 | 7.2 р. | 8.4 р. | 10.5 р. | 14.8 р. | 19.0 р. | 29.5 р. | 1 500 шт. |
| ТРАРVC15 | 15 | 60 | 19 | 3 | 11.1 р. | 13.0 р. | 16.3 р. | 22.8 р. | 29.3 р. | 45.6 р. | 1 000 шт. |
| ТРАРVC16 | 16 | 60 | 20 | 5 | 11.7 р. | 13.8 р. | 17.2 р. | 24.1 р. | 31.0 р. | 48.2 р. | 1 000 шт. |
| ТРАРVC19 | 19 | 60 | 23 | 5 | 9.5 р. | 11.1 р. | 13.9 р. | 19.5 р. | 25.1 р. | 39.0 р. | 1 000 шт. |
| ТРАРVC20 | 20 | 60 | 23 | 5 | 10.7 р. | 12.6 р. | 15.8 р. | 22.1 р. | 28.4 р. | 44.1 р. | 1 000 шт. |
| ТРАРVC22 | 22 | 70 | 26 | 5 | 11.4 р. | 13.4 р. | 16.7 р. | 23.4 р. | 30.1 р. | 46.8 р. | 750 шт. |
| ТРАРVC24 | 24 | 70 | | | 11.3 р. | 13.3 р. | 16.7 р. | 23.3 р. | 30.0 р. | 46.7 р. | 750 шт. |
| ТРАРVC25 | 25 | 70 | 28,5 | 5 | 12.8 р. | 15.1 р. | 18.8 р. | 26.4 р. | 33.9 р. | 52.8 р. | 500 шт. |
| ТРАРVC28 | 28 | 80 | | | 16.8 р. | 19.7 р. | 24.6 р. | 34.5 р. | 44.4 р. | 69.0 р. | 500 шт. |
| ТРАРVC30 | 30 | 80 | 35 | 5 | 18.4 р. | 21.6 р. | 27.0 р. | 37.8 р. | 48.6 р. | 75.7 р. | 400 шт. |
| ТРАРVC32 | 32 | 100 | 36 | 5 | 21.7 р. | 25.5 р. | 31.9 р. | 44.6 р. | 57.3 р. | 89.2 р. | 250 шт. |
| ТРАРVC35 | 35 | 100 | 38 | 5 | 21.1 р. | 24.8 р. | 31.0 р. | 43.3 р. | 55.7 р. | 86.7 р. | 200 шт. |
| ТРАРVC38 | 38 | 100 | 41 | 5 | 32.1 р. | 37.7 р. | 47.2 р. | 66.1 р. | 84.9 р. | 132.1 р. | 200 шт. |
| ТРАРVC42 | 42 | 130 | | | 64.1 р. | 75.5 р. | 94.3 р. | 132.1 р. | 169.8 р. | 264.1 р. | 150 шт. |
| ТРАРVC45 | 45 | 125 | 49 | 5 | 68.9 р. | 81.1 р. | 101.3 р. | 141.9 р. | 182.4 р. | 283.8 р. | 150 шт. |
| ТРАРVC48 | 48 | 125 | 53 | 5 | 72.9 р. | 85.7 р. | 107.2 р. | 150.0 р. | 192.9 р. | 300.1 р. | 100 шт. |
| ТРАРVC55 | 55 | 125 | 60 | 5 | 76.7 р. | 90.3 р. | 112.9 р. | 158.0 р. | 203.1 р. | 316.0 р. | 100 шт. |
| ТРАРVC60 | 60 | 135 | 65 | 5 | 92.6 р. | 108.9 р. | 136.1 р. | 190.6 р. | 245.0 р. | 381.1 р. | 100 шт. |
| ТРАРVC65 | 65 | 135 | 70 | 5 | 108.6 р. | 127.8 р. | 159.7 р. | 223.6 р. | 287.5 р. | 447.3 р. | 100 шт. |
| ТРАРVC70 | 70 | 135 | 75 | 5 | 171.1 р. | 201.3 р. | 251.6 р. | 352.2 р. | 452.8 р. | 704.4 р. | 100 шт. |
| ТРАРVC75 | 75 | 135 | 80 | 5 | 126.2 р. | 148.4 р. | 185.5 р. | 259.7 р. | 333.9 р. | 519.5 р. | 100 шт. |

* Стоимость указана на изделия жёлтого цвета. Актуально на первый квартал 2017 года.

ПРОБКИ
УНИВЕРСАЛЬНЫЕ

КОЛПАЧКИ
ДЛЯ РЕЗЬБЫ

КОЛПАЧКИ
НА БОЛТ / ГАЙКУ

АССОРТИМЕНТ
ЗАГЛУШЕК

СТЯЖКИ И ЗАЩИТА
ПРОВОДОВ

ПЛАСТИКОВЫЕ
И РЕЗЬБОВЫЕ ОПОРЫ

СОЕДИНИТЕЛИ
И ПЕРЕХОДНИКИ

ЗАКЛЕПКИ
ТЕХНИЧЕСКИЕ

ШАЙБЫ
И ВТУЛКИ

ЗАЩИТА И ФИКСАТОРЫ
АРМАТУРЫ

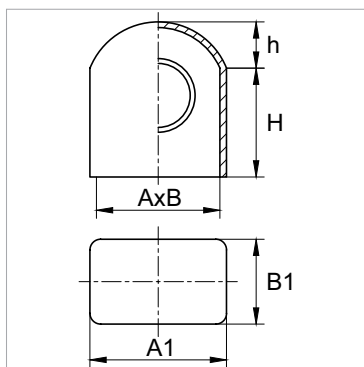
ФИКСАТОРЫ
С БОЛТОМ / ГАЙКОЙ

РУЧКИ
НА ТРУБУ

КОУШИ
ДЛЯ КАНАТА

ПРОБКИ УНИВЕРСАЛЬНЫЕ
КОЛПАЧКИ ДЛЯ РЕЗЬБЫ
КОЛПАЧКИ НА БОЛТ / ГАЙКУ
АССОРТИМЕНТ ЗАГЛУШЕК
СТЯЖКИ И ЗАЩИТА ПРОВОДОВ
ПЛАСТИКОВЫЕ И РЕЗЬБОВЫЕ ОПОРЫ
СОЕДИНИТЕЛИ И ПЕРЕХОДНИКИ
ЗАКЛЕПКИ ТЕХНИЧЕСКИЕ
ШАЙБЫ И ВТУЛКИ
ЗАЩИТА И ФИКСАТОРЫ АРМАТУРЫ
ФИКСАТОРЫ С БОЛТОМ / ГАЙКОЙ
РУЧКИ НА ТРУБУ
КОУШИ ДЛЯ КАНАТА

Модель ТО



Эластичные заглушки.

Используются для защиты полового банджо-болта.



Материал: Полиэтилен высокого давления (или низкой плотности) — ПВД, ПЭВД, ПЭНП, LDPE

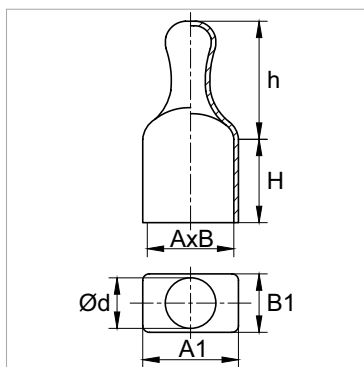
Цвет: жёлтый

РАЗМЕРЫ И СТОИМОСТЬ ИЗДЕЛИЙ

| Артикул | Размеры, мм | | | | Цена за 1 шт. | | | | | | |
|---------|-------------|----|----|---------|---------------|--------------|--------------|------------|------------|---------|--|
| | AxB | H | h | A1xB1 | от 10 000 шт. | от 5 000 шт. | от 1 000 шт. | от 500 шт. | от 100 шт. | розница | |
| ТО-14 | 14x7,8 | 12 | 5 | 16x10 | по запросу | | | | | | |
| ТО-17 | 17x9,8 | 21 | | | по запросу | | | | | | |
| ТО-20 | 20x11,8 | 25 | | | по запросу | | | | | | |
| ТО-24 | 24x13,8 | 21 | 8 | 26x15,5 | по запросу | | | | | | |
| ТО-28 | 28x15,8 | 32 | | | по запросу | | | | | | |
| ТО-32 | 32x19,8 | 36 | | | по запросу | | | | | | |
| ТО-41 | 41x24,8 | 27 | 17 | 43x26,5 | по запросу | | | | | | |

* Стоимость изделий можно уточнить у менеджеров.

Модель TOPVC



Эластичные заглушки с ручкой, отлитые из ПВХ.

Применяются для защиты полового банджо-болта.



Материал: Поливинилхлорид — ПВХ, PVC

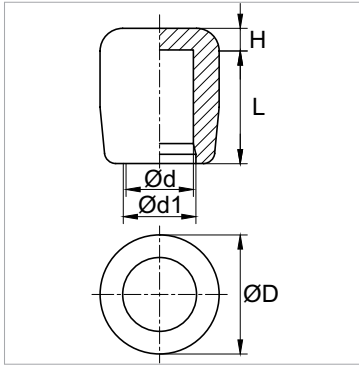
Цвет: жёлтый

РАЗМЕРЫ И СТОИМОСТЬ ИЗДЕЛИЙ

| Артикул | Размеры, мм | | | | | Цена за 1 шт. | | | | | | |
|---------|-------------|----|----|----|-----------|---------------|--------------|--------------|------------|------------|---------|--|
| | AxB | H | h | Ød | A1xB1 | от 10 000 шт. | от 5 000 шт. | от 1 000 шт. | от 500 шт. | от 100 шт. | розница | |
| TOPVC14 | 14x8 | 15 | 18 | 9 | 17,5x11,5 | по запросу | | | | | | |
| TOPVC17 | 17x10 | 20 | | | | по запросу | | | | | | |
| TOPVC20 | 20x12 | 25 | 18 | 10 | 24x15 | по запросу | | | | | | |
| TOPVC24 | 24x14 | 30 | 17 | 11 | 28x16,5 | по запросу | | | | | | |

* Стоимость изделий можно уточнить у менеджеров.

Модель RFSK



Пластиковые колпачки конусообразной формы.

Материал: Полиэтилен высокого давления (или низкой плотности) — ПВД, ПЭВД, ПЭНП, LDPE

Цвет: чёрный

РАЗМЕРЫ И СТОИМОСТЬ ИЗДЕЛИЙ

| Артикул | Размеры, мм | | | | | Цена за 1 шт. | | | | | | |
|---------|-------------|-----|----|---|----|---------------|--------------|--------------|------------|------------|---------|--|
| | Ød | Ød1 | ØD | H | L | от 10 000 шт. | от 5 000 шт. | от 1 000 шт. | от 500 шт. | от 100 шт. | розница | |
| H10ЧС | 10 | 11 | 23 | 5 | 22 | по запросу | | | | | | |
| H12ЧС | 12 | 13 | 31 | 5 | 27 | по запросу | | | | | | |
| H14ЧС | 14 | 15 | 31 | 5 | 27 | по запросу | | | | | | |
| H16ЧС | 16 | 17 | 31 | 5 | 27 | по запросу | | | | | | |
| H6ЧС | 6 | 7 | 23 | 5 | 22 | по запросу | | | | | | |
| H8ЧС | 8 | 9 | 23 | 5 | 22 | по запросу | | | | | | |

* Стоимость изделий можно уточнить у менеджеров.



ПРОБКИ
УНИВЕРСАЛЬНЫЕ

КОЛПАЧКИ
ДЛЯ РЕЗЬБЫ

КОЛПАЧКИ
НА БОЛТ / ГАЙКУ

АССОРТИМЕНТ
ЗАГЛУШЕК

СТЯЖКИ И ЗАЩИТА
ПРОВОДОВ

ПЛАСТИКОВЫЕ
И РЕЗЬБОВЫЕ ОПОРЫ

СОЕДИНИТЕЛИ
И ПЕРЕХОДНИКИ

ЗАКЛЕПКИ
ТЕХНИЧЕСКИЕ

ШАЙБЫ
И ВТУЛКИ

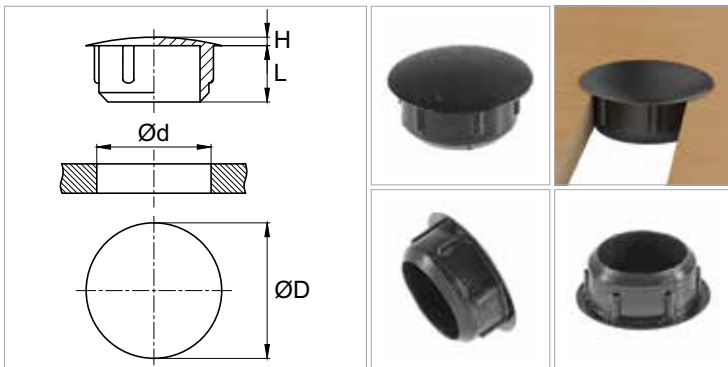
ЗАЩИТА И ФИКСАТОРЫ
АРМАТУРЫ

ФИКСАТОРЫ
С БОЛТОМ / ГАЙКОЙ

РУЧКИ
НА ТРУБУ

КОУШИ
ДЛЯ КАНАТА

Модель RFO



Заглушки пластиковые внутренние с тонкой шляпкой.

Используются для защиты отверстий в офисной мебели и различных конструкциях на металлокаркасе. Цветовая палитра изделий разнообразна.

Материал: Полиэтилен — ПЭ, РЕ

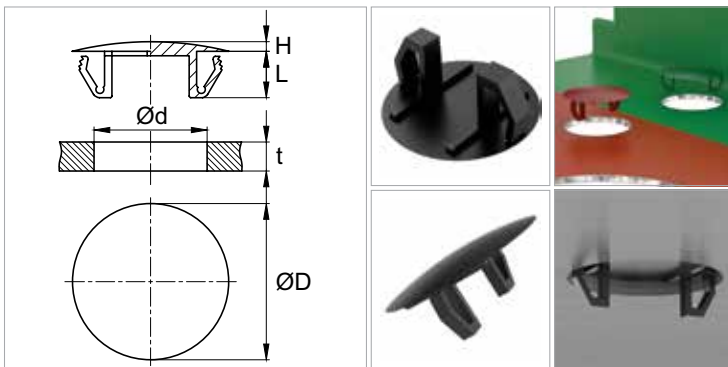
Цвет: чёрный, белый, жёлтый, зелёный, синий, коричневый, тёмно-коричневый, тёмно-бежевый, светло-бежевый, вишня, орех, махагон, дуб, сосна, красное дерево, бордо, охра, красный кирпич, тёмно-серый, светло-серый, бук, RAL (по запросу)

РАЗМЕРЫ И СТОИМОСТЬ ИЗДЕЛИЙ

| Артикул | Размеры, мм | | | | Цена за 1 шт. | | | | | | |
|---------|-------------|------|-----|-----|---------------|--------------|--------------|------------|------------|---------|-----------|
| | Ød | ØD | H | L | от 10 000 шт. | от 5 000 шт. | от 1 000 шт. | от 500 шт. | от 100 шт. | розница | |
| 2КЧЭ | 2 | 9 | 2 | 5 | 0.5 р. | 0.6 р. | 0.9 р. | 1.4 р. | 1.9 р. | 4.0 р. | 1 000 шт. |
| 4КЧЗ | 4 | 17 | 1,5 | 3,5 | 0.4 р. | 0.5 р. | 0.8 р. | 1.2 р. | 1.6 р. | 3.0 р. | |
| 5ТЧЗ | 5 | 7 | 1 | 5 | 0.5 р. | 0.6 р. | 0.9 р. | 1.4 р. | 1.8 р. | 4.0 р. | 1 000 шт. |
| 8ТЧЭ | 8 | 10 | 2 | 5 | 0.5 р. | 0.6 р. | 0.9 р. | 1.4 р. | 1.8 р. | 4.0 р. | 1 000 шт. |
| 10ТЧЭ | 10 | 12,5 | 2 | 5 | 0.5 р. | 0.7 р. | 0.9 р. | 1.5 р. | 1.9 р. | 4.0 р. | 1 000 шт. |
| 12ТЧЭ | 12 | 15 | 2 | 5 | 0.6 р. | 0.7 р. | 1.0 р. | 1.6 р. | 2.1 р. | 5.0 р. | 1 000 шт. |
| 14ТЧЭ | 14 | 17 | 2 | 6 | 0.7 р. | 0.8 р. | 1.1 р. | 1.7 р. | 2.2 р. | 5.0 р. | 1 000 шт. |
| 16ТЧЭ | 16 | 19 | 2 | 7 | 0.8 р. | 0.9 р. | 1.3 р. | 1.8 р. | 2.3 р. | 5.0 р. | 1 000 шт. |
| 23ТЧА | 23 | 25 | 4 | 8 | 1.4 р. | 1.8 р. | 2.0 р. | 2.5 р. | 3.0 р. | 5.0 р. | 1 000 шт. |

* Стоимость указана на изделия чёрного цвета. Актуально на первый квартал 2017 года. Стоимость цветных изделий можно уточнить у менеджеров.

Модель RFLB



Пластиковые заглушки под отверстия в листовом металле.

Имеют тонкую шляпку и специальные рёбра, за счёт которых подходят под разную толщину листа: от 0.8 до 3.2 мм. Цветовая палитра разнообразна.

Материал: Полиэтилен — ПЭ, РЕ

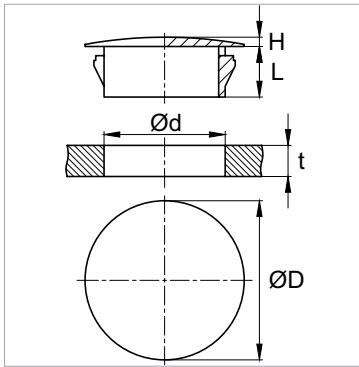
Цвет: чёрный, белый, жёлтый, зелёный, синий, коричневый, тёмно-коричневый, тёмно-бежевый, светло-бежевый, вишня, орех, махагон, дуб, сосна, красное дерево, бордо, охра, красный кирпич, тёмно-серый, светло-серый, бук, RAL (по запросу)

РАЗМЕРЫ И СТОИМОСТЬ ИЗДЕЛИЙ

| Артикул | Размеры, мм | | | | | Цена за 1 шт. | | | | | | |
|------------|-------------|---------|----|-----|------|---------------|--------------|--------------|------------|------------|---------|-----------|
| | Ød | t | ØD | H | L | от 10 000 шт. | от 5 000 шт. | от 1 000 шт. | от 500 шт. | от 100 шт. | розница | |
| 9-11Т16ЧН | 9-11 | 0,8-3,2 | 16 | 1,6 | 10,4 | 0,9 р. | 1,2 р. | 1,4 р. | 2,0 р. | 3,5 р. | 5,0 р. | |
| 11-13Т18ЧН | 11-13 | 0,8-3,2 | 18 | 1,6 | 10,4 | 0,9 р. | 1,2 р. | 1,4 р. | 2,0 р. | 3,5 р. | 5,0 р. | |
| 13-15Т20ЧН | 13-15 | 0,8-3,2 | 20 | 1,6 | 10,4 | 1,0 р. | 1,3 р. | 1,7 р. | 2,5 р. | 4,5 р. | 6,0 р. | |
| 15-18Т22ЧН | 15-18 | 0,8-3,2 | 22 | 1,6 | 10,4 | 1,0 р. | 1,3 р. | 1,7 р. | 2,5 р. | 4,5 р. | 6,0 р. | |
| 18-21Т25ЧК | 18-21 | 0,8-3,2 | 25 | 1,6 | 12 | 1,2 р. | 1,5 р. | 1,9 р. | 3,0 р. | 5,0 р. | 8,0 р. | 2 500 шт. |
| 21-24Т30ЧК | 21-24 | 0,8-3,2 | 30 | 1,6 | 12 | 1,8 р. | 2,2 р. | 2,8 р. | 3,4 р. | 6,0 р. | 9,0 р. | 2 500 шт. |
| 24-27Т32ЧК | 24-27 | 0,8-3,2 | 32 | 1,6 | 12 | 2,0 р. | 2,6 р. | 3,4 р. | 4,8 р. | 7,0 р. | 10,0 р. | 2 500 шт. |
| 27-30Т35ЧК | 27-30 | 0,8-3,2 | 35 | 1,6 | 12 | 2,2 р. | 2,8 р. | 3,6 р. | 5,8 р. | 8,0 р. | 12,0 р. | 2 000 шт. |
| 30-33Т38ЧК | 30-33 | 0,8-3,2 | 38 | 1,6 | 12 | 2,3 р. | 2,9 р. | 3,8 р. | 5,9 р. | 8,0 р. | 12,0 р. | 2 000 шт. |
| 33-36Т42ЧК | 33-36 | 0,8-3,2 | 42 | 1,6 | 11,6 | 2,4 р. | 3,0 р. | 3,8 р. | 6,0 р. | 9,0 р. | 13,0 р. | |
| 36-39Т45ЧК | 36-39 | 0,8-3,2 | 45 | 1,6 | 11,6 | 2,4 р. | 3,0 р. | 3,8 р. | 6,0 р. | 9,0 р. | 13,0 р. | |
| 39-42Т48ЧК | 39-42 | 0,8-3,2 | 48 | 1,6 | 11,6 | 2,5 р. | 3,1 р. | 3,9 р. | 6,1 р. | 9,5 р. | 14,0 р. | |
| 42-45Т50ЧК | 42-45 | 0,8-3,2 | 50 | 1,6 | 11,6 | 2,5 р. | 3,1 р. | 3,9 р. | 6,1 р. | 9,6 р. | 14,0 р. | |
| 45-48Т57ЧК | 45-48 | 0,8-3,2 | 57 | 1,6 | 11,6 | 2,6 р. | 3,2 р. | 4,0 р. | 6,2 р. | 9,8 р. | 15,0 р. | |

* Стоимость указана на изделия чёрного цвета. Актуально на первый квартал 2017 года. Стоимость цветных изделий можно уточнить у менеджеров.

Модель TFLN



Пластиковые декоративные заглушки с тонкой шляпкой под отверстие.

Используются для офисной мебели.

Материал: Полиамид-66 — ПА-66, PA66, Nylon 6.6

Цвет: чёрный, белый

РАЗМЕРЫ И СТОИМОСТЬ ИЗДЕЛИЙ

| Артикул | Размеры, мм | | | | | Цена за 1 шт. | | | | | | |
|-----------|-------------|-----|------|-----|------|---------------|--------------|--------------|------------|------------|----------|-----------|
| | Ød | t | ØD | H | L | от 10 000 шт. | от 5 000 шт. | от 1 000 шт. | от 500 шт. | от 100 шт. | розница | |
| TFLN4.8 | 4,8 | 1,6 | 6,4 | 1,6 | 4,3 | 4,5 р. | 5,2 р. | 6,2 р. | 7,5 р. | 11,2 р. | 15,0 р. | 1 000 шт. |
| TFLN6.4 | 6,4 | 1,6 | 8 | 1,6 | 6,4 | 4,5 р. | 5,2 р. | 6,2 р. | 7,5 р. | 11,2 р. | 15,0 р. | 1 000 шт. |
| TFLN8 | 8 | 1,6 | 9,5 | 1,6 | 6,4 | 4,5 р. | 5,2 р. | 6,2 р. | 7,5 р. | 11,2 р. | 15,0 р. | 1 000 шт. |
| TFLN9.5 | 9,5 | 3,2 | 12 | 1,6 | 8,4 | 4,5 р. | 5,2 р. | 6,2 р. | 7,5 р. | 11,2 р. | 15,0 р. | 1 000 шт. |
| TFLN11 | 11,1 | 3,2 | 13,5 | 1,6 | 8,7 | 4,9 р. | 5,7 р. | 6,8 р. | 8,2 р. | 12,3 р. | 15,0 р. | 1 000 шт. |
| TFLN12.7 | 12,7 | 3,2 | 14,6 | 1,6 | 8,7 | 5,2 р. | 6,0 р. | 7,2 р. | 8,6 р. | 12,9 р. | 16,0 р. | 1 000 шт. |
| TFLN12.7B | 12,7 | 6,4 | 14,7 | 1,6 | 12,7 | 9,2 р. | 10,8 р. | 12,8 р. | 15,4 р. | 23,0 р. | 30,0 р. | 1 000 шт. |
| TFLN14.3 | 14,3 | 3,2 | 16,7 | 1,6 | 8,7 | 5,9 р. | 6,9 р. | 8,3 р. | 9,9 р. | 14,9 р. | 20,0 р. | 1 000 шт. |
| TFLN15.9 | 15,9 | 3,2 | 18,2 | 1,6 | 8,7 | 5,9 р. | 6,9 р. | 8,3 р. | 9,9 р. | 14,9 р. | 20,0 р. | 1 000 шт. |
| TFLN15.9B | 15,9 | 6,4 | 18,2 | 1,6 | 9,9 | 10,4 р. | 12,1 р. | 14,4 р. | 17,3 р. | 25,9 р. | 35,0 р. | 1 000 шт. |
| TFLN16 | 16 | 2,5 | 18,5 | 1,6 | 8,7 | 14,2 р. | 16,6 р. | 19,7 р. | 23,7 р. | 35,5 р. | 45,0 р. | 1 000 шт. |
| TFLN17.5 | 17,5 | 3,2 | 20 | 1,6 | 8,5 | 7,7 р. | 9,0 р. | 10,7 р. | 12,9 р. | 19,3 р. | 25,0 р. | 1 000 шт. |
| TFLN19 | 19 | 3,2 | 23,2 | 1,6 | 8,7 | 7,7 р. | 9,0 р. | 10,7 р. | 12,9 р. | 19,3 р. | 25,0 р. | 1 000 шт. |
| TFLN19.1B | 19,1 | 6,4 | 23,4 | 1,6 | 9,9 | 14,0 р. | 16,3 р. | 19,4 р. | 23,3 р. | 34,9 р. | 45,0 р. | 1 000 шт. |
| TFLN20 | 20 | 2,5 | 22,6 | 1,6 | 9,9 | 21,0 р. | 23,5 р. | 26,2 р. | 32,0 р. | 38,0 р. | 45,0 р. | 1 000 шт. |
| TFLN20.6 | 20,6 | 3,2 | 22,6 | 1,6 | 8,7 | 8,5 р. | 9,9 р. | 11,8 р. | 14,2 р. | 21,3 р. | 25,0 р. | 1 000 шт. |
| TFLN22.2 | 22,2 | 3,2 | 28,5 | 1,6 | 9,9 | 8,5 р. | 9,9 р. | 11,8 р. | 14,2 р. | 21,3 р. | 25,0 р. | 1 000 шт. |
| TFLN22.2B | 22,2 | 6,4 | 25,8 | 1,6 | 12,7 | 15,4 р. | 18,0 р. | 21,4 р. | 25,7 р. | 38,5 р. | 45,0 р. | 1 000 шт. |
| TFLN25 | 25 | 2,5 | 29,8 | 1,6 | 9,9 | 23,3 р. | 25,5 р. | 29,8 р. | 36,2 р. | 45,0 р. | 55,0 р. | 1 000 шт. |
| TFLN25.4 | 25,4 | 3,2 | 30,9 | 1,6 | 9,9 | 9,4 р. | 10,9 р. | 13,0 р. | 15,6 р. | 23,5 р. | 30,0 р. | 1 000 шт. |
| TFLN25.4B | 25,4 | 6,4 | 30,6 | 1,6 | 12,7 | 17,9 р. | 20,8 р. | 24,8 р. | 29,8 р. | 44,7 р. | 55,0 р. | 1 000 шт. |
| TFLN27.8 | 27,8 | 3,2 | 31 | 1,6 | 9,9 | 10,0 р. | 11,7 р. | 14,0 р. | 16,7 р. | 25,1 р. | 35,0 р. | 1 000 шт. |
| TFLN27.8B | 27,8 | 6,4 | 30,9 | 1,6 | 12,7 | 19,2 р. | 22,4 р. | 26,7 р. | 32,1 р. | 48,1 р. | 60,0 р. | 1 000 шт. |
| TFLN30 | 30 | 3,2 | 33,3 | 1,6 | 9,9 | 12,3 р. | 14,3 р. | 17,0 р. | 20,4 р. | 30,6 р. | 40,0 р. | 1 000 шт. |
| TFLN30.1B | 30,1 | 6,4 | 33,3 | 1,6 | 9,9 | 23,2 р. | 27,1 р. | 32,3 р. | 38,7 р. | 58,1 р. | 70,0 р. | 1 000 шт. |
| TFLN31.7B | 31,7 | 6,4 | 34,9 | 1,6 | 12,7 | 23,2 р. | 27,1 р. | 32,3 р. | 38,7 р. | 58,1 р. | 70,0 р. | 1 000 шт. |
| TFLN32 | 32 | 3,2 | 34,9 | 1,6 | 9,9 | 12,3 р. | 14,3 р. | 17,0 р. | 20,4 р. | 30,6 р. | 40,0 р. | 1 000 шт. |
| TFLN32B | 32 | 6,4 | 35,5 | 1,6 | 9,9 | 31,8 р. | 37,1 р. | 44,1 р. | 53,0 р. | 79,4 р. | 90,0 р. | 1 000 шт. |
| TFLN34.9B | 34,9 | 6,4 | 38,1 | 1,6 | 8,7 | 26,6 р. | 31,0 р. | 36,9 р. | 44,3 р. | 66,4 р. | 85,0 р. | 1 000 шт. |
| TFLN35 | 35 | 3,2 | 38 | 1,6 | 9,9 | 15,3 р. | 17,8 р. | 21,2 р. | 25,5 р. | 38,2 р. | 50,0 р. | 1 000 шт. |
| TFLN38 | 38 | 3,2 | 42,7 | 1,6 | 9,9 | 15,3 р. | 17,8 р. | 21,2 р. | 25,5 р. | 38,2 р. | 50,0 р. | 1 000 шт. |
| TFLN38.1B | 38,1 | 6,4 | 42,4 | 1,6 | 12,7 | 29,1 р. | 33,9 р. | 40,4 р. | 48,5 р. | 72,7 р. | 85,0 р. | 1 000 шт. |
| TFLN44.5B | 44,5 | 6,4 | 48,4 | 1,6 | 9,9 | 37,7 р. | 43,9 р. | 52,3 р. | 62,8 р. | 94,2 р. | 120,0 р. | 1 000 шт. |
| TFLN45 | 45 | 3,2 | 48,4 | 1,6 | 9,9 | 19,7 р. | 23,0 р. | 27,4 р. | 32,9 р. | 49,4 р. | 65,0 р. | 500 шт. |
| TFLN50.8B | 50,8 | 6,4 | 55,1 | 1,6 | 12,7 | 40,9 р. | 47,7 р. | 56,8 р. | 68,2 р. | 102,3 р. | 120,0 р. | 1 000 шт. |
| TFLN51 | 51 | 3,2 | 55 | 1,6 | 9,9 | 19,7 р. | 23,0 р. | 27,4 р. | 32,9 р. | 49,4 р. | 65,0 р. | 500 шт. |

* Стоимость указана на изделия чёрного цвета. Актуально на первый квартал 2017 года. Стоимость цветных изделий можно уточнить у менеджеров.

ПРОБКИ
УНИВЕРСАЛЬНЫЕ

КОЛПАЧКИ
ДЛЯ РЕЗЬБЫ

КОЛПАЧКИ
НА БОЛТ / ГАЙКУ

АССОРТИМЕНТ
ЗАГЛУШЕК

СТЯЖКИ И ЗАЩИТА
ПРОВОДОВ

ПЛАСТИКОВЫЕ
И РЕЗЬБОВЫЕ ОПОРЫ

СОЕДИНИТЕЛИ
И ПЕРЕХОДНИКИ

ЗАКЛЕПКИ
ТЕХНИЧЕСКИЕ

ШАЙБЫ
И ВТУЛКИ

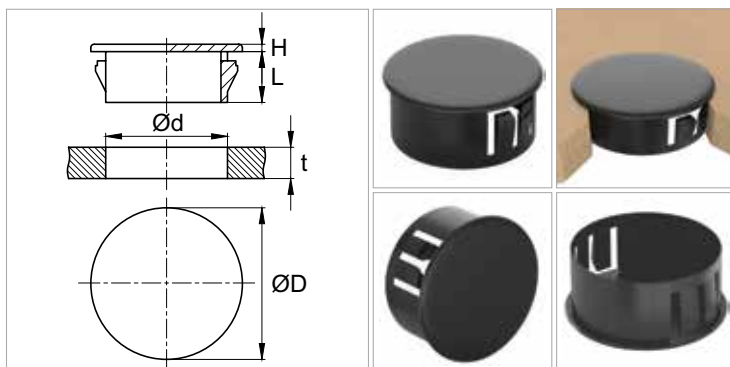
ЗАЩИТА И ФИКСАТОРЫ
АРМАТУРЫ

ФИКСАТОРЫ
С БОЛТОМ / ГАЙКОЙ

РУЧКИ
НА ТРУБУ

КОУШИ
ДЛЯ КАНАТА

Модель TLFLN



Пластиковые заглушки под отверстие с тонкой шляпкой.

Материал: Полиамид-66 — ПА-66, PA66, Nylon 6.6

Цвет: чёрный

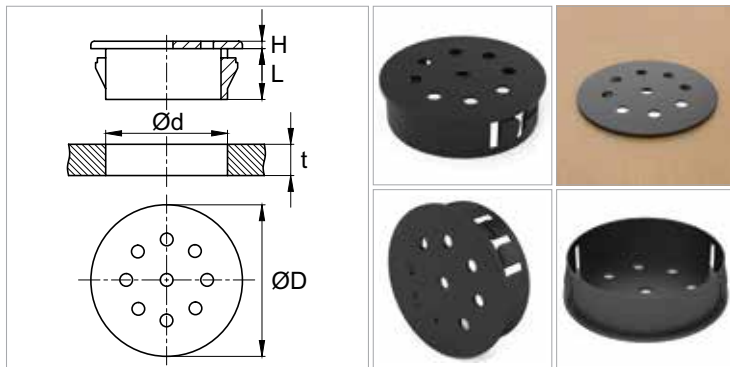
РАЗМЕРЫ И СТОИМОСТЬ ИЗДЕЛИЙ

| Артикул | Размеры, мм | | | | | Цена за 1 шт. | | | | | | Коробка |
|------------|-------------|-----|------|-----|------|---------------|--------------|--------------|------------|------------|----------|-----------|
| | Ød | t | ØD | H | L | от 10 000 шт. | от 5 000 шт. | от 1 000 шт. | от 500 шт. | от 100 шт. | розница | |
| TLFLN4.7 | 4,7 | 1,6 | 6,4 | 1,6 | 4,3 | 9,4 р. | 10,6 р. | 13,0 р. | 17,7 р. | 23,6 р. | 40,0 р. | 1 000 шт. |
| TLFLN6.4 | 6,4 | 1,6 | 7,9 | 1,6 | 6,3 | 14,6 р. | 16,4 р. | 20,1 р. | 27,3 р. | 36,5 р. | 60,0 р. | 1 000 шт. |
| TLFLN7.9 | 7,9 | 1,6 | 9,5 | 1,6 | 6,3 | 14,6 р. | 16,4 р. | 20,1 р. | 27,3 р. | 36,5 р. | 60,0 р. | 1 000 шт. |
| TLFLN9.5 | 9,5 | 3,2 | 11,9 | 1,6 | 8,7 | 14,6 р. | 16,4 р. | 20,1 р. | 27,3 р. | 36,5 р. | 60,0 р. | 500 шт. |
| TLFLN11.1 | 11,1 | 3,2 | 13,5 | 1,6 | 8,7 | 14,6 р. | 16,4 р. | 20,1 р. | 27,3 р. | 36,5 р. | 60,0 р. | 500 шт. |
| TLFLN12.7 | 12,7 | 3,2 | 14,3 | 1,6 | 8,7 | 17,7 р. | 19,9 р. | 24,3 р. | 33,1 р. | 44,2 р. | 70,0 р. | 500 шт. |
| TLFLN12.7B | 12,7 | 6,4 | 14,3 | 1,6 | 12,7 | 17,2 р. | 19,4 р. | 23,7 р. | 32,3 р. | 43,0 р. | 70,0 р. | 500 шт. |
| TLFLN14.3 | 14,3 | 3,2 | 16,7 | 1,6 | 8,7 | 17,7 р. | 19,9 р. | 24,3 р. | 33,1 р. | 44,2 р. | 70,0 р. | 500 шт. |
| TLFLN15.9 | 15,9 | 3,2 | 18,6 | 1,6 | 8,7 | 17,7 р. | 19,9 р. | 24,3 р. | 33,1 р. | 44,2 р. | 70,0 р. | 500 шт. |
| TLFLN15.9B | 15,9 | 6,4 | 18,6 | 1,6 | 12,7 | 19,4 р. | 21,9 р. | 26,7 р. | 36,5 р. | 46,6 р. | 80,0 р. | 500 шт. |
| TLFLN19.1 | 19,1 | 3,2 | 21,8 | 1,6 | 8,7 | 22,2 р. | 25,2 р. | 28,2 р. | 37,1 р. | 47,5 р. | 80,0 р. | 500 шт. |
| TLFLN19.1B | 19,1 | 6,4 | 21,8 | 1,6 | 12,7 | 24,4 р. | 27,6 р. | 30,9 р. | 40,6 р. | 52,0 р. | 80,0 р. | 500 шт. |
| TLFLN22.2 | 22,2 | 3,2 | 24,2 | 1,6 | 9,9 | 24,4 р. | 27,7 р. | 31,0 р. | 40,7 р. | 52,1 р. | 80,0 р. | 500 шт. |
| TLFLN22.2B | 22,2 | 6,4 | 24,2 | 1,6 | 12,7 | 26,9 р. | 30,4 р. | 34,0 р. | 44,8 р. | 57,3 р. | 90,0 р. | 500 шт. |
| TLFLN25.4 | 25,4 | 3,2 | 28,6 | 1,6 | 9,9 | 28,3 р. | 32,1 р. | 35,9 р. | 47,2 р. | 60,4 р. | 90,0 р. | 500 шт. |
| TLFLN25.4B | 25,4 | 6,4 | 28,6 | 1,6 | 12,7 | 31,1 р. | 35,3 р. | 39,5 р. | 51,9 р. | 66,4 р. | 100,0 р. | 500 шт. |
| TLFLN27.8 | 27,8 | 3,2 | 30,9 | 1,6 | 9,9 | 30,6 р. | 34,6 р. | 38,7 р. | 50,9 р. | 65,2 р. | 100,0 р. | 500 шт. |
| TLFLN27.8B | 27,8 | 6,4 | 30,9 | 1,6 | 12,7 | 33,6 р. | 38,1 р. | 42,6 р. | 56,0 р. | 71,7 р. | 110,0 р. | 500 шт. |
| TLFLN28.6 | 28,6 | | | | | 40,6 р. | 46,1 р. | 51,5 р. | 67,7 р. | 86,7 р. | 130,0 р. | 100 шт. |
| TLFLN30.1 | 30,1 | 3,2 | 33,3 | 1,6 | 9,9 | 36,9 р. | 41,9 р. | 46,8 р. | 61,6 р. | 78,8 р. | 120,0 р. | 100 шт. |
| TLFLN30.2B | 30,2 | 6,4 | 37,3 | 1,6 | 12,7 | 61,4 р. | 72,3 р. | 90,3 р. | 126,5 р. | 162,6 р. | 260,0 р. | 100 шт. |
| TLFLN34.9 | 34,9 | 3,2 | 37,2 | 1,6 | 9,9 | 43,0 р. | 48,7 р. | 54,5 р. | 71,7 р. | 91,7 р. | 130,0 р. | 100 шт. |
| TLFLN34.9B | 34,9 | 6,4 | 41,2 | 1,6 | 12,7 | 54,3 р. | 59,9 р. | 67,4 р. | 82,4 р. | 104,9 р. | 150,0 р. | 100 шт. |
| TLFLN38.1 | 38,1 | 3,2 | 40,8 | 1,6 | 9,9 | 50,5 р. | 57,3 р. | 64,0 р. | 84,2 р. | 107,8 р. | 150,0 р. | 100 шт. |
| TLFLN38.1B | 38,1 | 6,4 | 47,6 | 1,6 | 12,7 | 62,5 р. | 69,0 р. | 77,6 р. | 94,8 р. | 120,7 р. | 160,0 р. | 100 шт. |
| TLFLN44.4 | 44,4 | 3,2 | 47,6 | 1,6 | 9,9 | 56,2 р. | 62,0 р. | 69,8 р. | 85,3 р. | 108,6 р. | 150,0 р. | 100 шт. |
| TLFLN44.5B | 44,5 | 6,4 | 54,8 | 1,6 | 12,7 | 82,9 р. | 97,6 р. | 122,0 р. | 170,8 р. | 219,5 р. | 350,0 р. | 100 шт. |
| TLFLN50.8 | 50,8 | 3,2 | 54,8 | 1,6 | 9,9 | 56,2 р. | 62,0 р. | 69,7 р. | 85,2 р. | 108,4 р. | 150,0 р. | 100 шт. |

* Стоимость указана на изделия чёрного цвета. Актуально на первый квартал 2017 года.



Модель TFLNF



Пластиковые заглушки с декоративной тонкой шляпкой.
Имеют вентиляционные отверстия.

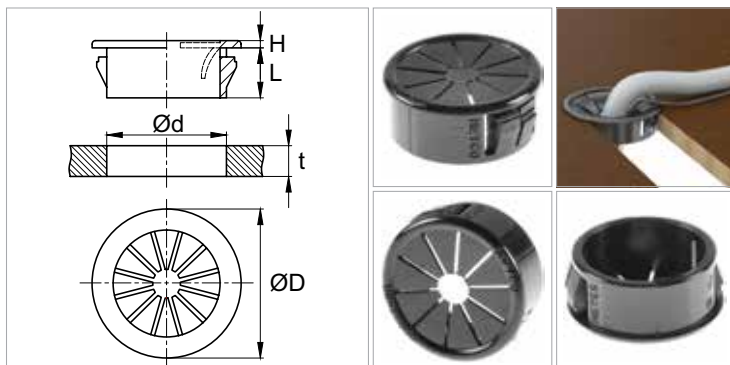
Материал: Полиамид-66 — ПА-66, PA66, Nylon 6.6
Цвет: чёрный

РАЗМЕРЫ И СТОИМОСТЬ ИЗДЕЛИЙ

| Артикул | Размеры, мм | | | | | Цена за 1 шт. | | | | | | |
|----------|-------------|-----|------|-----|-----|---------------|--------------|--------------|------------|------------|---------|-----------|
| | Ød | t | ØD | H | L | от 10 000 шт. | от 5 000 шт. | от 1 000 шт. | от 500 шт. | от 100 шт. | розница | |
| TFLNF222 | 22,2 | 3,2 | 25,8 | 1,6 | 9,9 | 12,6 р. | 14,2 р. | 17,4 р. | 23,7 р. | 31,6 р. | 50,0 р. | 1 000 шт. |
| TFLNF254 | 25,4 | 3,2 | 30,5 | 1,6 | 9,9 | 13,7 р. | 15,4 р. | 18,9 р. | 25,7 р. | 34,3 р. | 60,0 р. | 1 000 шт. |

* Стоимость указана на изделия чёрного цвета. Актуально на первый квартал 2017 года.

Модель TFLV



Пластиковые заглушки с боковыми рёбрами.
На шляпке предусмотрено отверстие для кабеля.
Используются в офисной мебели, в частности в компьютерных столах, чтобы проложить провода.

Материал: Полиамид-66 — ПА-66, PA66, Nylon 6.6
Цвет: чёрный

РАЗМЕРЫ И СТОИМОСТЬ ИЗДЕЛИЙ

| Артикул | Размеры, мм | | | | | Цена за 1 шт. | | | | | | |
|--------------|-------------|------|-----|------|-----|---------------|--------------|--------------|------------|------------|---------|-----------|
| | Ød | ØD | H | L | t | от 10 000 шт. | от 5 000 шт. | от 1 000 шт. | от 500 шт. | от 100 шт. | розница | |
| TFLV12.7-1.6 | 12,7 | 15,2 | 1,6 | 12,2 | 1,6 | 9,7 р. | 11,6 р. | 12,8 р. | 17,0 р. | 24,3 р. | 35,0 р. | 1 000 шт. |
| TFLV12.7-3.2 | 12,7 | 15,2 | 1,6 | 4,8 | 3,2 | 9,0 р. | 10,7 р. | 11,8 р. | 15,8 р. | 22,5 р. | 30,0 р. | 1 000 шт. |
| TFLV12.7-6.4 | 12,7 | 15,2 | 1,6 | 8,2 | 6,4 | 9,9 р. | 11,8 р. | 13,0 р. | 17,3 р. | 24,7 р. | 30,0 р. | 1 000 шт. |
| TFLV15.9-1.6 | 15,9 | 18,5 | 1,6 | 4,7 | 1,6 | 10,2 р. | 12,1 р. | 13,4 р. | 17,8 р. | 25,5 р. | 35,0 р. | 1 000 шт. |
| TFLV15.9-3.2 | 15,9 | 18,2 | 1,6 | 8,7 | 3,2 | 6,3 р. | 7,5 р. | 8,3 р. | 11,0 р. | 15,8 р. | 20,0 р. | 1 000 шт. |
| TFLV15.9-6.4 | 15,9 | 18,3 | 1,6 | 12,4 | 6,4 | 11,2 р. | 13,3 р. | 14,7 р. | 19,6 р. | 28,0 р. | 35,0 р. | 1 000 шт. |
| TFLV19.0-3.2 | 19 | 21,8 | 1,6 | 8,3 | 3,2 | 8,4 р. | 10,0 р. | 11,1 р. | 14,7 р. | 21,1 р. | 25,0 р. | 1 000 шт. |
| TFLV19.0-6.4 | 19 | 21,4 | 1,6 | 12,4 | 6,4 | 15,0 р. | 17,8 р. | 19,6 р. | 26,2 р. | 37,4 р. | 45,0 р. | 1 000 шт. |
| TFLV19.1-1.6 | 19,1 | 21,8 | 1,6 | 4,7 | 1,6 | 13,6 р. | 16,2 р. | 17,9 р. | 23,9 р. | 34,1 р. | 45,0 р. | 1 000 шт. |
| TFLV20.6-3.2 | 20,6 | 22,6 | 1,6 | 6,3 | 3,2 | 11,7 р. | 13,9 р. | 15,3 р. | 20,4 р. | 29,2 р. | 40,0 р. | 1 000 шт. |
| TFLV22.2-1.6 | 22,2 | 23,8 | 1,6 | 4,7 | 1,6 | 15,0 р. | 17,8 р. | 19,6 р. | 26,2 р. | 37,4 р. | 45,0 р. | 1 000 шт. |
| TFLV22.2-3.2 | 22,2 | 23,8 | 1,6 | 9,9 | 3,2 | 9,3 р. | 11,1 р. | 12,3 р. | 16,3 р. | 23,3 р. | 30,0 р. | 1 000 шт. |
| TFLV22.2-6.4 | 22,2 | 23,8 | 1,6 | 12,4 | 6,4 | 16,5 р. | 19,6 р. | 21,6 р. | 28,9 р. | 41,2 р. | 50,0 р. | 1 000 шт. |
| TFLV25.4-1.6 | 25,4 | 27 | 1,6 | 9,9 | 1,6 | 15,3 р. | 18,2 р. | 20,1 р. | 26,8 р. | 38,2 р. | 50,0 р. | 1 000 шт. |
| TFLV25.4-3.2 | 25,4 | 26,9 | 1,6 | 9,9 | 3,2 | 10,8 р. | 12,8 р. | 14,2 р. | 18,9 р. | 27,0 р. | 35,0 р. | 1 000 шт. |
| TFLV25.4-6.4 | 25,4 | 27 | 1,6 | 12,4 | 6,4 | 19,1 р. | 22,7 р. | 25,0 р. | 33,4 р. | 47,7 р. | 60,0 р. | 1 000 шт. |
| TFLV27.8-3.2 | 27,8 | 29,3 | 1,6 | 9,9 | 3,2 | 11,5 р. | 13,7 р. | 15,1 р. | 20,2 р. | 28,8 р. | 35,0 р. | 1 000 шт. |
| TFLV27.8-6.4 | 27,8 | 29,4 | 1,6 | 12,4 | 6,4 | 20,6 р. | 24,5 р. | 27,0 р. | 36,1 р. | 51,5 р. | 65,0 р. | 1 000 шт. |
| TFLV34.9-3.2 | 34,9 | 37,8 | 1,6 | 9,9 | 3,2 | 26,0 р. | 30,8 р. | 34,1 р. | 45,4 р. | 64,9 р. | 80,0 р. | 500 шт. |
| TFLV34.9-6.4 | 34,9 | 37,8 | 1,6 | 12,7 | 6,4 | 28,6 р. | 33,9 р. | 37,5 р. | 50,0 р. | 71,4 р. | 90,0 р. | 500 шт. |
| TFLV38.1-3.2 | 38,1 | 40,9 | 1,6 | 9,8 | 3,2 | 28,3 р. | 33,7 р. | 37,2 р. | 49,6 р. | 70,9 р. | 90,0 р. | 500 шт. |
| TFLV38.1-6.4 | 38,1 | 40,9 | 1,6 | 12,7 | 6,4 | 31,2 р. | 37,1 р. | 41,0 р. | 54,7 р. | 78,1 р. | 95,0 р. | 500 шт. |

* Стоимость указана на изделия чёрного цвета. Актуально на первый квартал 2017 года.

ПРОБКИ
УНИВЕРСАЛЬНЫЕ

КОЛПАЧКИ
ДЛЯ РЕЗЬБЫ

КОЛПАЧКИ
НА БОЛТ / ГАЙКУ

АССОРТИМЕНТ
ЗАГЛУШЕК

СТЯЖКИ И ЗАЩИТА
ПРОВОДОВ

ПЛАСТИКОВЫЕ
И РЕЗЬБОВЫЕ ОПОРЫ

СОЕДИНИТЕЛИ
И ПЕРЕХОДНИКИ

ЗАКЛЕПКИ
ТЕХНИЧЕСКИЕ

ШАЙБЫ
И ВТУЛКИ

ФИКСАТОРЫ
АРМАТУРЫ

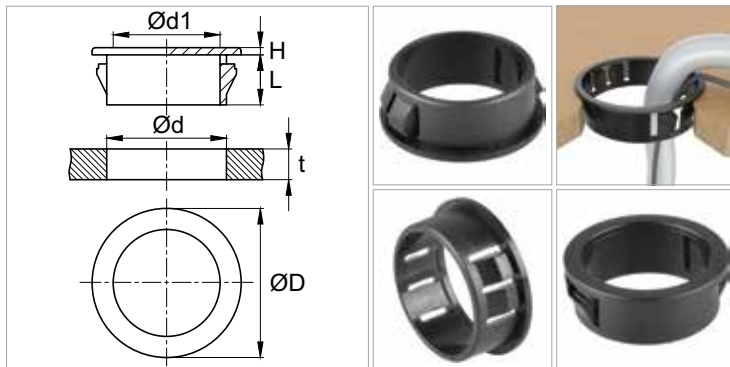
ЗАЩИТА И ФИКСАТОРЫ
АРМАТУРЫ

ФИКСАТОРЫ
С БОЛТОМ / ГАЙКОЙ

РУЧКИ
НА ТРУБУ

КОУШИ
ДЛЯ КАНАТА

Модель TFLF



Пластиковые заглушки под отверстие.

Обеспечивают удобное размещение проводов компьютерной техники.

Материал: Полиамид-66 — ПА-66, PA66, Nylon 6.6

Цвет: чёрный

РАЗМЕРЫ И СТОИМОСТЬ ИЗДЕЛИЙ

| Артикул | Размеры, мм | | | | | | Цена за 1 шт. | | | | | | 📦 |
|-------------------|-------------|-----|------|-----|------|------|---------------|--------------|--------------|------------|------------|---------|-----------|
| | Ød | t | ØD | H | L | Ød1 | от 10 000 шт. | от 5 000 шт. | от 1 000 шт. | от 500 шт. | от 100 шт. | розница | |
| TFLF4,7x3,2-1,6 | 4,7 | 1,6 | 6,4 | 1,6 | 4,3 | 3,2 | 7,9 р. | 8,5 р. | 9,4 р. | 11,7 р. | 16,4 р. | 23,4 р. | 1 000 шт. |
| TFLF5,5x3,2-1,6 | 5,5 | 1,6 | 7,1 | 1,6 | 4,3 | 3,2 | 7,9 р. | 8,5 р. | 9,4 р. | 11,7 р. | 16,4 р. | 23,4 р. | 1 000 шт. |
| TFLF6,6x3,2-1,6 | 6,6 | 1,6 | 8 | 1,6 | 6,4 | 3,2 | 4,9 р. | 5,2 р. | 5,7 р. | 7,2 р. | 10,0 р. | 15,6 р. | 1 000 шт. |
| TFLF7,1x5,5-1,6 | 7,1 | 1,6 | 8,7 | 1,6 | 4,3 | 5,5 | 7,9 р. | 8,5 р. | 9,4 р. | 11,7 р. | 16,4 р. | 23,4 р. | 1 000 шт. |
| TFLF7,9x6,3-1,6 | 7,9 | 1,6 | 9,5 | 1,6 | 4,3 | 6,3 | 7,9 р. | 8,5 р. | 9,4 р. | 11,7 р. | 16,4 р. | 23,4 р. | 1 000 шт. |
| TFLF8,0x4,8-1,6 | 8 | 1,6 | 9,5 | 1,6 | 6,4 | 4,8 | 4,9 р. | 5,2 р. | 5,7 р. | 7,2 р. | 10,0 р. | 15,6 р. | 1 000 шт. |
| TFLF8,7x5,5-1,6 | 8,7 | 1,6 | 10,3 | 1,6 | 4,8 | 5,5 | 7,9 р. | 8,5 р. | 9,4 р. | 11,7 р. | 16,4 р. | 23,4 р. | 1 000 шт. |
| TFLF9,5x6,3-1,6 | 9,5 | 1,6 | 11,1 | 1,6 | 4,8 | 6,3 | 7,9 р. | 8,5 р. | 9,4 р. | 11,7 р. | 16,4 р. | 23,4 р. | 1 000 шт. |
| TFLF9,5x4,8-3,2 | 9,5 | 3,2 | 11,9 | 1,6 | 8,7 | 4,8 | 4,9 р. | 5,2 р. | 5,7 р. | 7,2 р. | 10,0 р. | 15,6 р. | 1 000 шт. |
| TFLF9,5x6,4-3,2 | 9,5 | 3,2 | 11,9 | 1,6 | 8,7 | 6,4 | 4,9 р. | 5,2 р. | 5,7 р. | 7,2 р. | 10,0 р. | 15,6 р. | 1 000 шт. |
| TFLF10,3x7,1-1,6 | 10,3 | 1,6 | 11,9 | 1,6 | 4,8 | 7,1 | 7,9 р. | 8,5 р. | 9,4 р. | 11,7 р. | 16,4 р. | 23,4 р. | 1 000 шт. |
| TFLF11,0x6,4-3,2 | 11 | 3,2 | 13,5 | 1,6 | 8,7 | 6,4 | 5,3 р. | 5,7 р. | 6,2 р. | 7,9 р. | 11,1 р. | 15,6 р. | 1 000 шт. |
| TFLF11,0x8,0-3,2 | 11 | 3,2 | 13,5 | 1,6 | 8,7 | 8 | 5,3 р. | 5,7 р. | 6,2 р. | 7,9 р. | 11,1 р. | 15,6 р. | 1 000 шт. |
| TFLF11,0x6,2-3,2 | 11 | 3,2 | 13,5 | 1,6 | 8,7 | 6,2 | 5,3 р. | 5,7 р. | 6,2 р. | 7,9 р. | 11,1 р. | 15,6 р. | 1 000 шт. |
| TFLF11,1x7,9-1,6 | 11,1 | 1,6 | 12,7 | 1,6 | 4,8 | 7,9 | 7,9 р. | 8,5 р. | 9,4 р. | 11,7 р. | 16,4 р. | 23,4 р. | 1 000 шт. |
| TFLF11,9x8,6-1,6 | 11,9 | 1,6 | 13,5 | 1,6 | 4,8 | 8,6 | 8,6 р. | 9,1 р. | 10,0 р. | 12,6 р. | 17,6 р. | 26,0 р. | 1 000 шт. |
| TFLF12,7x9,5-1,6 | 12,7 | 1,6 | 14,3 | 1,6 | 4,8 | 9,5 | 8,6 р. | 9,1 р. | 10,0 р. | 12,6 р. | 17,6 р. | 26,0 р. | 1 000 шт. |
| TFLF12,7x6,4-3,2 | 12,7 | 3,2 | 14,7 | 1,6 | 8,7 | 6,4 | 5,6 р. | 6,0 р. | 6,6 р. | 8,3 р. | 11,6 р. | 19,5 р. | 1 000 шт. |
| TFLF12,7x8,0-3,2 | 12,7 | 3,2 | 14,7 | 1,6 | 8,7 | 8 | 5,6 р. | 6,0 р. | 6,6 р. | 8,3 р. | 11,6 р. | 19,5 р. | 1 000 шт. |
| TFLF12,7x9,5-3,2 | 12,7 | 3,2 | 14,7 | 1,6 | 8,7 | 9,5 | 5,6 р. | 6,0 р. | 6,6 р. | 8,3 р. | 11,6 р. | 19,5 р. | 1 000 шт. |
| TFLF12,7x9,9-6,4 | 12,7 | 6,4 | 14,7 | 1,6 | 8,7 | 9,9 | 9,1 р. | 9,6 р. | 10,7 р. | 13,3 р. | 18,6 р. | 26,0 р. | 1 000 шт. |
| TFLF13,5x10,3-1,6 | 13,5 | 1,6 | 15,1 | 1,6 | 4,8 | 10,3 | 9,6 р. | 10,1 р. | 11,3 р. | 14,0 р. | 19,6 р. | 26,0 р. | 1 000 шт. |
| TFLF14,3x8,0-3,2 | 14,3 | 3,2 | 16,7 | 1,6 | 8,7 | 8 | 6,5 р. | 6,9 р. | 7,7 р. | 9,5 р. | 13,4 р. | 19,5 р. | 1 000 шт. |
| TFLF14,3x9,5-3,2 | 14,3 | 3,2 | 16,7 | 1,6 | 8,7 | 9,5 | 6,5 р. | 6,9 р. | 7,7 р. | 9,5 р. | 13,4 р. | 19,5 р. | 1 000 шт. |
| TFLF14,3x11,0-3,2 | 14,3 | 3,2 | 16,7 | 1,6 | 8,7 | 11 | 6,5 р. | 6,9 р. | 7,7 р. | 9,5 р. | 13,4 р. | 19,5 р. | 1 000 шт. |
| TFLF15,1x11,9-1,6 | 15,1 | 1,6 | 16,7 | 1,6 | 4,8 | 11,9 | 9,6 р. | 10,1 р. | 11,3 р. | 14,0 р. | 19,6 р. | 26,0 р. | 1 000 шт. |
| TFLF15,9x12,7-1,6 | 15,9 | 1,6 | 17,9 | 1,6 | 4,8 | 12,7 | 9,6 р. | 10,1 р. | 11,3 р. | 14,0 р. | 19,6 р. | 26,0 р. | 1 000 шт. |
| TFLF15,9x6,4-3,2 | 15,9 | 3,2 | 18,2 | 1,6 | 8,7 | 6,4 | 6,5 р. | 6,9 р. | 7,7 р. | 9,5 р. | 13,4 р. | 19,5 р. | 1 000 шт. |
| TFLF15,9x11,0-3,2 | 15,9 | 3,2 | 18,2 | 1,6 | 8,7 | 11 | 6,5 р. | 6,9 р. | 7,7 р. | 9,5 р. | 13,4 р. | 19,5 р. | 1 000 шт. |
| TFLF15,9x12,7-3,2 | 15,9 | 3,2 | 18,2 | 1,6 | 8,7 | 12,7 | 6,5 р. | 6,9 р. | 7,7 р. | 9,5 р. | 13,4 р. | 19,5 р. | 1 000 шт. |
| TFLF17,5x12,7-3,2 | 17,5 | 3,2 | 19,8 | 1,6 | 8,7 | 12,7 | 8,5 р. | 8,8 р. | 9,9 р. | 12,4 р. | 17,3 р. | 23,4 р. | 1 000 шт. |
| TFLF17,5x14,3-3,2 | 17,5 | 3,2 | 19,8 | 1,6 | 8,7 | 14,3 | 8,5 р. | 8,8 р. | 9,9 р. | 12,4 р. | 17,3 р. | 19,5 р. | 1 000 шт. |
| TFLF19,0x9,5-3,2 | 19 | 3,2 | 21,4 | 1,6 | 8,7 | 9,5 | 8,5 р. | 8,8 р. | 9,9 р. | 12,4 р. | 17,3 р. | 23,4 р. | 1 000 шт. |
| TFLF19,0x12,7-3,2 | 19 | 3,2 | 21,4 | 1,6 | 8,7 | 12,7 | 8,5 р. | 8,8 р. | 9,9 р. | 12,4 р. | 17,3 р. | 23,4 р. | 1 000 шт. |
| TFLF19,0x14,3-3,2 | 19 | 3,2 | 21,4 | 1,6 | 8,7 | 14,3 | 8,5 р. | 8,8 р. | 9,9 р. | 12,4 р. | 17,3 р. | 23,4 р. | 1 000 шт. |
| TFLF19,0x16,0-3,2 | 19 | 3,2 | 21,4 | 1,6 | 8,7 | 16 | 8,5 р. | 8,8 р. | 9,9 р. | 12,4 р. | 17,3 р. | 23,4 р. | 1 000 шт. |
| TFLF19,1x15,9-1,6 | 19,1 | 1,6 | 21 | 1,6 | 4,8 | 15,9 | 12,7 р. | 13,5 р. | 15,1 р. | 18,9 р. | 26,3 р. | 32,5 р. | 1 000 шт. |
| TFLF19,8x15,9-1,6 | 19,8 | 1,6 | 21,8 | 1,6 | 4,8 | 15,9 | 14,2 р. | 15,0 р. | 16,6 р. | 20,8 р. | 29,1 р. | 39,0 р. | 1 000 шт. |
| TFLF20,6x14,3-3,2 | 20,6 | 3,2 | 22,6 | 1,6 | 8,7 | 14,3 | 9,2 р. | 9,9 р. | 10,9 р. | 13,7 р. | 19,1 р. | 26,0 р. | 1 000 шт. |
| TFLF20,6x16,0-3,2 | 20,6 | 3,2 | 22,6 | 1,6 | 8,7 | 16 | 9,2 р. | 9,9 р. | 10,9 р. | 13,7 р. | 19,1 р. | 26,0 р. | 1 000 шт. |
| TFLF22,2x19,0-1,6 | 22,2 | 1,6 | 23,8 | 1,6 | 4,8 | 19 | 14,2 р. | 15,0 р. | 16,6 р. | 20,8 р. | 29,1 р. | 39,0 р. | 1 000 шт. |
| TFLF22,2x9,5-3,2 | 22,2 | 3,2 | 24,2 | 1,6 | 9,9 | 9,5 | 9,2 р. | 9,9 р. | 10,9 р. | 13,7 р. | 19,1 р. | 26,0 р. | 1 000 шт. |
| TFLF22,2x11,0-3,2 | 22,2 | 3,2 | 24,2 | 1,6 | 9,9 | 11 | 9,2 р. | 9,9 р. | 10,9 р. | 13,7 р. | 19,1 р. | 26,0 р. | 1 000 шт. |
| TFLF22,2x12,7-3,2 | 22,2 | 3,2 | 24,2 | 1,6 | 9,9 | 12,7 | 9,2 р. | 9,9 р. | 10,9 р. | 13,7 р. | 19,1 р. | 26,0 р. | 1 000 шт. |
| TFLF22,2x17,5-6,4 | 22,2 | 6,4 | 24,2 | 1,6 | 13,7 | 17,5 | 15,1 р. | 16,0 р. | 17,8 р. | 22,2 р. | 31,1 р. | 45,5 р. | 1 000 шт. |
| TFLF22,2x14,3-3,2 | 22,2 | 3,2 | 24,2 | 1,6 | 9,9 | 14,3 | 9,2 р. | 9,9 р. | 10,9 р. | 13,7 р. | 19,1 р. | 26,0 р. | 1 000 шт. |

продолжение на стр. 145

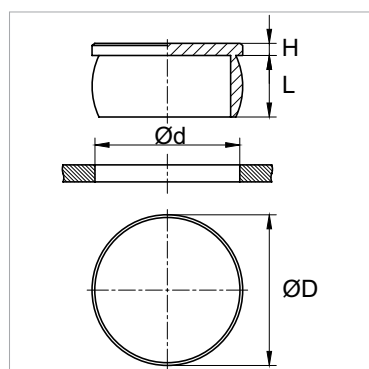
Модель TFLF

ПРОДОЛЖЕНИЕ

| Артикул | Размеры, мм | | | | | | Цена за 1 шт. | | | | | | |
|---------------------|-------------|-----|-------|-----|------|-------|---------------|--------------|--------------|------------|------------|----------|-----------|
| | Ød | t | ØD | H | L | Ød1 | от 10 000 шт. | от 5 000 шт. | от 1 000 шт. | от 500 шт. | от 100 шт. | розница | |
| TFLF22,2x16,0-3,2 | 22,2 | 3,2 | 24,2 | 1,6 | 9,9 | 16 | 9,2 р. | 9,9 р. | 10,9 р. | 13,7 р. | 19,1 р. | 26,0 р. | 1 000 шт. |
| TFLF22,2x17,5-3,2 | 22,2 | 3,2 | 24,2 | 1,6 | 9,9 | 17,5 | 9,2 р. | 9,9 р. | 10,9 р. | 13,7 р. | 19,1 р. | 26,0 р. | 1 000 шт. |
| TFLF25,4x22,3-1,6 | 25,4 | 1,6 | 27 | 1,6 | 4,8 | 22,3 | 10,3 р. | 10,8 р. | 12,1 р. | 15,1 р. | 21,1 р. | 32,5 р. | 1 000 шт. |
| TFLF25,4x19,0-3,2 | 25,4 | 3,2 | 28,6 | 1,6 | 9,9 | 19 | 16,4 р. | 17,3 р. | 19,2 р. | 24,1 р. | 33,7 р. | 45,5 р. | 1 000 шт. |
| TFLF25,4x19,4-6,4 | 25,4 | 6,4 | 28,6 | 1,6 | 13,7 | 19,4 | 17,6 р. | 18,6 р. | 20,7 р. | 25,7 р. | 36,1 р. | 45,5 р. | 1 000 шт. |
| TFLF27,8x20,5-3,2 | 27,8 | 3,2 | 30,9 | 1,6 | 9,9 | 20,5 | 11,1 р. | 11,7 р. | 13,0 р. | 16,1 р. | 22,6 р. | 32,5 р. | 1 000 шт. |
| TFLF27,8x22,0-3,2 | 27,8 | 3,2 | 30,9 | 1,6 | 9,9 | 22 | 11,1 р. | 11,7 р. | 13,0 р. | 16,1 р. | 22,6 р. | 32,5 р. | 1 000 шт. |
| TFLF27,8x24,0-3,2 | 27,8 | 3,2 | 30,9 | 1,6 | 9,9 | 24 | 11,1 р. | 11,7 р. | 13,0 р. | 16,1 р. | 22,6 р. | 32,5 р. | 1 000 шт. |
| TFLF27,8x23,8-6,4 | 27,8 | 6,4 | 30,9 | 1,6 | 12,7 | 23,8 | 18,9 р. | 20,0 р. | 22,2 р. | 27,8 р. | 38,9 р. | 52,0 р. | 1 000 шт. |
| TFLF30,2x24,0-3,2 | 30,2 | 3,2 | 33,2 | 1,6 | 9,9 | 24 | 13,4 р. | 14,2 р. | 15,7 р. | 19,6 р. | 27,6 р. | 39,0 р. | 1 000 шт. |
| TFLF30,2x23,8-6,4 | 30,2 | 6,4 | 33,2 | 1,6 | 12,7 | 23,8 | 22,9 р. | 24,2 р. | 26,8 р. | 33,5 р. | 46,9 р. | 65,0 р. | 1 000 шт. |
| TFLF31,8x25,4-6,4 | 31,8 | 6,4 | 33,2 | 1,6 | 12,7 | 25,4 | 22,9 р. | 24,2 р. | 26,8 р. | 33,5 р. | 46,9 р. | 65,0 р. | 1 000 шт. |
| TFLF32,0x24,0-3,2 | 32 | 3,2 | 34,5 | 1,6 | 9,9 | 24 | 13,4 р. | 14,2 р. | 15,7 р. | 19,6 р. | 27,6 р. | 39,0 р. | 1 000 шт. |
| TFLF34,9x25,4-3,2 | 34,9 | 3,2 | 37,3 | 1,6 | 9,9 | 25,4 | 15,3 р. | 16,1 р. | 17,9 р. | 22,5 р. | 31,5 р. | 45,5 р. | 1 000 шт. |
| TFLF34,9x25,4-6,4 | 34,9 | 6,4 | 38,1 | 1,6 | 12,7 | 25,4 | 26,1 р. | 27,6 р. | 30,7 р. | 38,4 р. | 53,7 р. | 71,5 р. | 1 000 шт. |
| TFLF38,0x27,0-3,2 | 38 | 3,2 | 40,9 | 1,6 | 9,9 | 27 | 16,6 р. | 17,7 р. | 19,6 р. | 24,6 р. | 34,3 р. | 45,5 р. | 1 000 шт. |
| TFLF38,0x28,5-3,2 | 38 | 3,2 | 40,9 | 1,6 | 9,9 | 28,5 | 16,6 р. | 17,7 р. | 19,6 р. | 24,6 р. | 34,3 р. | 45,5 р. | 1 000 шт. |
| TFLF38,0x33,3-3,2 | 38 | 3,2 | 40,9 | 1,6 | 9,9 | 33,3 | 16,6 р. | 17,7 р. | 19,6 р. | 24,6 р. | 34,3 р. | 45,5 р. | 1 000 шт. |
| TFLF38,1x33,3-6,4 | 38,1 | 6,4 | 41,2 | 1,6 | 12,7 | 33,3 | 28,6 р. | 30,3 р. | 33,5 р. | 42,0 р. | 58,8 р. | 78,0 р. | 1 000 шт. |
| TFLF44,5x34,9-6,4 | 44,5 | 6,4 | 47,6 | 1,6 | 12,7 | 34,9 | 37,1 р. | 39,1 р. | 43,6 р. | 54,5 р. | 76,2 р. | 97,5 р. | 1 000 шт. |
| TFLF45,0x35,0-3,2 | 45 | 3,2 | 47,6 | 1,6 | 9,9 | 35 | 21,6 р. | 22,8 р. | 25,4 р. | 31,7 р. | 44,3 р. | 58,5 р. | 1 000 шт. |
| TFLF50,8x41,3-6,4 | 50,8 | 6,4 | 54 | 1,6 | 12,7 | 41,3 | 37,1 р. | 39,1 р. | 43,6 р. | 54,5 р. | 76,2 р. | 97,5 р. | 1 000 шт. |
| TFLF51,0x41,0-3,2 | 51 | 3,2 | 54 | 1,6 | 9,9 | 41 | 22,8 р. | 24,2 р. | 26,8 р. | 33,5 р. | 46,9 р. | 65,0 р. | 1 000 шт. |
| TFLF53,1x46,0-6,4 | 53,1 | 6,4 | 59,7 | 1,6 | 16,7 | 46 | 77,2 р. | 82,0 р. | 91,7 р. | 115,8 р. | 144,8 р. | 169,0 р. | 500 шт. |
| TFLF57,2x46,0-6,4 | 57,2 | 6,4 | 61,1 | 1,6 | 16,7 | 46 | 77,2 р. | 82,0 р. | 91,7 р. | 115,8 р. | 144,8 р. | 169,0 р. | 500 шт. |
| TFLF63,5x51,0-6,4 | 63,5 | 6,4 | 67,5 | 1,6 | 16,5 | 51 | 99,1 р. | 105,3 р. | 117,7 р. | 148,7 р. | 185,9 р. | 227,5 р. | 500 шт. |
| TFLF76,2x61,9-6,4 | 76,2 | 6,4 | 80,2 | 1,6 | 16,5 | 61,9 | 150,9 р. | 160,9 р. | 181,1 р. | 201,2 р. | 251,6 р. | 286,0 р. | 500 шт. |
| TFLF85,7x71,4-6,4 | 85,7 | 6,4 | 92,9 | 1,6 | 16,7 | 71,4 | 186,0 р. | 198,5 р. | 223,2 р. | 248,0 р. | 310,1 р. | 351,0 р. | 500 шт. |
| TFLF88,9x74,6-6,4 | 88,9 | 6,4 | 92,8 | 1,6 | 16,7 | 74,6 | 186,0 р. | 198,5 р. | 223,2 р. | 248,0 р. | 310,1 р. | 351,0 р. | 500 шт. |
| TFLF101,6x87,3-6,4 | 101,6 | 6,4 | 105,6 | 1,6 | 16,5 | 87,3 | 220,7 р. | 235,4 р. | 264,9 р. | 294,3 р. | 367,9 р. | 416,0 р. | 500 шт. |
| TFLF127x113,8-6,4 | 127 | 6,4 | 132,6 | 1,6 | 16,2 | 113,8 | 279,4 р. | 300,8 р. | 343,9 р. | 386,8 р. | 429,8 р. | 520,0 р. | 500 шт. |
| TFLF152,4x139,2-6,4 | 152,4 | 6,4 | 157,9 | 1,6 | 16,2 | 139,2 | 407,8 р. | 439,3 р. | 501,9 р. | 564,7 р. | 627,4 р. | 715,0 р. | 500 шт. |

* Стоимость указана на изделия чёрного цвета. Актуально на первый квартал 2017 года.

Модель ТТР



Пластиковые круглые заглушки с плоской шляпкой.

Заходящая часть выпуклой формы обеспечивает надёжное крепление заглушки в отверстии.

M, GAS — стандарты резьбы.

Материал: Полиэтилен высокого давления (или низкой плотности) — ПВД, ПЭВД, ПЭНП, LDPE

Цвет: бесцветный, RAL (по запросу)

РАЗМЕРЫ И СТОИМОСТЬ ИЗДЕЛИЙ

| Артикул | Размеры, мм | | | | | | Цена за 1 шт. | | | | | | |
|---------|-------------|-----|-----|---|---|-----|---------------|--------------|--------------|------------|------------|---------|------------|
| | Ød | ØD | L | H | M | GAS | от 10 000 шт. | от 5 000 шт. | от 1 000 шт. | от 500 шт. | от 100 шт. | розница | |
| ТТР2.1 | 2,1 | 3,5 | 7 | | | | 7,2 р. | 8,5 р. | 10,6 р. | 14,9 р. | 19,2 р. | 29,8 р. | 2 000 шт. |
| ТТР2.6 | 2,6 | 12 | 4 | | | | 7,2 р. | 8,5 р. | 10,6 р. | 14,9 р. | 19,2 р. | 29,8 р. | 2 000 шт. |
| ТТР2.7 | 2,7 | 12 | 6 | | | | 7,2 р. | 8,5 р. | 10,6 р. | 14,9 р. | 19,2 р. | 29,8 р. | 2 000 шт. |
| ТТР3.3 | 3,3 | 12 | 6 | 2 | | | 7,2 р. | 8,5 р. | 10,6 р. | 14,9 р. | 19,2 р. | 29,8 р. | 2 000 шт. |
| ТТР4.4 | 4,4 | 9 | 5,2 | | | | 7,2 р. | 8,5 р. | 10,6 р. | 14,9 р. | 19,2 р. | 29,8 р. | 2 000 шт. |
| ТТР4.6 | 4,6 | 7 | 5 | | | | 7,2 р. | 8,5 р. | 10,6 р. | 14,9 р. | 19,2 р. | 29,8 р. | 2 000 шт. |
| ТТР5.4 | 5,4 | 12 | 7,5 | 2 | | | 2,3 р. | 2,7 р. | 3,4 р. | 4,8 р. | 6,1 р. | 9,5 р. | 10 000 шт. |

продолжение на стр. 146

Модель ТТР

ПРОДОЛЖЕНИЕ

| Артикул | Размеры, мм | | | | | | Цена за 1 шт. | | | | | | |
|----------|-------------|------|------|-----|----------|------|---------------|--------------|--------------|------------|------------|---------|------------|
| | Ød | ØD | L | H | M | GAS | от 10 000 шт. | от 5 000 шт. | от 1 000 шт. | от 500 шт. | от 100 шт. | розница | |
| ТТР6.3 | 6,3 | 9,6 | 4 | | | | 3,6 р. | 4,3 р. | 5,3 р. | 7,4 р. | 9,6 р. | 14,9 р. | 5 000 шт. |
| ТТР6.6 | 6,6 | 7,5 | 5 | | | | 7,2 р. | 8,5 р. | 10,6 р. | 14,9 р. | 19,2 р. | 29,8 р. | 5 000 шт. |
| ТТР7.3 | 7,3 | 14 | 6 | 2 | M8x1 | | 2,3 р. | 2,7 р. | 3,4 р. | 4,8 р. | 6,1 р. | 9,5 р. | 10 000 шт. |
| ТТР8.4 | 8,4 | 14 | 6 | 2 | | | 2,6 р. | 3,1 р. | 3,9 р. | 5,4 р. | 6,9 р. | 10,8 р. | 10 000 шт. |
| ТТР8.8 | 8,8 | 11,5 | 8 | | | | 7,2 р. | 8,5 р. | 10,6 р. | 14,9 р. | 19,2 р. | 29,8 р. | 5 000 шт. |
| ТТР9.3 | 9,3 | 12 | 9 | | | | 7,2 р. | 8,5 р. | 10,6 р. | 14,9 р. | 19,2 р. | 29,8 р. | 1 000 шт. |
| ТТР9.3В | 9,3 | 14 | 4,5 | 2 | M10 | | 2,5 р. | 3,0 р. | 3,7 р. | 5,2 р. | 6,7 р. | 10,4 р. | 6 000 шт. |
| ТТР9.3С | 9,3 | 16 | 6,8 | 1,5 | | 1/8" | 3,8 р. | 4,5 р. | 5,6 р. | 7,9 р. | 10,1 р. | 15,8 р. | 6 000 шт. |
| ТТР10 | 10 | 12 | 4 | | | | 7,3 р. | 8,6 р. | 10,8 р. | 15,1 р. | 19,4 р. | 30,2 р. | 5 000 шт. |
| ТТР10В | 10 | 15 | 9 | | | | 7,3 р. | 8,6 р. | 10,8 р. | 15,1 р. | 19,4 р. | 30,2 р. | 5 000 шт. |
| ТТР10.7 | 10,7 | 14 | 5,5 | 2 | M12x1,5 | | 2,5 р. | 3,0 р. | 3,7 р. | 5,2 р. | 6,7 р. | 10,4 р. | 6 000 шт. |
| ТТР10.7В | 10,7 | 14,8 | 9 | | | | 7,4 р. | 8,7 р. | 10,9 р. | 15,2 р. | 19,5 р. | 30,4 р. | 6 000 шт. |
| ТТР11.3 | 11,3 | 14,4 | 5,5 | 2 | M12x1 | | 4,5 р. | 5,2 р. | 6,6 р. | 9,2 р. | 11,8 р. | 18,4 р. | 5 000 шт. |
| ТТР11.9 | 11,9 | 16 | 7 | 2 | M14 | | 2,7 р. | 3,2 р. | 4,0 р. | 5,5 р. | 7,1 р. | 11,1 р. | 5 000 шт. |
| ТТР12.3 | 12,3 | 16 | 7 | 2 | | | 2,7 р. | 3,2 р. | 4,0 р. | 5,6 р. | 7,2 р. | 11,2 р. | 5 000 шт. |
| ТТР12.8 | 12,8 | 20 | 7,8 | 2,5 | M14x1,5 | | 1,7 р. | 1,9 р. | 2,4 р. | 3,4 р. | 4,4 р. | 6,8 р. | 5 000 шт. |
| ТТР13.7 | 13,7 | 18,7 | 7 | | M14x1,25 | | 5,0 р. | 5,9 р. | 7,4 р. | 10,3 р. | 13,3 р. | 20,6 р. | 5 000 шт. |
| ТТР13.7В | 13,7 | 20 | 8 | 2 | | | 3,5 р. | 4,1 р. | 5,1 р. | 7,2 р. | 9,2 р. | 14,4 р. | 5 000 шт. |
| ТТР14 | 14 | 18,7 | 7 | | | | 5,6 р. | 6,6 р. | 8,2 р. | 11,5 р. | 14,8 р. | 23,1 р. | 5 000 шт. |
| ТТР14.5 | 14,5 | 20 | 5,5 | 2 | | | 2,5 р. | 3,0 р. | 3,7 р. | 5,2 р. | 6,7 р. | 10,4 р. | 5 000 шт. |
| ТТР14.6 | 14,6 | 18,5 | 9,5 | | | | 8,0 р. | 9,4 р. | 11,7 р. | 16,4 р. | 21,1 р. | 32,8 р. | 5 000 шт. |
| ТТР15 | 15 | 18,7 | 7 | | M16x1,5 | | 5,8 р. | 6,9 р. | 8,6 р. | 12,0 р. | 15,4 р. | 24,0 р. | 5 000 шт. |
| ТТР15.6 | 15,6 | 20 | 8 | 2 | | | 2,7 р. | 3,2 р. | 4,0 р. | 5,6 р. | 7,2 р. | 11,2 р. | 5 000 шт. |
| ТТР16.5 | 16,5 | 18,7 | 7 | | M18x1,5 | | 5,8 р. | 6,9 р. | 8,6 р. | 12,0 р. | 15,4 р. | 24,0 р. | 5 000 шт. |
| ТТР17 | 17 | 22 | 8,2 | 2,5 | | | 3,9 р. | 4,6 р. | 5,7 р. | 8,0 р. | 10,3 р. | 16,0 р. | 5 000 шт. |
| ТТР17.8 | 17,8 | 24,6 | 9 | | M20x2 | | 7,0 р. | 8,2 р. | 10,2 р. | 14,3 р. | 18,4 р. | 28,7 р. | 5 000 шт. |
| ТТР18.4 | 18,4 | 25 | 8 | 2,5 | | | 4,9 р. | 5,7 р. | 7,2 р. | 10,1 р. | 12,9 р. | 20,1 р. | 5 000 шт. |
| ТТР18.8 | 18,8 | 21,5 | 9 | | | | 8,1 р. | 9,6 р. | 12,0 р. | 16,8 р. | 21,5 р. | 33,5 р. | 5 000 шт. |
| ТТР19.3 | 19,3 | 25 | 8 | 3 | | 1/2" | 4,9 р. | 5,7 р. | 7,2 р. | 10,1 р. | 12,9 р. | 20,1 р. | 5 000 шт. |
| ТТР19.5 | 19,5 | 24,6 | 9 | | M22x2 | | 7,4 р. | 8,7 р. | 10,9 р. | 15,3 р. | 19,6 р. | 30,5 р. | 3 000 шт. |
| ТТР20.1 | 20,1 | 24,6 | 9 | | M22x1,5 | | 7,6 р. | 8,9 р. | 11,2 р. | 15,6 р. | 20,1 р. | 31,3 р. | 3 000 шт. |
| ТТР20.5 | 20,5 | 30 | 10,7 | 2,5 | M22x1,5 | | 12,1 р. | 14,3 р. | 17,8 р. | 25,0 р. | 32,1 р. | 49,9 р. | 3 000 шт. |
| ТТР20.5В | 20,5 | 25,5 | 9 | | | | 2,7 р. | 3,2 р. | 4,0 р. | 5,6 р. | 7,2 р. | 11,2 р. | 3 000 шт. |
| ТТР21 | 21 | 26 | 13 | | | | 9,6 р. | 11,3 р. | 14,1 р. | 19,7 р. | 25,4 р. | 39,5 р. | 3 000 шт. |
| ТТР21.2 | 21,2 | 25 | 7,5 | 2 | | 5/8" | 2,0 р. | 2,3 р. | 2,9 р. | 4,0 р. | 5,2 р. | 8,0 р. | 5 000 шт. |
| ТТР21.7 | 21,7 | 25 | 8 | 2,5 | | | 5,1 р. | 6,0 р. | 7,5 р. | 10,6 р. | 13,6 р. | 21,1 р. | 4 000 шт. |
| ТТР22.4 | 22,4 | 27,7 | 9 | 3 | M24x2 | | 5,1 р. | 6,0 р. | 7,4 р. | 10,4 р. | 13,4 р. | 20,9 р. | 4 000 шт. |
| ТТР23 | 23 | 27,4 | 19,3 | | | | 10,1 р. | 11,9 р. | 14,9 р. | 20,9 р. | 26,8 р. | 41,7 р. | 1 000 шт. |
| ТТР23.4 | 23,4 | 28 | 3 | 9 | | | 5,1 р. | 6,0 р. | 7,4 р. | 10,4 р. | 13,4 р. | 20,9 р. | 4 000 шт. |
| ТТР24 | 24 | 27 | 12,8 | | | | 13,4 р. | 15,7 р. | 19,7 р. | 27,6 р. | 35,4 р. | 55,1 р. | 1 000 шт. |
| ТТР24.6 | 24,6 | 28 | 9 | 3 | | 3/4" | 4,5 р. | 5,3 р. | 6,6 р. | 9,2 р. | 11,8 р. | 18,4 р. | 3 000 шт. |
| ТТР24.8 | 24,8 | 31,5 | 6 | | | | 16,3 р. | 19,2 р. | 23,9 р. | 33,5 р. | 43,1 р. | 67,0 р. | 1 000 шт. |
| ТТР25 | 25 | 32 | 13 | | | | 11,4 р. | 13,4 р. | 16,8 р. | 23,5 р. | 30,2 р. | 46,9 р. | 1 000 шт. |
| ТТР25.5 | 25,5 | 28 | 7,5 | 2 | M27x1,5 | | 4,6 р. | 5,4 р. | 6,7 р. | 9,4 р. | 12,1 р. | 18,9 р. | 3 000 шт. |
| ТТР26.5 | 26,5 | 28 | 9 | 3 | M28x1,5 | | 5,4 р. | 6,4 р. | 8,0 р. | 11,2 р. | 14,4 р. | 22,4 р. | 4000 шт. |
| ТТР27 | 27 | 29,6 | 15 | | | | 15,4 р. | 18,1 р. | 22,6 р. | 31,7 р. | 40,7 р. | 63,3 р. | 1 000 шт. |
| ТТР27.5 | 27,5 | 34,8 | 12 | | M30x3 | | 13,9 р. | 16,4 р. | 20,5 р. | 28,7 р. | 36,9 р. | 57,3 р. | 1 000 шт. |
| ТТР28.6 | 28,6 | 34 | 15 | | | | 15,6 р. | 18,3 р. | 22,9 р. | 32,0 р. | 41,2 р. | 64,1 р. | 1 000 шт. |
| ТТР29 | 29 | 36 | 12 | 3 | | | 8,5 р. | 10,0 р. | 12,4 р. | 17,4 р. | 22,4 р. | 34,9 р. | 3 000 шт. |
| ТТР30.5 | 30,5 | 36 | 12 | 3 | | 7/8" | 7,8 р. | 9,2 р. | 11,4 р. | 16,0 р. | 20,6 р. | 32,0 р. | 2 500 шт. |
| ТТР31.8 | 31,8 | 36 | 10 | 2,5 | M33x1,5 | 1" | 5,8 р. | 6,9 р. | 8,6 р. | 12,0 р. | 15,4 р. | 24,0 р. | 2 000 шт. |
| ТТР32.6 | 32,6 | 34,8 | 12 | | M33,M36 | | 14,1 р. | 16,6 р. | 20,7 р. | 29,0 р. | 37,3 р. | 58,1 р. | 2 000 шт. |
| ТТР33.5 | 33,5 | 36 | 12 | 3 | M35x1,5 | | 5,9 р. | 6,9 р. | 8,7 р. | 12,1 р. | 15,6 р. | 24,2 р. | 2 000 шт. |
| ТТР33.5В | 33,5 | 41 | 12 | | | | по запросу | | | | | | |
| ТТР34.8 | 34,8 | 42 | 15 | 3 | | | 5,8 р. | 6,8 р. | 8,5 р. | 12,0 р. | 15,4 р. | 23,9 р. | 2 000 шт. |
| ТТР35.5 | 35,5 | 46,5 | 15 | | | | 23,3 р. | 27,5 р. | 34,3 р. | 48,0 р. | 61,8 р. | 96,1 р. | 1 000 шт. |
| ТТР36.5 | 36,5 | 42 | 15 | 3 | | | 5,9 р. | 6,9 р. | 8,6 р. | 12,1 р. | 15,6 р. | 24,2 р. | 2 000 шт. |
| ТТР37.6 | 37,6 | 40,4 | 12 | | M39x3 | | 19,0 р. | 22,3 р. | 27,9 р. | 39,1 р. | 50,3 р. | 78,2 р. | 1 000 шт. |
| ТТР38.4 | 38,4 | 42 | 15 | 3 | | | 6,7 р. | 7,8 р. | 9,8 р. | 13,7 р. | 17,6 р. | 27,4 р. | 2 000 шт. |
| ТТР39 | 39 | 49,3 | 16 | | | | 20,8 р. | 24,5 р. | 30,6 р. | 42,8 р. | 55,1 р. | 85,7 р. | 1 000 шт. |

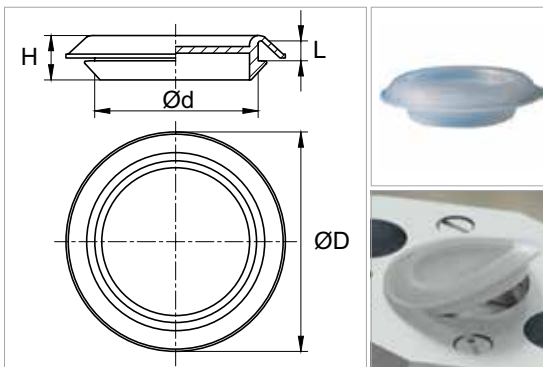
Модель ТТР

ПРОДОЛЖЕНИЕ

| Артикул | Размеры, мм | | | | | | Цена за 1 шт. | | | | | | |
|----------|-------------|------|------|-----|---------|--------|---------------|--------------|--------------|------------|------------|----------|-----------|
| | Ød | ØD | L | H | M | GAS | от 10 000 шт. | от 5 000 шт. | от 1 000 шт. | от 500 шт. | от 100 шт. | розница | |
| ТТР40.6 | 40,6 | 44 | 15 | 3 | | | 6,9 р. | 8,1 р. | 10,1 р. | 14,1 р. | 18,1 р. | 28,2 р. | 2 000 шт. |
| ТТР42 | 42 | 44,5 | 16 | 2 | | | 18,1 р. | 21,3 р. | 26,6 р. | 37,2 р. | 47,9 р. | 74,5 р. | 1 000 шт. |
| ТТР42.3 | 42,3 | 48 | 15 | 3 | | | 28,0 р. | 33,0 р. | 41,2 р. | 57,7 р. | 74,2 р. | 115,4 р. | 1 000 шт. |
| ТТР43.3 | 43,3 | 50,5 | 15 | | | | 24,4 р. | 28,7 р. | 35,9 р. | 50,3 р. | 64,6 р. | 100,5 р. | 500 шт. |
| ТТР46 | 46 | 55 | 18 | 3 | | | 11,9 р. | 14,0 р. | 17,5 р. | 24,4 р. | 31,4 р. | 48,9 р. | 1 500 шт. |
| ТТР50.5 | 50,5 | 57 | 14 | | | | 30,7 р. | 36,2 р. | 45,2 р. | 63,3 р. | 81,4 р. | 126,6 р. | 500 шт. |
| ТТР51.5 | 51,5 | 55 | 18 | 3 | | 1 3/4" | 11,9 р. | 14,1 р. | 17,6 р. | 24,6 р. | 31,6 р. | 49,2 р. | 1 500 шт. |
| ТТР52.5 | 52,5 | 60 | 14 | | | | 31,3 р. | 36,8 р. | 46,0 р. | 64,4 р. | 82,8 р. | 128,9 р. | 500 шт. |
| ТТР54.1 | 54,1 | 58,7 | 18 | | M56x2 | | 29,8 р. | 35,1 р. | 43,9 р. | 61,4 р. | 79,0 р. | 122,9 р. | 500 шт. |
| ТТР55.3 | 55,3 | 59,5 | 19,5 | | | | 34,0 р. | 40,0 р. | 50,0 р. | 70,0 р. | 90,0 р. | 140,0 р. | 500 шт. |
| ТТР58 | 58 | 64 | 18 | 3 | | 2" | 13,1 р. | 15,4 р. | 19,2 р. | 26,9 р. | 34,6 р. | 53,8 р. | 1 500 шт. |
| ТТР59.6 | 59,6 | 73,5 | 18 | | | | 102,4 р. | 120,4 р. | 150,6 р. | 210,8 р. | 271,0 р. | 421,6 р. | 500 шт. |
| ТТР70 | 70 | 78 | 18 | 3,5 | M72x2 | | 33,5 р. | 39,4 р. | 49,3 р. | 69,0 р. | 88,8 р. | 138,1 р. | 500 шт. |
| ТТР73.7 | 73,7 | 82,3 | 17,4 | | M75x1,5 | | 114,9 р. | 135,1 р. | 168,9 р. | 236,5 р. | 304,0 р. | 472,9 р. | 500 шт. |
| ТТР80.8 | 80,8 | 92,5 | 17,4 | | M80x4 | | 111,2 р. | 130,9 р. | 163,6 р. | 229,0 р. | 294,5 р. | 458,1 р. | 500 шт. |
| ТТР85 | 85 | 93,5 | 18 | | | | 79,6 р. | 93,6 р. | 117,0 р. | 163,9 р. | 210,7 р. | 327,7 р. | 100 шт. |
| ТТР86.5 | 86,5 | 99,3 | 17,4 | | M76x2 | | 121,2 р. | 142,6 р. | 178,2 р. | 249,5 р. | 320,8 р. | 499,0 р. | 250 шт. |
| ТТР98.8 | 98,8 | 112 | 17,4 | | M100x2 | | 143,8 р. | 169,2 р. | 211,5 р. | 296,1 р. | 380,6 р. | 592,1 р. | 250 шт. |
| ТТР110.5 | 110,5 | 130 | 18 | | | | 123,0 р. | 144,7 р. | 180,9 р. | 253,2 р. | 325,6 р. | 506,5 р. | 100 шт. |
| ТТР111.7 | 111,7 | 123 | 17,4 | | M115x4 | | 177,3 р. | 208,5 р. | 260,7 р. | 365,0 р. | 469,2 р. | 729,9 р. | 250 шт. |

* Стоимость указана на бесцветные изделия. Актуально на первый квартал 2017 года.
Стоимость цветных изделий можно уточнить у менеджеров.

Модель TFL



Пластиковые внутренние заглушки под отверстия круглой формы в листовом металле.

Материал: Полиэтилен высокого давления (или низкой плотности) – ПВД, ПЭВД, ПЭНП, LDPE

Цвет: бесцветный

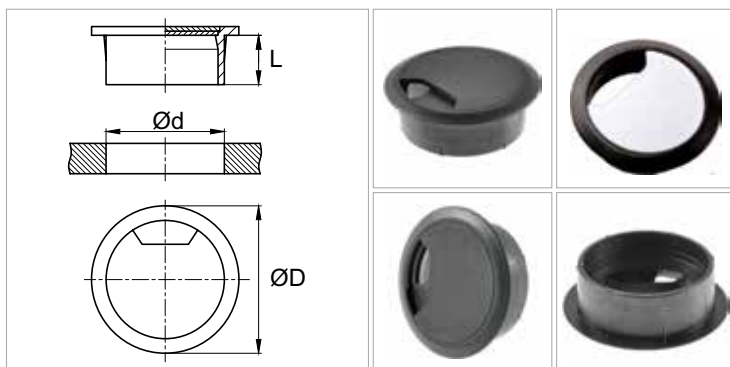
РАЗМЕРЫ И СТОИМОСТЬ ИЗДЕЛИЙ

| Артикул | Размеры, мм | | | | | Цена за 1 шт. | | | | | | |
|---------|-------------|------|-----|-----|---------------|---------------|--------------|------------|------------|---------|--|--|
| | Ød | ØD | L | H | от 10 000 шт. | от 5 000 шт. | от 1 000 шт. | от 500 шт. | от 100 шт. | розница | | |
| TFL9.5 | 9,5 | 20 | 3 | 8,5 | | | | по запросу | | | | |
| TFL12.5 | 12,5 | 24 | 3 | 9,8 | | | | по запросу | | | | |
| TFL14 | 14 | 27 | 3 | 10 | | | | по запросу | | | | |
| TFL16 | 16 | 27,5 | 3 | 9,8 | | | | по запросу | | | | |
| TFL19 | 19 | 30,5 | 3 | 9,8 | | | | по запросу | | | | |
| TFL20 | 20 | 31,5 | 3 | 9,8 | | | | по запросу | | | | |
| TFL22 | 22 | 33,5 | 3 | 9,8 | | | | по запросу | | | | |
| TFL25 | 25 | 36 | 1,5 | 9 | | | | по запросу | | | | |
| TFL25B | 25 | 36,5 | 3 | 9,8 | | | | по запросу | | | | |
| TFL28 | 28 | 39,5 | 3 | 9,8 | | | | по запросу | | | | |
| TFL31.5 | 31,5 | 41 | 3 | 9,2 | | | | по запросу | | | | |
| TFL38 | 38 | 49,5 | 3 | 9,8 | | | | по запросу | | | | |
| TFL47.5 | 47,5 | 59 | 3 | 9,8 | | | | по запросу | | | | |
| TFL50 | 50 | 61,5 | 3 | 9,8 | | | | по запросу | | | | |
| TFL51 | 51 | 62,5 | 3 | 9,5 | | | | по запросу | | | | |

* Стоимость изделий можно уточнить у менеджеров.

ПРОБКИ
УНИВЕРСАЛЬНЫЕ
КОЛПАЧКИ
ДЛЯ РЕЗЬБЫ
КОЛПАЧКИ
НА БОЛТ / ГАЙКУ
АССОРТИМЕНТ
ЗАГЛУШЕК
СТЯЖКИ И ЗАЩИТА
ПРОВОДОВ
ПЛАСТИКОВЫЕ
И РЕЗЬБОВЫЕ ОПОРЫ
СОЕДИНИТЕЛИ
И ПЕРЕХОДНИКИ
ЗАКЛЕПКИ
ТЕХНИЧЕСКИЕ
ШАЙБЫ
И ВТУЛКИ
ЗАЩИТА И ФИКСАТОРЫ
АРМАТУРЫ
ФИКСАТОРЫ
С БОЛТОМ / ГАЙКОЙ
РУЧКИ
НА ТРУБУ
КОУШИ
ДЛЯ КАНАТА

Модель PS / PCS



Декоративные пластиковые заглушки под отверстие.

На шляпке предусмотрено отверстие для проводов. Используются для офисной мебели.

Материал: Акрилонитрилбутадиеновый пластик — АБС-пластик, ABS

Цвет: черный, белый, серый, серебристый, коричневый

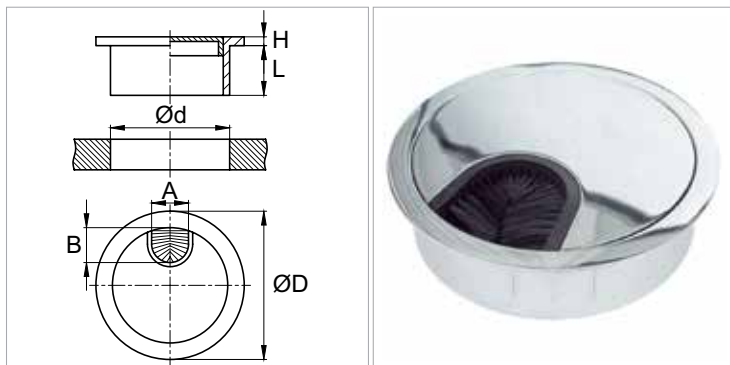
РАЗМЕРЫ И СТОИМОСТЬ ИЗДЕЛИЙ

| Артикул | Размеры, мм | | | Цена за 1 шт. | | | | | | |
|-----------|-------------|----|----|---------------|--------------|--------------|------------|------------|---------|---------|
| | Ød | ØD | L | от 10 000 шт. | от 5 000 шт. | от 1 000 шт. | от 500 шт. | от 100 шт. | розница | |
| 112618003 | 60 | 72 | 21 | 34.9 р. | 36.5 р. | 37.6 р. | 39.2 р. | 42.0 р. | 60.0 р. | 250 шт. |
| PS60 | 60 | 72 | 19 | по запросу | | | | | | 100 шт. |
| PS65 | 65 | 78 | 19 | по запросу | | | | | | 100 шт. |
| 112618103 | 80 | 91 | 21 | 37.5 р. | 38.8 р. | 39.6 р. | 41.2 р. | 44.0 р. | 60.0 р. | 75 шт. |
| PS80 | 80 | 96 | 19 | по запросу | | | | | | 100 шт. |

* Стоимость указана на изделия чёрного цвета. Актуально на первый квартал 2017 года. Стоимость цветных изделий можно уточнить у менеджеров.



Модель PSC



Металлические хромированные заглушки под отверстие.

Используются для удобного и незаметного размещения кабелей компьютерной техники.

Материал: Сталь — FE

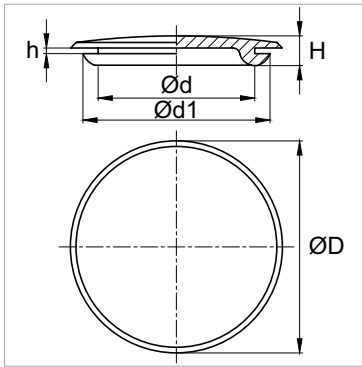
Цвет: хром

РАЗМЕРЫ И СТОИМОСТЬ ИЗДЕЛИЙ

| Артикул | Размеры, мм | | | | | | Цена за 1 шт. | | | | | | |
|---------|-------------|----|-----|----|----|----|---------------|--------------|--------------|------------|------------|---------|--|
| | Ød | ØD | H | L | A | B | от 10 000 шт. | от 5 000 шт. | от 1 000 шт. | от 500 шт. | от 100 шт. | розница | |
| PSC60 | 60 | 66 | 1,3 | 22 | 24 | 21 | по запросу | | | | | | |
| PSC80 | 80 | 88 | 1,3 | 22 | 29 | 26 | по запросу | | | | | | |

* Стоимость изделий можно уточнить у менеджеров.

Модель TFLP



Эластичные защёлкивающиеся заглушки под отверстие в листовом металле.

Могут использоваться в машиностроении (например, для глушения отверстий в кузове транспортных средств).



Материал: Поливинилхлорид — ПВХ, PVC

Цвет: чёрный

РАЗМЕРЫ И СТОИМОСТЬ ИЗДЕЛИЙ

| Артикул | Размеры, мм | | | | | Цена за 1 шт. | | | | | | |
|-----------|-------------|------|-----|------|------|---------------|--------------|--------------|------------|------------|---------|--|
| | Ød | ØD | h | H | Ød1 | от 10 000 шт. | от 5 000 шт. | от 1 000 шт. | от 500 шт. | от 100 шт. | розница | |
| TFLP4.7 | 4,7 | 9,3 | 1,6 | 4,6 | 9,3 | по запросу | | | | | | |
| TFLP6.4 | 6,4 | 9,5 | 1,6 | 5 | 9,5 | по запросу | | | | | | |
| TFLP8 | 8 | 14,5 | 0,8 | 4 | 10,6 | по запросу | | | | | | |
| TFLP8B | 8 | 14,5 | 1,6 | 4,5 | 10,6 | по запросу | | | | | | |
| TFLP9 | 9 | 15 | 1,6 | 6,6 | 12,4 | по запросу | | | | | | |
| TFLP11.2 | 11,2 | 17,7 | 1,6 | 6,2 | 12,8 | по запросу | | | | | | |
| TFLP11.5 | 11,5 | 17 | 1,6 | 7 | 15,5 | по запросу | | | | | | |
| TFLP11.9 | 11,9 | 17,5 | 1,2 | 7,1 | 15,9 | по запросу | | | | | | |
| TFLP12 | 12 | 19 | 0,8 | 6,5 | 13,1 | по запросу | | | | | | |
| TFLP12.7 | 12,7 | 18,7 | 1,6 | 5,6 | 15,5 | по запросу | | | | | | |
| TFLP14.9 | 14,9 | 20 | 1,3 | 7 | 18,4 | по запросу | | | | | | |
| TFLP15.5 | 15,5 | 22 | 1,6 | 7,5 | 19 | по запросу | | | | | | |
| TFLP15.9 | 15,9 | 19 | 1,6 | 7,1 | 19 | по запросу | | | | | | |
| TFLP16.3 | 16,3 | 20 | 1,3 | 7 | 18,5 | по запросу | | | | | | |
| TFLP19 | 19 | 25 | 1,6 | 6,5 | 21,5 | по запросу | | | | | | |
| TFLP20 | 20 | 25 | 1,6 | 6,5 | 21,5 | по запросу | | | | | | |
| TFLP22 | 22 | 28,5 | 2,4 | 8,2 | 26,6 | по запросу | | | | | | |
| TFLP22.5 | 22,5 | 28,5 | 1,6 | 7,5 | 27 | по запросу | | | | | | |
| TFLP24.5 | 24,5 | 30 | 2,4 | 8,7 | 27,5 | по запросу | | | | | | |
| TFLP25 | 25 | 38,5 | 0,8 | 4,6 | 28,5 | по запросу | | | | | | |
| TFLP25.4 | 25,4 | 32 | 1,6 | 9 | 28,3 | по запросу | | | | | | |
| TFLP25.4B | 25,4 | 32 | 2,4 | 9 | 28,3 | по запросу | | | | | | |
| TFLP31.5 | 31,5 | 38,2 | 0,8 | 7 | 31,5 | по запросу | | | | | | |
| TFLP31.5B | 31,5 | 38,2 | 1,6 | 7,5 | 35,4 | по запросу | | | | | | |
| TFLP32 | 32 | 38,2 | 3,1 | 9 | 35,4 | по запросу | | | | | | |
| TFLP38.2 | 38,2 | 43,7 | 1,6 | 8,2 | 43 | по запросу | | | | | | |
| TFLP51.5 | 51,5 | 57,5 | 1,6 | 11,4 | 52,6 | по запросу | | | | | | |

* Стоимость изделий можно уточнить у менеджеров.



ПРОБКИ
УНИВЕРСАЛЬНЫЕ

КОЛПАЧКИ
ДЛЯ РЕЗЬБЫ

КОЛПАЧКИ
НА БОЛТ / ГАЙКУ

АССОРТИМЕНТ
ЗАГЛУШЕК

СТЯЖКИ И ЗАЩИТА
ПРОВОДОВ

ПЛАСТИКОВЫЕ
И РЕЗЬБОВЫЕ ОПОРЫ

СОЕДИНИТЕЛИ
И ПЕРЕХОДНИКИ

ЗАКЛЕПКИ
ТЕХНИЧЕСКИЕ

ШАЙБЫ
И ВТУЛКИ

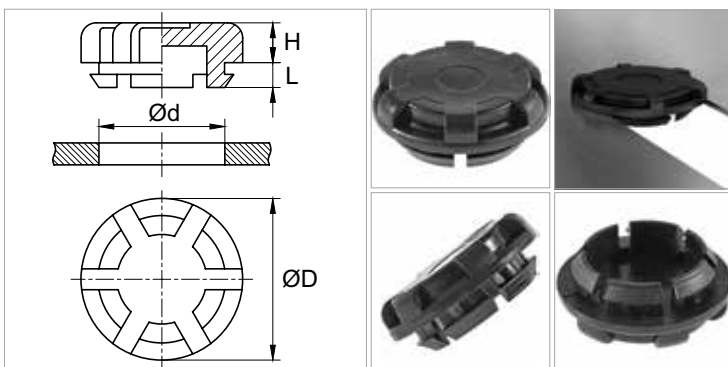
ЗАЩИТА И ФИКСАТОРЫ
АРМАТУРЫ

ФИКСАТОРЫ
С БОЛТОМ / ГАЙКОЙ

РУЧКИ
НА ТРУБУ

КОУШИ
ДЛЯ КАНАТА

Модель RFOS



Пластиковая внутренняя заглушка с толстой декоративной шляпкой под отверстие диаметром 30 мм.

Материал: Полиэтилен — ПЭ, PE

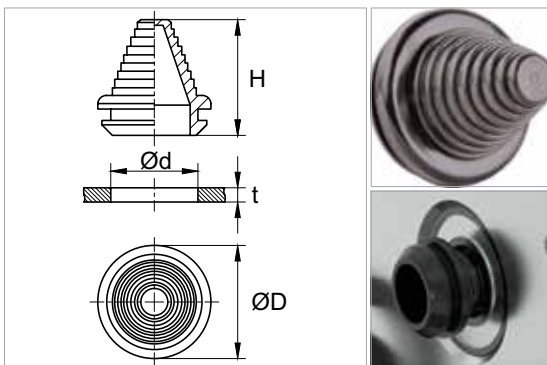
Цвет: чёрный, белый, серый, RAL (по запросу)

РАЗМЕРЫ И СТОИМОСТЬ ИЗДЕЛИЙ

| Артикул | Размеры, мм | | | | Цена за 1 шт. | | | | | | |
|---------|-------------|----|---|---|---------------|--------------|--------------|------------|------------|---------|-----------|
| | Ød | ØD | H | L | от 10 000 шт. | от 5 000 шт. | от 1 000 шт. | от 500 шт. | от 100 шт. | розница | |
| 30ТЧА | 30 | 39 | 8 | 7 | 5.6 р. | 6.2 р. | 7.8 р. | 9.0 р. | 12.0 р. | 15.0 р. | 1 000 шт. |

* Стоимость указана на изделия чёрного цвета. Актуально на первый квартал 2017 года. Стоимость цветных изделий можно уточнить у менеджеров.

Модель TFLPV



Пластиковые заглушки под провод диаметром 12,7, 21, 26 мм.

Используются, когда необходимо сначала заглушить отверстие, а затем протянуть провод путем прорезания отверстия необходимого диаметра. В основном применяются в машиностроении.

Материал: Поливинилхлорид — ПВХ, PVC

Цвет: чёрный

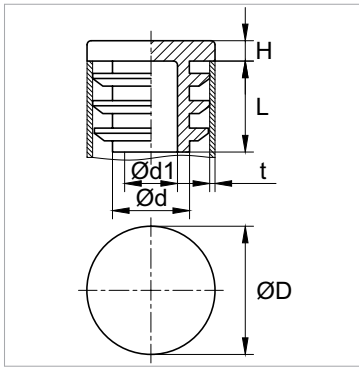
РАЗМЕРЫ И СТОИМОСТЬ ИЗДЕЛИЯ

| Артикул | Размеры, мм | | | | Цена за 1 шт. | | | | | | |
|----------|-------------|---|------|-------|---------------|--------------|--------------|------------|------------|---------|--|
| | Ød | t | H | ØD | от 10 000 шт. | от 5 000 шт. | от 1 000 шт. | от 500 шт. | от 100 шт. | розница | |
| TFLPV127 | 127 | 3 | 32,5 | 5-9 | по запросу | | | | | | |
| TFLPV21 | 21 | 3 | 27,5 | 5-17 | по запросу | | | | | | |
| TFLPV26 | 26 | 3 | 29,5 | 10-22 | по запросу | | | | | | |

* Стоимость изделий можно уточнить у менеджеров.



Модель ПКРК



Пластиковые внутренние заглушки с рёбрами и плоской шляпкой для труб круглого сечения.

С более подробной информацией можно ознакомиться в «Каталоге пластиковой фурнитуры ЗАГЛУШКА.РУ».

Материал: Полиэтилен высокого давления (или низкой плотности) — ПВД, ПЭВД, ПЭНП, LDPE

Цвет: чёрный, белый, серый, RAL (по запросу)

РАЗМЕРЫ И СТОИМОСТЬ ИЗДЕЛИЙ

| Артикул | Размеры, мм | | | | | | Цена за 1 шт. | | | | | | |
|---------|-------------|------|-----|---------|------|------|---------------|--------------|--------------|------------|------------|----------|------------|
| | ØD | L | H | t | Ød | Ød1 | от 10 000 шт. | от 5 000 шт. | от 1 000 шт. | от 500 шт. | от 100 шт. | розница | |
| 8ДЧА | 8 | 8 | 3 | 0,5-1,0 | 5 | | 0,9 р. | 1,1 р. | 1,3 р. | 1,7 р. | 2,4 р. | 4,0 р. | 20 000 шт. |
| ИЛТ12 | 12 | 11,5 | 3,5 | 0,8-2,5 | 5 | 3 | 1,1 р. | 1,3 р. | 1,6 р. | 2,1 р. | 3,5 р. | 6,0 р. | 17 500 шт. |
| ИЛТ13 | 13 | 11,5 | 3,5 | 0,8-2,0 | 5,5 | 3,5 | 1,5 р. | 1,8 р. | 2,2 р. | 3,1 р. | 4,0 р. | 6,0 р. | 12 500 шт. |
| ИЛТ14 | 14 | 11 | 5 | 0,5-2,5 | 6 | 4 | 1,6 р. | 1,9 р. | 2,4 р. | 3,4 р. | 4,3 р. | 7,0 р. | 10 000 шт. |
| ИЛТ15 | 15 | 11,5 | 3 | 0,8-3,0 | 7 | 5 | 1,7 р. | 2,0 р. | 2,6 р. | 3,6 р. | 4,6 р. | 7,0 р. | 12 500 шт. |
| 16ПЧН | 16 | 14,5 | 4 | 0,8-3,5 | 7 | 5 | 1,1 р. | 1,2 р. | 1,4 р. | 2,4 р. | 3,0 р. | 5,0 р. | 6 500 шт. |
| 18ПЧК | 18 | 14 | 5 | 0,5-2,0 | 12 | 10 | 0,8 р. | 0,9 р. | 1,1 р. | 1,5 р. | 2,0 р. | 4,0 р. | 10 000 шт. |
| 19ПЧК | 19 | 14 | 5 | 0,5-2,5 | 12 | 10 | 1,6 р. | 1,8 р. | 2,3 р. | 3,2 р. | 4,0 р. | 7,0 р. | 10 000 шт. |
| 20ПЧК | 20 | 15 | 4 | 0,5-3,0 | 13,5 | 12 | 0,8 р. | 0,9 р. | 1,1 р. | 1,6 р. | 2,5 р. | 4,0 р. | 8 000 шт. |
| ИЛТ21 | 21 | 11,5 | 5 | 0,8-2,5 | | | 2,6 р. | 3,0 р. | 3,8 р. | 5,3 р. | 6,8 р. | 10,0 р. | 4 500 шт. |
| 22ПЧС | 22 | 15 | 5 | 0,8-2,0 | 16 | 12,5 | 0,8 р. | 0,9 р. | 1,1 р. | 2,1 р. | 2,8 р. | 6,0 р. | 6 500 шт. |
| ИЛТ23 | 23 | 11,5 | 5 | 0,8-4,0 | 14,5 | 12 | 2,9 р. | 3,4 р. | 4,3 р. | 6,0 р. | 7,7 р. | 12,0 р. | 4 000 шт. |
| ИЛТ24 | 24 | 11,5 | 5 | 0,8-3,0 | 15,5 | 13,5 | 3,1 р. | 3,7 р. | 4,6 р. | 6,5 р. | 8,3 р. | 13,0 р. | 3 500 шт. |
| 25ПЧК | 25 | 17 | 5 | 0,5-2,5 | 18 | 15 | 0,8 р. | 1,0 р. | 1,1 р. | 2,3 р. | 2,8 р. | 6,0 р. | 4 500 шт. |
| ИЛТ26 | 26 | 12 | 5 | 0,8-3,0 | 17,5 | 15,5 | 3,5 р. | 4,1 р. | 5,2 р. | 7,2 р. | 9,3 р. | 15,0 р. | 3 000 шт. |
| ИЛТ27 | 27 | 11,5 | 5 | 0,8-3,0 | 18,5 | 16,2 | 3,7 р. | 4,3 р. | 5,4 р. | 7,6 р. | 9,8 р. | 15,0 р. | 2 750 шт. |
| ИЛТ28 | 28 | 11,5 | 4,5 | 0,8-3,0 | 20 | 17,5 | 1,2 р. | 1,5 р. | 1,9 р. | 2,8 р. | 3,5 р. | 6,0 р. | 2 500 шт. |
| ИЛТ30 | 30 | 11,5 | 4,5 | 1,0-3,0 | 21,5 | 19 | 1,3 р. | 1,6 р. | 1,9 р. | 2,8 р. | 3,8 р. | 7,0 р. | 2 000 шт. |
| 32ПЧК | 32 | 20 | 5 | 1,0-2,0 | 23 | 20 | 1,5 р. | 1,8 р. | 2,0 р. | 3,2 р. | 4,5 р. | 8,0 р. | 2 000 шт. |
| ИЛТ35 | 35 | 11,5 | 5 | 1,0-3,0 | 26 | 23 | 4,7 р. | 5,5 р. | 6,9 р. | 9,6 р. | 12,4 р. | 20,0 р. | 1 500 шт. |
| ИЛТ36 | 36 | 11,7 | 5 | 0,8-3,0 | 28 | 25,3 | 5,2 р. | 6,1 р. | 7,6 р. | 10,7 р. | 13,7 р. | 20,0 р. | 1 500 шт. |
| ИЛТ37 | 37 | 11,5 | 5 | 1,0-3,0 | | | 5,1 р. | 6,0 р. | 7,5 р. | 10,6 р. | 13,6 р. | 20,0 р. | 1 500 шт. |
| ИЛТ38 | 38 | 11,5 | 5 | 1,0-4,0 | 29,5 | 27,5 | 2,5 р. | 2,8 р. | 3,3 р. | 4,2 р. | 5,0 р. | 10,0 р. | 1 250 шт. |
| 40ПЧК | 40 | 21 | 6 | 1,5-3,5 | | | 2,5 р. | 2,8 р. | 3,5 р. | 4,5 р. | 6,0 р. | 10,0 р. | 1 400 шт. |
| ИЛТ42 | 42 | 12 | 5 | 1,0-3,0 | 30 | 28 | 3,3 р. | 3,5 р. | 4,0 р. | 5,5 р. | 6,5 р. | 10,0 р. | 1 000 шт. |
| ИЛТ43 | 43 | 11,5 | 5 | 2,0-2,5 | | | 7,3 р. | 8,6 р. | 10,7 р. | 15,0 р. | 19,3 р. | 30,0 р. | 1 000 шт. |
| ИЛТ44,5 | 44,5 | 11,5 | 5 | 1,2-3,2 | | | 9,7 р. | 11,4 р. | 14,3 р. | 20,0 р. | 25,7 р. | 40,0 р. | 1 000 шт. |
| ИЛТ45 | 45 | 11,5 | 5 | 1,0-3,5 | 36 | 33 | 3,6 р. | 4,4 р. | 5,8 р. | 6,7 р. | 7,8 р. | 14,0 р. | 1 000 шт. |
| ИЛТ46 | 46 | 11,5 | 5 | 1,5-3,5 | | | 9,4 р. | 11,1 р. | 13,9 р. | 19,4 р. | 24,9 р. | 35,0 р. | 1 000 шт. |
| ИЛТ48 | 48 | 11,5 | 5 | 1,2-3,6 | 37 | 35 | 12,5 р. | 14,7 р. | 18,4 р. | 25,7 р. | 33,1 р. | 45,0 р. | 800 шт. |
| 50ПЧК | 50 | 23 | 5 | 1,0-3,5 | 38 | 35 | 3,5 р. | 4,0 р. | 4,8 р. | 6,0 р. | 7,5 р. | 15,0 р. | 800 шт. |
| ИЛТ50,8 | 50,8-51 | 11,5 | 5 | 1,2-3,0 | 42,5 | 39,5 | 3,8 р. | 4,5 р. | 5,2 р. | 7,5 р. | 9,0 р. | 15,0 р. | 700 шт. |
| ИЛТ52 | 52 | 14,5 | 5 | 1,5-3,5 | 43 | 40 | 11,4 р. | 13,4 р. | 16,7 р. | 23,4 р. | 30,1 р. | 45,0 р. | 650 шт. |
| ИЛТ55 | 55 | 11,5 | 5 | 1,0-3,0 | 46,5 | 44 | 17,8 р. | 20,1 р. | 22,3 р. | 27,9 р. | 33,4 р. | 45,0 р. | 500 шт. |
| ИЛТ57,2 | 57-57,2 | 14,5 | 5 | 1,2-2,7 | 48 | 46 | 4,6 р. | 5,1 р. | 6,5 р. | 8,2 р. | 9,0 р. | 16,0 р. | 500 шт. |
| ИЛТ60 | 60 | 14,5 | 5 | 1,0-3,0 | 50 | 48 | 5,5 р. | 6,0 р. | 7,3 р. | 9,0 р. | 10,5 р. | 20,0 р. | 400 шт. |
| ИЛТ63,5 | 63,5 | 20,5 | 5 | 1,5-3,5 | 51 | 47 | 24,2 р. | 27,2 р. | 30,2 р. | 37,8 р. | 45,4 р. | 60,0 р. | 300 шт. |
| ИЛТ65 | 65 | 21 | 5 | 1,0-3,5 | 54 | 50 | 25,6 р. | 27,8 р. | 32,5 р. | 38,8 р. | 46,4 р. | 70,0 р. | 250 шт. |
| ИЛТ70 | 70 | 21 | 5 | 1,0-3,5 | 58 | 55 | 23,8 р. | 26,2 р. | 28,5 р. | 34,4 р. | 42,3 р. | 60,0 р. | 225 шт. |
| ИЛТ75 | 75 | 21,5 | 6 | 1,0-4,0 | | | 24,5 р. | 27,5 р. | 30,6 р. | 38,2 р. | 45,9 р. | 60,0 р. | 250 шт. |
| ИЛТ76 | 76 | 21,5 | 6 | 1,6-4,0 | 61,5 | 58,5 | 9,6 р. | 11,7 р. | 13,5 р. | 15,4 р. | 19,0 р. | 30,0 р. | 250 шт. |
| ИЛТ80 | 80 | 21 | 5 | 1,0-3,5 | 70 | 66,5 | 26,4 р. | 29,6 р. | 33,4 р. | 42,7 р. | 48,8 р. | 70,0 р. | 360 шт. |
| ИЛТ82,6 | 82,6 | 21 | 6 | 2,0-4,5 | | | 39,6 р. | 44,5 р. | 49,5 р. | 61,8 р. | 74,2 р. | 90,0 р. | 150 шт. |
| ИЛТ85 | 85 | 21 | 6 | 1,5-4,5 | 72 | 70 | 36,3 р. | 40,8 р. | 45,3 р. | 56,7 р. | 68,0 р. | 90,0 р. | 250 шт. |
| 89ПЧК | 89 | 25,5 | 6 | 1,7-6,5 | 75 | 73,5 | 14,0 р. | 16,0 р. | 18,0 р. | 20,0 р. | 23,0 р. | 40,0 р. | 150 шт. |
| ИЛТ90 | 90 | 20 | 6 | 1,5-5,0 | 75 | 72 | 53,9 р. | 57,3 р. | 60,7 р. | 67,4 р. | 77,5 р. | 100,0 р. | 250 шт. |

продолжение на стр. 152

ПРОБКИ
УНИВЕРСАЛЬНЫЕ
КОЛПАЧКИ
ДЛЯ РЕЗЬБЫ
КОЛПАЧКИ
НАБОЛТ / ГАЙКУ
АССОРТИМЕНТ
ЗАГЛУШЕК
СТЯЖКИ И ЗАЩИТА
ПРОВОДОВ
ПЛАСТИКОВЫЕ
И РЕЗЬБОВЫЕ ОПОРЫ
СОЕДИНИТЕЛИ
И ПЕРЕХОДНИКИ
ЗАКЛЕПКИ
ТЕХНИЧЕСКИЕ
ШАЙБЫ
И ВТУЛКИ
ЗАЩИТА И ФИКСАТОРЫ
АРМАТУРЫ
ФИКСАТОРЫ
С БОЛТОМ / ГАЙКОЙ
РУЧКИ
НА ТРУБУ
КОУШИ
ДЛЯ КАНАТА

Модель ПКРК

ПРОДОЛЖЕНИЕ

| Артикул | Размеры, мм | | | | | | Цена за 1 шт. | | | | | | |
|----------|-------------|------|---|---------|-------|-------|---------------|--------------|--------------|------------|------------|----------|---------|
| | ØD | L | H | t | Ød | Ød1 | от 10 000 шт. | от 5 000 шт. | от 1 000 шт. | от 500 шт. | от 100 шт. | розница | |
| ИЛТ95 | 95 | 21 | 6 | 1,5-4,0 | 82 | 79 | 46,6 р. | 49,5 р. | 54,4 р. | 62,2 р. | 74,0 р. | 100,0 р. | 125 шт. |
| ИЛТ100 | 100 | 28,5 | 6 | 2,0-4,5 | 85 | 82,5 | 53,9 р. | 57,3 р. | 61,7 р. | 67,4 р. | 77,5 р. | 100,0 р. | 80 шт. |
| ИЛТ101,6 | 101,6 | 28 | 6 | 3,6-6,0 | 86 | 84 | 49,4 р. | 52,2 р. | 55,6 р. | 63,4 р. | 78,7 р. | 120,0 р. | 80 шт. |
| ИЛТ102 | 102 | 20 | 5 | 2,0-4,0 | 92 | 88 | 47,2 р. | 49,7 р. | 53,3 р. | 58,5 р. | 72,2 р. | 100,0 р. | 200 шт. |
| ИЛТ105 | 105 | 29 | 6 | 2,0-4,5 | 92 | 88 | 51,1 р. | 54,3 р. | 57,5 р. | 64,9 р. | 83,5 р. | 120,0 р. | 75 шт. |
| ИЛТ108 | 108 | 28 | 6 | 3,0-5,0 | 92 | 89 | 42,0 р. | 45,0 р. | 47,0 р. | 49,0 р. | 57,0 р. | 90,0 р. | 75 шт. |
| ИЛТ110 | 110 | 28,5 | 6 | 2,0-4,5 | 96,5 | 93,5 | 56,5 р. | 60,0 р. | 63,5 р. | 70,6 р. | 81,2 р. | 100,0 р. | 70 шт. |
| ИЛТ114 | 114 | 29 | 6 | 2,5-5,5 | 98 | 95 | 58,5 р. | 62,2 р. | 65,9 р. | 76,4 р. | 87,5 р. | 130,0 р. | 60 шт. |
| ИЛТ120 | 120 | 28,5 | 6 | 2,0-4,0 | 106 | 102 | 62,2 р. | 66,1 р. | 73,4 р. | 87,8 р. | 109,5 р. | 150,0 р. | 60 шт. |
| ИЛТ125 | 125 | 33 | 6 | 2,0-6,0 | 107 | 104 | 76,4 р. | 81,2 р. | 86,0 р. | 95,6 р. | 109,9 р. | 140,0 р. | 50 шт. |
| ИЛТ127 | 127 | 34 | 6 | 3,2-7,0 | 107 | 104 | 82,3 р. | 87,5 р. | 92,6 р. | 102,9 р. | 118,3 р. | 150,0 р. | 45 шт. |
| ИЛТ130 | 130 | 33 | 6 | 2,0-6,0 | 111,5 | 108 | 120,8 р. | 128,3 р. | 135,9 р. | 151,0 р. | 173,6 р. | 220,0 р. | 40 шт. |
| 133ПЧК | 133 | 35 | 5 | 1,0-6,5 | 112,5 | 108,5 | 69,0 р. | 77,0 р. | 91,0 р. | 110,0 р. | 130,0 р. | 150,0 р. | 80 шт. |
| ИЛТ140 | 140 | 34 | 6 | 2,0-6,5 | 122 | 119 | 124,3 р. | 132,1 р. | 139,8 р. | 155,4 р. | 178,7 р. | 230,0 р. | 40 шт. |
| ИЛТ150 | 150 | 34 | 6 | 2,0-7,0 | 136 | 131 | 136,5 р. | 145,1 р. | 153,6 р. | 170,7 р. | 196,3 р. | 250,0 р. | 30 шт. |
| ИЛТ152,4 | 152,4 | 34 | 6 | 3,2-7,5 | 136 | 129 | 138,2 р. | 146,8 р. | 155,5 р. | 172,7 р. | 198,6 р. | 250,0 р. | 30 шт. |
| ИЛТ159 | 159 | 34 | 6 | 2,0-6,5 | 143 | 137 | 147,4 р. | 154,1 р. | 166,5 р. | 185,2 р. | 221,7 р. | 300,0 р. | 30 шт. |
| ИЛТ160 | 160 | 34 | 6 | 2,5-7,0 | 143 | 136 | 152,9 р. | 161,9 р. | 170,8 р. | 198,7 р. | 242,5 р. | 350,0 р. | 30 шт. |
| ИЛТ165 | 165 | 34 | 6 | 3,2-7,5 | 146 | 140 | 144,9 р. | 153,9 р. | 163,0 р. | 181,1 р. | 208,3 р. | 250,0 р. | 20 шт. |
| ИЛТ168,3 | 168,3 | 34 | 6 | 2,0-6,5 | 152 | 145 | 145,4 р. | 154,5 р. | 163,5 р. | 181,7 р. | 209,0 р. | 260,0 р. | 25 шт. |
| ИЛТ177,8 | 177,8 | 34 | 6 | 3,2-8,0 | 160 | 153 | 165,2 р. | 175,6 р. | 185,9 р. | 206,5 р. | 237,5 р. | 300,0 р. | 20 шт. |
| ИЛТ193,7 | 193,7 | 34 | 6 | 2,9-8,0 | 175 | 168 | 206,1 р. | 219,0 р. | 231,8 р. | 257,6 р. | 286,2 р. | 350,0 р. | 15 шт. |

* Стоимость указана на изделия чёрного цвета. Актуально на первый квартал 2017 года.
Стоимость цветных изделий можно уточнить у менеджеров.

Модель СКРК



Заглушки пластиковые внутренние с рёбрами и толстой сферической шляпкой для труб круглого сечения.

С более подробной информацией можно ознакомиться в «Каталоге пластиковой фурнитуры ЗАГЛУШКА.РУ».

Материал: Полиэтилен высокого давления (или низкой плотности) — ПВД, ПЭВД, ПЭНП, LDPE

Цвет: чёрный, белый, серый, RAL (по запросу)

РАЗМЕРЫ И СТОИМОСТЬ ИЗДЕЛИЙ

| Артикул | Размеры, мм | | | | | | Цена за 1 шт. | | | | | | |
|-----------|-------------|------|------|---------|------|------|---------------|--------------|--------------|------------|------------|---------|------------|
| | ØD | L | H | t | Ød | Ød1 | от 10 000 шт. | от 5 000 шт. | от 1 000 шт. | от 500 шт. | от 100 шт. | розница | |
| 110128602 | 14 | 10 | 9 | 2,0-3,0 | | | 4,9 р. | 5,7 р. | 7,0 р. | 9,5 р. | 12,7 р. | 20,0 р. | 5 000 шт. |
| 16СФЧН | 16 | 14 | 8,5 | 1,0-3,0 | 7 | 5 | 7,0 р. | 1,5 р. | 1,7 р. | 2,1 р. | 3,2 р. | 4,3 р. | 4 000 шт. |
| 18СЧК | 18 | 13,5 | 9 | 0,5-2,5 | 12 | 10 | 1,1 р. | 1,3 р. | 1,6 р. | 2,2 р. | 3,0 р. | 5,0 р. | 10 000 шт. |
| 20СЧК | 20 | 17 | 16 | 0,5-2,5 | | | 1,3 р. | 1,6 р. | 1,9 р. | 2,5 р. | 3,0 р. | 5,0 р. | 7 500 шт. |
| 22СЧС | 22 | 15 | 11,7 | 0,8-2,0 | 16 | 12,5 | 1,5 р. | 1,8 р. | 2,1 р. | 3,2 р. | 4,5 р. | 7,0 р. | 5 500 шт. |
| 25СЧКс | 25 | 14,5 | 11 | 1,0-3,0 | 17 | 13 | 1,2 р. | 1,5 р. | 2,0 р. | 3,0 р. | 4,5 р. | 7,0 р. | 4 500 шт. |
| 110129202 | 28 | 16 | 13 | 1,0-3,5 | 20 | 15 | 9,8 р. | 11,3 р. | 13,8 р. | 18,8 р. | 25,1 р. | 40,0 р. | 3 000 шт. |
| 110129302 | 30 | 17 | 14,5 | 1,0-3,0 | 22 | 17 | 4,7 р. | 5,5 р. | 6,8 р. | 9,5 р. | 12,4 р. | 20,0 р. | 2 500 шт. |
| 110129402 | 32 | 18 | 16,5 | 1,0-2,5 | | | 12,2 р. | 13,7 р. | 16,8 р. | 22,9 р. | 30,5 р. | 45,0 р. | 2 000 шт. |
| 110129502 | 35 | 20 | 17 | 1,0-2,5 | | | 12,7 р. | 14,3 р. | 17,5 р. | 23,9 р. | 31,9 р. | 50,0 р. | 1 500 шт. |
| 40СЧК | 40 | 20 | 20 | 1,0-4,5 | | | 3,0 р. | 3,3 р. | 4,2 р. | 5,8 р. | 7,7 р. | 12,0 р. | 1 000 шт. |
| ИЛТТ42 | 42 | 30 | 21 | 1,5-2,5 | 31 | 28 | 18,8 р. | 21,2 р. | 23,5 р. | 29,4 р. | 35,3 р. | 50,0 р. | 400 шт. |
| ИЛТТ45 | 45 | 29 | 22,5 | 1,5-2,5 | 34,3 | 31 | 19,8 р. | 22,3 р. | 24,8 р. | 30,9 р. | 37,1 р. | 60,0 р. | 300 шт. |
| ИЛТТ48.3 | 48,3 | 29,5 | 24,2 | 1,5-2,5 | 37,5 | 34,5 | 24,3 р. | 27,3 р. | 30,4 р. | 38,0 р. | 45,6 р. | 70,0 р. | 250 шт. |
| ИЛТТ50 | 50 | 29,2 | 25 | 1,5-2,5 | 38,5 | 35,5 | 19,8 р. | 22,3 р. | 24,7 р. | 30,9 р. | 37,1 р. | 45,0 р. | 225 шт. |
| 110129902 | 60 | 30 | 33 | 1,0-5,5 | 46 | 41 | 26,5 р. | 29,8 р. | 36,4 р. | 46,7 р. | 59,2 р. | 90,0 р. | 250 шт. |

продолжение на стр. 153

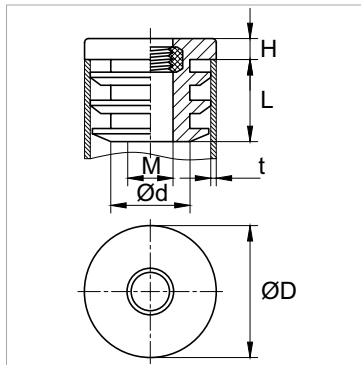
Модель СКРК

ПРОДОЛЖЕНИЕ

| Артикул | Размеры, мм | | | | | | Цена за 1 шт. | | | | | | |
|---------|-------------|----|----|---------|-----|-----|---------------|--------------|--------------|------------|------------|----------|---------|
| | ØD | L | H | t | Ød | Ød1 | от 10 000 шт. | от 5 000 шт. | от 1 000 шт. | от 500 шт. | от 100 шт. | розница | |
| 76СЧН | 76 | 22 | 20 | 1,5-5,0 | 57 | 50 | 8,5 р. | 9,8 р. | 11,5 р. | 14,5 р. | 17,0 р. | 25,0 р. | 250 шт. |
| 89СЧК | 89 | 23 | 25 | 1,8-4,0 | 75 | 72 | 42,6 р. | 51,4 р. | 57,3 р. | 63,8 р. | 72,2 р. | 80,0 р. | 200 шт. |
| 133СЧК | 133 | 36 | 45 | 2,0-6,0 | 114 | 109 | 95,0 р. | 105,0 р. | 110,0 р. | 125,0 р. | 150,0 р. | 190,0 р. | 60 шт. |

* Стоимость указана на изделия чёрного цвета. Актуально на первый квартал 2017 года.
Стоимость цветных изделий можно уточнить у менеджеров.

Модель МКРН



Пластиковые внутренние заглушки с толстой шляпкой и металлической резьбой. Рекомендуется использовать в комплекте с резьбовой опорой.

С более подробной информацией можно ознакомиться в «Каталоге пластиковой фурнитуры ЗАГЛУШКА.РУ».

Материал: Полиэтилен высокого давления (или низкой плотности) — ПВД, ПЭВД, ПЭНП, LDPE

Цвет: чёрный, белый, серый, RAL (по запросу)

РАЗМЕРЫ И СТОИМОСТЬ ИЗДЕЛИЙ

| Артикул | Размеры, мм | | | | | | Цена за 1 шт. | | | | | | |
|-------------------|-------------|-----|------|------|---------|------|---------------|--------------|--------------|------------|------------|----------|-----------|
| | ØD | M | L | H | t | Ød | от 10 000 шт. | от 5 000 шт. | от 1 000 шт. | от 500 шт. | от 100 шт. | розница | |
| ILTFA16x1 M5 | 16 | M5 | 5 | 34 | 1,0 | | 17,7 р. | 20,0 р. | 22,2 р. | 27,7 р. | 38,8 р. | 55,5 р. | 1 000 шт. |
| ILTFA16x1,5 M5 | 16 | M5 | | 39 | 1,5 | | 17,7 р. | 20,0 р. | 22,2 р. | 27,7 р. | 38,8 р. | 55,5 р. | 1 000 шт. |
| ILTFA16x0,75 M6 | 16 | M6 | 5 | 35 | 0,75 | | 17,2 р. | 19,4 р. | 21,5 р. | 26,9 р. | 37,7 р. | 53,9 р. | 1 000 шт. |
| ILTFA16x1 M6 | 16 | M6 | 5 | 34 | 1,0 | | 17,2 р. | 19,4 р. | 21,5 р. | 26,9 р. | 37,7 р. | 53,9 р. | 1 000 шт. |
| ILTFA16x1,5 M6 | 16 | M6 | 5 | 34 | 1,5 | | 17,2 р. | 19,4 р. | 21,5 р. | 26,9 р. | 37,7 р. | 53,9 р. | 1 000 шт. |
| 1101140021 | 18 | M8 | 18 | 6 | 1,0-1,5 | 12 | 11,1 р. | 11,9 р. | 13,4 р. | 16,3 р. | 22,3 р. | 35,0 р. | 2 000 шт. |
| 1101140022 | 18 | M10 | 18 | 6 | 1,2 | 12,6 | 11,1 р. | 11,9 р. | 13,4 р. | 16,3 р. | 22,3 р. | 35,0 р. | 2 000 шт. |
| 20M8ЧА | 20 | M8 | 10 | 15 | 1,0 | 12,5 | 7,1 р. | 7,6 р. | 8,6 р. | 9,6 р. | 10,6 р. | 15,0 р. | 1 000 шт. |
| 1101142021 | 22 | M8 | 19 | 6 | 1,0 | 14,5 | 12,6 р. | 13,5 р. | 15,2 р. | 18,5 р. | 25,3 р. | 40,0 р. | 1 000 шт. |
| 1101142022 | 20 | M10 | 18 | 6 | 1,0 | 13,5 | 12,6 р. | 13,5 р. | 15,2 р. | 18,5 р. | 25,3 р. | 40,0 р. | 1 000 шт. |
| 25M8ЧА | 25 | M8 | 6 | 16 | 1,5-2,0 | 18,5 | 10,1 р. | 14,6 р. | 17,6 р. | 22,6 р. | 24,6 р. | 32,0 р. | 1 000 шт. |
| 25M10ЧА | 25 | M10 | 6 | 16 | 1,5-2,0 | 18,5 | 10,4 р. | 15,1 р. | 18,6 р. | 23,6 р. | 25,6 р. | 35,0 р. | 1 000 шт. |
| 1101144021 | 28 | M8 | 19 | 6 | 0,8-3,0 | 21 | 17,8 р. | 19,0 р. | 21,3 р. | 26,1 р. | 35,5 р. | 60,0 р. | 1 000 шт. |
| 1101144022 | 28 | M10 | 19 | 6 | 0,8-3,0 | 16 | 17,8 р. | 19,0 р. | 21,3 р. | 26,1 р. | 35,5 р. | 60,0 р. | 1 000 шт. |
| 1101145021 | 30 | M8 | 19 | 6 | 0,8-3,5 | 21 | 19,2 р. | 20,5 р. | 23,0 р. | 28,1 р. | 38,4 р. | 65,0 р. | 1 000 шт. |
| 1101145022 | 30 | M10 | 19 | 6 | 0,8-3,5 | 21 | 19,2 р. | 20,5 р. | 23,0 р. | 28,1 р. | 38,4 р. | 65,0 р. | 1 000 шт. |
| 32M8ЧА | 32 | M8 | 4 | 13 | 0,5-3,0 | 25 | 10,5 р. | 17,0 р. | 19,0 р. | 24,0 р. | 26,0 р. | 36,0 р. | 2 000 шт. |
| 32M10ЧА | 32 | M10 | 4 | 13 | 0,5-3,0 | 25 | 11,0 р. | 16,5 р. | 19,5 р. | 24,5 р. | 26,5 р. | 36,5 р. | 2 000 шт. |
| 1101147021 | 35 | M8 | 20 | 6 | 1,0-4,0 | | 25,0 р. | 26,6 р. | 29,9 р. | 36,6 р. | 49,9 р. | 85,0 р. | 1 000 шт. |
| 1101147022 | 35 | M10 | 20 | 6 | | | 25,0 р. | 26,6 р. | 29,9 р. | 36,6 р. | 49,9 р. | 85,0 р. | 1 000 шт. |
| ILTFA38x1,2 M6 | 38 | M6 | 5 | 33 | 1,2 | | 49,8 р. | 56,0 р. | 62,2 р. | 77,8 р. | 108,9 р. | 155,6 р. | 250 шт. |
| ILTFA38x2 M8 | 38 | M8 | 5 | 35 | 2,0 | | 63,2 р. | 71,1 р. | 79,0 р. | 98,8 р. | 138,3 р. | 197,5 р. | 350 шт. |
| ILTFA38 M10 | 38 | M10 | 5 | | | | 65,5 р. | 73,7 р. | 81,9 р. | 102,3 р. | 143,3 р. | 204,7 р. | 250 шт. |
| ILTFA38x1,5 M10 | 38 | M10 | 5 | 35 | 1,5 | | 65,6 р. | 73,8 р. | 82,0 р. | 102,5 р. | 143,6 р. | 205,1 р. | 350 шт. |
| ILTFA38x2 M10 | 38 | M10 | 5 | 35 | 2,0 | | 65,6 р. | 73,8 р. | 82,0 р. | 102,5 р. | 143,6 р. | 205,1 р. | 350 шт. |
| ILTFA38x2,5 M10 | 38 | M10 | 5 | 35 | 2,5 | | 65,6 р. | 73,8 р. | 82,0 р. | 102,5 р. | 143,6 р. | 205,1 р. | 350 шт. |
| ILTFA38x4,5 M10 | 38 | M10 | 5 | 35 | 4,5 | | 65,6 р. | 73,8 р. | 82,0 р. | 102,5 р. | 143,6 р. | 205,1 р. | 350 шт. |
| 1101148021 | 40 | M8 | 20 | 6 | 1,0-5,5 | | 32,0 р. | 34,2 р. | 38,4 р. | 47,0 р. | 64,1 р. | 105,0 р. | 1 000 шт. |
| 1101148022 | 40 | M10 | 21 | 6 | 1,0-5,5 | | 32,0 р. | 34,2 р. | 38,4 р. | 47,0 р. | 64,1 р. | 105,0 р. | 1 000 шт. |
| ILTFA42x1,5-2 M10 | 42 | M10 | 5 | 35 | 1,5-2,0 | | 67,5 р. | 76,0 р. | 84,4 р. | 105,5 р. | 147,7 р. | 211,1 р. | 300 шт. |
| ILTFA42x1,5-2 M12 | 42 | M12 | 5 | 35 | 1,5-2,0 | | 77,5 р. | 87,2 р. | 96,9 р. | 121,1 р. | 169,5 р. | 242,2 р. | 300 шт. |
| 1101150021 | 45 | M8 | 22,5 | 6 | 1,0-3,0 | 34,5 | 42,5 р. | 45,4 р. | 51,1 р. | 62,4 р. | 85,1 р. | 140,0 р. | 500 шт. |
| 1101150022 | 45 | M10 | 22,5 | 6 | 1,0-3,0 | 34,5 | 42,5 р. | 45,4 р. | 51,1 р. | 62,4 р. | 85,1 р. | 140,0 р. | 500 шт. |
| 51M8ЧЕ | 51 | M8 | 6 | 14,5 | 1,5 | | 10,0 р. | 14,5 р. | 17,0 р. | 22,0 р. | 24,0 р. | 32,0 р. | 1 000 шт. |
| 51M10ЧЕ | 51 | M10 | 6 | 14,5 | 1,0-1,5 | | 10,0 р. | 15,0 р. | 18,0 р. | 23,0 р. | 25,0 р. | 35,0 р. | 1 000 шт. |

продолжение на стр. 154

ПРОБКИ
УНИВЕРСАЛЬНЫЕ
КОЛПАЧКИ
ДЛЯ РЕЗЬБЫ
КОЛПАЧКИ
НАБОЛТ / ГАЙКУ
АССОРТИМЕНТ
ЗАГЛУШЕК
СТЯЖКИ И ЗАЩИТА
ПРОВОДОВ
ПЛАСТИКОВЫЕ
И РЕЗЬБОВЫЕ ОПОРЫ
СОЕДИНИТЕЛИ
И ПЕРЕХОДНИКИ
ЗАКЛЕПКИ
ТЕХНИЧЕСКИЕ
ШАЙБЫ
И ВТУЛКИ
ЗАЩИТА И ФИКСАТОРЫ
АРМАТУРЫ
ФИКСАТОРЫ
С БОЛТОМ / ГАЙКОЙ
РУЧКИ
НА ТРУБУ
КОУШИ
ДЛЯ КАНАТА

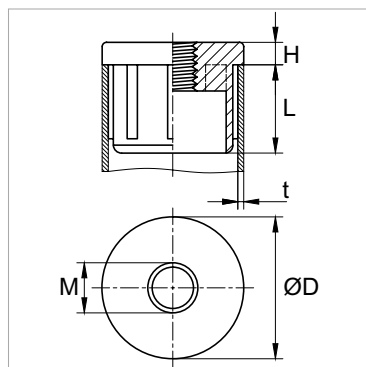
Модель МКРН

ПРОДОЛЖЕНИЕ

| Артикул | Размеры, мм | | | | | | Цена за 1 шт. | | | | | | |
|---------------|-------------|-----|----|-----|---------|----|---------------|--------------|--------------|------------|------------|----------|-----------|
| | ØD | M | L | H | t | Ød | от 10 000 шт. | от 5 000 шт. | от 1 000 шт. | от 500 шт. | от 100 шт. | розница | |
| 51M8УЧЕ | 51 | M8 | 6 | 7,5 | 1,5 | | 10,0 р. | 14,5 р. | 17,0 р. | 22,0 р. | 24,0 р. | 32,0 р. | 1 000 шт. |
| 51M10УЧЕ | 51 | M10 | 6 | 7,5 | 1,0-1,5 | | 10,0 р. | 15,0 р. | 18,0 р. | 23,0 р. | 25,0 р. | 35,0 р. | 1 000 шт. |
| 60M10УЧЕ | 60 | M10 | 11 | 8 | 2,0 | | 11,0 р. | 16,0 р. | 19,0 р. | 14,0 р. | 27,0 р. | 35,0 р. | 500 шт. |
| ILTFA70x3 M10 | 70 | M10 | 5 | 35 | 3,0 | | 140,4 р. | 158,0 р. | 175,6 р. | 219,5 р. | 307,2 р. | 438,9 р. | 144 шт. |
| ILTFA70x2 M12 | 70 | M12 | 6 | 52 | 2,0 | | 139,2 р. | 156,6 р. | 174,0 р. | 217,5 р. | 304,4 р. | 434,9 р. | 144 шт. |
| 1101151021 | 80 | M8 | 31 | 8 | | | 130,9 р. | 139,6 р. | 157,1 р. | 192,0 р. | 261,8 р. | 435,0 р. | 200 шт. |
| 1101151022 | 80 | M10 | 31 | 8 | 2,0-4,0 | | 130,9 р. | 139,6 р. | 157,1 р. | 192,0 р. | 261,8 р. | 435,0 р. | 200 шт. |

* Стоимость указана на изделия чёрного цвета. Актуально на первый квартал 2017 года.
Стоимость цветных изделий можно уточнить у менеджеров.

Модель ZNRU



Металлические заглушки с метрической резьбой.

Отлиты из оцинкованной стали. Предназначены для труб круглого сечения.

F — максимальная нагрузка (кг).

Материал: Оцинкованная сталь

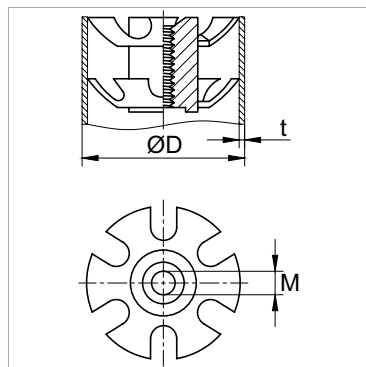
Цвет: металл

РАЗМЕРЫ И СТОИМОСТЬ ИЗДЕЛИЙ

| Артикул | Размеры, мм | | | | | | Цена за 1 шт. | | | | | | |
|---------|-------------|---|----|-----|-----|-----|---------------|--------------|--------------|------------|------------|---------|--|
| | ØD | H | L | M | t | F | от 10 000 шт. | от 5 000 шт. | от 1 000 шт. | от 500 шт. | от 100 шт. | розница | |
| ZN321,5 | 32 | 5 | 15 | M10 | 1,5 | 800 | по запросу | | | | | | |
| ZN322 | 32 | 5 | 15 | M10 | 2 | 800 | по запросу | | | | | | |
| ZN381,5 | 38 | 5 | 15 | M10 | 1,5 | 800 | по запросу | | | | | | |
| ZN382 | 38 | 5 | 15 | M10 | 2 | 800 | по запросу | | | | | | |
| ZN40602 | 60 | 5 | 17 | M10 | 2 | 800 | по запросу | | | | | | |

* Стоимость изделий можно уточнить у менеджеров.

Модель SR



Высокопрочные металлические вставки с резьбовым отверстием.

Обеспечивают надёжное соединение, выдерживающее высокие нагрузки. Могут применяться в конструкциях для перемещения мягких контейнеров (биг бэгов).

Материал: Сталь — FE

Цвет: металл

РАЗМЕРЫ И СТОИМОСТЬ ИЗДЕЛИЙ

| Артикул | Размеры, мм | | | Цена за 1 шт. | | | | | | |
|---------|-------------|-----|-----|---------------|--------------|--------------|------------|------------|---------|--|
| | ØD | M | t | от 10 000 шт. | от 5 000 шт. | от 1 000 шт. | от 500 шт. | от 100 шт. | розница | |
| 499444 | 19 | M6 | 1 | по запросу | | | | | | |
| 499445 | 22 | M6 | 1 | по запросу | | | | | | |
| 499446 | 25 | M6 | 1 | по запросу | | | | | | |
| 499447 | 25 | M8 | 1,2 | по запросу | | | | | | |
| 499451 | 25 | M10 | 1,5 | по запросу | | | | | | |

продолжение на стр. 155



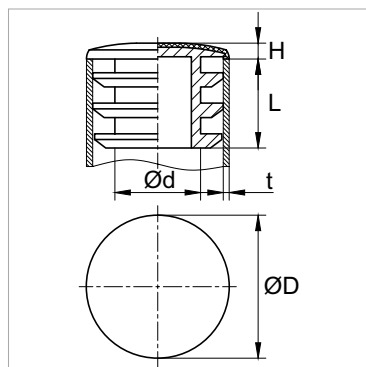
Модель SR

ПРОДОЛЖЕНИЕ

| Артикул | Размеры, мм | | | Цена за 1 шт. | | | | | | |
|---------|-------------|-----|-----|---------------|--------------|--------------|------------|------------|---------|--|
| | ØD | M | t | от 10 000 шт. | от 5 000 шт. | от 1 000 шт. | от 500 шт. | от 100 шт. | розница | |
| 499449 | 32 | M8 | 1,2 | по запросу | | | | | | |
| 499453 | 32 | M10 | 1,5 | по запросу | | | | | | |
| 499450 | 38 | M8 | 1,2 | по запросу | | | | | | |
| 499454 | 38 | M10 | 1,5 | по запросу | | | | | | |

* Стоимость изделий можно уточнить у менеджеров.

Модель СТМ



Заглушки пластиковые внутренние с рёбрами и металлической хромированной шляпкой для труб круглого сечения.

Используются с хромированными трубами.

Материал: Полиэтилен высокого давления (или низкой плотности) — ПВД, ПЭВД, ПЭНП, LDPE

Цвет: хром, латунь

РАЗМЕРЫ И СТОИМОСТЬ ИЗДЕЛИЙ

| Артикул | Размеры, мм | | | | | Цена за 1 шт. | | | | | | |
|-----------|-------------|-----|-----|---------|------|---------------|--------------|--------------|------------|------------|----------|-----------|
| | ØD | L | H | t | Ød | от 10 000 шт. | от 5 000 шт. | от 1 000 шт. | от 500 шт. | от 100 шт. | розница | |
| 110222452 | 13 | 8 | 2 | | | 8.8 р. | 9.3 р. | 10.4 р. | 13.2 р. | 16.5 р. | 25.0 р. | 1 000 шт. |
| 110222552 | 14 | 10 | 2 | 1,0-2,5 | 7 | 8.9 р. | 9.5 р. | 10.6 р. | 13.4 р. | 16.8 р. | 25.0 р. | 1 000 шт. |
| 110222652 | 16 | 10 | 2 | 1,0-3,0 | | 9.1 р. | 9.6 р. | 10.8 р. | 13.6 р. | 17.0 р. | 25.0 р. | 1 000 шт. |
| 110222752 | 18 | 10 | 2 | 1,2 | 9 | 9.2 р. | 9.8 р. | 11.0 р. | 13.9 р. | 17.3 р. | 25.0 р. | 1 000 шт. |
| 110222352 | 19 | 8,5 | 3 | 1,0 | 12 | 9.6 р. | 10.2 р. | 11.4 р. | 14.4 р. | 18.0 р. | 25.0 р. | 1 000 шт. |
| 110222852 | 20 | 10 | 3 | 1,0-2,5 | 10 | 10.1 р. | 10.8 р. | 12.0 р. | 15.2 р. | 19.0 р. | 25.0 р. | 1 000 шт. |
| 110222952 | 22 | 10 | 3,5 | 1,0-3,0 | 14 | 11.0 р. | 11.7 р. | 13.0 р. | 16.5 р. | 20.6 р. | 25.0 р. | 1 000 шт. |
| 110223152 | 25 | 15 | 3 | 1,0 | 16 | 5.8 р. | 6.6 р. | 7.9 р. | 11.5 р. | 14.0 р. | 20.0 р. | 1 000 шт. |
| 110223352 | 28 | 15 | 3 | 1,0-4,0 | | 13.5 р. | 14.4 р. | 16.0 р. | 20.3 р. | 25.3 р. | 35.0 р. | 500 шт. |
| 110222152 | 28,6 | 15 | 3 | | | 13.8 р. | 14.6 р. | 16.4 р. | 20.7 р. | 25.8 р. | 35.0 р. | 500 шт. |
| 110223452 | 30 | 16 | 3 | 1,0-4,0 | | 14.0 р. | 14.8 р. | 16.6 р. | 20.9 р. | 26.2 р. | 35.0 р. | 500 шт. |
| 110223552 | 32 | 15 | 3,5 | 1,0-3,0 | 24 | 16.7 р. | 17.8 р. | 19.8 р. | 25.1 р. | 31.3 р. | 40.0 р. | 250 шт. |
| 110223652 | 35 | 16 | 3 | 1,0-3,0 | | 18.5 р. | 19.6 р. | 21.9 р. | 27.7 р. | 34.6 р. | 45.0 р. | 250 шт. |
| 110224052 | 38 | 16 | 3 | 1,0-3,5 | | 19.4 р. | 20.6 р. | 23.1 р. | 29.1 р. | 36.4 р. | 50.0 р. | 250 шт. |
| 110223752 | 40 | 16 | 3 | 1,0-3,0 | 29,5 | 21.4 р. | 22.7 р. | 25.4 р. | 32.0 р. | 40.0 р. | 50.0 р. | 250 шт. |
| 110223952 | 45 | 16 | 3 | | | 27.3 р. | 29.0 р. | 32.4 р. | 40.9 р. | 51.2 р. | 60.0 р. | 250 шт. |
| 110224552 | 50 | 12 | 3 | 1,0 | | 37.9 р. | 40.3 р. | 45.0 р. | 56.9 р. | 71.1 р. | 90.0 р. | 200 шт. |
| 110224652 | 50 | 12 | 3 | 1,2 | | 37.9 р. | 40.3 р. | 45.0 р. | 56.9 р. | 71.1 р. | 90.0 р. | 200 шт. |
| 110224752 | 50 | 12 | 3 | 1,5 | | 37.9 р. | 40.3 р. | 45.0 р. | 56.9 р. | 71.1 р. | 90.0 р. | 200 шт. |
| 110224852 | 50 | 12 | 3 | 2,0 | | 37.9 р. | 40.3 р. | 45.0 р. | 56.9 р. | 71.1 р. | 90.0 р. | 200 шт. |
| 110224952 | 60 | 12 | 3 | 1,0 | | 55.0 р. | 58.4 р. | 65.3 р. | 82.5 р. | 103.1 р. | 120.0 р. | 200 шт. |
| 110225052 | 60 | 12 | 3 | 1,2 | | 55.0 р. | 58.4 р. | 65.3 р. | 82.5 р. | 103.1 р. | 120.0 р. | 200 шт. |
| 110225152 | 60 | 12 | 3 | 1,5 | | 55.0 р. | 58.4 р. | 65.3 р. | 82.5 р. | 103.1 р. | 120.0 р. | 200 шт. |
| 110225252 | 60 | 12 | 3 | 2,0 | | 55.0 р. | 58.4 р. | 65.3 р. | 82.5 р. | 103.1 р. | 120.0 р. | 200 шт. |
| 110225852 | 80 | 12 | 3 | 1,2 | | 81.1 р. | 86.2 р. | 96.4 р. | 121.7 р. | 152.1 р. | 180.0 р. | 100 шт. |
| 110225952 | 80 | 12 | 3 | 1,5 | | 81.1 р. | 86.2 р. | 96.4 р. | 121.7 р. | 152.1 р. | 180.0 р. | 100 шт. |

* Стоимость указана на хромированные изделия. Актуально на первый квартал 2017 года.

ПРОБКИ
УНИВЕРСАЛЬНЫЕ

КОЛПАЧКИ
ДЛЯ РЕЗЬБЫ

КОЛПАЧКИ
НА БОЛТ / ГАЙКУ

АССОРТИМЕНТ
ЗАГЛУШЕК

СТЯЖКИ И ЗАЩИТА
ПРОВОДОВ

ПЛАСТИКОВЫЕ
И РЕЗЬБОВЫЕ ОПОРЫ

СОЕДИНИТЕЛИ
И ПЕРЕХОДНИКИ

ЗАКЛЕПКИ
ТЕХНИЧЕСКИЕ

ШАЙБЫ
И ВТУЛКИ

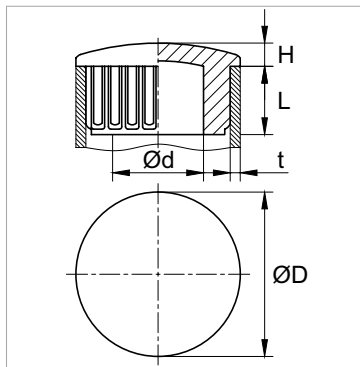
ЗАЩИТА И ФИКСАТОРЫ
АРМАТУРЫ

ФИКСАТОРЫ
С БОЛТОМ / ГАЙКОЙ

РУЧКИ
НА ТРУБУ

КОУШИ
ДЛЯ КАНАТА

Модель CGR / CGRN



Затгушки внутренние с тонкой шляпкой для труб круглого сечения.

Пластиковые изделия представлены двух видов: в чёрном цвете и с покрытием. С более подробной информацией можно ознакомиться в «Каталоге пластиковой фурнитуры ЗАГЛУШКА.РУ».

Материал: Акрилонитрилбутадиеновый пластик — АБС-пластик, ABS; гальваника


Цвет: чёрный, хром, латунь

РАЗМЕРЫ И СТОИМОСТЬ ИЗДЕЛИЙ ДЛЯ CGR

| Артикул | Размеры, мм | | | | | Цена за 1 шт. | | | | | | Коробка |
|-----------|-------------|-----|-----|---------|------|---------------|--------------|--------------|------------|------------|----------|-----------|
| | ØD | L | H | t | Ød | от 10 000 шт. | от 5 000 шт. | от 1 000 шт. | от 500 шт. | от 100 шт. | розница | |
| 210212500 | 8 | 4 | 1,5 | 1,0 | 5 | 26.1 р. | 27.8 р. | 31.3 р. | 36.5 р. | 48.7 р. | 70.0 р. | 1 000 шт. |
| 210212600 | 10 | 4,5 | 2 | 1,5 | 5 | 26.1 р. | 27.8 р. | 31.3 р. | 36.5 р. | 48.7 р. | 70.0 р. | 1 000 шт. |
| 210212700 | 12 | 5 | 2 | 1,0 | | 26.9 р. | 28.7 р. | 32.3 р. | 37.7 р. | 50.2 р. | 70.0 р. | 1 000 шт. |
| 210230900 | 13 | 6 | 2 | 1,0 | | 26.9 р. | 28.7 р. | 32.3 р. | 37.7 р. | 50.2 р. | 70.0 р. | 1 000 шт. |
| 210212800 | 14 | 5,5 | 2,2 | 1,0-1,2 | 7,5 | 26.9 р. | 28.7 р. | 32.3 р. | 37.7 р. | 50.2 р. | 70.0 р. | 1 000 шт. |
| 210212900 | 16 | 8 | 2,5 | 1,0 | 10 | 25.6 р. | 27.3 р. | 30.7 р. | 35.9 р. | 47.8 р. | 70.0 р. | 1 000 шт. |
| 210220300 | 16 | 8 | 3 | 1,2 | 9 | 25.6 р. | 27.3 р. | 30.7 р. | 35.9 р. | 47.8 р. | 70.0 р. | 1 000 шт. |
| 210221700 | 16 | 8 | 3 | 1,5 | | 25.6 р. | 27.3 р. | 30.7 р. | 35.9 р. | 47.8 р. | 70.0 р. | 1 000 шт. |
| 210213200 | 18 | 8 | 3 | 1,0 | | 25.7 р. | 27.5 р. | 30.9 р. | 36.0 р. | 48.1 р. | 70.0 р. | 1 000 шт. |
| 210213100 | 18 | 8 | 3 | 1,2 | | 25.7 р. | 27.5 р. | 30.9 р. | 36.0 р. | 48.1 р. | 70.0 р. | 1 000 шт. |
| 210213000 | 18 | 8 | 3 | 1,5 | | 25.7 р. | 27.5 р. | 30.9 р. | 36.0 р. | 48.1 р. | 70.0 р. | 1 000 шт. |
| 210222000 | 19 | 9 | 3 | 1,2 | 12 | 27.2 р. | 29.0 р. | 32.7 р. | 38.1 р. | 50.8 р. | 80.0 р. | 1 000 шт. |
| 210224100 | 19 | 9 | 3 | 1,5 | | 27.2 р. | 29.0 р. | 32.7 р. | 38.1 р. | 50.8 р. | 80.0 р. | 1 000 шт. |
| 210213500 | 20 | 8 | 2,5 | 1,0 | 14 | 27.2 р. | 29.0 р. | 32.7 р. | 38.1 р. | 50.8 р. | 80.0 р. | 1 000 шт. |
| 210213400 | 20 | 8 | 2,5 | 1,2 | 13,5 | 27.2 р. | 29.0 р. | 32.7 р. | 38.1 р. | 50.8 р. | 80.0 р. | 1 000 шт. |
| 210213300 | 20 | | | 1,5 | | 27.2 р. | 29.0 р. | 32.7 р. | 38.1 р. | 50.8 р. | 80.0 р. | 1 000 шт. |
| 210213800 | 22 | 8 | 3 | 1,0 | 16,5 | 27.5 р. | 29.3 р. | 33.0 р. | 38.4 р. | 51.3 р. | 80.0 р. | 500 шт. |
| 210213700 | 22 | 8 | 3 | 1,2 | 16 | 27.5 р. | 29.3 р. | 33.0 р. | 38.4 р. | 51.3 р. | 80.0 р. | 500 шт. |
| 210213600 | 22 | 8 | 3 | 1,5 | | 27.5 р. | 29.3 р. | 33.0 р. | 38.4 р. | 51.3 р. | 80.0 р. | 500 шт. |
| 210224400 | 22 | 8 | 3 | 2,0 | | 27.5 р. | 29.3 р. | 33.0 р. | 38.4 р. | 51.3 р. | 80.0 р. | 500 шт. |
| 210214200 | 25 | 8 | 4 | 1,0 | | 27.7 р. | 29.5 р. | 33.2 р. | 38.7 р. | 51.6 р. | 80.0 р. | 500 шт. |
| 210214100 | 25 | 8 | 4 | 1,2 | | 27.7 р. | 29.5 р. | 33.2 р. | 38.7 р. | 51.6 р. | 80.0 р. | 500 шт. |
| 210214000 | 25 | 7 | 4 | 1,5 | 18 | 27.7 р. | 29.5 р. | 33.2 р. | 38.7 р. | 51.6 р. | 80.0 р. | 500 шт. |
| 210213900 | 25 | 8 | 4 | 2,0 | | 27.7 р. | 29.5 р. | 33.2 р. | 38.7 р. | 51.6 р. | 80.0 р. | 500 шт. |
| 210214600 | 28 | 10 | 4 | 1,0 | | 33.2 р. | 35.4 р. | 39.9 р. | 46.5 р. | 62.0 р. | 90.0 р. | 250 шт. |
| 210214500 | 28 | 10 | 4 | 1,2 | | 33.2 р. | 35.4 р. | 39.9 р. | 46.5 р. | 62.0 р. | 90.0 р. | 250 шт. |
| 210214400 | 28 | 10 | 4 | 1,5 | | 33.2 р. | 35.4 р. | 39.9 р. | 46.5 р. | 62.0 р. | 90.0 р. | 250 шт. |
| 210214300 | 28 | 10 | 4 | 2,0 | | 33.2 р. | 35.4 р. | 39.9 р. | 46.5 р. | 62.0 р. | 90.0 р. | 250 шт. |
| 210215000 | 30 | 10 | 5 | 1,0 | | 33.4 р. | 35.6 р. | 40.0 р. | 46.7 р. | 62.3 р. | 90.0 р. | 250 шт. |
| 210214900 | 30 | 10 | 5 | 1,2 | | 33.4 р. | 35.6 р. | 40.0 р. | 46.7 р. | 62.3 р. | 90.0 р. | 250 шт. |
| 210214800 | 30 | 10 | 5 | 1,5 | | 33.4 р. | 35.6 р. | 40.0 р. | 46.7 р. | 62.3 р. | 90.0 р. | 250 шт. |
| 210214700 | 30 | 10 | 5 | 2,0 | | 33.4 р. | 35.6 р. | 40.0 р. | 46.7 р. | 62.3 р. | 90.0 р. | 250 шт. |
| 210221000 | 32 | 10 | 4 | 1,5 | | 34.7 р. | 37.0 р. | 41.6 р. | 48.5 р. | 64.7 р. | 95.0 р. | 250 шт. |
| 210229100 | 32 | 10 | 4 | 2,0 | | 34.7 р. | 37.0 р. | 41.6 р. | 48.5 р. | 64.7 р. | 95.0 р. | 250 шт. |
| 210231000 | 32 | 10 | 4 | 3,0 | | 34.7 р. | 37.0 р. | 41.6 р. | 48.5 р. | 64.7 р. | 95.0 р. | 250 шт. |
| 210221100 | 32 | 10 | 4 | 1,2 | | 34.7 р. | 37.0 р. | 41.6 р. | 48.5 р. | 64.7 р. | 95.0 р. | 250 шт. |
| 210229200 | 35 | 10 | 3 | 1,0 | | 34.9 р. | 37.2 р. | 41.9 р. | 48.8 р. | 65.1 р. | 95.0 р. | 200 шт. |
| 210215600 | 35 | 10 | 3 | 1,2 | | 34.9 р. | 37.2 р. | 41.9 р. | 48.8 р. | 65.1 р. | 95.0 р. | 200 шт. |
| 210215800 | 35 | 10 | 3 | 1,5 | | 34.9 р. | 37.2 р. | 41.9 р. | 48.8 р. | 65.1 р. | 95.0 р. | 200 шт. |
| 210229300 | 35 | 10 | 3 | 2,0 | | 34.9 р. | 37.2 р. | 41.9 р. | 48.8 р. | 65.1 р. | 95.0 р. | 200 шт. |
| 210215200 | 38 | 10 | 3 | 1,5 | | 47.3 р. | 50.5 р. | 56.8 р. | 66.3 р. | 88.4 р. | 120.0 р. | 200 шт. |
| 210215100 | 38 | 10 | 3 | 2,0 | | 47.3 р. | 50.5 р. | 56.8 р. | 66.3 р. | 88.4 р. | 120.0 р. | 200 шт. |
| 210229600 | 40 | 10 | 3 | 1,0 | | 47.3 р. | 50.5 р. | 56.8 р. | 66.3 р. | 88.4 р. | 120.0 р. | 200 шт. |
| 210215900 | 40 | 10 | 3 | 1,5 | | 47.3 р. | 50.5 р. | 56.8 р. | 66.3 р. | 88.4 р. | 120.0 р. | 200 шт. |
| 210215300 | 40 | 10 | 3 | 2,0 | | 47.3 р. | 50.5 р. | 56.8 р. | 66.3 р. | 88.4 р. | 120.0 р. | 200 шт. |
| 210231100 | 45 | 11 | 4 | 1,5 | | 60.1 р. | 64.1 р. | 72.1 р. | 84.1 р. | 112.1 р. | 150.0 р. | 200 шт. |


продолжение на стр. 157

Модель CGR / CGRN ПРОДОЛЖЕНИЕ CGR

| Артикул | Размеры, мм | | | | | Цена за 1 шт. | | | | | |  |
|-----------|-------------|----|---|-----|----|---------------|--------------|--------------|------------|------------|----------|---|
| | ØD | L | H | t | Ød | от 10 000 шт. | от 5 000 шт. | от 1 000 шт. | от 500 шт. | от 100 шт. | розница | |
| 210231200 | 45 | 11 | 4 | 2,0 | | 60.1 р. | 64.1 р. | 72.1 р. | 84.1 р. | 112.1 р. | 150.0 р. | 200 шт. |
| 210215400 | 50 | 11 | 5 | 1,0 | | 63.5 р. | 67.7 р. | 76.1 р. | 88.8 р. | 118.5 р. | 150.0 р. | 200 шт. |
| 210216000 | 50 | 11 | 5 | 1,2 | | 63.5 р. | 67.7 р. | 76.1 р. | 88.8 р. | 118.5 р. | 150.0 р. | 200 шт. |
| 210215700 | 50 | 11 | 5 | 1,5 | | 63.5 р. | 67.7 р. | 76.1 р. | 88.8 р. | 118.5 р. | 150.0 р. | 200 шт. |
| 210229800 | 50 | 11 | 5 | 2,0 | | 63.5 р. | 67.7 р. | 76.1 р. | 88.8 р. | 118.5 р. | 150.0 р. | 200 шт. |
| 210215500 | 60 | 11 | 5 | 1,0 | | 85.9 р. | 91.6 р. | 103.1 р. | 120.3 р. | 160.3 р. | 250.0 р. | 100 шт. |
| 210220100 | 60 | 11 | 5 | 1,2 | | 85.9 р. | 91.6 р. | 103.1 р. | 120.3 р. | 160.3 р. | 250.0 р. | 100 шт. |
| 210220200 | 60 | 11 | 5 | 1,5 | | 85.9 р. | 91.6 р. | 103.1 р. | 120.3 р. | 160.3 р. | 250.0 р. | 100 шт. |
| 210220500 | 70 | 11 | 5 | 1,2 | | 114.9 р. | 122.6 р. | 137.9 р. | 160.9 р. | 214.5 р. | 300.0 р. | 100 шт. |
| 210220400 | 70 | 11 | 5 | 1,5 | | 114.9 р. | 122.6 р. | 137.9 р. | 160.9 р. | 214.5 р. | 300.0 р. | 100 шт. |
| 210220600 | 80 | 11 | 5 | 1,2 | | 145.0 р. | 154.6 р. | 174.0 р. | 203.0 р. | 270.6 р. | 350.0 р. | 100 шт. |
| 210220000 | 80 | 11 | 5 | 1,5 | | 145.0 р. | 154.6 р. | 174.0 р. | 203.0 р. | 270.6 р. | 350.0 р. | 100 шт. |
| 210220800 | 90 | 11 | 5 | 1,2 | | 214.4 р. | 228.7 р. | 257.3 р. | 300.2 р. | 400.3 р. | 600.0 р. | 50 шт. |
| 210220700 | 90 | 11 | 5 | 1,5 | | 214.4 р. | 228.7 р. | 257.3 р. | 300.2 р. | 400.3 р. | 600.0 р. | 50 шт. |
| 210212400 | 120 | 16 | 8 | 5,0 | | 575.3 р. | 625.7 р. | 676.4 р. | 747.5 р. | 840.0 р. | 950.0 р. | 25 шт. |

* Стоимость указана на хромированные изделия. Актуально на первый квартал 2017 года.

РАЗМЕРЫ И СТОИМОСТЬ ИЗДЕЛИЙ ДЛЯ CGRN

| Артикул | Размеры, мм | | | | | Цена за 1 шт. | | | | | |  |
|------------|-------------|-----|-----|------|------|---------------|--------------|--------------|------------|------------|---------|---|
| | ØD | L | H | t | Ød | от 10 000 шт. | от 5 000 шт. | от 1 000 шт. | от 500 шт. | от 100 шт. | розница | |
| 210212500N | 8 | 4,5 | 1,5 | 1,0 | | 17.0 р. | 18.1 р. | 20.2 р. | 24.5 р. | 29.8 р. | 35.0 р. | 1 000 шт. |
| 210212600N | 10 | 5 | 2 | 2,0 | | 17.0 р. | 18.1 р. | 20.2 р. | 24.5 р. | 29.8 р. | 35.0 р. | 1 000 шт. |
| 210212700N | 12 | 5 | 2 | 1,0 | | 17.6 р. | 18.7 р. | 20.9 р. | 25.3 р. | 30.8 р. | 35.0 р. | 1 000 шт. |
| 210230900N | 13 | 6 | 2 | 1,0 | | 17.6 р. | 18.7 р. | 20.9 р. | 25.3 р. | 30.8 р. | 35.0 р. | 1 000 шт. |
| 210212800N | 14 | 8 | 3 | 1,0 | | 17.6 р. | 18.7 р. | 20.9 р. | 25.3 р. | 30.8 р. | 35.0 р. | 1 000 шт. |
| 210212900N | 16 | 8 | 3 | 1,0 | | 16.7 р. | 17.8 р. | 19.9 р. | 24.1 р. | 29.3 р. | 35.0 р. | 1 000 шт. |
| 210220300N | 16 | 8 | 3 | 1,2 | | 16.7 р. | 17.8 р. | 19.9 р. | 24.1 р. | 29.3 р. | 35.0 р. | 1 000 шт. |
| 210221700N | 16 | 8 | 3 | 1,5 | | 16.7 р. | 17.8 р. | 19.9 р. | 24.1 р. | 29.3 р. | 35.0 р. | 1 000 шт. |
| 210213100N | 18 | 8 | 3 | 1,2 | | 16.8 р. | 17.9 р. | 20.0 р. | 24.2 р. | 29.4 р. | 35.0 р. | 1 000 шт. |
| 210213000N | 18 | 8 | 3 | 1,5 | | 16.8 р. | 17.9 р. | 20.0 р. | 24.2 р. | 29.4 р. | 35.0 р. | 1 000 шт. |
| 210213200N | 18 | 8 | 3 | 1,0 | | 16.8 р. | 17.9 р. | 20.0 р. | 24.2 р. | 29.4 р. | 35.0 р. | 1 000 шт. |
| 210224100N | 19 | 9 | 3 | 1,5 | | 17.8 р. | 18.9 р. | 21.1 р. | 25.6 р. | 31.1 р. | 35.0 р. | 1 000 шт. |
| 210222000N | 19 | 9 | 3 | 1,2 | 12 | 14.3 р. | 16.3 р. | 19.0 р. | 22.0 р. | 25.0 р. | 35.0 р. | 1 000 шт. |
| 210213300N | 20 | 8 | 2,5 | 1,5 | | 17.8 р. | 18.9 р. | 21.1 р. | 25.6 р. | 31.1 р. | 35.0 р. | 1 000 шт. |
| 210213500N | 20 | 8 | 2,5 | 1,0 | 14 | 14.4 р. | 15.4 р. | 19.8 р. | 23.0 р. | 26.0 р. | 35.0 р. | 1 000 шт. |
| 210213400N | 20 | 8 | 2,5 | 1,2 | | 17.8 р. | 18.9 р. | 21.1 р. | 25.6 р. | 31.1 р. | 35.0 р. | 1 000 шт. |
| 210213600N | 22 | 8 | 3 | 1,5 | | 17.9 р. | 19.1 р. | 21.3 р. | 25.8 р. | 31.4 р. | 35.0 р. | 500 шт. |
| 210213800N | 22 | 8 | 3 | 1,0 | 16,5 | 14.5 р. | 16.8 р. | 21.2 р. | 24.0 р. | 27.0 р. | 38.0 р. | 500 шт. |
| 210224400N | 22 | 8 | 3 | 2,0 | | 17.9 р. | 19.1 р. | 21.3 р. | 25.8 р. | 31.4 р. | 40.0 р. | 500 шт. |
| 210213700N | 22 | 8 | 3 | 1,2 | 16 | 6.7 р. | 7.9 р. | 9.1 р. | 11.1 р. | 14.9 р. | 20.0 р. | 500 шт. |
| 210214000N | 25 | 8 | 4 | 1,5 | | 6.1 р. | 6.4 р. | 7.1 р. | 8.7 р. | 10.5 р. | 15.0 р. | 500 шт. |
| 210214200N | 25 | 8 | 4 | 1,0 | | 18.1 р. | 19.2 р. | 21.5 р. | 26.0 р. | 31.6 р. | 35.0 р. | 500 шт. |
| 210213900N | 25 | 7 | 4 | 1,5 | 18 | 18.1 р. | 19.2 р. | 21.5 р. | 26.0 р. | 31.6 р. | 35.0 р. | 500 шт. |
| 210214100N | 25 | 8 | 4 | 1,2 | | 18.1 р. | 19.2 р. | 21.5 р. | 26.0 р. | 31.6 р. | 35.0 р. | 500 шт. |
| 210220900N | 25,4 | 8 | 4 | 1,25 | | 18.1 р. | 19.2 р. | 21.5 р. | 26.0 р. | 31.6 р. | 40.0 р. | 500 шт. |
| 210214600N | 28 | 10 | 4 | 1,0 | | 21.7 р. | 23.1 р. | 25.8 р. | 31.2 р. | 38.0 р. | 45.0 р. | 250 шт. |
| 210214300N | 28 | 10 | 4 | 2,0 | | 21.7 р. | 23.1 р. | 25.8 р. | 31.2 р. | 38.0 р. | 45.0 р. | 250 шт. |
| 210214500N | 28 | 10 | 4 | 1,2 | | 21.7 р. | 23.1 р. | 25.8 р. | 31.2 р. | 38.0 р. | 45.0 р. | 250 шт. |
| 210214400N | 28 | 10 | 4 | 1,5 | | 21.7 р. | 23.1 р. | 25.8 р. | 31.2 р. | 38.0 р. | 45.0 р. | 250 шт. |
| 210214800N | 30 | 10 | 5 | 1,5 | | 21.8 р. | 23.2 р. | 25.9 р. | 31.3 р. | 38.1 р. | 45.0 р. | 250 шт. |
| 210215000N | 30 | 10 | 5 | 1,0 | | 21.8 р. | 23.2 р. | 25.9 р. | 31.3 р. | 38.1 р. | 45.0 р. | 250 шт. |
| 210214700N | 30 | 10 | 5 | 2,0 | | 21.8 р. | 23.2 р. | 25.9 р. | 31.3 р. | 38.1 р. | 45.0 р. | 250 шт. |
| 210214900N | 30 | 10 | 5 | 1,2 | | 21.8 р. | 23.2 р. | 25.9 р. | 31.3 р. | 38.1 р. | 45.0 р. | 250 шт. |
| 210231000N | 32 | 10 | 4 | 3,0 | | 22.7 р. | 24.1 р. | 26.9 р. | 32.6 р. | 39.6 р. | 50.0 р. | 250 шт. |
| 210229100N | 32 | 10 | 4 | 2,0 | | 22.7 р. | 24.1 р. | 26.9 р. | 32.6 р. | 39.6 р. | 45.0 р. | 250 шт. |
| 210221100N | 32 | 10 | 4 | 1,2 | | 22.7 р. | 24.1 р. | 26.9 р. | 32.6 р. | 39.6 р. | 50.0 р. | 250 шт. |
| 210221000N | 32 | 10 | 4 | 1,5 | | 22.7 р. | 24.1 р. | 26.9 р. | 32.6 р. | 39.6 р. | 50.0 р. | 250 шт. |
| 210229200N | 35 | 10 | 3 | 1,0 | | 22.8 р. | 24.2 р. | 27.1 р. | 32.8 р. | 39.9 р. | 45.0 р. | 200 шт. |
| 210229300N | 35 | 10 | 3 | 2,0 | | 22.8 р. | 24.2 р. | 27.1 р. | 32.8 р. | 39.9 р. | 45.0 р. | 200 шт. |
| 210215600N | 35 | 10 | 3 | 1,2 | | 22.8 р. | 24.2 р. | 27.1 р. | 32.8 р. | 39.9 р. | 50.0 р. | 200 шт. |

продолжение на стр. 158

ПРОБКИ
УНИВЕРСАЛЬНЫЕ

КОЛПАЧКИ
ДЛЯ РЕЗЬБЫ

КОЛПАЧКИ
НА БОЛТ / ГАЙКУ

АССОРТИМЕНТ
ЗАГЛУШЕК

СТЯЖКИ И ЗАЩИТА
ПРОВОДОВ

ПЛАСТИКОВЫЕ
И РЕЗЬБОВЫЕ ОГОРЫ

СОЕДИНИТЕЛИ
И ПЕРЕХОДНИКИ

ЗАКЛЕПКИ
ТЕХНИЧЕСКИЕ

ШАЙБЫ
И ВТУЛКИ

ЗАЩИТА И ФИКСАТОРЫ
АРМАТУРЫ

ФИКСАТОРЫ
С БОЛТОМ / ГАЙКОЙ

РУЧКИ
НА ТРУБУ

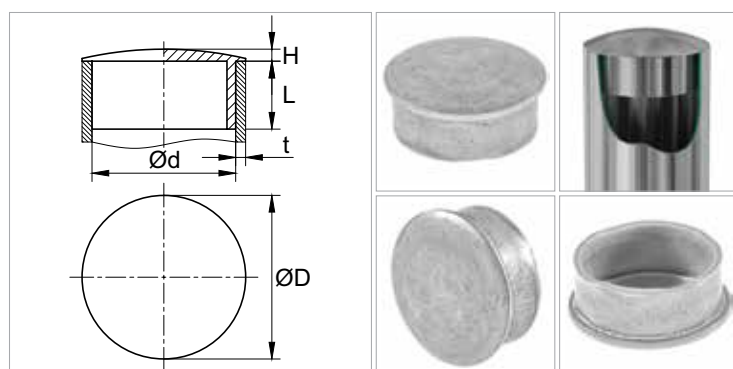
КОУШИ
ДЛЯ КАНАТА

Модель CGR / CGRN ПРОДОЛЖЕНИЕ CGRN

| Артикул | Размеры, мм | | | | | Цена за 1 шт. | | | | | | |
|------------|-------------|----|---|-----|----|---------------|--------------|--------------|------------|------------|----------|---------|
| | ØD | L | H | t | Ød | от 10 000 шт. | от 5 000 шт. | от 1 000 шт. | от 500 шт. | от 100 шт. | розница | |
| 210215800N | 35 | 10 | 3 | 1,5 | | 22,8 р. | 24,2 р. | 27,1 р. | 32,8 р. | 39,9 р. | 50,0 р. | 200 шт. |
| 210215200N | 38 | 10 | 3 | 1,5 | | 30,9 р. | 32,9 р. | 36,7 р. | 44,5 р. | 54,1 р. | 65,0 р. | 200 шт. |
| 210215100N | 38 | 10 | 3 | 2,0 | | 30,9 р. | 32,9 р. | 36,7 р. | 44,5 р. | 54,1 р. | 65,0 р. | 200 шт. |
| 210229600N | 40 | 10 | 3 | 1,0 | | 30,9 р. | 32,9 р. | 36,7 р. | 44,5 р. | 54,1 р. | 65,0 р. | 200 шт. |
| 210215900N | 40 | 10 | 3 | 1,5 | | 30,9 р. | 32,9 р. | 36,7 р. | 44,5 р. | 54,1 р. | 65,0 р. | 200 шт. |
| 210215300N | 40 | 10 | 3 | 2,0 | | 30,9 р. | 32,9 р. | 36,7 р. | 44,5 р. | 54,1 р. | 65,0 р. | 200 шт. |
| 210231100N | 45 | 11 | 4 | 1,5 | | 39,2 р. | 41,7 р. | 46,6 р. | 56,4 р. | 68,7 р. | 80,0 р. | 200 шт. |
| 210231200N | 45 | 11 | 4 | 2,0 | | 39,2 р. | 41,7 р. | 46,6 р. | 56,4 р. | 68,7 р. | 80,0 р. | 200 шт. |
| 210216000N | 50 | 11 | 5 | 1,2 | | 41,5 р. | 44,0 р. | 49,2 р. | 59,6 р. | 72,6 р. | 90,0 р. | 200 шт. |
| 210215700N | 50 | 11 | 5 | 1,5 | | 41,5 р. | 44,0 р. | 49,2 р. | 59,6 р. | 72,6 р. | 90,0 р. | 200 шт. |
| 210215400N | 50 | 11 | 5 | 1,0 | | 41,5 р. | 44,0 р. | 49,2 р. | 59,6 р. | 72,6 р. | 90,0 р. | 200 шт. |
| 210229800N | 50 | 11 | 5 | 2,0 | | 41,5 р. | 44,0 р. | 49,2 р. | 59,6 р. | 72,6 р. | 90,0 р. | 200 шт. |
| 210215500N | 60 | 11 | 5 | 1,0 | | 56,1 р. | 59,6 р. | 66,6 р. | 80,7 р. | 98,2 р. | 120,0 р. | 100 шт. |
| 210220100N | 60 | 11 | 5 | 1,2 | | 56,1 р. | 59,6 р. | 66,6 р. | 80,7 р. | 98,2 р. | 120,0 р. | 100 шт. |
| 210220200N | 60 | 11 | 5 | 1,5 | | 56,1 р. | 59,6 р. | 66,6 р. | 80,7 р. | 98,2 р. | 120,0 р. | 100 шт. |
| 210220500N | 70 | 11 | 5 | 1,2 | | 75,1 р. | 79,8 р. | 89,1 р. | 107,9 р. | 131,4 р. | 150,0 р. | 100 шт. |
| 210220400N | 70 | 11 | 5 | 1,5 | | 75,1 р. | 79,8 р. | 89,1 р. | 107,9 р. | 131,4 р. | 150,0 р. | 100 шт. |
| 210220600N | 80 | 11 | 5 | 1,2 | | 94,7 р. | 100,6 р. | 112,5 р. | 136,1 р. | 165,7 р. | 200,0 р. | 100 шт. |
| 210220000N | 80 | 11 | 5 | 1,5 | | 94,7 р. | 100,6 р. | 112,5 р. | 136,1 р. | 165,7 р. | 200,0 р. | 100 шт. |
| 210220700N | 90 | 11 | 5 | 1,5 | | 140,1 р. | 148,9 р. | 166,4 р. | 201,4 р. | 245,2 р. | 280,0 р. | 50 шт. |
| 210220800N | 90 | 11 | 5 | 1,2 | | 140,1 р. | 148,9 р. | 166,4 р. | 201,4 р. | 245,2 р. | 280,0 р. | 50 шт. |
| 210212400N | 120 | 16 | 8 | 5,0 | | 395,5 р. | 420,2 р. | 469,6 р. | 518,5 р. | 592,1 р. | 700,0 р. | 25 шт. |

* Стоимость указана на изделия чёрного цвета. Актуально на первый квартал 2017 года.

Модель CM



Стальные внутренние заглушки для труб круглого сечения.

Забиваются в трубу металлокаркаса и окрашиваются вместе с металлоконструкцией.

Материал: Сталь — FE

Цвет: металл

РАЗМЕРЫ И СТОИМОСТЬ ИЗДЕЛИЙ

| Артикул | Размеры, мм | | | | | Цена за 1 шт. | | | | | | |
|-----------|-------------|----|---|------|------|---------------|--------------|--------------|------------|------------|---------|-----------|
| | ØD | L | H | t | Ød | от 10 000 шт. | от 5 000 шт. | от 1 000 шт. | от 500 шт. | от 100 шт. | розница | |
| 110218267 | 16 | 7 | 2 | 1,5 | | 7,4 р. | 8,3 р. | 9,3 р. | 11,3 р. | 14,7 р. | 20,0 р. | 1 000 шт. |
| 110218367 | 18 | 7 | 2 | 1,5 | | 7,4 р. | 8,3 р. | 9,3 р. | 11,3 р. | 14,7 р. | 20,0 р. | 1 000 шт. |
| 110218467 | 18 | 7 | 2 | 1,2 | | 7,4 р. | 8,3 р. | 9,3 р. | 11,3 р. | 14,7 р. | 20,0 р. | 1 000 шт. |
| 110218067 | 18 | 7 | 2 | 1,0 | | 7,4 р. | 8,3 р. | 9,3 р. | 11,3 р. | 14,7 р. | 20,0 р. | 1 000 шт. |
| 110218167 | 20 | 10 | 2 | 1,5 | 15 | 7,9 р. | 8,9 р. | 9,8 р. | 12,3 р. | 16,0 р. | 25,0 р. | 1 000 шт. |
| 110218567 | 20 | 10 | 2 | 1,2 | 15 | 7,8 р. | 8,9 р. | 9,8 р. | 12,3 р. | 16,0 р. | 25,0 р. | 1 000 шт. |
| 110217867 | 20 | 10 | 2 | 1,0 | 15 | 7,9 р. | 8,9 р. | 9,8 р. | 12,3 р. | 16,0 р. | 25,0 р. | 1 000 шт. |
| 110217967 | 22 | 7 | 3 | 1,5 | 17 | 8,9 р. | 9,7 р. | 11,3 р. | 13,7 р. | 17,8 р. | 25,0 р. | 1 000 шт. |
| 110218667 | 22 | 9 | 3 | 1,2 | | 8,9 р. | 9,7 р. | 11,3 р. | 13,7 р. | 17,8 р. | 25,0 р. | 1 000 шт. |
| 110218867 | 25 | 9 | 3 | 1,2 | 19,9 | 11,3 р. | 12,8 р. | 14,3 р. | 17,3 р. | 22,5 р. | 30,0 р. | 1 000 шт. |
| 110218767 | 25 | 9 | 3 | 1,5 | 19,2 | 11,3 р. | 12,8 р. | 14,3 р. | 17,3 р. | 22,5 р. | 30,0 р. | 1 000 шт. |
| 110218967 | 28 | 8 | 3 | 1,5 | 22 | 12,3 р. | 13,9 р. | 15,6 р. | 18,8 р. | 24,6 р. | 35,0 р. | 1 000 шт. |
| 110219567 | 30 | 8 | 3 | 2,0 | | 12,6 р. | 14,3 р. | 15,9 р. | 19,3 р. | 25,2 р. | 35,0 р. | 1 000 шт. |
| 110219067 | 30 | 8 | 3 | 1,5 | | 12,6 р. | 14,3 р. | 15,9 р. | 19,3 р. | 25,2 р. | 35,0 р. | 1 000 шт. |
| 110217667 | 30 | 8 | 3 | 0,85 | | 12,6 р. | 14,3 р. | 15,9 р. | 19,3 р. | 25,2 р. | 35,0 р. | 1 000 шт. |
| 110219167 | 32 | 8 | 3 | 2,0 | | 14,9 р. | 16,8 р. | 18,8 р. | 22,8 р. | 29,7 р. | 40,0 р. | 1 000 шт. |
| 110219267 | 32 | 8 | 3 | 1,5 | | 14,9 р. | 16,8 р. | 18,8 р. | 22,8 р. | 29,7 р. | 40,0 р. | 1 000 шт. |

продолжение на стр. 159

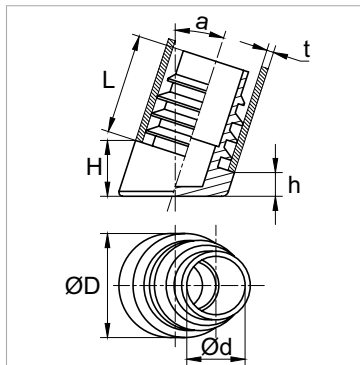
Модель СМ

ПРОДОЛЖЕНИЕ

| Артикул | Размеры, мм | | | | | Цена за 1 шт. | | | | | | |
|-----------|-------------|---|---|-----|----|---------------|--------------|--------------|------------|------------|---------|-----------|
| | ØD | L | H | t | Ød | от 10 000 шт. | от 5 000 шт. | от 1 000 шт. | от 500 шт. | от 100 шт. | розница | |
| 110219367 | 32 | 8 | 3 | 1,2 | | 14,9 р. | 16,8 р. | 18,8 р. | 22,8 р. | 29,7 р. | 40,0 р. | 1 000 шт. |
| 110219467 | 32 | 8 | 3 | 1,0 | | 14,9 р. | 16,8 р. | 18,8 р. | 22,8 р. | 29,7 р. | 40,0 р. | 1 000 шт. |
| 110219667 | 35 | 9 | 3 | 1,5 | | 15,7 р. | 18,3 р. | 20,5 р. | 24,8 р. | 32,3 р. | 45,0 р. | 500 шт. |
| 110219767 | 35 | 9 | 3 | 1,2 | | 15,7 р. | 18,3 р. | 20,5 р. | 24,8 р. | 32,3 р. | 45,0 р. | 500 шт. |
| 110219867 | 35 | 9 | 3 | 1,0 | | 15,7 р. | 18,3 р. | 20,5 р. | 24,8 р. | 32,3 р. | 45,0 р. | 500 шт. |
| 110219967 | 40 | 9 | 4 | 1,0 | | 18,4 р. | 20,9 р. | 23,3 р. | 28,2 р. | 36,8 р. | 50,0 р. | 500 шт. |
| 110216667 | 40 | 9 | 4 | 1,5 | | 18,4 р. | 20,9 р. | 23,3 р. | 28,2 р. | 36,8 р. | 50,0 р. | 500 шт. |

* Стоимость указана на изделия цвета металлик. Актуально на первый квартал 2017 года.

Модель ПП



Пластиковые внутренние заглушки с рёбрами и толстой шляпкой под углом к основанию 6°, 9°, 12°, 15°, 18°, 21° или 24°.

Подходят для труб круглого сечения. Используются в качестве опоры в мебельных изделиях.

Материал: Полиэтилен высокого давления (или низкой плотности) — ПВД, ПЭВД, ПЭНП, LDPE

Цвет: черный

РАЗМЕРЫ И СТОИМОСТЬ ИЗДЕЛИЙ

| Артикул | Размеры, мм | | | | | | | Цена за 1 шт. | | | | | | |
|---------------|-------------|------|----|----|---------|-----|----|---------------|--------------|--------------|------------|------------|---------|-----------|
| | ØD | H | L | α | t | h | Ød | от 10 000 шт. | от 5 000 шт. | от 1 000 шт. | от 500 шт. | от 100 шт. | розница | |
| ПП16x2-2,5/6 | 16 | 6,5 | 20 | 6 | 2,0-2,5 | | | 4,9 р. | 5,3 р. | 6,1 р. | 7,3 р. | 9,1 р. | 15,0 р. | 5 000 шт. |
| ПП16x2-2,5/9 | 16 | 6,8 | 20 | 9 | 2,0-2,5 | | | 4,9 р. | 5,3 р. | 6,1 р. | 7,3 р. | 9,1 р. | 15,0 р. | 5 000 шт. |
| ПП16x2-2,5/12 | 16 | 7,2 | 20 | 12 | 2,0-2,5 | | | 4,9 р. | 5,3 р. | 6,1 р. | 7,3 р. | 9,1 р. | 15,0 р. | 5 000 шт. |
| ПП16x2-2,5/15 | 16 | 7,9 | 20 | 15 | 2,0-2,5 | | | 5,1 р. | 5,5 р. | 6,3 р. | 7,6 р. | 9,5 р. | 15,0 р. | 5 000 шт. |
| ПП16x2-2,5/18 | 16 | 9,5 | 20 | 18 | 2,0-2,5 | | | 5,2 р. | 5,6 р. | 6,5 р. | 7,7 р. | 9,7 р. | 15,0 р. | 5 000 шт. |
| ПП16x2-2,5/21 | 16 | 9,7 | 20 | 21 | 2,0-2,5 | | | 5,3 р. | 5,8 р. | 6,6 р. | 7,9 р. | 9,9 р. | 15,0 р. | 5 000 шт. |
| ПП16x2-2,5/24 | 16 | 10,4 | 20 | 24 | 2,0-2,5 | | | 5,3 р. | 5,8 р. | 6,6 р. | 7,9 р. | 9,9 р. | 15,0 р. | 5 000 шт. |
| ПП18x1,5-2/6 | 18 | 6,5 | 20 | 6 | 1,5-2,0 | | | 4,4 р. | 4,8 р. | 5,5 р. | 6,6 р. | 8,2 р. | 12,0 р. | 4 000 шт. |
| ПП18x1,5-2/9 | 18 | 6,7 | 20 | 9 | 1,5-2,0 | | | 4,4 р. | 4,8 р. | 5,5 р. | 6,6 р. | 8,2 р. | 12,0 р. | 4 000 шт. |
| ПП18x1,5-2/12 | 18 | 7,2 | 20 | 12 | 1,5-2,0 | | | 3,9 р. | 4,2 р. | 4,8 р. | 5,8 р. | 7,3 р. | 12,0 р. | 4 000 шт. |
| ПП18x1,5-2/15 | 18 | 9 | 20 | 15 | 1,5-2,0 | | | 3,9 р. | 4,2 р. | 4,8 р. | 5,8 р. | 7,3 р. | 12,0 р. | 4 000 шт. |
| ПП18x1,5-2/18 | 18 | 9,3 | 20 | 18 | 1,5-2,0 | | | 5,7 р. | 6,2 р. | 7,1 р. | 8,6 р. | 10,7 р. | 15,0 р. | 4 000 шт. |
| ПП18x1,5-2/21 | 18 | 11 | 20 | 21 | 1,5-2,0 | | | 3,9 р. | 4,2 р. | 4,8 р. | 5,8 р. | 7,3 р. | 12,0 р. | 4 000 шт. |
| ПП18x1,5-2/24 | 18 | 11,4 | 20 | 24 | 1,5-2,0 | | | 6,0 р. | 6,6 р. | 7,5 р. | 9,0 р. | 11,2 р. | 15,0 р. | 4 000 шт. |
| ПП19x1,5-2/6 | 19 | 6,7 | 20 | 6 | 1,5-2,0 | | | 4,8 р. | 5,3 р. | 6,0 р. | 7,3 р. | 9,1 р. | 15,0 р. | 3 500 шт. |
| ПП19x2-2,5/6 | 19 | 6,7 | 20 | 6 | 2,0-2,5 | | | 4,8 р. | 5,3 р. | 6,0 р. | 7,3 р. | 9,1 р. | 15,0 р. | 3 500 шт. |
| ПП19x1,5-2/9 | 19 | 7 | 20 | 9 | 1,5-2,0 | | | 4,8 р. | 5,3 р. | 6,0 р. | 7,3 р. | 9,1 р. | 15,0 р. | 3 500 шт. |
| ПП19x2-2,5/9 | 19 | 7 | 20 | 9 | 2,0-2,5 | | | 4,8 р. | 5,3 р. | 6,0 р. | 7,3 р. | 9,1 р. | 15,0 р. | 4 000 шт. |
| ПП19x1,5-2/12 | 19 | 7,5 | 20 | 12 | 1,5-2,0 | | | 5,0 р. | 5,5 р. | 6,3 р. | 7,5 р. | 9,4 р. | 15,0 р. | 3 500 шт. |
| ПП19x2-2,5/12 | 19 | 7,5 | 20 | 12 | 2,0-2,5 | | | 5,0 р. | 5,5 р. | 6,3 р. | 7,5 р. | 9,4 р. | 15,0 р. | 4 000 шт. |
| ПП19x1,5-2/15 | 19 | 9,2 | 20 | 15 | 1,5-2,0 | | | 5,0 р. | 5,5 р. | 6,3 р. | 7,5 р. | 9,4 р. | 15,0 р. | 3 500 шт. |
| ПП19x2-2,5/15 | 19 | 9,2 | 20 | 15 | 2,0-2,5 | | | 5,1 р. | 5,5 р. | 6,3 р. | 7,6 р. | 9,5 р. | 15,0 р. | 3 500 шт. |
| ПП19x1,5-2/18 | 19 | 9,6 | 20 | 18 | 1,5-2,0 | | | 5,3 р. | 5,8 р. | 6,6 р. | 7,9 р. | 9,9 р. | 15,0 р. | 3 500 шт. |
| ПП19x2-2,5/18 | 19 | 9,6 | 20 | 18 | 2,0-2,5 | | | 5,4 р. | 5,9 р. | 6,7 р. | 8,1 р. | 10,1 р. | 15,0 р. | 3 500 шт. |
| ПП19x1,5-2/21 | 19 | 11 | 20 | 21 | 1,5-2,0 | | | 5,9 р. | 6,5 р. | 7,4 р. | 8,9 р. | 11,1 р. | 15,0 р. | 3 500 шт. |
| ПП19x2-2,5/21 | 19 | 11 | 20 | 21 | 2,0-2,5 | | | 6,0 р. | 6,6 р. | 7,5 р. | 9,0 р. | 11,2 р. | 15,0 р. | 3 500 шт. |
| ПП19x1,5-2/24 | 19 | 11,5 | 20 | 24 | 1,5-2,0 | | | 5,9 р. | 6,5 р. | 7,4 р. | 8,9 р. | 11,1 р. | 15,0 р. | 3 500 шт. |
| ПП19x2-2,5/24 | 19 | 11,5 | 20 | 24 | 2,0-2,5 | | | 6,0 р. | 6,6 р. | 7,5 р. | 9,0 р. | 11,2 р. | 15,0 р. | 3 500 шт. |
| ПП20x1,5-2/6 | 20 | 7 | 20 | 6 | 1,5-2,0 | 5 | 11 | 4,6 р. | 5,0 р. | 5,7 р. | 6,8 р. | 8,5 р. | 12,0 р. | 3 000 шт. |
| ПП20x2-2,5/6 | 20 | 7 | 20 | 6 | 2,0-2,5 | | | 4,6 р. | 5,0 р. | 5,7 р. | 6,8 р. | 8,5 р. | 12,0 р. | 3 000 шт. |
| ПП20x1,5-2/9 | 20 | 7 | 20 | 9 | 1,5-2,0 | 4,5 | 11 | 4,6 р. | 5,0 р. | 5,7 р. | 6,8 р. | 8,5 р. | 12,0 р. | 3 000 шт. |
| ПП20x2-2,5/9 | 20 | 7 | 20 | 9 | 2,0-2,5 | | | 4,6 р. | 5,0 р. | 5,7 р. | 6,8 р. | 8,5 р. | 12,0 р. | 3 000 шт. |

продолжение на стр. 160

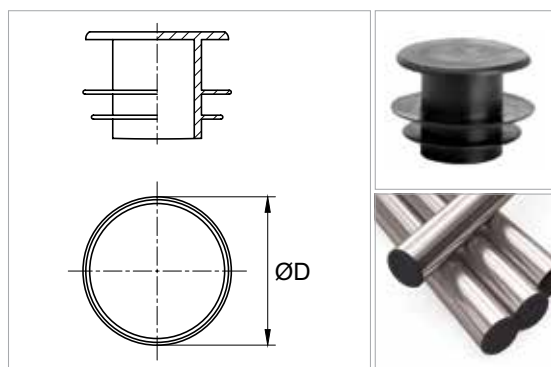
Модель ПП

ПРОДОЛЖЕНИЕ

| Артикул | Размеры, мм | | | | | | | Цена за 1 шт. | | | | | | |
|---------------|-------------|------|----|----|---------|-----|----|---------------|--------------|--------------|------------|------------|---------|-----------|
| | ØD | H | L | α | t | h | Ød | от 10 000 шт. | от 5 000 шт. | от 1 000 шт. | от 500 шт. | от 100 шт. | розница | |
| ПП20x1.5-2/12 | 20 | 8 | 20 | 12 | 1,5-2,0 | 4,5 | 11 | 4,8 р. | 5,2 р. | 6,0 р. | 7,2 р. | 8,9 р. | 12,0 р. | 3 000 шт. |
| ПП20x2-2,5/12 | 20 | 9 | 20 | 12 | 2,0-2,5 | | | 4,8 р. | 5,2 р. | 6,0 р. | 7,2 р. | 8,9 р. | 12,0 р. | 3 000 шт. |
| ПП20x1.5-2/15 | 20 | 10 | 20 | 15 | 1,5-2,0 | 5,5 | 11 | 4,8 р. | 5,0 р. | 5,7 р. | 6,8 р. | 8,5 р. | 12,0 р. | 3 000 шт. |
| ПП20x2-2,5/15 | 20 | 10 | 20 | 15 | 2,0-2,5 | | | 4,8 р. | 5,2 р. | 6,0 р. | 7,2 р. | 8,9 р. | 12,0 р. | 3 000 шт. |
| ПП20x1.5-2/18 | 20 | 11 | 20 | 18 | 1,5-2,0 | 6 | 11 | 4,6 р. | 5,0 р. | 5,7 р. | 6,8 р. | 8,5 р. | 12,0 р. | 3 000 шт. |
| ПП20x2-2,5/18 | 20 | 11 | 20 | 18 | 2,0-2,5 | | | 4,6 р. | 5,1 р. | 5,8 р. | 6,9 р. | 8,7 р. | 12,0 р. | 3 000 шт. |
| ПП20x1.5-2/21 | 20 | 11,8 | 20 | 21 | 1,5-2,0 | | | 5,6 р. | 6,1 р. | 7,0 р. | 8,4 р. | 10,5 р. | 15,0 р. | 3 000 шт. |
| ПП20x2-2,5/21 | 20 | 11,8 | 20 | 21 | 2,0-2,5 | | | 5,6 р. | 6,1 р. | 6,9 р. | 8,3 р. | 10,4 р. | 15,0 р. | 3 000 шт. |
| ПП20x1.5-2/24 | 20 | 12 | 20 | 24 | 1,5-2,0 | | | 5,6 р. | 6,1 р. | 7,0 р. | 8,4 р. | 10,5 р. | 15,0 р. | 3 000 шт. |
| ПП20x2-2,5/24 | 20 | 12 | 20 | 24 | 2,0-2,5 | | | 5,6 р. | 6,1 р. | 6,9 р. | 8,3 р. | 10,4 р. | 15,0 р. | 3 000 шт. |
| ПП22x1.5-2/6 | 22 | 7 | 20 | 6 | 1,5-2,0 | | | 5,4 р. | 5,9 р. | 6,7 р. | 8,0 р. | 10,1 р. | 15,0 р. | 2 500 шт. |
| ПП22x2-2,5/6 | 22 | 7 | 20 | 6 | 2,0-2,5 | | | 5,5 р. | 6,0 р. | 6,8 р. | 8,2 р. | 10,2 р. | 15,0 р. | 2 500 шт. |
| ПП22x1.5-2/9 | 22 | 7,8 | 20 | 9 | 1,5-2,0 | | | 5,4 р. | 5,9 р. | 6,7 р. | 8,0 р. | 10,1 р. | 15,0 р. | 2 500 шт. |
| ПП22x2-2,5/9 | 22 | 7,8 | 20 | 9 | 2,0-2,5 | | | 5,6 р. | 6,1 р. | 7,0 р. | 8,4 р. | 10,5 р. | 15,0 р. | 2 500 шт. |
| ПП22x1.5-2/12 | 22 | 8 | 20 | 12 | 1,5-2,0 | | | 5,3 р. | 5,8 р. | 6,7 р. | 8,0 р. | 10,0 р. | 15,0 р. | 2 500 шт. |
| ПП22x2-2,5/12 | 22 | 8 | 20 | 12 | 2,0-2,5 | | | 5,7 р. | 6,2 р. | 7,1 р. | 8,5 р. | 10,6 р. | 15,0 р. | 2 500 шт. |
| ПП22x1.2-2/15 | 22 | 10 | 20 | 15 | 1,2-2,0 | | | 4,6 р. | 5,0 р. | 5,7 р. | 6,9 р. | 8,6 р. | 12,0 р. | 2 500 шт. |
| ПП22x2,5-3/15 | 22 | 10 | 20 | 15 | 2,5-3,0 | | | 4,6 р. | 5,0 р. | 5,7 р. | 6,9 р. | 8,6 р. | 12,0 р. | 2 500 шт. |
| ПП22x1.5-2/18 | 22 | 10 | 20 | 18 | 1,5-2,0 | | | 5,5 р. | 6,0 р. | 6,9 р. | 8,3 р. | 10,3 р. | 15,0 р. | 2 500 шт. |
| ПП22x2-2,5/18 | 22 | 10 | 20 | 18 | 2,0-2,5 | | | 5,8 р. | 6,4 р. | 7,3 р. | 8,7 р. | 10,9 р. | 15,0 р. | 2 500 шт. |
| ПП22x1.5-2/21 | 22 | 11,5 | 20 | 21 | 1,5-2,0 | | | 5,4 р. | 5,9 р. | 6,7 р. | 8,1 р. | 10,1 р. | 15,0 р. | 2 500 шт. |
| ПП22x2-2,5/21 | 22 | 11,5 | 20 | 21 | 2,0-2,5 | | | 5,9 р. | 6,4 р. | 7,4 р. | 8,8 р. | 11,0 р. | 15,0 р. | 2 500 шт. |
| ПП22x1.5-2/24 | 22 | 12 | 20 | 24 | 1,5-2,0 | | | 5,6 р. | 6,1 р. | 7,0 р. | 8,4 р. | 10,5 р. | 15,0 р. | 2 250 шт. |
| ПП22x2-2,5/24 | 22 | 12 | 20 | 24 | 2,0-2,5 | | | 6,1 р. | 6,7 р. | 7,6 р. | 9,1 р. | 11,4 р. | 15,0 р. | 2 250 шт. |
| ПП25x1.5-2/6 | 25 | 7,2 | 20 | 6 | 1,5-2,0 | | | 8,0 р. | 8,8 р. | 10,0 р. | 12,0 р. | 15,0 р. | 20,0 р. | 1 750 шт. |
| ПП25x2-2,5/6 | 25 | 7,2 | 20 | 6 | 2,0-2,5 | | | 6,9 р. | 7,5 р. | 8,6 р. | 10,3 р. | 12,9 р. | 20,0 р. | 1 750 шт. |
| ПП25x1.5-2/9 | 25 | 8,5 | 20 | 9 | 1,5-2,0 | | | 8,0 р. | 8,8 р. | 10,0 р. | 12,0 р. | 15,0 р. | 20,0 р. | 1 750 шт. |
| ПП25x1.5-2/12 | 25 | 9,5 | 20 | 12 | 1,5-2,0 | | | 8,2 р. | 9,0 р. | 10,3 р. | 12,3 р. | 15,4 р. | 25,0 р. | 1 750 шт. |
| ПП25x1.5-2/15 | 25 | 12 | 20 | 15 | 1,5-2,0 | | | 6,9 р. | 7,6 р. | 8,7 р. | 10,4 р. | 13,0 р. | 20,0 р. | 1 750 шт. |
| ПП25x1.5-2/18 | 25 | 12 | 20 | 18 | 1,5-2,0 | 5 | 16 | 8,5 р. | 9,3 р. | 10,7 р. | 12,8 р. | 16,0 р. | 25,0 р. | 1 750 шт. |
| ПП25x1.5-2/21 | 25 | 12,7 | 20 | 21 | 1,5-2,0 | | | 8,5 р. | 9,2 р. | 10,6 р. | 12,7 р. | 15,9 р. | 25,0 р. | 1 750 шт. |
| ПП25x2-2,5/21 | 25 | 12,7 | 20 | 21 | 2,0-2,5 | | | 8,9 р. | 9,7 р. | 11,1 р. | 13,4 р. | 16,7 р. | 25,0 р. | 1 750 шт. |
| ПП25x1.5-2/24 | 25 | 13,5 | 20 | 24 | 1,5-2,0 | | | 8,6 р. | 9,4 р. | 10,7 р. | 12,9 р. | 16,1 р. | 25,0 р. | 1 750 шт. |
| ПП25x2-2,5/24 | 25 | 13,5 | 20 | 24 | 2,0-2,5 | | | 9,5 р. | 10,4 р. | 11,9 р. | 14,2 р. | 17,8 р. | 25,0 р. | 1 750 шт. |

* Стоимость указана на изделия чёрного цвета. Актуально на первый квартал 2017 года. Стоимость цветных изделий можно уточнить у менеджеров.

Модель PAR



Пластиковые внутренние заглушки с тонкой плоской шляпкой.

Подходят под трубы с круглым сечением. Также применяются для труб ДУ.

Материал: Полиэтилен высокого давления (или низкой плотности) — ПВД, ПЭВД, ПЭНП, LDPE

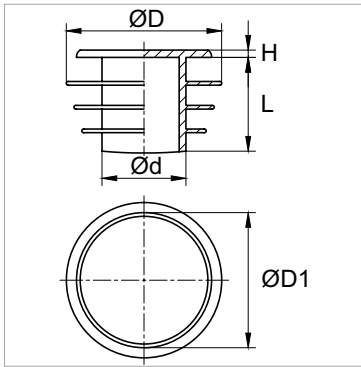
Цвет: чёрный

РАЗМЕРЫ И СТОИМОСТЬ ИЗДЕЛИЙ

| Артикул | Размеры, мм | | Цена за 1 шт. | | | | | | |
|----------|-------------|---------------|---------------|--------------|--------------|------------|------------|---------|---------|
| | ØD | ДУ (Дюйм) | от 10 000 шт. | от 5 000 шт. | от 1 000 шт. | от 500 шт. | от 100 шт. | розница | |
| PAR1.1/2 | 48,3 | ДУ40 (1.1/2") | 8,8 р. | 10,4 р. | 13,0 р. | 19,2 р. | 26,0 р. | 40,0 р. | 500 шт. |
| PAR2 | 60,3 | ДУ50 (2") | 10,6 р. | 12,5 р. | 15,6 р. | 23,1 р. | 31,2 р. | 50,0 р. | 500 шт. |
| PAR2.1/2 | 76,2 | ДУ65 (2.1/2") | 16,6 р. | 18,7 р. | 20,8 р. | 31,2 р. | 41,6 р. | 60,0 р. | 200 шт. |
| PAR3 | 88,9 | ДУ80 (3") | 20,0 р. | 22,5 р. | 25,0 р. | 37,4 р. | 49,9 р. | 70,0 р. | 200 шт. |

* Стоимость указана на изделия чёрного цвета. Актуально на первый квартал 2017 года.

Модель ILU



Внутренние заглушки с рёбрами для труб круглого сечения.

Подходят для труб ДУ.

Материал: Полиэтилен высокого давления (или низкой плотности) — ПВД, ПЭВД, ПЭНП, LDPE

Цвет: красный, RAL (по запросу)

РАЗМЕРЫ И СТОИМОСТЬ ИЗДЕЛИЙ

| Артикул | Размеры, мм | | | | | | Цена за 1 шт. | | | | | | |
|----------|-------------|-------|---------------|-----|------|------|---------------|--------------|--------------|------------|------------|----------|-----------|
| | ØD | ØD1 | ДУ (дюйм) | H | L | Ød | от 10 000 шт. | от 5 000 шт. | от 1 000 шт. | от 500 шт. | от 100 шт. | розница | |
| ILU10 | 10 | 9,9 | ДУ6 (1/8") | 1,5 | 10 | 6 | 1,9 р. | 2,3 р. | 2,9 р. | 4,2 р. | 5,7 р. | 10,0 р. | 2 000 шт. |
| ILU12 | 12 | 11,7 | | 2 | 10 | 6 | 2,1 р. | 2,5 р. | 3,1 р. | 4,6 р. | 6,2 р. | 10,0 р. | 2 000 шт. |
| ILU15 | 15 | 14,7 | | 2 | 14,5 | 10 | 2,3 р. | 2,7 р. | 3,4 р. | 5,0 р. | 6,8 р. | 10,0 р. | 2 000 шт. |
| ILU16 | 16 | 15,7 | | 2 | 14,5 | 10 | 2,3 р. | 2,7 р. | 3,4 р. | 5,0 р. | 6,8 р. | 10,0 р. | 2 000 шт. |
| ILU18 | 18 | 17,7 | | 2 | 14,5 | 10 | 2,5 р. | 2,9 р. | 3,6 р. | 5,4 р. | 7,3 р. | 10,0 р. | 2 000 шт. |
| ILU20 | 20 | 19,7 | | 2 | 29 | 12 | 3,2 р. | 3,7 р. | 4,7 р. | 6,9 р. | 9,4 р. | 15,0 р. | 2 000 шт. |
| ILU21,3 | 21,3 | 20,8 | ДУ15 (1/2") | | 31,4 | | 3,5 р. | 4,2 р. | 5,2 р. | 7,7 р. | 10,4 р. | 15,0 р. | 2 000 шт. |
| ILU22 | 22 | 21,7 | | 2 | 29 | 12 | 3,5 р. | 4,2 р. | 5,2 р. | 7,7 р. | 10,4 р. | 15,0 р. | 2 000 шт. |
| ILU25 | 24,08,2025 | 24,7 | | 2 | 29 | 16 | 3,7 р. | 4,4 р. | 5,5 р. | 8,1 р. | 10,9 р. | 15,0 р. | 2 000 шт. |
| ILU26,9 | 26-26,9 | 26 | ДУ20 (3/4") | 2 | 29 | 16 | 3,9 р. | 4,6 р. | 5,7 р. | 8,5 р. | 11,4 р. | 20,0 р. | 2 000 шт. |
| ILU28 | 28-28,5 | 27,7 | | 2 | 29 | 16 | 4,4 р. | 5,2 р. | 6,5 р. | 9,6 р. | 13,0 р. | 20,0 р. | 2 000 шт. |
| ILU30 | 30 | 29,7 | | 2 | 29 | 16 | 4,6 р. | 5,4 р. | 6,8 р. | 10,0 р. | 13,5 р. | 20,0 р. | 2 000 шт. |
| ILU33,7 | 33,7 | 32,5 | ДУ25 (1") | | 30,8 | | 4,8 р. | 5,6 р. | 7,0 р. | 10,4 р. | 14,0 р. | 20,0 р. | 2 000 шт. |
| ILU35 | 35 | 34,7 | | 2 | 29 | 17,5 | 5,3 р. | 6,2 р. | 7,8 р. | 11,5 р. | 15,6 р. | 25,0 р. | 1 000 шт. |
| ILU38 | 38 | 37,7 | | 2 | 29 | 17,5 | 6,2 р. | 7,3 р. | 9,1 р. | 13,5 р. | 18,2 р. | 30,0 р. | 1 000 шт. |
| ILU40 | 40 | 39,7 | | 2 | 29 | 26 | 8,0 р. | 9,4 р. | 11,7 р. | 17,3 р. | 23,4 р. | 35,0 р. | 1 000 шт. |
| ILU42,4 | 41,3-42,4 | 41 | ДУ32 (1,1/4") | 2 | 29 | 26 | 8,8 р. | 10,4 р. | 13,0 р. | 19,2 р. | 26,0 р. | 40,0 р. | 1 000 шт. |
| ILU48,3 | 47,5-48,3 | 47,5 | ДУ40 (1,1/2") | 2,5 | 29 | 28 | 10,6 р. | 12,5 р. | 15,6 р. | 23,1 р. | 31,2 р. | 50,0 р. | 500 шт. |
| ILU50 | 50 | 49,7 | | 2,5 | 29 | 28 | 11,5 р. | 13,5 р. | 16,9 р. | 25,0 р. | 33,8 р. | 55,0 р. | 500 шт. |
| ILU54 | 54 | 53,7 | ДУ44 (1,3/4") | 2,5 | 29 | 28 | 12,0 р. | 14,1 р. | 17,7 р. | 26,2 р. | 35,4 р. | 55,0 р. | 500 шт. |
| ILU60,3 | 60,3 | 59,7 | ДУ50 (2") | | 30 | | 12,4 р. | 14,6 р. | 18,2 р. | 26,9 р. | 36,4 р. | 60,0 р. | 500 шт. |
| ILU63,5 | 63,5 | 63 | | 2,5 | 29 | 35 | 13,3 р. | 15,6 р. | 19,5 р. | 28,9 р. | 39,0 р. | 60,0 р. | 500 шт. |
| ILU73 | 73 | 72,7 | | 2,5 | 29 | 48 | 20,3 р. | 22,8 р. | 25,4 р. | 38,1 р. | 50,8 р. | 80,0 р. | 200 шт. |
| ILU76,2 | 75-76,2 | 75 | ДУ65 (2,1/2") | 2,5 | 29 | 48 | 20,8 р. | 23,4 р. | 26,0 р. | 39,0 р. | 52,0 р. | 80,0 р. | 200 шт. |
| ILU85 | 85 | 84,7 | | 2,5 | 29 | 60 | 21,6 р. | 24,3 р. | 27,0 р. | 40,6 р. | 54,1 р. | 80,0 р. | 200 шт. |
| ILU88,9 | 88,9 | 88 | ДУ80 (3") | | 30 | | 22,5 р. | 25,3 р. | 28,1 р. | 42,1 р. | 56,2 р. | 80,0 р. | 200 шт. |
| ILU92,4 | 92,4 | 92 | | 2,5 | 29 | 60 | 23,3 р. | 26,2 р. | 29,1 р. | 43,7 р. | 58,2 р. | 90,0 р. | 200 шт. |
| ILU105 | 105 | 105 | | | 35 | | 23,3 р. | 26,2 р. | 29,1 р. | 43,7 р. | 58,2 р. | 90,0 р. | 100 шт. |
| ILU108 | 108 | 107,5 | | | 35 | | 23,3 р. | 26,2 р. | 29,1 р. | 43,7 р. | 58,2 р. | 90,0 р. | 100 шт. |
| ILU110 | 110 | 109,5 | | | 35 | | 24,1 р. | 27,1 р. | 30,2 р. | 45,2 р. | 60,3 р. | 90,0 р. | 100 шт. |
| ILU114,3 | 114,3 | 113 | ДУ100 (4") | 2 | 33 | 70 | 25,0 р. | 28,1 р. | 31,2 р. | 46,8 р. | 62,4 р. | 90,0 р. | 100 шт. |
| ILU117,5 | 117,5 | 116 | | 2 | 33 | 70 | 24,1 р. | 27,1 р. | 30,2 р. | 45,2 р. | 60,3 р. | 90,0 р. | 100 шт. |
| ILU130 | 130 | 130 | | 2 | 33 | 93 | 25,0 р. | 28,1 р. | 31,2 р. | 46,8 р. | 62,4 р. | 90,0 р. | 80 шт. |
| ILU139,7 | 139,7 | 138,5 | ДУ125 (5") | | 35 | | 33,3 р. | 37,4 р. | 41,6 р. | 62,4 р. | 83,2 р. | 120,0 р. | 80 шт. |
| ILU152,4 | 152,4 | 152 | | 2 | 33 | 93 | 33,3 р. | 37,4 р. | 41,6 р. | 62,4 р. | 83,2 р. | 120,0 р. | 50 шт. |
| ILU160 | 160 | 160 | | 2 | 33 | 122 | 41,6 р. | 46,8 р. | 52,0 р. | 78,0 р. | 104,0 р. | 160,0 р. | 50 шт. |
| ILU168,3 | 168,3 | 167 | ДУ150 (6") | | 35 | | 43,3 р. | 48,7 р. | 54,1 р. | 81,1 р. | 108,2 р. | 160,0 р. | 50 шт. |
| ILU193,7 | 193,7 | 193 | | 2 | 43 | 181 | 63,2 р. | 71,1 р. | 79,0 р. | 118,6 р. | 158,1 р. | 240,0 р. | 50 шт. |
| ILU206 | 206 | 205 | | 2 | 43 | 179 | 66,6 р. | 74,9 р. | 83,2 р. | 124,8 р. | 166,4 р. | 250,0 р. | 45 шт. |
| ILU219,1 | 219,1 | 218 | ДУ200 (8") | | 40 | | 69,9 р. | 78,6 р. | 87,4 р. | 131,0 р. | 174,7 р. | 260,0 р. | 45 шт. |
| ILU273 | 273 | 272 | ДУ250 (10") | | 40 | | 116,5 р. | 131,0 р. | 145,6 р. | 218,4 р. | 291,2 р. | 440,0 р. | 30 шт. |
| ILU323,9 | 323,9 | 323 | ДУ300 (12") | | 40 | | 199,7 р. | 224,6 р. | 249,6 р. | 374,4 р. | 499,2 р. | 750,0 р. | 15 шт. |

* Стоимость указана на изделия красного цвета. Актуально на первый квартал 2017 года. Стоимость цветных изделий можно уточнить у менеджеров.

ПРОБКИ
УНИВЕРСАЛЬНЫЕ

КОЛПАЧКИ
ДЛЯ РЕЗЬБЫ

КОЛПАЧКИ
НАБОЛТ / ГАЙКУ

АССОРТИМЕНТ
ЗАГЛУШЕК

СТЯЖКИ И ЗАЩИТА
ПРОВОДОВ

ПЛАСТИКОВЫЕ
И РЕЗЬБОВЫЕ ОПОРЫ

СОЕДИНИТЕЛИ
И ПЕРЕХОДНИКИ

ЗАКЛЕПКИ
ТЕХНИЧЕСКИЕ

ШАЙБЫ
И ВТУЛКИ

ЗАЩИТА И ФИКСАТОРЫ
АРМАТУРЫ

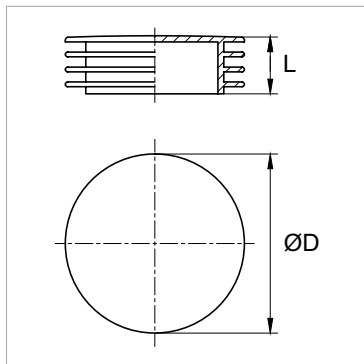
ФИКСАТОРЫ
С БОЛТОМ / ГАЙКОЙ

РУЧКИ
НА ТРУБУ

КОУШИ
ДЛЯ КАНАТА

ПРОБКИ УНИВЕРСАЛЬНЫЕ
КОЛПАЧКИ ДЛЯ РЕЗЬБЫ
КОЛПАЧКИ НА БОЛТ / ГАЙКУ
АССОРТИМЕНТ ЗАГЛУШЕК
СТЯЖКИ И ЗАЩИТА ПРОВОДОВ
ПЛАСТИКОВЫЕ И РЕЗЬБОВЫЕ ОПОРЫ
СОЕДИНИТЕЛИ И ПЕРЕХОДНИКИ
ЗАКЛЕПКИ ТЕХНИЧЕСКИЕ
ШАЙБЫ И ВТУЛКИ
ЗАЩИТА И ФИКСАТОРЫ АРМАТУРЫ
ФИКСАТОРЫ С БОЛТОМ / ГАЙКОЙ
РУЧКИ НА ТРУБУ
КОУШИ ДЛЯ КАНАТА

Модель ILUPE



Пластиковые внутренние заглушки с тонкой шляпкой для труб круглого сечения.

Используются с трубами ДУ.

Материал: Полиэтилен высокого давления (или низкой плотности) — ПВД, ПЭВД, ПЭНП, LDPE

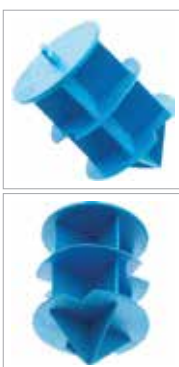
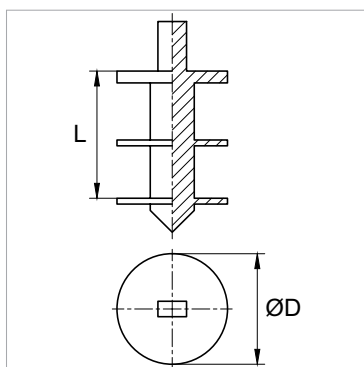
Цвет: красный, RAL (по запросу)

РАЗМЕРЫ И СТОИМОСТЬ ИЗДЕЛИЙ

| Артикул | Размеры, мм | | | Цена за 1 шт. | | | | | | |
|-------------|-------------|----|-----------|---------------|--------------|--------------|------------|------------|---------|------------|
| | ØD | L | ДУ (дюйм) | от 10 000 шт. | от 5 000 шт. | от 1 000 шт. | от 500 шт. | от 100 шт. | розница | |
| ILUPE88.9F | 88,5 | 34 | ДУ80 (3") | | | | | | | по запросу |
| ILUPE92.4F | 92 | 34 | | | | | | | | по запросу |
| ILUPE117.5F | 117 | 44 | | | | | | | | по запросу |
| ILUPE152.4F | 152 | 44 | | | | | | | | по запросу |
| ILUPE206F | 205,5 | 50 | | | | | | | | по запросу |

* Стоимость изделий можно уточнить у менеджеров.

Модель TA



Пластиковые внутренние заглушки с тонкой шляпкой для труб круглого сечения.

Имеют небольшую ручку для удобного демонтажа. Подходят для использования с тонкостенными трубами. Применяются для защиты металлических труб при транспортировке.

Материал: Полиэтилен высокого давления (или низкой плотности) — ПВД, ПЭВД, ПЭНП, LDPE

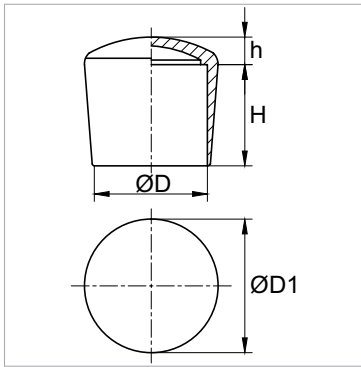
Цвет: синий

РАЗМЕРЫ И СТОИМОСТЬ ИЗДЕЛИЙ

| Артикул | Размеры, мм | | Цена за 1 шт. | | | | | | |
|---------|-------------|------|---------------|--------------|--------------|------------|------------|---------|------------|
| | ØD | L | от 10 000 шт. | от 5 000 шт. | от 1 000 шт. | от 500 шт. | от 100 шт. | розница | |
| TA9.5 | 9,5 | 9,5 | | | | | | | по запросу |
| TA12.7 | 12,7 | 12,7 | | | | | | | по запросу |
| TA15.9 | 15,9 | 15,9 | | | | | | | по запросу |
| TA19 | 19 | 19 | | | | | | | по запросу |
| TA22.2 | 22,2 | 22,2 | | | | | | | по запросу |
| TA28.6 | 28,6 | 28,6 | | | | | | | по запросу |

* Стоимость изделий можно уточнить у менеджеров.

Модель НКРК



Наружные заглушки для труб круглого сечения.

Имеют конусообразную форму. Представлены модели из полиэтилена и поливинилхлорида, возможно несколько вариантов внешнего вида изделия, подробности уточняйте у менеджеров.

С более подробной информацией можно ознакомиться в «Каталоге пластиковой фурнитуры ЗАГЛУШКА.РУ».

Материал: Полиэтилен — ПЭ, РЕ; Поливинилхлорид — ПВХ, PVC

Цвет: чёрный, белый, серый, RAL (по запросу)

РАЗМЕРЫ И СТОИМОСТЬ ИЗДЕЛИЙ

| Артикул | Размеры, мм | | | | Цена за 1 шт. | | | | | | |
|-----------|-------------|------|------|------|---------------|--------------|--------------|------------|------------|---------|------------|
| | ØD | H | h | ØD1 | от 10 000 шт. | от 5 000 шт. | от 1 000 шт. | от 500 шт. | от 100 шт. | розница | |
| 111012401 | 2 | 6 | 1,5 | 4,5 | 1,2 р. | 1,3 р. | 1,8 р. | 2,5 р. | 3,5 р. | 6,0 р. | 6 000 шт. |
| 111012501 | 3 | 8 | 2 | 6 | 1,3 р. | 1,5 р. | 2,2 р. | 3,1 р. | 4,2 р. | 7,0 р. | 5 000 шт. |
| 4НЧК | 4 | 2,5 | 8 | 6,5 | 0,8 р. | 1,0 р. | 1,3 р. | 2,2 р. | 2,5 р. | 5,0 р. | 30 000 шт. |
| 5НЧК | 5 | 9 | 1 | 8 | 1,0 р. | 1,1 р. | 1,2 р. | 2,0 р. | 3,0 р. | 5,0 р. | 20 000 шт. |
| 6НЧК | 6 | 9 | 1,5 | 9 | 0,9 р. | 1,0 р. | 1,3 р. | 2,5 р. | 3,5 р. | 5,0 р. | 20 000 шт. |
| 8НЧЕ | 8 | 5 | 9 | 11 | 1,0 р. | 1,1 р. | 1,4 р. | 3,0 р. | 3,5 р. | 5,0 р. | 10 000 шт. |
| 10НЧЕ | 10 | 4 | 13 | 14 | 1,1 р. | 1,2 р. | 1,5 р. | 2,0 р. | 3,2 р. | 6,0 р. | 10 000 шт. |
| 12НЧЕ | 12 | 6 | 13 | 17 | 1,2 р. | 1,4 р. | 1,6 р. | 3,5 р. | 4,0 р. | 6,0 р. | 10 000 шт. |
| 111013401 | 13 | 17 | 4 | | 4,6 р. | 5,2 р. | 5,7 р. | 7,2 р. | 10,0 р. | 15,0 р. | 2 000 шт. |
| 111012301 | 14 | 19 | 4 | 20 | 2,3 р. | 2,8 р. | 3,2 р. | 4,1 р. | 5,0 р. | 8,0 р. | 2 000 шт. |
| 111014902 | 15 | 20 | 4 | 21 | 2,1 р. | 2,8 р. | 3,6 р. | 4,8 р. | 6,0 р. | 10,0 р. | 2 000 шт. |
| 111015002 | 16 | 16 | 4 | 20,5 | 1,3 р. | 1,5 р. | 1,7 р. | 2,7 р. | 3,5 р. | 6,0 р. | 2 500 шт. |
| 18НЧН | 18 | 18 | 4 | 23 | 1,4 р. | 1,6 р. | 2,0 р. | 3,0 р. | 4,0 р. | 6,0 р. | 5 300 шт. |
| K19 | 19 | 20,5 | 6 | 23,5 | 4,9 р. | 5,5 р. | 6,2 р. | 7,4 р. | 9,1 р. | 12,0 р. | 2 250 шт. |
| 20НЧК | 20 | 20 | 4 | 25 | 1,4 р. | 1,6 р. | 2,3 р. | 3,2 р. | 4,5 р. | 7,0 р. | 4 000 шт. |
| 111015302 | 22 | 18 | 4 | 26,5 | 2,2 р. | 2,4 р. | 3,3 р. | 4,0 р. | 5,6 р. | 9,0 р. | 2 500 шт. |
| 111015402 | 24 | 17 | 6 | | 2,4 р. | 3,2 р. | 4,4 р. | 5,6 р. | 7,0 р. | 10,0 р. | 2 000 шт. |
| 25НЧЕ | 25 | 5,5 | 21,5 | 32 | 2,5 р. | 2,9 р. | 3,3 р. | 3,9 р. | 4,7 р. | 9,0 р. | 2 000 шт. |
| 111014301 | 26 | 31 | 6 | | 9,5 р. | 10,0 р. | 11,2 р. | 13,0 р. | 16,6 р. | 25,0 р. | 1 000 шт. |
| 111015702 | 28 | 20,5 | 5,5 | 33 | 5,9 р. | 6,4 р. | 7,2 р. | 8,5 р. | 10,7 р. | 15,0 р. | 2 000 шт. |
| 111015802 | 30 | 21,5 | 5,5 | 35 | 4,4 р. | 4,7 р. | 5,5 р. | 6,5 р. | 9,8 р. | 15,0 р. | 1 500 шт. |
| 32НЧЕ | 32 | 6,5 | 15,5 | 38 | 2,3 р. | 2,9 р. | 3,1 р. | 3,7 р. | 5,2 р. | 8,0 р. | 1 500 шт. |
| 35НЧА | 35 | 23 | 5 | 40 | 6,0 р. | 7,0 р. | 8,0 р. | 9,0 р. | 10,0 р. | 14,0 р. | 700 шт. |
| 38НЧН | 38 | 13 | 7 | 43 | 5,0 р. | 6,0 р. | 7,0 р. | 8,0 р. | 9,0 р. | 14,0 р. | 1 750 шт. |
| 40НЧК | 40 | 31 | 3 | 54 | 6,0 р. | 7,0 р. | 8,4 р. | 9,5 р. | 12,0 р. | 19,0 р. | 700 шт. |
| 42НЧА | 42 | 27 | 3 | 47 | 7,5 р. | 8,5 р. | 9,5 р. | 12,0 р. | 14,0 р. | 18,0 р. | 500 шт. |
| K48 | 48 | 24 | 9 | 51,1 | 24,8 р. | 26,5 р. | 29,8 р. | 36,5 р. | 46,4 р. | 60,0 р. | 400 шт. |
| 51НЧА | 51 | 22 | 2 | 56 | 7,0 р. | 8,0 р. | 9,0 р. | 12,0 р. | 16,0 р. | 20,0 р. | 500 шт. |
| K63 | 63 | 28 | 11 | 66,5 | 33,2 р. | 37,6 р. | 42,1 р. | 46,5 р. | 55,4 р. | 70,0 р. | 225 шт. |
| TKR6540 | 65 | 40 | 4 | 68 | 39,5 р. | 42,2 р. | 46,4 р. | 59,8 р. | 66,0 р. | 90,0 р. | 175 шт. |
| 76НЧН | 76 | 21 | 5 | 85 | 13,0 р. | 15,0 р. | 17,0 р. | 19,0 р. | 24,0 р. | 30,0 р. | 250 шт. |
| K90 | 90 | 31 | | | 31,6 р. | 33,8 р. | 37,6 р. | 42,2 р. | 46,4 р. | 52,0 р. | 100 шт. |

* Стоимость указана на изделия чёрного цвета. Актуально на первый квартал 2017 года. Стоимость цветных изделий можно уточнить у менеджеров.

ПРОБКИ
УНИВЕРСАЛЬНЫЕ

КОЛПАЧКИ
ДЛЯ РЕЗЬБЫ

КОЛПАЧКИ
НА БОЛТ / ГАЙКУ

АССОРТИМЕНТ
ЗАГЛУШЕК

СТЯЖКИ И ЗАЩИТА
ПРОВОДОВ

ПЛАСТИКОВЫЕ
И РЕЗЬБОВЫЕ ОПОРЫ

СОЕДИНИТЕЛИ
И ПЕРЕХОДНИКИ

ЗАКЛЕПКИ
ТЕХНИЧЕСКИЕ

ШАЙБЫ
И ВТУЛКИ

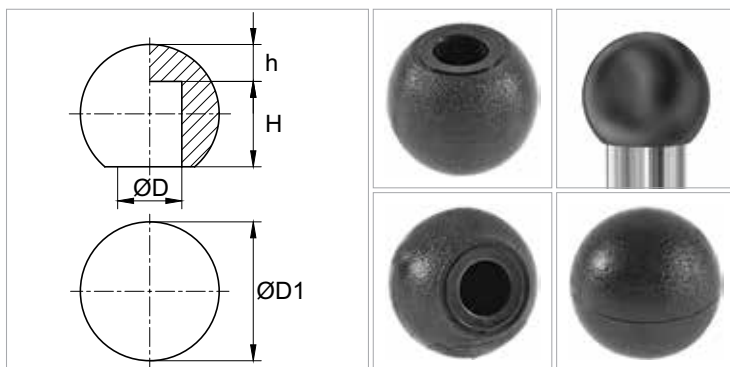
ЗАЩИТА И ФИКСАТОРЫ
АРМАТУРЫ

ФИКСАТОРЫ
С БОЛТОМ / ГАЙКОЙ

РУЧКИ
НА ТРУБУ

КОУШИ
ДЛЯ КАНАТА

Модель RFNSF



Наружные пластиковые заглушки для труб/прутков диаметром 5, 6, 8, 10 и 12 мм.

Отлиты в форме шара.

Материал: Полиэтилен — ПЭ, РЕ

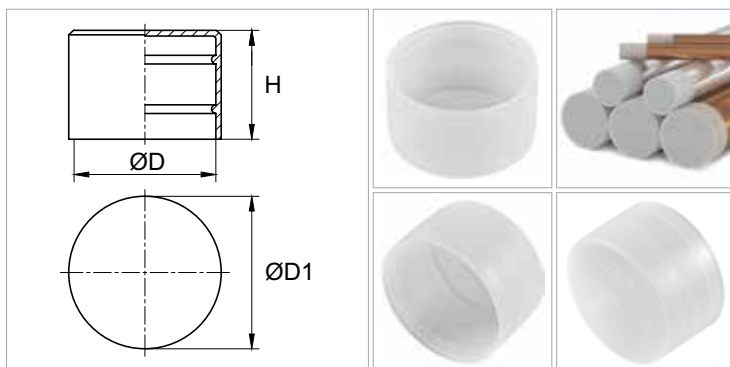
Цвет: чёрный, белый, серый, бежевый, RAL (по запросу)

РАЗМЕРЫ И СТОИМОСТЬ ИЗДЕЛИЙ

| Артикул | Размеры, мм | | | | Цена за 1 шт. | | | | | | |
|---------|-------------|----|-----|----|---------------|--------------|--------------|------------|------------|---------|------------|
| | ØD | H | ØD1 | h | от 10 000 шт. | от 5 000 шт. | от 1 000 шт. | от 500 шт. | от 100 шт. | розница | |
| 5ШЧК | 5 | 6 | 10 | 9 | 0,8 р. | 0,9 р. | 1,0 р. | 2,0 р. | 2,5 р. | 4,0 р. | 20 000 шт. |
| 6ШЧС | 6 | 16 | 22 | 10 | 2,3 р. | 3,0 р. | 3,8 р. | 4,9 р. | 6,5 р. | 10,0 р. | 4 000 шт. |
| 8ШЧС | 8 | 16 | 22 | 10 | 2,5 р. | 3,2 р. | 4,1 р. | 5,1 р. | 6,8 р. | 12,0 р. | 4 000 шт. |
| 10ШЧС | 10 | 15 | 22 | 10 | 2,8 р. | 3,5 р. | 4,5 р. | 5,3 р. | 7,1 р. | 15,0 р. | 4 000 шт. |
| 12ШЧК | 12 | 17 | 40 | 17 | 13,0 р. | 14,6 р. | 15,8 р. | 17,0 р. | 22,0 р. | 30,0 р. | 750 шт. |
| 12ШЧС | 12 | 14 | 5 | 10 | 3,1 р. | 3,5 р. | 4,4 р. | 6,3 р. | 8,5 р. | 20,0 р. | 4 000 шт. |

* Стоимость указана на изделия чёрного цвета. Актуально на первый квартал 2017 года. Стоимость цветных изделий можно уточнить у менеджеров.

Модель ТХТ



Заглушки пластиковые наружные для труб круглого сечения.

Служат для защиты трубы от влаги и пыли. Лёгкие. В основном используются для транспортировки труб. Возможно многократное применение.

Подходят для труб ДУ.

Материал: Полиэтилен высокого давления (или низкой плотности) — ПВД, ПЭВД, ПЭНП, LDPE

Цвет: бесцветный, RAL (по запросу)

РАЗМЕРЫ И СТОИМОСТЬ ИЗДЕЛИЙ

| Артикул | Размеры, мм | | | | Цена за 1 шт. | | | | | | |
|---------|-------------|------------|------|------|---------------|--------------|--------------|------------|------------|---------|-----------|
| | ØD | ДУ (дюйм) | H | ØD1 | от 10 000 шт. | от 5 000 шт. | от 1 000 шт. | от 500 шт. | от 100 шт. | розница | |
| ТХТ4 | 4 | | 18,8 | | 1,2 р. | 1,4 р. | 1,7 р. | 2,3 р. | 2,9 р. | 5,0 р. | 5 000 шт. |
| ТХТ5 | 5 | | 18,8 | | 1,2 р. | 1,4 р. | 1,7 р. | 2,3 р. | 2,9 р. | 5,0 р. | 5 000 шт. |
| ТХТ6 | 6 | | 18,5 | | 1,3 р. | 1,5 р. | 1,8 р. | 2,5 р. | 3,1 р. | 5,0 р. | 5 000 шт. |
| ТХТ6,35 | 6,35 | | 18,5 | | 1,3 р. | 1,5 р. | 1,8 р. | 2,5 р. | 3,1 р. | 5,0 р. | 5 000 шт. |
| ТХТ7 | 7 | | 18,5 | | 1,3 р. | 1,5 р. | 1,8 р. | 2,5 р. | 3,1 р. | 5,0 р. | 5 000 шт. |
| ТХТ8 | 8 | | 19,8 | | 1,4 р. | 1,6 р. | 1,9 р. | 2,7 р. | 3,3 р. | 5,0 р. | 5 000 шт. |
| ТХТ9,6 | 9,6 | | 18,8 | | 1,5 р. | 1,7 р. | 2,0 р. | 2,8 р. | 3,5 р. | 5,0 р. | 5 000 шт. |
| ТХТ10 | 10 | ДУ6 (1/8") | 18,8 | 12 | 1,5 р. | 1,7 р. | 2,0 р. | 2,8 р. | 3,5 р. | 5,0 р. | 5 000 шт. |
| ТХТ11 | 11 | | 19,7 | | 1,6 р. | 1,8 р. | 2,2 р. | 3,0 р. | 3,7 р. | 6,0 р. | 5 000 шт. |
| ТХТ11,5 | 11,5 | | 19,7 | | 1,6 р. | 1,8 р. | 2,2 р. | 3,0 р. | 3,7 р. | 6,0 р. | 5 000 шт. |
| ТХТ12 | 12 | | 19,6 | 14 | 1,6 р. | 1,8 р. | 2,2 р. | 3,0 р. | 3,7 р. | 6,0 р. | 5 000 шт. |
| ТХТ12,7 | 12,7 | | 19,9 | 15,7 | 1,7 р. | 1,9 р. | 2,3 р. | 3,2 р. | 4,0 р. | 6,0 р. | 5 000 шт. |
| ТХТ13 | 13 | | 19,9 | 16 | 1,7 р. | 1,9 р. | 2,3 р. | 3,2 р. | 4,0 р. | 6,0 р. | 5 000 шт. |
| ТХТ13,7 | 13,7 | ДУ8 (1/4") | 19,9 | 15,9 | 1,7 р. | 1,9 р. | 2,3 р. | 3,2 р. | 4,0 р. | 6,0 р. | 5 000 шт. |
| ТХТ14 | 14 | | 16,6 | 18 | 1,8 р. | 2,0 р. | 2,4 р. | 3,3 р. | 4,2 р. | 6,0 р. | 5 000 шт. |
| ТХТ15 | 15 | | 20,1 | 17 | 1,9 р. | 2,1 р. | 2,5 р. | 3,5 р. | 4,4 р. | 7,0 р. | 5 000 шт. |
| ТХТ15,5 | 15,5 | | 16,7 | 18 | 1,9 р. | 2,1 р. | 2,6 р. | 3,6 р. | 4,5 р. | 7,0 р. | 5 000 шт. |
| ТХТ16 | 16 | | 16,7 | 18 | 1,9 р. | 2,2 р. | 2,6 р. | 3,7 р. | 4,6 р. | 7,0 р. | 5 000 шт. |

продолжение на стр. 165



Модель ТХТ

ПРОДОЛЖЕНИЕ


| Артикул | Размеры, мм | | | | Цена за 1 шт. | | | | | | |
|--------------|-------------|---------------|------|------|---------------|--------------|--------------|------------|------------|---------|-----------|
| | ØD | ДУ (дюйм) | Н | ØD1 | от 10 000 шт. | от 5 000 шт. | от 1 000 шт. | от 500 шт. | от 100 шт. | розница | |
| RSK17,2 | 17,2 | ДУ10 (3/8") | 18 | 21,1 | 2,1 р. | 2,4 р. | 3,0 р. | 4,2 р. | 5,4 р. | 9,0 р. | 5 000 шт. |
| ТХТ17,2 | 17,2 | ДУ10 (3/8") | 18 | 21,1 | 2,0 р. | 2,3 р. | 2,8 р. | 3,8 р. | 4,8 р. | 7,0 р. | 5 000 шт. |
| ТХТ18 | 18 | | 18 | 21 | 2,1 р. | 2,4 р. | 2,9 р. | 4,0 р. | 5,0 р. | 8,0 р. | 5 000 шт. |
| RSK18,5 | 18,5 | | 18 | 21,5 | 2,4 р. | 2,8 р. | 3,4 р. | 4,7 р. | 6,2 р. | 9,0 р. | 5 000 шт. |
| ТХТ18,5 | 18,5 | | 18 | 21,5 | 2,3 р. | 2,6 р. | 3,1 р. | 4,3 р. | 5,4 р. | 8,0 р. | 5 000 шт. |
| ТХТ19 | 19 | | 18 | 21,3 | 2,5 р. | 2,8 р. | 3,3 р. | 4,7 р. | 5,8 р. | 8,0 р. | 5 000 шт. |
| ТХТ20 | 20 | | 21,3 | 21,7 | 2,5 р. | 2,8 р. | 3,3 р. | 4,7 р. | 5,8 р. | 8,0 р. | 5 000 шт. |
| ТХТ21,3 | 21,3 | ДУ15 (1/2") | 20,6 | 24 | 2,3 р. | 2,6 р. | 3,1 р. | 4,3 р. | 5,4 р. | 8,0 р. | 5 000 шт. |
| ТХТ22 | 22 | | 20,8 | 23,9 | 2,5 р. | 2,8 р. | 3,3 р. | 4,7 р. | 5,8 р. | 8,0 р. | 5 000 шт. |
| ТХТ23,2 | 23,2 | | 21 | | 2,6 р. | 2,9 р. | 3,5 р. | 4,8 р. | 6,0 р. | 10,0 р. | 5 000 шт. |
| ТХТ24 | 24 | | 21 | 27,7 | 2,6 р. | 2,9 р. | 3,5 р. | 4,9 р. | 6,2 р. | 10,0 р. | 5 000 шт. |
| ТХТ24,8 | 24,8 | | 21 | 28 | 2,7 р. | 3,0 р. | 3,7 р. | 5,1 р. | 6,4 р. | 10,0 р. | 5 000 шт. |
| ТХТ25,4/24,8 | 25,4 | | 21 | 28 | 2,9 р. | 3,3 р. | 4,3 р. | 5,1 р. | 7,2 р. | 12,0 р. | 5 000 шт. |
| ТХТ26 | 26 | | 20,9 | 28 | 2,7 р. | 3,1 р. | 3,7 р. | 5,2 р. | 6,4 р. | 10,0 р. | 5 000 шт. |
| ТХТ26,9 | 26,9 | ДУ20 (3/4") | 24,8 | 30 | 2,8 р. | 3,2 р. | 3,8 р. | 5,3 р. | 6,7 р. | 10,0 р. | 4 000 шт. |
| ТХТ28,5 | 28,5 | | 25 | 30,4 | 4,9 р. | 5,5 р. | 6,7 р. | 9,3 р. | 11,6 р. | 15,0 р. | 4 000 шт. |
| ТХТ29 | 29 | | 25 | | 2,8 р. | 3,2 р. | 3,8 р. | 5,3 р. | 6,7 р. | 10,0 р. | 4 000 шт. |
| ТХТ30 | 30 | | 25,6 | 32 | 3,0 р. | 3,4 р. | 4,1 р. | 5,7 р. | 7,1 р. | 12,0 р. | 2 000 шт. |
| ТХТ31,8 | 31,8 | | 19 | 35,5 | 3,2 р. | 3,6 р. | 4,3 р. | 6,0 р. | 7,5 р. | 12,0 р. | 4 000 шт. |
| ТХТ33,7 | 33,7 | ДУ25 (1") | 19,2 | 35,7 | 3,5 р. | 4,0 р. | 4,8 р. | 6,7 р. | 8,3 р. | 12,0 р. | 4 000 шт. |
| ТХТ35 | 35 | | 25,5 | 37 | 3,9 р. | 4,3 р. | 5,3 р. | 7,3 р. | 9,2 р. | 15,0 р. | 2 500 шт. |
| ТХТ36,5 | 36,5 | | 20,6 | | 4,1 р. | 4,5 р. | 5,5 р. | 7,7 р. | 9,6 р. | 15,0 р. | 2 500 шт. |
| ТХТ38 | 38 | | 20,6 | 40 | 4,2 р. | 4,7 р. | 5,7 р. | 8,0 р. | 10,0 р. | 15,0 р. | 2 500 шт. |
| ТХТ40 | 40 | | 25,5 | 42 | 4,4 р. | 4,9 р. | 6,0 р. | 8,3 р. | 10,4 р. | 15,0 р. | 2 000 шт. |
| ТХТ41,3 | 41,3 | | 20 | 43,5 | 4,5 р. | 5,0 р. | 6,1 р. | 8,5 р. | 10,6 р. | 15,0 р. | 1 000 шт. |
| ТХТ42,4 | 42,4 | ДУ32 (1,1/4") | 25,4 | 44,3 | 4,6 р. | 5,1 р. | 6,2 р. | 8,7 р. | 10,8 р. | 15,0 р. | 1 000 шт. |
| ТХТ44,5 | 44,5 | | 21,2 | | 5,0 р. | 5,5 р. | 6,7 р. | 9,3 р. | 11,6 р. | 15,0 р. | 1 000 шт. |
| ТХТ45,4 | 45,4 | | 21,2 | | 5,7 р. | 6,3 р. | 7,7 р. | 10,6 р. | 13,3 р. | 20,0 р. | 1 000 шт. |
| ТХТ47,5 | 47,5 | | 25 | 51 | 6,2 р. | 6,9 р. | 8,4 р. | 11,6 р. | 14,6 р. | 20,0 р. | 1 000 шт. |
| ТХТ48,3 | 48,3 | ДУ40 (1,1/2") | 29,9 | 50,3 | 6,2 р. | 6,9 р. | 8,4 р. | 11,6 р. | 14,6 р. | 20,0 р. | 1 000 шт. |
| ТХТ51 | 51 | | 29,5 | 53 | 6,7 р. | 7,5 р. | 8,7 р. | 11,2 р. | 14,6 р. | 20,0 р. | 1 000 шт. |
| ТХТ52 | 52 | | 30,8 | | 7,5 р. | 8,4 р. | 9,8 р. | 12,6 р. | 16,4 р. | 25,0 р. | 1 000 шт. |
| ТХТ52,8 | 52,8 | | 30,8 | | 7,8 р. | 8,8 р. | 10,3 р. | 13,2 р. | 17,1 р. | 25,0 р. | 1 000 шт. |
| ТХТ54 | 54 | ДУ44 (1,3/4") | 30,9 | 56,4 | 8,7 р. | 9,7 р. | 11,4 р. | 14,6 р. | 18,9 р. | 25,0 р. | 1 000 шт. |
| ТХТ55 | 55 | | 30 | | 9,2 р. | 10,3 р. | 12,0 р. | 15,4 р. | 20,0 р. | 25,0 р. | 1 000 шт. |
| ТХТ57 | 57 | | 30 | | 9,5 р. | 10,7 р. | 12,4 р. | 16,0 р. | 20,7 р. | 25,0 р. | 1 000 шт. |
| ТХТ60,3В | 60,3 | ДУ50 (2") | 37 | | 11,6 р. | 13,1 р. | 15,3 р. | 19,7 р. | 25,5 р. | 35,0 р. | 700 шт. |
| ТХТ60,3 | 60,3 | ДУ50 (2") | 26,9 | 62,5 | 10,0 р. | 11,2 р. | 13,1 р. | 16,8 р. | 21,8 р. | 30,0 р. | 1 000 шт. |
| ТХТ63,5 | 63,5 | | 27,5 | 66,5 | 10,8 р. | 12,2 р. | 14,2 р. | 18,3 р. | 23,7 р. | 35,0 р. | 600 шт. |
| ТХТ65 | 65 | | 27,9 | 66,7 | 11,3 р. | 12,7 р. | 14,9 р. | 19,1 р. | 24,8 р. | 35,0 р. | 600 шт. |
| ТХТ67 | 67 | | 35,4 | | 11,6 р. | 13,1 р. | 15,3 р. | 19,7 р. | 25,5 р. | 35,0 р. | 600 шт. |
| ТХТ70 | 70 | | 35,4 | | 12,0 р. | 13,5 р. | 15,7 р. | 20,2 р. | 26,2 р. | 35,0 р. | 600 шт. |
| ТХТ73 | 73 | | 29 | | 10,5 р. | 11,8 р. | 13,8 р. | 17,7 р. | 22,9 р. | 35,0 р. | 600 шт. |
| ТХТ75 | 75 | | 29 | 78,5 | 10,6 р. | 12,0 р. | 14,0 р. | 18,0 р. | 23,3 р. | 35,0 р. | 600 шт. |
| ТХТ76 | 76 | ДУ65 (2,1/2") | 29 | | 10,8 р. | 12,2 р. | 14,2 р. | 18,3 р. | 23,7 р. | 35,0 р. | 600 шт. |
| ТХТ77 | 77 | | 30,5 | | 12,3 р. | 13,9 р. | 16,2 р. | 20,8 р. | 26,9 р. | 35,0 р. | 600 шт. |
| ТХТ78 | 78 | | 30,5 | | 12,6 р. | 14,2 р. | 16,6 р. | 21,3 р. | 27,7 р. | 40,0 р. | 500 шт. |
| ТХТ80 | 80 | | 30,5 | | 13,0 р. | 14,6 р. | 17,0 р. | 21,9 р. | 28,4 р. | 40,0 р. | 500 шт. |
| ТХТ82 | 82 | | 30,5 | | 13,3 р. | 15,0 р. | 17,5 р. | 22,5 р. | 29,1 р. | 40,0 р. | 500 шт. |
| ТХТ83 | 83 | | 30,5 | | 13,6 р. | 15,4 р. | 17,9 р. | 23,0 р. | 29,8 р. | 40,0 р. | 500 шт. |
| ТХТ85 | 85 | | 30,5 | | 14,0 р. | 15,7 р. | 18,3 р. | 23,6 р. | 30,6 р. | 45,0 р. | 500 шт. |
| ТХТ88,9 | 88,9 | ДУ80 (3") | 35 | 91 | 11,6 р. | 13,1 р. | 15,3 р. | 19,7 р. | 25,5 р. | 35,0 р. | 400 шт. |
| ТХТ90 | 90 | | 30 | 95 | 14,3 р. | 16,1 р. | 18,8 р. | 24,1 р. | 31,3 р. | 45,0 р. | 350 шт. |
| ТХТ92,4 | 92,4 | | 30 | | 14,6 р. | 16,5 р. | 19,2 р. | 24,7 р. | 32,0 р. | 45,0 р. | 350 шт. |
| ТХТ95 | 95 | | 39 | | 15,0 р. | 16,8 р. | 19,7 р. | 25,3 р. | 32,8 р. | 45,0 р. | 300 шт. |
| ТХТ98 | 98 | | 31 | | 15,8 р. | 17,8 р. | 20,7 р. | 26,7 р. | 34,6 р. | 45,0 р. | 350 шт. |
| ТХТ100 | 100 | | 31 | | 16,6 р. | 18,7 р. | 21,8 р. | 28,1 р. | 36,4 р. | 50,0 р. | 350 шт. |
| ТХТ101,6 | 101,6 | ДУ90 (3,1/2") | 29,5 | 104 | 18,3 р. | 20,6 р. | 24,0 р. | 28,9 р. | 38,8 р. | 50,0 р. | 350 шт. |
| ТХТ103 | 103 | | 41 | | 18,6 р. | 21,0 р. | 24,5 р. | 31,4 р. | 40,8 р. | 55,0 р. | 250 шт. |
| ТХТ106 | 106 | | 41 | | 22,2 р. | 25,1 р. | 28,1 р. | 32,5 р. | 41,4 р. | 55,0 р. | 250 шт. |

продолжение на стр. 166

ПРОБКИ
УНИВЕРСАЛЬНЫЕ
КОЛПАЧКИ
ДЛЯ РЕЗЬБЫ
КОЛПАЧКИ
НАБОЛТ / ГАЙКУ
АССОРТИМЕНТ
ЗАГЛУШЕК
СТЯЖКИ И ЗАЩИТА
ПРОВОДОВ
ПЛАСТИКОВЫЕ
И РЕЗЬБОВЫЕ ОГОРЫ
СОЕДИНИТЕЛИ
И ПЕРЕХОДНИКИ
ЗАКЛЕПКИ
ТЕХНИЧЕСКИЕ
ШАЙБЫ
И ВТУЛКИ
ЗАЩИТА И ФИКСАТОРЫ
АРМАТУРЫ
ФИКСАТОРЫ
С БОЛТОМ / ГАЙКОЙ
РУЧКИ
НА ТРУБУ
КОУШИ
ДЛЯ КАНАТА

Модель ТХТ

ПРОДОЛЖЕНИЕ

| Артикул | Размеры, мм | | | | Цена за 1 шт. | | | | | |  | |
|----------------|-------------|-------------|------|-------|---------------|--------------|--------------|------------|------------|-----------|---|--|
| | ØD | ДУ (дюйм) | Н | ØD1 | от 10 000 шт. | от 5 000 шт. | от 1 000 шт. | от 500 шт. | от 100 шт. | розница | | |
| ТХТ108 | 108 | | 38,6 | | 22,9 р. | 26,0 р. | 29,0 р. | 33,6 р. | 42,8 р. | 60,0 р. | 250 шт. | |
| ТХТ110 | 110 | | 38,6 | 113 | 23,4 р. | 26,5 р. | 29,6 р. | 34,3 р. | 43,7 р. | 60,0 р. | 250 шт. | |
| ТХТ114,3 | 114,3 | ДУ100 (4") | 40,5 | 118 | 18,7 р. | 21,2 р. | 23,7 р. | 27,5 р. | 34,9 р. | 50,0 р. | 200 шт. | |
| ТХТ117,5/116,3 | 116,3-117,5 | | 41,5 | | 25,7 р. | 27,1 р. | 30,1 р. | 37,7 р. | 52,8 р. | 75,0 р. | 200 шт. | |
| ТХТ120 | 120 | | 39 | | 25,0 р. | 28,3 р. | 31,6 р. | 36,6 р. | 46,6 р. | 65,0 р. | 200 шт. | |
| ТХТ121 | 121 | | 39 | | 26,5 р. | 30,1 р. | 33,6 р. | 38,9 р. | 49,5 р. | 70,0 р. | 200 шт. | |
| ТХТ125 | 125 | | 39 | 127 | 27,3 р. | 30,9 р. | 34,6 р. | 40,0 р. | 51,0 р. | 70,0 р. | 200 шт. | |
| ТХТ127 | 127 | | 36,2 | | 23,4 р. | 26,5 р. | 29,6 р. | 34,3 р. | 43,7 р. | 60,0 р. | 200 шт. | |
| ТХТ130 | 130 | | 40 | | 25,0 р. | 28,3 р. | 31,6 р. | 36,6 р. | 46,6 р. | 60,0 р. | 200 шт. | |
| ТХТ133 | 133 | | 40 | | 26,5 р. | 30,1 р. | 33,6 р. | 38,9 р. | 49,5 р. | 60,0 р. | 125 шт. | |
| ТХТ136 | 136 | | 40 | | 28,1 р. | 31,8 р. | 35,6 р. | 41,2 р. | 52,4 р. | 70,0 р. | 150 шт. | |
| ТХТ138 | 138 | | 32,5 | | 46,6 р. | 52,9 р. | 59,1 р. | 68,4 р. | 87,1 р. | 120,0 р. | 250 шт. | |
| ТХТ139,7 | 139,7 | ДУ125 (5") | 40,5 | 143,5 | 26,5 р. | 30,1 р. | 33,6 р. | 38,9 р. | 49,5 р. | 70,0 р. | 150 шт. | |
| ТХТ141,3 | 141,3 | ДУ125 (5") | 40,5 | 144 | 26,8 р. | 30,4 р. | 34,0 р. | 39,4 р. | 50,1 р. | 70,0 р. | 150 шт. | |
| ТХТ146 | 146 | | 40 | | 58,0 р. | 65,7 р. | 73,5 р. | 85,1 р. | 108,3 р. | 150,0 р. | 200 шт. | |
| ТХТ148 | 148 | | 39 | | 39,0 р. | 44,2 р. | 49,4 р. | 57,2 р. | 72,8 р. | 100,0 р. | 125 шт. | |
| ТХТ152,4 | 152,4 | | 39 | | 39,0 р. | 44,2 р. | 49,4 р. | 57,2 р. | 72,8 р. | 100,0 р. | 125 шт. | |
| ТХТ156 | 156 | | 40 | | 71,0 р. | 80,4 р. | 89,9 р. | 104,1 р. | 132,5 р. | 180,0 р. | 160 шт. | |
| ТХТ159/160 | 159-160 | | 49,5 | | 42,1 р. | 47,7 р. | 53,4 р. | 61,8 р. | 78,6 р. | 110,0 р. | 100 шт. | |
| ТХТ160 | 160 | | 50 | 163 | по запросу | | | | | | | |
| ТХТ165 | 165 | ДУ150 (6") | 40 | | 60,9 р. | 69,0 р. | 77,2 р. | 89,3 р. | 113,7 р. | 150,0 р. | 200 шт. | |
| ТХТ168,3 | 168,3 | ДУ150 (6") | 39,6 | | 40,6 р. | 46,0 р. | 51,4 р. | 59,5 р. | 75,7 р. | 100,0 р. | 100 шт. | |
| ТХТ170 | 170 | | 45 | | 46,8 р. | 53,0 р. | 59,3 р. | 68,6 р. | 87,4 р. | 125,0 р. | 80 шт. | |
| ТХТ176 | 176 | | | | 54,6 р. | 61,9 р. | 69,2 р. | 80,1 р. | 101,9 р. | 140,0 р. | 80 шт. | |
| ТХТ177,8/176 | 177,8 | | 42 | | 46,2 р. | 52,8 р. | 59,5 р. | 69,3 р. | 82,5 р. | 100,0 р. | 80 шт. | |
| ТХТ177,8 | 177,8 | | | | 54,6 р. | 61,9 р. | 69,2 р. | 80,1 р. | 101,9 р. | 140,0 р. | 80 шт. | |
| ТХТ180 | 180 | | 50,5 | | 57,7 р. | 65,4 р. | 73,1 р. | 84,7 р. | 107,7 р. | 150,0 р. | 80 шт. | |
| ТХТ185 | 185 | | 40 | | 101,8 р. | 115,4 р. | 129,0 р. | 149,4 р. | 190,1 р. | 250,0 р. | 150 шт. | |
| ТХТ190 | 190 | | 42 | | 62,4 р. | 70,7 р. | 79,0 р. | 91,5 р. | 116,5 р. | 150,0 р. | 75 шт. | |
| ТХТ193,7 | 193,7 | | 42 | | 65,5 р. | 74,3 р. | 83,0 р. | 96,1 р. | 117,3 р. | 150,0 р. | 75 шт. | |
| ТХТ200 | 200 | | 50,7 | | 62,4 р. | 70,7 р. | 79,0 р. | 91,5 р. | 116,5 р. | 160,0 р. | 70 шт. | |
| ТХТ210 | 210 | | 40 | | 70,2 р. | 79,6 р. | 88,9 р. | 103,0 р. | 131,0 р. | 180,0 р. | 60 шт. | |
| ТХТ219,1 | 219,1 | ДУ200 (8") | 44,6 | | 59,3 р. | 67,2 р. | 75,1 р. | 86,9 р. | 110,7 р. | 150,0 р. | 60 шт. | |
| ТХТ225 | 225 | | 40,3 | | 70,2 р. | 79,6 р. | 88,9 р. | 103,0 р. | 131,0 р. | 180,0 р. | 50 шт. | |
| ТХТ232 | 232 | | 40 | | 74,9 р. | 84,9 р. | 94,8 р. | 109,8 р. | 139,8 р. | 180,0 р. | 50 шт. | |
| ТХТ242 | 242 | | 50 | | 78,0 р. | 88,4 р. | 98,8 р. | 114,4 р. | 145,6 р. | 200,0 р. | 50 шт. | |
| ТХТ245 | 245 | | 50 | | 116,5 р. | 129,4 р. | 146,6 р. | 163,9 р. | 178,4 р. | 200,0 р. | 50 шт. | |
| ТХТ250 | 250 | | 40,3 | | 70,2 р. | 78,0 р. | 88,4 р. | 98,8 р. | 119,6 р. | 150,0 р. | 50 шт. | |
| ТХТ267 | 267 | | 43 | | 130,4 р. | 144,9 р. | 164,2 р. | 183,5 р. | 222,1 р. | 280,0 р. | 45 шт. | |
| ТХТ273 | 273 | ДУ250 (10") | 51,6 | | 84,2 р. | 93,6 р. | 106,1 р. | 118,6 р. | 143,5 р. | 180,0 р. | 40 шт. | |
| ТХТ280 | 280 | | 61 | | 91,3 р. | 101,4 р. | 114,9 р. | 128,4 р. | 155,5 р. | 200,0 р. | 40 шт. | |
| ТХТ315 | 315 | | 50 | | 98,3 р. | 109,2 р. | 123,8 р. | 138,3 р. | 167,4 р. | 220,0 р. | 40 шт. | |
| ТХТ323,9 | 323,9 | ДУ300 (12") | 49,5 | | 112,3 р. | 124,8 р. | 141,4 р. | 158,1 р. | 191,4 р. | 250,0 р. | 30 шт. | |
| ТХТ355,6 | 355,6 | ДУ350 (14") | 56,8 | | 133,4 р. | 148,2 р. | 168,0 р. | 187,7 р. | 227,2 р. | 300,0 р. | 30 шт. | |
| ТХТ366 | 366 | | 54 | | 289,2 р. | 300,8 р. | 323,9 р. | 393,3 р. | 452,8 р. | 520,0 р. | 30 шт. | |
| ТХТ400 | 400 | | 65 | | 265,3 р. | 275,9 р. | 297,2 р. | 360,9 р. | 424,5 р. | 500,0 р. | 25 шт. | |
| ТХТ406,4 | 406,4 | ДУ400 (16") | 63,3 | | 169,0 р. | 175,8 р. | 189,3 р. | 229,8 р. | 260,4 р. | 300,0 р. | 10 шт. | |
| ТХТ419 | 419 | | 58 | | 287,3 р. | 298,8 р. | 321,8 р. | 390,7 р. | 459,7 р. | 550,0 р. | 28 шт. | |
| ТХТ450 | 450 | | 65 | | 321,1 р. | 334,0 р. | 359,7 р. | 436,7 р. | 513,8 р. | 600,0 р. | 28 шт. | |
| ТХТ457,2 | 457,2 | ДУ450 (18") | 64,5 | | 260,0 р. | 270,4 р. | 291,2 р. | 353,6 р. | 416,0 р. | 500,0 р. | 32 шт. | |
| ТХТ508 | 508 | ДУ500 (20") | 67,5 | | 286,0 р. | 297,4 р. | 320,3 р. | 389,0 р. | 457,6 р. | 550,0 р. | 26 шт. | |
| ТХТ558,8 | 558,8 | ДУ550 (22") | 67,5 | | 390,0 р. | 405,6 р. | 436,8 р. | 530,4 р. | 624,0 р. | 700,0 р. | 22 шт. | |
| ТХТ609,6 | 609,6 | ДУ600 (24") | 63,8 | | 390,0 р. | 405,6 р. | 436,8 р. | 530,4 р. | 624,0 р. | 700,0 р. | 20 шт. | |
| ТХТ660,4 | 660,4 | ДУ650 (26") | 105 | | 793,0 р. | 824,7 р. | 888,2 р. | 1078,5 р. | 1268,8 р. | 1500,0 р. | 10 шт. | |
| ТХТ711,2 | 711,2 | ДУ700 (28") | 120 | | 1092,0 р. | 1135,7 р. | 1223,0 р. | 1485,1 р. | 1747,2 р. | 2000,0 р. | 20 шт. | |
| ТХТ762 | 762 | ДУ750 (30") | 120 | | 1353,7 р. | 1407,9 р. | 1516,2 р. | 1841,0 р. | 2165,9 р. | 2500,0 р. | 20 шт. | |
| ТХТ812,8 | 812,8 | ДУ800 (32") | 120 | | 1462,5 р. | 1521,0 р. | 1638,0 р. | 1989,0 р. | 2340,0 р. | 2700,0 р. | 18 шт. | |
| ТХТ863,6 | 863,6 | ДУ850 (34") | 170 | | 1996,8 р. | 2080,0 р. | 2246,4 р. | 2662,4 р. | 2995,2 р. | 3300,0 р. | 16 шт. | |
| ТХТ914,4 | 914,4 | ДУ900 (36") | 150 | | 1497,6 р. | 1560,0 р. | 1684,8 р. | 1996,8 р. | 2246,4 р. | 2500,0 р. | 16 шт. | |
| ТХТ965,2 | 965,2 | ДУ950 (38") | 120 | | 3494,4 р. | 3640,0 р. | 3931,2 р. | 4659,2 р. | 5241,6 р. | 5800,0 р. | 8 шт. | |

продолжение на стр. 167

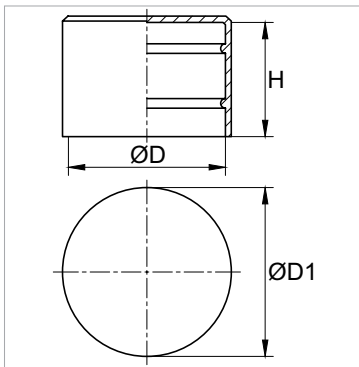
Модель ТХТ

ПРОДОЛЖЕНИЕ

| Артикул | Размеры, мм | | | | Цена за 1 шт. | | | | | | |
|-----------|-------------|---------------|-----|-----|---------------|--------------|--------------|------------|------------|------------|-------|
| | ØD | ДУ (дюйм) | H | ØD1 | от 10 000 шт. | от 5 000 шт. | от 1 000 шт. | от 500 шт. | от 100 шт. | розница | |
| ТХТ1016 | 1016 | ДУ1000 (40") | 180 | | 2121.6 р. | 2210.0 р. | 2386.8 р. | 2828.8 р. | 3182.4 р. | 3500.0 р. | 8 шт. |
| ТХТ1066,8 | 1066,8 | ДУ1050 (42") | 185 | | 3120.0 р. | 3250.0 р. | 3510.0 р. | 4160.0 р. | 4680.0 р. | 5200.0 р. | 6 шт. |
| ТХТ1117,6 | 1117,6 | ДУ1100 (44") | 185 | | 4305.6 р. | 4485.0 р. | 4843.8 р. | 5740.8 р. | 6458.4 р. | 7200.0 р. | 6 шт. |
| ТХТ1168,4 | 1168,4 | ДУ1150 (46") | 200 | | 4492.8 р. | 4680.0 р. | 5054.4 р. | 5990.4 р. | 6739.2 р. | 7500.0 р. | 6 шт. |
| ТХТ1219,2 | 1219,2 | ДУ1200 (48") | 200 | | 3120.0 р. | 3250.0 р. | 3510.0 р. | 4160.0 р. | 4680.0 р. | 5200.0 р. | 6 шт. |
| ТХТ1320,8 | 1320,8 | ДУ1300 (52") | 150 | | 3619.2 р. | 3770.0 р. | 4071.6 р. | 4825.6 р. | 5428.8 р. | 6000.0 р. | 6 шт. |
| ТХТ1422,4 | 1422,4 | ДУ1400 (56") | 215 | | 5241.6 р. | 5460.0 р. | 5896.8 р. | 6988.8 р. | 7862.4 р. | 8700.0 р. | 4 шт. |
| ТХТ1524 | 1524 | ДУ1500 (60") | 220 | | 7161.3 р. | 7459.7 р. | 8056.4 р. | 9548.4 р. | 10741.9 р. | 12000.0 р. | 2 шт. |
| ТХТ1625,6 | 1625,6 | ДУ1600 (64") | 230 | | 7488.0 р. | 7800.0 р. | 8424.0 р. | 9984.0 р. | 11232.0 р. | 12500.0 р. | 2 шт. |
| ТХТ1828,8 | 1828,8 | ДУ1800 (72") | 200 | | 8611.2 р. | 8970.0 р. | 9687.6 р. | 11481.6 р. | 12916.8 р. | 14500.0 р. | 2 шт. |
| ТХТ1930,4 | 1930,4 | ДУ1900 (76") | 200 | | 8985.6 р. | 9360.0 р. | 10108.8 р. | 11980.8 р. | 13478.4 р. | 15000.0 р. | 2 шт. |
| ТХТ1981,2 | 1981,2 | ДУ1950 (78") | 200 | | 9360.0 р. | 9750.0 р. | 10530.0 р. | 12480.0 р. | 14040.0 р. | 15500.0 р. | 2 шт. |
| ТХТ2032 | 2032 | ДУ2000 (80") | 200 | | 9734.4 р. | 10140.0 р. | 10951.2 р. | 12979.2 р. | 14601.6 р. | 16500.0 р. | 2 шт. |
| ТХТ2133,6 | 2133,6 | ДУ2100 (84") | 200 | | 10608.0 р. | 11050.0 р. | 11934.0 р. | 14144.0 р. | 15912.0 р. | 17700.0 р. | 2 шт. |
| ТХТ2590,8 | 2590,8 | ДУ2550 (102") | 300 | | 13852.8 р. | 14430.0 р. | 15584.4 р. | 18470.4 р. | 20779.2 р. | 23000.0 р. | 2 шт. |

* Стоимость указана на бесцветные изделия. Актуально на первый квартал 2017 года.
Стоимость цветных изделий можно уточнить у менеджеров.

Модель ТХТРЕ



Пластиковые наружные заглушки для труб круглого сечения.

Используются для защиты трубы от коррозии и повреждений в процессе транспортировки и хранения.

Материал: Полиэтилен высокого давления (или низкой плотности) — ПВД, ПЭВД, ПЭНП, LDPE

Цвет: красный, RAL (по запросу)


РАЗМЕРЫ И СТОИМОСТЬ ИЗДЕЛИЙ

| Артикул | Размеры, мм | | Цена за 1 шт. | | | | | | | |
|------------|-------------|-------|---------------|--------------|--------------|------------|------------|----------|-----------|--|
| | ØD | H | от 10 000 шт. | от 5 000 шт. | от 1 000 шт. | от 500 шт. | от 100 шт. | розница | | |
| ТХТРЕ16 | 16 | 16,7 | 1,8 р. | 2,1 р. | 2,6 р. | 3,7 р. | 4,7 р. | 8,0 р. | 5 000 шт. | |
| ТХТРЕ20 | 20 | 21,3 | 1,8 р. | 2,1 р. | 2,6 р. | 3,7 р. | 4,7 р. | 8,0 р. | 5 000 шт. | |
| ТХТРЕ25,4 | 25,4 | 25,4 | 2,3 р. | 2,7 р. | 3,4 р. | 4,8 р. | 6,1 р. | 10,0 р. | 5 000 шт. | |
| ТХТРЕ31,8 | 32 | 19,2 | 3,2 р. | 3,8 р. | 4,7 р. | 6,6 р. | 8,5 р. | 15,0 р. | 4 000 шт. | |
| ТХТРЕ40 | 40 | 25,6 | 4,5 р. | 5,3 р. | 6,6 р. | 9,2 р. | 11,8 р. | 18,0 р. | 2 000 шт. | |
| ТХТРЕ51 | 51 | 29,5 | 4,5 р. | 5,3 р. | 6,6 р. | 9,2 р. | 11,8 р. | 18,0 р. | 1 000 шт. | |
| ТХТРЕ63,5 | 63 | 28 | 5,0 р. | 5,9 р. | 7,4 р. | 10,3 р. | 13,2 р. | 20,0 р. | 600 шт. | |
| ТХТРЕ75 | 75 | 29 | 6,2 р. | 7,4 р. | 9,2 р. | 12,9 р. | 16,5 р. | 25,0 р. | 600 шт. | |
| ТХТРЕ90 | 90 | 30 | 7,1 р. | 8,4 р. | 10,5 р. | 14,7 р. | 18,9 р. | 26,0 р. | 350 шт. | |
| ТХТРЕ110 | 110 | 38,6 | 9,8 р. | 11,6 р. | 14,4 р. | 20,2 р. | 26,0 р. | 40,0 р. | 250 шт. | |
| ТХТРЕ125 | 125 | 39 | 12,5 р. | 14,7 р. | 18,4 р. | 25,7 р. | 33,1 р. | 50,0 р. | 200 шт. | |
| ТХТРЕ141,3 | 140 | 40 | 16,8 р. | 18,9 р. | 21,0 р. | 26,3 р. | 31,5 р. | 45,0 р. | 150 шт. | |
| ТХТРЕ160 | 160 | 49,5 | 20,2 р. | 22,7 р. | 25,2 р. | 31,5 р. | 37,8 р. | 50,0 р. | 100 шт. | |
| ТХТРЕ180 | 180 | 50,5 | 26,9 р. | 30,2 р. | 33,6 р. | 42,0 р. | 50,4 р. | 65,0 р. | 80 шт. | |
| ТХТРЕ200 | 200 | 50,7 | 30,2 р. | 34,0 р. | 37,8 р. | 47,3 р. | 56,7 р. | 75,0 р. | 70 шт. | |
| ТХТРЕ225 | 225 | 40,3 | 40,3 р. | 45,4 р. | 50,4 р. | 63,0 р. | 75,6 р. | 90,0 р. | 50 шт. | |
| ТХТРЕ250 | 250 | 40,3 | 50,4 р. | 56,7 р. | 63,0 р. | 78,8 р. | 94,5 р. | 120,0 р. | 50 шт. | |
| ТХТРЕ280 | 280 | 61 | 67,2 р. | 75,6 р. | 84,0 р. | 105,0 р. | 126,0 р. | 150,0 р. | 40 шт. | |
| ТХТРЕ315 | 315 | 60 | 75,6 р. | 85,1 р. | 94,5 р. | 118,1 р. | 141,8 р. | 180,0 р. | 40 шт. | |
| ТХТРЕ355 | 355 | 56,8 | по запросу | | | | | | | |
| ТХТРЕ355,6 | 355,6 | 355,6 | 149,6 р. | 159,6 р. | 169,6 р. | 189,5 р. | 209,5 р. | 230,0 р. | 30 шт. | |
| ТХТРЕ400 | 400 | 50 | 315,0 р. | 336,0 р. | 357,0 р. | 399,0 р. | 441,0 р. | 500,0 р. | 20 шт. | |
| ТХТРЕ450 | 450 | 50 | 389,0 р. | 415,0 р. | 440,9 р. | 492,8 р. | 544,6 р. | 650,0 р. | 16 шт. | |

продолжение на стр. 168

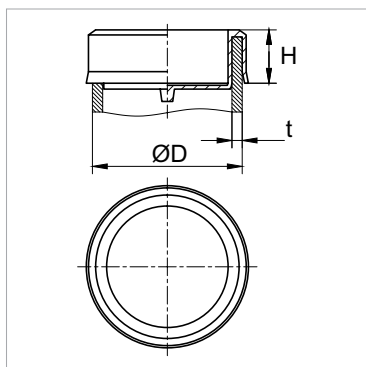
Модель ТХТРЕ

ПРОДОЛЖЕНИЕ

| Артикул | Размеры, мм | | Цена за 1 шт. | | | | | |  |
|------------|-------------|-------|---------------|--------------|--------------|------------|------------|-----------|---|
| | ØD | H | от 10 000 шт. | от 5 000 шт. | от 1 000 шт. | от 500 шт. | от 100 шт. | розница | |
| ТХТРЕ508 | 508 | 67,5 | 299.3 р. | 319.2 р. | 339.2 р. | 379.1 р. | 419.0 р. | 500.0 р. | 26 шт. |
| ТХТРЕ558,8 | 558,8 | 558,8 | 472.5 р. | 504.0 р. | 535.5 р. | 598.5 р. | 661.5 р. | 750.0 р. | 22 шт. |
| ТХТРЕ630 | 630 | 60 | 866.3 р. | 924.0 р. | 981.8 р. | 1097.3 р. | 1212.8 р. | 1400.0 р. | 15 шт. |

* Стоимость указана на изделия красного цвета. Актуально на первый квартал 2017 года.
Стоимость цветных изделий можно уточнить у менеджеров.

Модель ТХСТ




Высокопрочные пластиковые наружные заглушки с углублением.

Подходят для труб ДУ. Используются для подъема и транспортировки трубы.

Материал: Полиэтилен высокого давления (или низкой плотности) — ПВД, ПЭВД, ПЭНП, LDPE

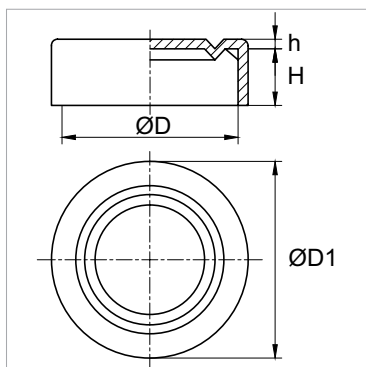
Цвет: чёрный

РАЗМЕРЫ И СТОИМОСТЬ ИЗДЕЛИЙ

| Артикул | Размеры, мм | | | | Цена за 1 шт. | | | | | |  |
|--------------|-------------|-------------|----|-----|---------------|--------------|--------------|------------|------------|-----------|--|
| | ØD | ДУ (Дюйм) | t | H | от 10 000 шт. | от 5 000 шт. | от 1 000 шт. | от 500 шт. | от 100 шт. | розница | |
| ТХСТ114.3/14 | 114,3 | ДУ100 (4") | 14 | 65 | 195.1 р. | 201.3 р. | 226.5 р. | 251.7 р. | 314.6 р. | 400.0 р. | 100 шт. |
| ТХСТ168.3/16 | 168,3 | ДУ150 (6") | 15 | 90 | 195.1 р. | 201.3 р. | 226.5 р. | 251.7 р. | 314.6 р. | 400.0 р. | 100 шт. |
| ТХСТ168.3/26 | 168,3 | ДУ150 (6") | 26 | 90 | 195.1 р. | 201.3 р. | 226.5 р. | 251.7 р. | 314.6 р. | 400.0 р. | 100 шт. |
| ТХСТ219.1/16 | 219,1 | ДУ200 (8") | 16 | 90 | 277.5 р. | 287.0 р. | 325.3 р. | 363.6 р. | 440.1 р. | 600.0 р. | 100 шт. |
| ТХСТ219.1/26 | 219,1 | ДУ200 (8") | 26 | 90 | 277.5 р. | 287.0 р. | 325.3 р. | 363.6 р. | 440.1 р. | 600.0 р. | 100 шт. |
| ТХСТ273/16 | 273 | ДУ250 (10") | 16 | 90 | 300.1 р. | 310.4 р. | 351.8 р. | 393.2 р. | 476.0 р. | 700.0 р. | 100 шт. |
| ТХСТ273/26 | 273 | ДУ250 (10") | 26 | 90 | 300.1 р. | 310.4 р. | 351.8 р. | 393.2 р. | 476.0 р. | 700.0 р. | 100 шт. |
| ТХСТ273/32 | 273 | ДУ250 (10") | 32 | 90 | по запросу | | | | | | |
| ТХСТ323.9/16 | 323,9 | ДУ300 (12") | 16 | 90 | 425.2 р. | 440.3 р. | 501.1 р. | 561.8 р. | 668.1 р. | 900.0 р. | 100 шт. |
| ТХСТ323.9/26 | 323,9 | ДУ300 (12") | 26 | 90 | 425.2 р. | 440.3 р. | 501.1 р. | 561.8 р. | 668.1 р. | 900.0 р. | 100 шт. |
| ТХСТ323.9/32 | 323,9 | ДУ300 (12") | 32 | 90 | по запросу | | | | | | |
| ТХСТ355.6/16 | 355,6 | ДУ350 (14") | 16 | 90 | 595.5 р. | 616.8 р. | 701.8 р. | 786.9 р. | 935.8 р. | 1200.0 р. | 80 шт. |
| ТХСТ355.6/26 | 355,6 | ДУ350 (14") | 26 | 90 | 595.5 р. | 616.8 р. | 701.8 р. | 786.9 р. | 935.8 р. | 1200.0 р. | 80 шт. |
| ТХСТ406.4/16 | 406,4 | ДУ400 (16") | 16 | 90 | 643.6 р. | 666.5 р. | 758.5 р. | 850.4 р. | 1011.3 р. | 1300.0 р. | 60 шт. |
| ТХСТ406.4/26 | 406,4 | ДУ400 (16") | 26 | 90 | 643.6 р. | 666.5 р. | 758.5 р. | 850.4 р. | 1011.3 р. | 1300.0 р. | 60 шт. |
| ТХСТ457.2/16 | 457,2 | ДУ450 (18") | 16 | 80 | 720.7 р. | 746.5 р. | 849.4 р. | 952.4 р. | 1132.6 р. | 1400.0 р. | 50 шт. |
| ТХСТ457.2/26 | 457,2 | ДУ450 (18") | 26 | 80 | 720.7 р. | 746.5 р. | 849.4 р. | 952.4 р. | 1132.6 р. | 1400.0 р. | 50 шт. |
| ТХСТ508/16 | 508 | ДУ500 (20") | 16 | 90 | 847.4 р. | 877.7 р. | 998.7 р. | 1119.8 р. | 1331.6 р. | 1700.0 р. | 40 шт. |
| ТХСТ508/26 | 508 | ДУ500 (20") | 26 | 90 | 847.4 р. | 877.7 р. | 998.7 р. | 1119.8 р. | 1331.6 р. | 1700.0 р. | 40 шт. |
| ТХСТ609.6/16 | 609,6 | ДУ600 (24") | 16 | 80 | 1084.7 р. | 1123.5 р. | 1239.7 р. | 1394.6 р. | 1627.1 р. | 1900.0 р. | 30 шт. |
| ТХСТ609.6/26 | 609,6 | ДУ600 (24") | 26 | 80 | 1084.7 р. | 1123.5 р. | 1239.7 р. | 1394.6 р. | 1627.1 р. | 1900.0 р. | 30 шт. |
| ТХСТ609.6/28 | 609,6 | ДУ700 (28") | 28 | 115 | по запросу | | | | | | |

* Стоимость указана на изделия чёрного цвета. Актуально на первый квартал 2017 года.

Модель RFNB



Наружные заглушки для труб круглого сечения.

Надеваются на торец и защищают трубу от попадания внутрь влаги и пыли. Используются для транспортировки труб.

Материал: Полиэтилен высокого давления (или низкой плотности) — ПВД, ПЭВД, ПЭНП, LDPE

Цвет: чёрный

РАЗМЕРЫ И СТОИМОСТЬ ИЗДЕЛИЙ

| Артикул | Размеры, мм | | | | Цена за 1 шт. | | | | | | |
|---------|-------------|-----|-----|-------|---------------|--------------|--------------|------------|------------|-----------|---------|
| | ØD | H | h | ØD1 | от 10 000 шт. | от 5 000 шт. | от 1 000 шт. | от 500 шт. | от 100 шт. | розница | |
| 18НЧП | 18 | | | | 5.9 р. | 6.6 р. | 7.7 р. | 9.9 р. | 12.8 р. | 18.0 р. | |
| 28НЧП | 28 | | | | 11.5 р. | 13.0 р. | 15.1 р. | 19.4 р. | 25.2 р. | 35.0 р. | |
| 32НЧП | 32 | | | | 14.9 р. | 16.8 р. | 19.6 р. | 25.2 р. | 32.6 р. | 45.0 р. | |
| 35НЧП | 35 | | | | 16.6 р. | 18.7 р. | 21.8 р. | 28.0 р. | 36.3 р. | 50.0 р. | |
| 38НЧП | 38 | | | | 18.1 р. | 20.4 р. | 23.8 р. | 30.6 р. | 39.6 р. | 55.0 р. | |
| 42НЧП | 42 | | | | 21.7 р. | 24.4 р. | 28.5 р. | 36.6 р. | 47.5 р. | 60.0 р. | |
| 45НЧП | 45 | | | | 20.8 р. | 23.0 р. | 25.3 р. | 32.7 р. | 41.6 р. | 60.0 р. | |
| 48НЧП | 48 | 41 | 3 | 55 | 21.7 р. | 24.3 р. | 27.9 р. | 33.5 р. | 41.4 р. | 55.0 р. | 100 шт. |
| 50НЧП | 50 | | | | 22.6 р. | 25.1 р. | 27.5 р. | 35.6 р. | 45.3 р. | 65.0 р. | |
| 57НЧП | 57 | | | | 23.6 р. | 26.2 р. | 28.7 р. | 37.1 р. | 47.2 р. | 65.0 р. | |
| 60НЧП | 60 | | | | 29.9 р. | 33.1 р. | 36.3 р. | 47.0 р. | 59.8 р. | 80.0 р. | |
| 76НЧП | 76 | | | | 31.9 р. | 35.3 р. | 38.7 р. | 50.1 р. | 63.8 р. | 90.0 р. | |
| 89НЧП | 89 | | | | 36.0 р. | 39.9 р. | 43.7 р. | 56.6 р. | 72.0 р. | 100.0 р. | |
| 92НЧП | 92 | | | | 37.8 р. | 41.9 р. | 45.9 р. | 59.4 р. | 75.7 р. | 100.0 р. | |
| 102НЧП | 102 | | | | 40.0 р. | 44.3 р. | 48.5 р. | 62.8 р. | 80.0 р. | 110.0 р. | |
| 108НЧП | 108 | | | | 41.8 р. | 46.3 р. | 50.8 р. | 65.7 р. | 83.6 р. | 110.0 р. | |
| 114НЧП | 114 | | | | 43.6 р. | 48.3 р. | 53.0 р. | 68.5 р. | 87.2 р. | 120.0 р. | |
| 122НЧП | 122 | | | | 45.4 р. | 50.3 р. | 55.2 р. | 71.4 р. | 90.9 р. | 130.0 р. | |
| 127НЧП | 127 | | | | 46.4 р. | 51.4 р. | 56.4 р. | 72.9 р. | 92.8 р. | 130.0 р. | |
| 133НЧП | 133 | 39 | 7 | 138,5 | 47.2 р. | 52.3 р. | 57.4 р. | 74.2 р. | 94.5 р. | 130.0 р. | |
| 140НЧП | 140 | | | | 52.4 р. | 58.0 р. | 63.6 р. | 82.3 р. | 104.7 р. | 150.0 р. | |
| 146НЧП | 146 | | | | 56.2 р. | 62.2 р. | 68.2 р. | 88.3 р. | 112.3 р. | 160.0 р. | |
| 159НЧП | 159 | | | | 61.1 р. | 67.7 р. | 74.2 р. | 96.1 р. | 122.2 р. | 170.0 р. | |
| 168НЧП | 168 | | | | 68.1 р. | 70.9 р. | 73.6 р. | 76.3 р. | 91.8 р. | 120.0 р. | |
| 194НЧП | 194 | | | | 86.7 р. | 95.8 р. | 104.8 р. | 117.9 р. | 138.8 р. | 180.0 р. | |
| 219НЧП | 219 | 67 | 3 | 225 | 84.1 р. | 87.4 р. | 94.2 р. | 108.7 р. | 125.6 р. | 150.0 р. | |
| 245НЧП | 245 | | | | 89.2 р. | 97.8 р. | 104.4 р. | 112.9 р. | 127.1 р. | 150.0 р. | |
| 273НЧП | 273 | 67 | 3 | 279 | 102.3 р. | 111.4 р. | 124.7 р. | 137.4 р. | 164.6 р. | 200.0 р. | |
| 325НЧП | 325 | | | | 118.0 р. | 131.0 р. | 147.6 р. | 164.3 р. | 197.6 р. | 260.0 р. | |
| 377НЧП | 377 | 60 | 11 | 385 | 138.7 р. | 144.2 р. | 149.7 р. | 155.3 р. | 166.4 р. | 190.0 р. | |
| 406НЧП | 406 | 67 | 7 | 413 | 166.7 р. | 173.3 р. | 180.0 р. | 186.7 р. | 212.0 р. | 250.0 р. | |
| 426НЧП | 426 | 73 | 2,5 | 430 | 184.4 р. | 191.8 р. | 199.1 р. | 206.5 р. | 221.3 р. | 250.0 р. | 40 шт. |
| 465НЧП | 465 | 67 | 3 | 470 | 219.0 р. | 227.8 р. | 236.6 р. | 245.3 р. | 262.8 р. | 300.0 р. | |
| 530НЧП | 530 | 65 | 2,5 | 538 | 302.4 р. | 314.5 р. | 326.6 р. | 338.7 р. | 362.9 р. | 400.0 р. | 30 шт. |
| 630НЧП | 630 | 84 | 5 | 640 | 516.3 р. | 536.9 р. | 557.6 р. | 578.2 р. | 619.5 р. | 700.0 р. | 15 шт. |
| 720НЧП | 720 | 86 | 4 | 728 | 722.8 р. | 751.7 р. | 780.6 р. | 809.5 р. | 867.3 р. | 980.0 р. | |
| 820НЧП | 820 | 135 | 5 | 845 | 958.8 р. | 997.1 р. | 1035.5 р. | 1073.8 р. | 1150.5 р. | 1300.0 р. | |
| 1020НЧП | 1020 | 145 | 4 | 1050 | 1180.0 р. | 1227.2 р. | 1274.4 р. | 1321.6 р. | 1416.0 р. | 1600.0 р. | |
| 1067НЧП | 1067 | 100 | 7 | 1075 | 1224.3 р. | 1273.2 р. | 1322.2 р. | 1371.2 р. | 1469.1 р. | 1700.0 р. | |
| 1220НЧП | 1220 | 100 | 4 | 1230 | 1475.0 р. | 1534.0 р. | 1593.0 р. | 1652.0 р. | 1770.0 р. | 2000.0 р. | |
| 1420НЧП | 1420 | 120 | 4 | 1425 | 1534.0 р. | 1595.4 р. | 1656.7 р. | 1718.1 р. | 1840.8 р. | 2100.0 р. | |

* Стоимость указана на изделия чёрного цвета. Актуально на первый квартал 2017 года.

ПРОБКИ
УНИВЕРСАЛЬНЫЕ

КОЛПАЧКИ
ДЛЯ РЕЗЬБЫ

КОЛПАЧКИ
НА БОЛТ / ГАЙКУ

АССОРТИМЕНТ
ЗАГЛУШЕК

СТЯЖКИ И ЗАЩИТА
ПРОВОДОВ

ПЛАСТИКОВЫЕ
И РЕЗЬБОВЫЕ ОПОРЫ

СОЕДИНИТЕЛИ
И ПЕРЕХОДНИКИ

ЗАКЛЕПКИ
ТЕХНИЧЕСКИЕ

ШАЙБЫ
И ВТУЛКИ

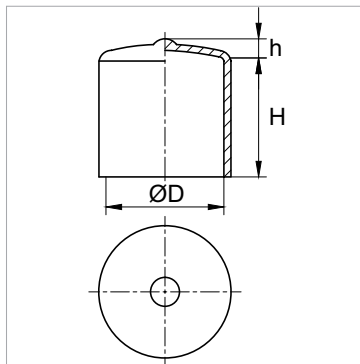
ЗАЩИТА И ФИКСАТОРЫ
АРМАТУРЫ

ФИКСАТОРЫ
С БОЛТОМ / ГАЙКОЙ

РУЧКИ
НА ТРУБУ

КОУШИ
ДЛЯ КАНАТА

Модель РМ



Наружные эластичные заглушки для труб круглого сечения.

Изготовлены из ПВХ.

Материал: Поливинилхлорид — ПВХ, PVC

Цвет: чёрный, RAL (по запросу)


РАЗМЕРЫ И СТОИМОСТЬ ИЗДЕЛИЙ

| Артикул | Размеры, мм | | | Цена за 1 шт. | | | | | | 📦 |
|----------|-------------|----|-----|---------------|--------------|--------------|------------|------------|---------|-----------|
| | ØD | H | h | от 10 000 шт. | от 5 000 шт. | от 1 000 шт. | от 500 шт. | от 100 шт. | розница | |
| PM2x13 | 2 | 13 | | 4.5 р. | 5.3 р. | 5.9 р. | 7.8 р. | 10.4 р. | 15.7 р. | 5 000 шт. |
| PM2,4x13 | 2,4 | 13 | | по запросу | | | | | | |
| PM2,8x13 | 2,8 | 13 | | 3.6 р. | 4.3 р. | 5.0 р. | 6.5 р. | 8.6 р. | 13.0 р. | 5 000 шт. |
| PM3,2x13 | 3,2 | 13 | | 6.5 р. | 7.6 р. | 8.8 р. | 11.3 р. | 15.1 р. | 22.8 р. | 5 000 шт. |
| PM3,6x13 | 3,6 | 13 | | 7.2 р. | 8.4 р. | 9.7 р. | 12.7 р. | 16.9 р. | 25.2 р. | 5 000 шт. |
| PM3,6x19 | 3,6 | 19 | | 7.2 р. | 8.5 р. | 9.7 р. | 12.7 р. | 16.9 р. | 25.4 р. | 5 000 шт. |
| PM3,6x25 | 3,6 | 25 | | 7.2 р. | 8.5 р. | 9.7 р. | 12.7 р. | 16.9 р. | 25.4 р. | 5 000 шт. |
| PM3,9x13 | 3,9 | 13 | | 8.6 р. | 10.1 р. | 11.6 р. | 15.3 р. | 20.3 р. | 30.5 р. | 5 000 шт. |
| PM3,9x19 | 3,9 | 19 | | 8.8 р. | 10.4 р. | 11.9 р. | 15.5 р. | 20.8 р. | 31.1 р. | 5 000 шт. |
| PM3,9x25 | 3,9 | 25 | | 9.0 р. | 10.5 р. | 12.2 р. | 15.9 р. | 21.2 р. | 31.7 р. | 5 000 шт. |
| PM4x13 | 4 | 13 | | по запросу | | | | | | |
| PM4,4x13 | 4,4 | 13 | 2,5 | 3.5 р. | 4.1 р. | 4.7 р. | 6.1 р. | 8.1 р. | 12.2 р. | 5 000 шт. |
| PM4,4x19 | 4,4 | 19 | | 3.5 р. | 4.1 р. | 4.7 р. | 6.1 р. | 8.1 р. | 12.2 р. | 5 000 шт. |
| PM4,4x25 | 4,4 | 25 | | 3.5 р. | 4.1 р. | 4.7 р. | 6.1 р. | 8.2 р. | 12.3 р. | 5 000 шт. |
| PM4,8x13 | 4,8 | 13 | | 3.5 р. | 4.1 р. | 4.7 р. | 6.1 р. | 8.2 р. | 12.3 р. | 5 000 шт. |
| PM4,8x19 | 4,8 | 19 | | 3.0 р. | 3.5 р. | 3.9 р. | 5.1 р. | 6.9 р. | 10.4 р. | 5 000 шт. |
| PM4,8x25 | 4,8 | 25 | | 3.0 р. | 3.5 р. | 4.1 р. | 5.4 р. | 7.2 р. | 10.7 р. | 5 000 шт. |
| PM5,2x13 | 5,2 | 13 | | 2.4 р. | 3.0 р. | 3.4 р. | 4.3 р. | 5.8 р. | 8.8 р. | 5 000 шт. |
| PM5,2x19 | 5,2 | 19 | | 2.4 р. | 3.0 р. | 3.4 р. | 4.5 р. | 5.8 р. | 8.8 р. | 5 000 шт. |
| PM5,2x25 | 5,2 | 25 | | 2.4 р. | 3.0 р. | 3.4 р. | 4.3 р. | 5.8 р. | 8.8 р. | 5 000 шт. |
| PM5,5x13 | 5,5 | 13 | | 4.9 р. | 5.8 р. | 6.6 р. | 8.6 р. | 11.6 р. | 17.4 р. | 5 000 шт. |
| PM5,5x19 | 5,5 | 19 | | 4.9 р. | 5.8 р. | 6.6 р. | 8.6 р. | 11.6 р. | 17.4 р. | 5 000 шт. |
| PM5,5x25 | 5,5 | 25 | | 4.9 р. | 5.8 р. | 6.6 р. | 8.6 р. | 11.6 р. | 17.4 р. | 5 000 шт. |
| PM5,9x13 | 5,9 | 13 | | 3.0 р. | 3.5 р. | 3.9 р. | 5.1 р. | 6.9 р. | 10.4 р. | 5 000 шт. |
| PM5,9x19 | 5,9 | 19 | | 3.0 р. | 3.5 р. | 3.9 р. | 5.1 р. | 6.9 р. | 10.4 р. | 5 000 шт. |
| PM5,9x25 | 5,9 | 25 | | 3.1 р. | 3.6 р. | 4.2 р. | 5.5 р. | 7.3 р. | 10.9 р. | 5 000 шт. |
| PM6x13 | 6 | 13 | | по запросу | | | | | | |
| PM6,4x13 | 6,4 | 13 | | 7.3 р. | 8.5 р. | 9.7 р. | 12.8 р. | 17.0 р. | 25.5 р. | 5 000 шт. |
| PM6,4x19 | 6,4 | 19 | | 7.3 р. | 8.5 р. | 9.7 р. | 12.8 р. | 17.0 р. | 25.5 р. | 5 000 шт. |
| PM6,4x25 | 6,4 | 25 | | 7.4 р. | 8.6 р. | 10.0 р. | 13.0 р. | 17.4 р. | 26.1 р. | 5 000 шт. |
| PM7x13 | 7 | 13 | | 7.7 р. | 9.0 р. | 10.4 р. | 13.6 р. | 18.1 р. | 27.3 р. | 5 000 шт. |
| PM7x19 | 7 | 19 | | 7.7 р. | 9.2 р. | 10.5 р. | 13.6 р. | 18.2 р. | 27.4 р. | 5 000 шт. |
| PM7x25 | 7 | 25 | | 7.8 р. | 9.2 р. | 10.5 р. | 13.8 р. | 18.4 р. | 27.4 р. | 5 000 шт. |
| PM7,9x19 | 7,9 | 19 | | 5.3 р. | 6.2 р. | 7.0 р. | 9.2 р. | 12.3 р. | 18.5 р. | 5 000 шт. |
| PM7,7x13 | 7,7 | 13 | | 5.3 р. | 6.1 р. | 7.0 р. | 9.2 р. | 12.3 р. | 18.4 р. | 5 000 шт. |
| PM7,7x19 | 7,7 | 19 | | 5.3 р. | 6.1 р. | 7.0 р. | 9.2 р. | 12.3 р. | 18.4 р. | 5 000 шт. |
| PM7,7x25 | 7,7 | 25 | | 5.3 р. | 6.1 р. | 7.0 р. | 9.2 р. | 12.3 р. | 18.4 р. | 5 000 шт. |
| PM7,9x13 | 7,9 | 13 | | 5.3 р. | 6.1 р. | 7.0 р. | 9.2 р. | 12.3 р. | 18.4 р. | 5 000 шт. |
| PM7,9x25 | 7,9 | 25 | | 5.3 р. | 6.2 р. | 7.2 р. | 9.3 р. | 12.4 р. | 18.6 р. | 5 000 шт. |
| PM8,3x13 | 8,3 | 13 | | 2.8 р. | 3.4 р. | 3.9 р. | 5.1 р. | 6.8 р. | 10.3 р. | 5 000 шт. |
| PM8,3x19 | 8,3 | 19 | | 3.1 р. | 3.6 р. | 4.3 р. | 5.5 р. | 7.4 р. | 11.1 р. | 5 000 шт. |
| PM8,3x25 | 8,3 | 25 | | 3.4 р. | 4.1 р. | 4.6 р. | 6.1 р. | 8.0 р. | 12.0 р. | 5 000 шт. |
| PM8,7x13 | 8,7 | 13 | | 3.2 р. | 3.8 р. | 4.3 р. | 5.7 р. | 7.6 р. | 11.3 р. | 5 000 шт. |
| PM8,7x19 | 8,7 | 19 | | 3.8 р. | 4.3 р. | 5.0 р. | 6.6 р. | 8.8 р. | 13.1 р. | 5 000 шт. |
| PM8,7x25 | 8,7 | 25 | | 3.8 р. | 4.5 р. | 5.1 р. | 6.6 р. | 8.8 р. | 13.2 р. | 5 000 шт. |
| PM9,5x13 | 9,5 | 13 | | 3.6 р. | 4.3 р. | 4.9 р. | 6.3 р. | 8.5 р. | 12.8 р. | 5 000 шт. |

продолжение на стр. 171

Модель РМ

ПРОДОЛЖЕНИЕ

| Артикул | Размеры, мм | | | Цена за 1 шт. | | | | | |  | | |
|------------|-------------|-----|-----|---------------|--------------|--------------|------------|------------|---------|---|--|--|
| | ØD | H | h | от 10 000 шт. | от 5 000 шт. | от 1 000 шт. | от 500 шт. | от 100 шт. | розница | | | |
| PM9,5x19 | 9,5 | 19 | | 3,6 р. | 4,3 р. | 5,0 р. | 6,5 р. | 8,6 р. | 13,0 р. | 5 000 шт. | | |
| PM9,5x25 | 9,5 | 25 | | 3,8 р. | 4,6 р. | 5,3 р. | 6,8 р. | 9,0 р. | 13,6 р. | 5 000 шт. | | |
| PM10,3x13 | 10,3 | 13 | | 4,1 р. | 4,7 р. | 5,4 р. | 7,0 р. | 9,5 р. | 14,0 р. | 5 000 шт. | | |
| PM10,3x19 | 10,3 | 19 | | 4,5 р. | 5,1 р. | 5,9 р. | 7,7 р. | 10,4 р. | 15,5 р. | 5 000 шт. | | |
| PM10,3x25 | 10,3 | 25 | | 4,9 р. | 5,7 р. | 6,5 р. | 8,5 р. | 11,3 р. | 17,0 р. | 2 500 шт. | | |
| PM11,1x13 | 11,1 | 13 | | 5,4 р. | 6,3 р. | 7,3 р. | 9,6 р. | 12,7 р. | 19,0 р. | 5 000 шт. | | |
| PM11,1x19 | 11,1 | 19 | | 5,5 р. | 6,5 р. | 7,4 р. | 9,7 р. | 12,8 р. | 19,3 р. | 5 000 шт. | | |
| PM11,1x25 | 11,1 | 25 | | 5,9 р. | 6,9 р. | 8,0 р. | 10,4 р. | 13,9 р. | 20,8 р. | 2 500 шт. | | |
| PM11,9x13 | 11,9 | 13 | | 4,3 р. | 5,1 р. | 5,9 р. | 7,7 р. | 10,3 р. | 15,4 р. | 5 000 шт. | | |
| PM11,9x19 | 11,9 | 19 | | 4,5 р. | 5,1 р. | 5,9 р. | 7,8 р. | 10,4 р. | 15,5 р. | 5 000 шт. | | |
| PM11,9x25 | 11,9 | 25 | | 5,5 р. | 6,5 р. | 7,6 р. | 9,9 р. | 13,1 р. | 19,6 р. | 2 500 шт. | | |
| PM12,7x13 | 12,7 | 13 | | 5,5 р. | 6,5 р. | 7,6 р. | 9,9 р. | 13,1 р. | 19,6 р. | 5 000 шт. | | |
| PM12,7x19 | 12,7 | 19 | | 5,9 р. | 6,9 р. | 8,0 р. | 10,4 р. | 13,9 р. | 20,8 р. | 5 000 шт. | | |
| PM12,7x25 | 12,7 | 25 | | 6,5 р. | 7,6 р. | 8,8 р. | 11,5 р. | 15,3 р. | 22,8 р. | 2 500 шт. | | |
| PM12,7x110 | 12,7 | 110 | | по запросу | | | | | | | | |
| PM13,5x13 | 13,5 | 13 | | 4,6 р. | 5,4 р. | 6,2 р. | 8,1 р. | 10,7 р. | 16,1 р. | 5 000 шт. | | |
| PM13,5x19 | 13,5 | 19 | | 4,9 р. | 5,7 р. | 6,6 р. | 8,6 р. | 11,5 р. | 17,1 р. | 5 000 шт. | | |
| PM13,5x25 | 13,5 | 25 | | 5,3 р. | 6,2 р. | 7,0 р. | 9,2 р. | 12,3 р. | 18,5 р. | 5 000 шт. | | |
| PM13,8x13 | 13,8 | 13 | | 5,0 р. | 5,9 р. | 6,9 р. | 8,9 р. | 11,9 р. | 17,8 р. | 5 000 шт. | | |
| PM13,8x19 | 13,8 | 19 | | 9,5 р. | 11,2 р. | 12,8 р. | 16,7 р. | 22,3 р. | 33,5 р. | 2 500 шт. | | |
| PM13,8x25 | 13,8 | 25 | | 6,2 р. | 7,4 р. | 8,5 р. | 11,1 р. | 14,7 р. | 22,1 р. | 2 500 шт. | | |
| PM14,3x13 | 14,3 | 13 | | 6,2 р. | 7,3 р. | 8,4 р. | 10,9 р. | 14,7 р. | 22,0 р. | 5 000 шт. | | |
| PM14,3x19 | 14,3 | 19 | | 6,8 р. | 8,0 р. | 9,2 р. | 11,9 р. | 15,8 р. | 23,8 р. | 2 500 шт. | | |
| PM14,3x25 | 14,3 | 25 | | 7,4 р. | 8,6 р. | 10,0 р. | 13,0 р. | 17,4 р. | 26,1 р. | 5 000 шт. | | |
| PM15,2x13 | 15,2 | 13 | | 7,4 р. | 8,8 р. | 10,0 р. | 13,1 р. | 17,4 р. | 26,2 р. | 5 000 шт. | | |
| PM15,2x19 | 15,2 | 19 | | 7,4 р. | 8,8 р. | 10,1 р. | 13,2 р. | 17,7 р. | 26,5 р. | 5 000 шт. | | |
| PM15,2x25 | 15,2 | 25 | | 8,0 р. | 9,3 р. | 10,8 р. | 14,0 р. | 18,8 р. | 28,1 р. | 5 000 шт. | | |
| PM15,9x13 | 15,9 | 13 | | 8,8 р. | 10,4 р. | 11,9 р. | 15,5 р. | 20,7 р. | 31,1 р. | 5 000 шт. | | |
| PM15,9x19 | 15,9 | 19 | | 9,3 р. | 10,9 р. | 12,6 р. | 16,3 р. | 21,9 р. | 32,8 р. | 2 500 шт. | | |
| PM15,9x25 | 15,9 | 25 | | 10,0 р. | 11,7 р. | 13,5 р. | 17,6 р. | 23,4 р. | 35,1 р. | 2 500 шт. | | |
| PM15,9x110 | 15,9 | 110 | | по запросу | | | | | | | | |
| PM17,4x13 | 17,4 | 13 | | 6,9 р. | 8,1 р. | 9,3 р. | 12,2 р. | 16,2 р. | 24,3 р. | 2 500 шт. | | |
| PM17,4x19 | 17,4 | 19 | | 7,6 р. | 8,9 р. | 10,1 р. | 13,2 р. | 17,7 р. | 26,6 р. | 2 000 шт. | | |
| PM17,4x25 | 17,4 | 25 | | 8,2 р. | 9,6 р. | 11,1 р. | 14,4 р. | 19,2 р. | 28,9 р. | 2 500 шт. | | |
| PM19,1x13 | 19,1 | 13 | | 10,3 р. | 12,0 р. | 13,9 р. | 18,1 р. | 24,0 р. | 36,2 р. | 2 500 шт. | | |
| PM19,1x19 | 19,1 | 19 | | 11,6 р. | 13,6 р. | 15,7 р. | 20,5 р. | 27,3 р. | 40,9 р. | 2 500 шт. | | |
| PM19,1x25 | 19,1 | 25 | | 11,6 р. | 13,6 р. | 15,7 р. | 20,5 р. | 27,3 р. | 41,0 р. | 2 500 шт. | | |
| PM19,1x110 | 19,1 | 110 | | по запросу | | | | | | | | |
| PM19,9x13 | 19,9 | 13 | | 7,3 р. | 8,6 р. | 9,9 р. | 13,0 р. | 17,3 р. | 25,9 р. | 2 500 шт. | | |
| PM19,9x19 | 19,9 | 19 | | 8,8 р. | 10,3 р. | 11,9 р. | 15,4 р. | 20,5 р. | 30,8 р. | 2 500 шт. | | |
| PM19,9x25 | 19,9 | 25 | | 8,5 р. | 10,0 р. | 11,5 р. | 15,0 р. | 20,0 р. | 30,1 р. | 2 500 шт. | | |
| PM20,6x13 | 20,6 | 13 | | 8,4 р. | 9,9 р. | 11,3 р. | 14,7 р. | 19,7 р. | 29,4 р. | 2 500 шт. | | |
| PM20,6x25 | 20,6 | 25 | | 11,3 р. | 13,4 р. | 15,4 р. | 20,0 р. | 26,7 р. | 40,1 р. | 1 250 шт. | | |
| PM20,6x38 | 20,6 | 38 | | 11,5 р. | 13,6 р. | 15,7 р. | 20,4 р. | 27,1 р. | 40,8 р. | 1 000 шт. | | |
| PM21,4x13 | 21,4 | 13 | | 13,9 р. | 16,3 р. | 18,8 р. | 24,6 р. | 32,7 р. | 49,0 р. | 2 500 шт. | | |
| PM21,4x25 | 21,4 | 25 | | 17,0 р. | 20,0 р. | 23,1 р. | 30,1 р. | 40,1 р. | 60,1 р. | 1 250 шт. | | |
| PM21,4x38 | 21,4 | 38 | | 17,0 р. | 20,1 р. | 23,1 р. | 30,1 р. | 40,1 р. | 60,2 р. | 1 200 шт. | | |
| PM22,2x13 | 22,2 | 13 | | 9,7 р. | 11,5 р. | 13,1 р. | 17,1 р. | 22,8 р. | 34,3 р. | 5 000 шт. | | |
| PM22,2x25 | 22,2 | 25 | | 11,2 р. | 13,2 р. | 15,1 р. | 19,7 р. | 26,3 р. | 39,6 р. | 2 500 шт. | | |
| PM22,2x38 | 22,2 | 38 | | 13,0 р. | 15,3 р. | 17,6 р. | 23,0 р. | 30,6 р. | 45,9 р. | 1 250 шт. | | |
| PM22,2x110 | 22,2 | 110 | | по запросу | | | | | | | | |
| PM23,8x13 | 23,8 | 13 | | 10,0 р. | 11,7 р. | 13,5 р. | 17,7 р. | 23,6 р. | 35,4 р. | 2 500 шт. | | |
| PM23,8x25 | 23,8 | 25 | 4,5 | 11,6 р. | 13,6 р. | 15,7 р. | 20,4 р. | 27,3 р. | 40,9 р. | 1 250 шт. | | |
| PM23,8x38 | 23,8 | 38 | | 13,6 р. | 15,9 р. | 18,4 р. | 23,9 р. | 32,0 р. | 47,9 р. | 1 000 шт. | | |
| PM24,6x13 | 24,6 | 13 | | 9,6 р. | 11,2 р. | 13,0 р. | 16,9 р. | 22,5 р. | 33,8 р. | 2 500 шт. | | |
| PM24,6x25 | 24,6 | 25 | | 11,2 р. | 13,2 р. | 15,3 р. | 19,8 р. | 26,5 р. | 39,7 р. | 1 000 шт. | | |
| PM24,6x38 | 24,6 | 38 | | 12,4 р. | 14,7 р. | 16,9 р. | 22,0 р. | 29,3 р. | 44,0 р. | 1 000 шт. | | |
| PM25,4x13 | 25,4 | 13 | | 10,7 р. | 12,7 р. | 14,6 р. | 18,9 р. | 25,2 р. | 37,9 р. | 2 500 шт. | | |
| PM25,4x25 | 25,4 | 25 | | 12,6 р. | 14,9 р. | 17,0 р. | 22,1 р. | 29,6 р. | 44,4 р. | 1 000 шт. | | |
| PM25,4x38 | 25,4 | 38 | | 14,3 р. | 16,9 р. | 19,4 р. | 25,4 р. | 33,9 р. | 50,8 р. | 1 250 шт. | | |

продолжение на стр. 172

ПРОБКИ
УНИВЕРСАЛЬНЫЕ

КОЛПАЧКИ
ДЛЯ РЕЗЬБЫ

КОЛПАЧКИ
НАБОЛТ / ГАЙКУ

АССОРТИМЕНТ
ЗАГЛУШЕК

СТЯЖКИ И ЗАЩИТА
ПРОВОДОВ

ПЛАСТИКОВЫЕ
И РЕЗЬБОВЫЕ ОПОРЫ

СОЕДИНИТЕЛИ
И ПЕРЕХОДНИКИ

ЗАКЛЕПКИ
ТЕХНИЧЕСКИЕ

ШАЙБЫ
И ВТУЛКИ

ЗАЩИТА И ФИКСАТОРЫ
АРМАТУРЫ

ФИКСАТОРЫ
С БОЛТОМ / ГАЙКОЙ

РУЧКИ
НА ТРУБУ

КОУШИ
ДЛЯ КАНАТА

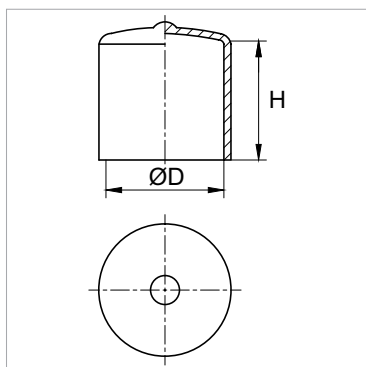
Модель РМ

ПРОДОЛЖЕНИЕ

| Артикул | Размеры, мм | | | Цена за 1 шт. | | | | | | |
|------------|-------------|-----|---|---------------|--------------|--------------|------------|------------|----------|-----------|
| | ØD | H | h | от 10 000 шт. | от 5 000 шт. | от 1 000 шт. | от 500 шт. | от 100 шт. | розница | |
| PM25,4x110 | 25,4 | 110 | | по запросу | | | | | | |
| PM26,3x13 | 26,3 | 13 | | 14,4 р. | 16,9 р. | 19,4 р. | 25,4 р. | 33,9 р. | 50,8 р. | 2 500 шт. |
| PM26,3x25 | 26,3 | 25 | | 16,2 р. | 19,0 р. | 21,9 р. | 28,5 р. | 38,1 р. | 57,0 р. | 1 250 шт. |
| PM26,3x38 | 26,3 | 38 | | 18,1 р. | 21,3 р. | 24,6 р. | 32,0 р. | 42,7 р. | 64,0 р. | 1 000 шт. |
| PM26,9x13 | 26,9 | 13 | | 13,8 р. | 16,2 р. | 18,6 р. | 24,3 р. | 32,3 р. | 48,5 р. | 3 000 шт. |
| PM26,9x25 | 26,9 | 25 | | 13,8 р. | 16,2 р. | 18,6 р. | 24,3 р. | 32,4 р. | 48,6 р. | 1 500 шт. |
| PM26,9x38 | 26,9 | 38 | | 15,7 р. | 18,4 р. | 21,2 р. | 27,5 р. | 36,9 р. | 55,2 р. | 1 250 шт. |
| PM28,6x25 | 28,6 | 25 | | 11,5 р. | 13,4 р. | 15,4 р. | 20,1 р. | 26,9 р. | 40,2 р. | 1 000 шт. |
| PM28,6x38 | 28,6 | 38 | | 13,9 р. | 16,3 р. | 18,8 р. | 24,4 р. | 32,7 р. | 49,0 р. | 500 шт. |
| PM28,6x50 | 28,6 | 50 | | 15,8 р. | 18,5 р. | 21,3 р. | 27,8 р. | 37,0 р. | 55,5 р. | 500 шт. |
| PM30,2x25 | 30,2 | 25 | | 16,5 р. | 19,3 р. | 22,3 р. | 29,0 р. | 38,7 р. | 58,1 р. | 1 000 шт. |
| PM30,2x38 | 30,2 | 38 | | 18,4 р. | 21,7 р. | 25,0 р. | 32,5 р. | 43,3 р. | 65,1 р. | 1 000 шт. |
| PM30,2x50 | 30,2 | 50 | | 20,4 р. | 23,9 р. | 27,5 р. | 35,9 р. | 47,8 р. | 71,7 р. | 750 шт. |
| PM31,8x25 | 31,8 | 25 | | 16,6 р. | 19,6 р. | 22,4 р. | 29,3 р. | 39,2 р. | 58,6 р. | 1 000 шт. |
| PM31,8x38 | 31,8 | 38 | | 19,0 р. | 22,4 р. | 25,8 р. | 33,6 р. | 44,8 р. | 67,2 р. | 700 шт. |
| PM31,8x50 | 31,8 | 50 | | 21,1 р. | 24,8 р. | 28,5 р. | 37,1 р. | 49,5 р. | 74,4 р. | 750 шт. |
| PM34,9x25 | 34,9 | 25 | | 19,2 р. | 22,7 р. | 26,1 р. | 33,9 р. | 45,2 р. | 67,9 р. | 1 000 шт. |
| PM34,9x38 | 34,9 | 38 | | 21,7 р. | 25,7 р. | 29,4 р. | 38,5 р. | 51,3 р. | 77,0 р. | 650 шт. |
| PM34,9x50 | 34,9 | 50 | | 24,3 р. | 28,6 р. | 32,9 р. | 42,9 р. | 57,4 р. | 86,0 р. | 500 шт. |
| PM38,1x25 | 38,1 | 25 | | 22,4 р. | 26,3 р. | 30,2 р. | 39,4 р. | 52,5 р. | 78,8 р. | 1 000 шт. |
| PM38,1x38 | 38,1 | 38 | | 25,2 р. | 29,7 р. | 34,2 р. | 44,6 р. | 59,4 р. | 89,2 р. | 600 шт. |
| PM38,1x50 | 38,1 | 50 | | 27,7 р. | 32,5 р. | 37,4 р. | 48,7 р. | 65,1 р. | 97,6 р. | 500 шт. |
| PM41,3x25 | 41,3 | 25 | | 29,2 р. | 34,4 р. | 39,6 р. | 51,6 р. | 68,7 р. | 103,1 р. | 900 шт. |
| PM41,3x38 | 41,3 | 38 | | 32,5 р. | 38,3 р. | 44,1 р. | 57,5 р. | 76,7 р. | 115,0 р. | 500 шт. |
| PM41,3x50 | 41,3 | 50 | | 35,4 р. | 41,6 р. | 47,8 р. | 62,4 р. | 83,2 р. | 124,9 р. | 400 шт. |
| PM44,5x25 | 44,5 | 25 | | 25,1 р. | 29,6 р. | 33,9 р. | 44,3 р. | 59,0 р. | 88,6 р. | 500 шт. |
| PM44,5x38 | 44,5 | 38 | | 27,3 р. | 32,1 р. | 36,9 р. | 48,2 р. | 64,3 р. | 96,3 р. | 500 шт. |
| PM44,5x50 | 44,5 | 50 | | 29,7 р. | 35,0 р. | 40,2 р. | 52,4 р. | 69,8 р. | 104,8 р. | 400 шт. |
| PM47,6x25 | 47,6 | 25 | | 37,0 р. | 43,6 р. | 50,1 р. | 65,3 р. | 87,2 р. | 130,8 р. | 625 шт. |
| PM47,6x38 | 47,6 | 38 | | 43,2 р. | 50,9 р. | 58,5 р. | 76,3 р. | 101,7 р. | 152,6 р. | 400 шт. |
| PM47,6x50 | 47,6 | 50 | | 45,6 р. | 53,6 р. | 61,7 р. | 80,5 р. | 107,3 р. | 160,9 р. | 350 шт. |
| PM50,8x25 | 50,8 | 25 | | 49,3 р. | 57,9 р. | 66,7 р. | 86,9 р. | 116,0 р. | 173,9 р. | 550 шт. |
| PM50,8x38 | 50,8 | 38 | | 49,3 р. | 57,9 р. | 66,7 р. | 86,9 р. | 116,0 р. | 173,9 р. | 400 шт. |
| PM50,8x50 | 50,8 | 50 | | 54,3 р. | 63,7 р. | 73,3 р. | 95,7 р. | 127,6 р. | 191,3 р. | 200 шт. |
| PM53,9x38 | 53,9 | 38 | | 46,2 р. | 54,3 р. | 62,5 р. | 81,4 р. | 108,5 р. | 162,9 р. | 400 шт. |
| PM53,9x50 | 53,9 | 50 | | 50,9 р. | 59,9 р. | 68,9 р. | 89,9 р. | 119,7 р. | 179,7 р. | 200 шт. |
| PM57,2x38 | 57,2 | 38 | | 56,4 р. | 66,4 р. | 76,3 р. | 99,5 р. | 132,7 р. | 199,1 р. | 250 шт. |
| PM57,2x50 | 57,2 | 50 | | 56,8 р. | 66,8 р. | 76,8 р. | 100,2 р. | 133,7 р. | 200,3 р. | 200 шт. |
| PM60,3x38 | 60,3 | 38 | 7 | 51,4 р. | 60,5 р. | 69,7 р. | 90,7 р. | 121,1 р. | 181,6 р. | 250 шт. |
| PM60,3x50 | 60,3 | 50 | | 57,1 р. | 67,2 р. | 77,4 р. | 100,8 р. | 134,5 р. | 201,7 р. | 250 шт. |
| PM63,5x38 | 63,5 | 38 | | 62,6 р. | 73,7 р. | 84,8 р. | 110,6 р. | 147,4 р. | 221,0 р. | 250 шт. |
| PM63,5x50 | 63,5 | 50 | | 64,5 р. | 75,9 р. | 87,2 р. | 113,8 р. | 151,7 р. | 227,5 р. | 125 шт. |
| PM66,7x38 | 66,7 | 38 | | 154,0 р. | 181,2 р. | 208,4 р. | 271,8 р. | 362,3 р. | 543,6 р. | 150 шт. |
| PM66,7x50 | 66,7 | 50 | | 216,1 р. | 254,2 р. | 292,4 р. | 381,4 р. | 508,5 р. | 762,8 р. | 125 шт. |
| PM69,8x38 | 69,8 | 38 | | 82,2 р. | 96,8 р. | 111,2 р. | 145,1 р. | 193,5 р. | 290,3 р. | 250 шт. |
| PM69,8x50 | 69,8 | 50 | | 86,8 р. | 102,2 р. | 117,5 р. | 153,2 р. | 204,3 р. | 306,5 р. | 200 шт. |
| PM76,2x38 | 76,2 | 38 | | 67,6 р. | 79,5 р. | 91,4 р. | 119,2 р. | 159,0 р. | 238,5 р. | 200 шт. |
| PM76,2x50 | 76,2 | 50 | | 102,9 р. | 121,1 р. | 139,2 р. | 181,6 р. | 242,2 р. | 363,3 р. | 150 шт. |

* Стоимость указана на изделия чёрного цвета. Актуально на первый квартал 2017 года.
Стоимость цветных изделий можно уточнить у менеджеров.

Модель РМНТ



Термостойкие наружные заглушки цилиндрической формы для труб/ прутков круглого сечения.

Изготовлены из ПВХ. Имеют глянцевое покрытие. Выдерживают температуру до 220 °С. Могут использоваться при порошковой окраске.

UNF/JIC, GAS/BSP — стандарты резьбы.

Материал: Поливинилхлорид — ПВХ, PVC

Цвет: жёлтый

РАЗМЕРЫ И СТОИМОСТЬ ИЗДЕЛИЙ

| Артикул | Размеры, мм | | | | | Цена за 1 шт. | | | | | | |
|-------------|-------------|----|-----|---------|---------|---------------|--------------|--------------|------------|------------|----------|-----------|
| | ØD | H | M | UNF/JIC | GAS/BSP | от 10 000 шт. | от 5 000 шт. | от 1 000 шт. | от 500 шт. | от 100 шт. | розница | |
| PMHT2x13 | 2 | 13 | | | | 17.8 р. | 20.9 р. | 25.1 р. | 31.3 р. | 47.0 р. | 80.0 р. | 5 000 шт. |
| PMHT2.8x13 | 2,8 | 13 | M3 | | | 8.5 р. | 9.9 р. | 14.2 р. | 18.9 р. | 28.3 р. | 55.0 р. | 5 000 шт. |
| PMHT3.2x13 | 3,2 | 13 | M3 | | | 97.2 р. | 109.4 р. | 121.5 р. | 133.7 р. | 170.1 р. | 250.0 р. | 5 000 шт. |
| PMHT3.6x13 | 3,6 | 13 | M4 | | | 9.2 р. | 10.7 р. | 15.3 р. | 20.4 р. | 30.7 р. | 60.0 р. | 5 000 шт. |
| PMHT3.9x13 | 3,9 | 13 | | | | 3.9 р. | 4.7 р. | 6.8 р. | 9.2 р. | 14.3 р. | 30.0 р. | 5 000 шт. |
| PMHT3.9x25 | 3,9 | 25 | | | | 3.3 р. | 4.0 р. | 5.7 р. | 7.8 р. | 12.1 р. | 25.0 р. | 5 000 шт. |
| PMHT4.4x13 | 4,4 | 13 | M5 | 3/16" | | 4.7 р. | 5.5 р. | 7.9 р. | 10.5 р. | 15.8 р. | 30.0 р. | 5 000 шт. |
| PMHT4.4x19 | 4,4 | 19 | M5 | 3/16" | | 4.7 р. | 5.5 р. | 7.9 р. | 10.5 р. | 15.8 р. | 30.0 р. | 5 000 шт. |
| PMHT4.4x25 | 4,4 | 25 | M5 | 3/16" | | 4.7 р. | 5.5 р. | 7.9 р. | 10.5 р. | 15.8 р. | 30.0 р. | 5 000 шт. |
| PMHT4.8x13 | 4,8 | 13 | M5 | 3/16" | | 4.5 р. | 5.4 р. | 7.8 р. | 10.6 р. | 16.5 р. | 35.0 р. | 5 000 шт. |
| PMHT4.8x25 | 4,8 | 25 | M5 | 3/16" | | 5.2 р. | 6.0 р. | 8.6 р. | 11.5 р. | 17.3 р. | 35.0 р. | 5 000 шт. |
| PMHT5.2x13 | 5,2 | 13 | | | | 3.5 р. | 4.3 р. | 6.1 р. | 8.3 р. | 13.0 р. | 30.0 р. | 5 000 шт. |
| PMHT5.5x13 | 5,5 | 13 | | | | 6.5 р. | 7.6 р. | 10.8 р. | 14.4 р. | 21.6 р. | 45.0 р. | 5 000 шт. |
| PMHT5.5x25 | 5,5 | 25 | | | | 3.9 р. | 4.7 р. | 6.7 р. | 9.1 р. | 14.2 р. | 30.0 р. | 5 000 шт. |
| PMHT5.9x13 | 5,9 | 13 | M6 | 1/4" | | 4.2 р. | 5.1 р. | 7.3 р. | 9.9 р. | 15.4 р. | 35.0 р. | 5 000 шт. |
| PMHT5.9x25 | 5,9 | 25 | M6 | 1/4" | | 5.5 р. | 6.5 р. | 9.2 р. | 12.3 р. | 18.5 р. | 35.0 р. | 5 000 шт. |
| PMHT6.4x13 | 6,4 | 13 | | 1/4" | | 9.8 р. | 11.4 р. | 16.3 р. | 21.7 р. | 32.6 р. | 65.0 р. | 5 000 шт. |
| PMHT6.4x25 | 6,4 | 25 | | | | 11.0 р. | 13.1 р. | 16.8 р. | 22.0 р. | 30.5 р. | 60.0 р. | 5 000 шт. |
| PMHT7x13 | 7 | 13 | | | | 7.6 р. | 8.9 р. | 12.7 р. | 17.0 р. | 25.5 р. | 50.0 р. | 5 000 шт. |
| PMHT7.7x13 | 7,7 | 13 | M8 | 5/16" | | 7.9 р. | 9.2 р. | 13.1 р. | 17.5 р. | 26.2 р. | 50.0 р. | 5 000 шт. |
| PMHT7.7x19 | 7,7 | 19 | M8 | 5/16" | | 6.5 р. | 7.6 р. | 10.8 р. | 14.4 р. | 21.6 р. | 45.0 р. | 5 000 шт. |
| PMHT7.7x25 | 7,7 | 25 | M8 | 5/16" | | 6.5 р. | 7.6 р. | 10.8 р. | 14.4 р. | 21.6 р. | 45.0 р. | 5 000 шт. |
| PMHT7.9x13 | 7,9 | 25 | M8 | 5/16" | | 5.0 р. | 5.8 р. | 8.3 р. | 11.1 р. | 16.6 р. | 35.0 р. | 5 000 шт. |
| PMHT7.9x19 | 7,9 | 19 | M8 | 5/16" | | 5.8 р. | 6.7 р. | 9.6 р. | 12.8 р. | 19.2 р. | 40.0 р. | 5 000 шт. |
| PMHT7.9x25 | 7,9 | 25 | M8 | 5/16" | | 6.3 р. | 7.4 р. | 10.5 р. | 14.0 р. | 21.1 р. | 40.0 р. | 5 000 шт. |
| PMHT8.3x25 | 8,3 | 25 | | | | 6.0 р. | 6.9 р. | 9.9 р. | 13.2 р. | 19.8 р. | 40.0 р. | 5 000 шт. |
| PMHT8.7x13 | 8,7 | 25 | | | | 5.4 р. | 6.3 р. | 9.0 р. | 12.0 р. | 18.0 р. | 35.0 р. | 5 000 шт. |
| PMHT8.7x19 | 8,7 | 19 | | | | 8.6 р. | 10.1 р. | 14.4 р. | 19.2 р. | 28.8 р. | 60.0 р. | 5 000 шт. |
| PMHT9.5x13 | 9,5 | 13 | M10 | 3/8" | 1/8" | 6.3 р. | 7.4 р. | 10.5 р. | 14.1 р. | 21.1 р. | 40.0 р. | 5 000 шт. |
| PMHT9.5x19 | 9,5 | 19 | M10 | 3/8" | 1/8" | 8.4 р. | 9.8 р. | 13.9 р. | 18.6 р. | 27.9 р. | 55.0 р. | 5 000 шт. |
| PMHT9.5x25 | 9,5 | 25 | M10 | 3/8" | 1/8" | 8.5 р. | 9.9 р. | 14.1 р. | 18.8 р. | 28.2 р. | 55.0 р. | 5 000 шт. |
| PMHT10.3x13 | 10,3 | 13 | | | | 7.0 р. | 8.1 р. | 11.6 р. | 15.5 р. | 23.3 р. | 45.0 р. | 5 000 шт. |
| PMHT10.3x25 | 10,3 | 25 | | | | 9.2 р. | 10.8 р. | 15.4 р. | 20.5 р. | 30.8 р. | 60.0 р. | 2 500 шт. |
| PMHT11.1x13 | 11,1 | 13 | M12 | 7/16" | | 8.5 р. | 9.9 р. | 14.2 р. | 18.9 р. | 28.3 р. | 55.0 р. | 5 000 шт. |
| PMHT11.1x19 | 11,1 | 19 | M12 | 7/16" | | 11.0 р. | 13.2 р. | 16.8 р. | 22.0 р. | 30.6 р. | 60.0 р. | 5 000 шт. |
| PMHT11.1x25 | 11,1 | 25 | M12 | 7/16" | | 10.9 р. | 13.0 р. | 16.6 р. | 21.7 р. | 30.2 р. | 60.0 р. | 2 500 шт. |
| PMHT11.9x13 | 11,9 | 13 | M12 | 1/2" | | 7.7 р. | 9.0 р. | 12.9 р. | 17.2 р. | 25.8 р. | 50.0 р. | 5 000 шт. |
| PMHT11.9x19 | 11,9 | 19 | M12 | 1/2" | | 11.8 р. | 14.1 р. | 18.1 р. | 23.7 р. | 32.9 р. | 70.0 р. | 5 000 шт. |
| PMHT11.9x25 | 11,9 | 25 | M12 | 1/2" | | 10.2 р. | 12.2 р. | 15.6 р. | 20.4 р. | 28.4 р. | 60.0 р. | 2 500 шт. |
| PMHT12.7x13 | 12,7 | 13 | | 1/2" | 1/4" | 9.3 р. | 10.9 р. | 15.5 р. | 20.7 р. | 31.1 р. | 60.0 р. | 5 000 шт. |
| PMHT12.7x19 | 12,7 | 19 | | 1/2" | 1/4" | 10.7 р. | 12.8 р. | 16.3 р. | 21.4 р. | 29.7 р. | 60.0 р. | 5 000 шт. |
| PMHT13.5x13 | 13,5 | 13 | M14 | | | 7.3 р. | 8.5 р. | 12.2 р. | 16.2 р. | 24.3 р. | 50.0 р. | 5 000 шт. |
| PMHT13.5x25 | 13,5 | 25 | M14 | | | 9.4 р. | 10.9 р. | 15.6 р. | 20.8 р. | 31.3 р. | 65.0 р. | 5 000 шт. |
| PMHT13.8x13 | 13,8 | 13 | M14 | | | 9.1 р. | 10.6 р. | 15.1 р. | 20.2 р. | 30.2 р. | 60.0 р. | 5 000 шт. |
| PMHT13.8x25 | 13,8 | 25 | M14 | | | 12.2 р. | 14.6 р. | 18.7 р. | 24.4 р. | 33.9 р. | 70.0 р. | 2 500 шт. |
| PMHT14.3x13 | 14,3 | 13 | M15 | | 9/16" | 10.5 р. | 12.5 р. | 16.0 р. | 21.0 р. | 29.1 р. | 60.0 р. | 5 000 шт. |

продолжение на стр. 174

ПРОБКИ
УНИВЕРСАЛЬНЫЕ
КОЛПАЧКИ
ДЛЯ РЕЗЬБЫ
КОЛПАЧКИ
НАБОЛТ / ГАЙКУ
АССОРТИМЕНТ
ЗАГЛУШЕК
СТЯЖКИ И ЗАЩИТА
ПРОВОДОВ
ПЛАСТИКОВЫЕ
И РЕЗЬБОВЫЕ ОПОРЫ
СОЕДИНИТЕЛИ
И ПЕРЕХОДНИКИ
ЗАКЛЕПКИ
ТЕХНИЧЕСКИЕ
ШАЙБЫ
И ВТУЛКИ
ЗАЩИТА И ФИКСАТОРЫ
АРМАТУРЫ
ФИКСАТОРЫ
С БОЛТОМ / ГАЙКОЙ
РУЧКИ
НА ТРУБУ
КОУШИ
ДЛЯ КАНАТА

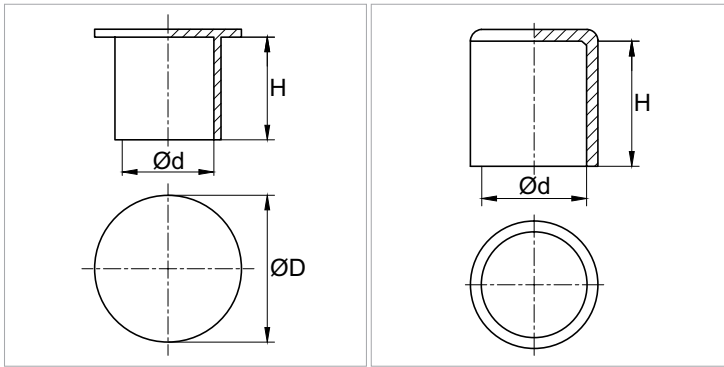
Модель РМНТ

ПРОДОЛЖЕНИЕ

| Артикул | Размеры, мм | | | | | Цена за 1 шт. | | | | | | |
|-------------|-------------|----|-----|---------|---------|---------------|--------------|--------------|------------|------------|----------|-----------|
| | ØD | H | M | UNF/JIS | GAS/BSP | от 10 000 шт. | от 5 000 шт. | от 1 000 шт. | от 500 шт. | от 100 шт. | розница | |
| PMHT14.3x25 | 14,3 | 25 | M15 | | 9/16" | 13,7 р. | 16,4 р. | 20,9 р. | 27,4 р. | 38,1 р. | 80,0 р. | 5 000 шт. |
| PMHT15.2x13 | 15,2 | 13 | | | | 10,8 р. | 12,8 р. | 16,4 р. | 21,5 р. | 29,9 р. | 60,0 р. | 5 000 шт. |
| PMHT15.2x19 | 15,2 | 19 | | | | 10,1 р. | 12,0 р. | 15,4 р. | 20,1 р. | 28,0 р. | 60,0 р. | 5 000 шт. |
| PMHT15.9x13 | 15,9 | 13 | M16 | 3/8" | | 14,1 р. | 16,9 р. | 21,6 р. | 28,2 р. | 39,2 р. | 80,0 р. | 5 000 шт. |
| PMHT15.9x19 | 15,9 | 19 | M16 | 3/8" | | 14,7 р. | 17,3 р. | 20,8 р. | 26,0 р. | 39,0 р. | 60,0 р. | 2 500 шт. |
| PMHT15.9x25 | 15,9 | 25 | M16 | 3/8" | | 16,5 р. | 19,4 р. | 23,3 р. | 29,1 р. | 43,6 р. | 80,0 р. | 2 500 шт. |
| PMHT17.4x13 | 17,4 | 13 | M18 | | | 12,0 р. | 14,3 р. | 18,3 р. | 23,9 р. | 33,3 р. | 70,0 р. | 2 500 шт. |
| PMHT17.4x19 | 17,4 | 19 | M18 | | | 17,7 р. | 20,8 р. | 24,9 р. | 31,2 р. | 46,8 р. | 80,0 р. | 2 000 шт. |
| PMHT17.4x25 | 17,4 | 25 | M18 | | | 14,9 р. | 17,5 р. | 21,0 р. | 26,2 р. | 39,3 р. | 60,0 р. | 2 500 шт. |
| PMHT19.1x13 | 19,1 | 13 | M20 | | 3/4" | 15,7 р. | 18,4 р. | 22,1 р. | 27,6 р. | 41,5 р. | 80,0 р. | 2 500 шт. |
| PMHT19.1x19 | 19,1 | 19 | M20 | | 3/4" | 17,6 р. | 20,7 р. | 24,8 р. | 31,0 р. | 46,5 р. | 80,0 р. | 2 500 шт. |
| PMHT19.1x25 | 19,1 | 25 | M20 | | 3/4" | 19,3 р. | 22,7 р. | 27,2 р. | 34,0 р. | 51,0 р. | 100,0 р. | 2 500 шт. |
| PMHT19.9x25 | 19,9 | 25 | | | | 15,4 р. | 18,1 р. | 21,7 р. | 27,1 р. | 40,7 р. | 80,0 р. | 2 500 шт. |
| PMHT20.6x13 | 20,6 | 13 | | 1/2" | | 14,6 р. | 17,4 р. | 22,2 р. | 29,1 р. | 40,4 р. | 80,0 р. | 2 500 шт. |
| PMHT20.6x25 | 20,6 | 25 | | 1/2" | | 17,7 р. | 20,8 р. | 24,9 р. | 31,2 р. | 46,8 р. | 80,0 р. | 1 250 шт. |
| PMHT20.6x38 | 20,6 | 38 | | 1/2" | | 22,1 р. | 26,0 р. | 31,2 р. | 39,0 р. | 58,6 р. | 100,0 р. | 1 000 шт. |
| PMHT21.4x13 | 21,4 | 13 | M22 | | | 22,7 р. | 26,7 р. | 32,1 р. | 40,1 р. | 60,1 р. | 100,0 р. | 2 500 шт. |
| PMHT21.4x25 | 21,4 | 25 | M22 | | | 25,7 р. | 28,7 р. | 31,7 р. | 39,3 р. | 52,9 р. | 100,0 р. | 1 250 шт. |
| PMHT22.2x25 | 22,2 | 25 | | 5/8" | 7/8" | 19,8 р. | 23,3 р. | 27,9 р. | 34,9 р. | 52,4 р. | 100,0 р. | 2 500 шт. |
| PMHT22.2x38 | 22,2 | 38 | | 5/8" | 7/8" | 24,7 р. | 29,1 р. | 34,9 р. | 43,6 р. | 65,4 р. | 120,0 р. | 1 250 шт. |
| PMHT23.8x13 | 23,8 | 13 | M24 | | | 16,4 р. | 19,3 р. | 23,2 р. | 29,0 р. | 43,5 р. | 80,0 р. | 2 500 шт. |
| PMHT23.8x25 | 23,8 | 25 | M24 | | | 21,3 р. | 25,0 р. | 30,0 р. | 37,5 р. | 56,3 р. | 100,0 р. | 1 250 шт. |
| PMHT23.8x38 | 23,8 | 38 | M24 | | | 26,1 р. | 29,1 р. | 32,2 р. | 39,9 р. | 53,6 р. | 100,0 р. | 1 000 шт. |
| PMHT24.6x25 | 24,6 | 25 | M25 | | | 18,6 р. | 21,9 р. | 26,3 р. | 32,8 р. | 49,3 р. | 80,0 р. | 1 000 шт. |
| PMHT24.6x38 | 24,6 | 38 | M25 | | | 22,2 р. | 26,1 р. | 31,3 р. | 39,1 р. | 58,7 р. | 100,0 р. | 1 000 шт. |
| PMHT25.4x13 | 25,4 | 13 | | | 1" | 18,1 р. | 21,3 р. | 25,5 р. | 31,9 р. | 47,9 р. | 80,0 р. | 2 500 шт. |
| PMHT25.4x25 | 25,4 | 25 | | | 1" | 23,3 р. | 27,4 р. | 32,9 р. | 41,1 р. | 61,7 р. | 100,0 р. | 1 000 шт. |
| PMHT26.3x13 | 26,3 | 13 | M27 | 3/4" | 1" | 22,2 р. | 26,1 р. | 31,3 р. | 39,1 р. | 58,6 р. | 100,0 р. | 2 500 шт. |
| PMHT26.3x25 | 26,3 | 25 | M27 | 3/4" | 1" | 27,2 р. | 30,4 р. | 33,6 р. | 41,7 р. | 56,1 р. | 100,0 р. | 1 250 шт. |
| PMHT26.9x13 | 26,9 | 13 | M27 | | | 17,7 р. | 20,8 р. | 25,0 р. | 31,2 р. | 46,8 р. | 80,0 р. | 3 000 шт. |
| PMHT26.9x25 | 26,9 | 25 | M27 | | | 22,2 р. | 26,1 р. | 31,3 р. | 39,1 р. | 58,7 р. | 100,0 р. | 1 500 шт. |
| PMHT26.9x38 | 26,9 | 38 | M27 | | | 26,9 р. | 30,1 р. | 33,2 р. | 41,2 р. | 55,4 р. | 100,0 р. | 1 250 шт. |
| PMHT28.6x25 | 28,6 | 25 | M30 | 7/8" | 1 1/8" | 18,0 р. | 21,2 р. | 25,5 р. | 31,8 р. | 47,7 р. | 80,0 р. | 1 000 шт. |
| PMHT28.6x38 | 28,6 | 38 | M30 | 7/8" | 1 1/8" | 25,0 р. | 29,4 р. | 35,2 р. | 44,0 р. | 66,1 р. | 120,0 р. | 500 шт. |
| PMHT30.2x25 | 30,2 | 25 | | 7/8" | | 28,8 р. | 32,2 р. | 35,6 р. | 44,1 р. | 59,4 р. | 100,0 р. | 1 000 шт. |
| PMHT30.2x38 | 30,2 | 38 | | 7/8" | | 34,7 р. | 38,8 р. | 42,8 р. | 53,0 р. | 71,4 р. | 120,0 р. | 1 000 шт. |
| PMHT30.2x50 | 30,2 | 50 | | 7/8" | | 40,4 р. | 45,2 р. | 49,9 р. | 61,8 р. | 83,2 р. | 140,0 р. | 750 шт. |
| PMHT31.8x25 | 31,8 | 25 | | 1" | 1 1/4" | 29,6 р. | 33,1 р. | 36,6 р. | 45,3 р. | 61,0 р. | 100,0 р. | 1 000 шт. |
| PMHT31.8x38 | 31,8 | 38 | | 1" | 1 1/4" | 35,9 р. | 40,1 р. | 44,3 р. | 54,8 р. | 73,8 р. | 120,0 р. | 700 шт. |
| PMHT31.8x50 | 31,8 | 50 | | 1" | 1 1/4" | 42,3 р. | 47,3 р. | 52,3 р. | 64,8 р. | 87,2 р. | 140,0 р. | 750 шт. |
| PMHT34.9x25 | 34,9 | 25 | M35 | | 1 1/4" | 33,9 р. | 37,9 р. | 41,9 р. | 51,9 р. | 69,8 р. | 120,0 р. | 1 000 шт. |
| PMHT34.9x38 | 34,9 | 38 | M35 | | 1 3/8" | 41,0 р. | 45,8 р. | 50,6 р. | 62,7 р. | 84,4 р. | 140,0 р. | 650 шт. |
| PMHT34.9x50 | 34,9 | 50 | M35 | | 1 3/8" | 47,5 р. | 51,7 р. | 55,9 р. | 67,1 р. | 89,4 р. | 140,0 р. | 500 шт. |
| PMHT38.1x25 | 38,1 | 25 | M39 | | 1 1/2" | 38,8 р. | 43,4 р. | 48,0 р. | 59,4 р. | 79,9 р. | 140,0 р. | 1 000 шт. |
| PMHT38.1x38 | 38,1 | 38 | M39 | | 1 1/2" | 46,5 р. | 50,6 р. | 54,7 р. | 65,7 р. | 87,6 р. | 140,0 р. | 600 шт. |
| PMHT38.1x50 | 38,1 | 50 | M39 | | 1 1/2" | 54,9 р. | 59,8 р. | 64,6 р. | 77,5 р. | 103,4 р. | 160,0 р. | 500 шт. |
| PMHT41.3x25 | 41,3 | 25 | M42 | 1 1/4" | | 49,0 р. | 53,4 р. | 57,7 р. | 69,2 р. | 92,3 р. | 140,0 р. | 900 шт. |
| PMHT41.3x38 | 41,3 | 38 | M42 | 1 1/4" | | 56,7 р. | 61,7 р. | 66,7 р. | 80,1 р. | 106,8 р. | 160,0 р. | 500 шт. |
| PMHT41.3x50 | 41,3 | 50 | M42 | 1 1/4" | | 64,5 р. | 70,2 р. | 75,9 р. | 91,1 р. | 121,4 р. | 180,0 р. | 400 шт. |
| PMHT44.5x25 | 44,5 | 25 | M45 | | 1 3/8" | 40,3 р. | 45,1 р. | 49,8 р. | 61,6 р. | 83,0 р. | 140,0 р. | 500 шт. |
| PMHT44.5x38 | 44,5 | 38 | M45 | | 1 3/8" | 46,9 р. | 51,0 р. | 55,2 р. | 66,2 р. | 88,2 р. | 140,0 р. | 500 шт. |
| PMHT44.5x50 | 44,5 | 50 | M45 | 1 3/8" | | 53,2 р. | 57,9 р. | 62,6 р. | 75,2 р. | 100,2 р. | 160,0 р. | 400 шт. |
| PMHT47.6x25 | 47,6 | 25 | M48 | 1 1/2" | | 60,1 р. | 65,4 р. | 70,7 р. | 84,8 р. | 113,1 р. | 180,0 р. | 625 шт. |
| PMHT47.6x50 | 47,6 | 50 | | 1 1/2" | | 73,8 р. | 83,1 р. | 92,3 р. | 101,5 р. | 129,2 р. | 200,0 р. | 350 шт. |
| PMHT50.8x25 | 50,8 | 25 | | | 2" | 71,3 р. | 77,6 р. | 83,9 р. | 100,7 р. | 134,2 р. | 200,0 р. | 550 шт. |
| PMHT50.8x50 | 50,8 | 50 | | | 2" | 86,4 р. | 97,2 р. | 108,0 р. | 118,8 р. | 151,2 р. | 200,0 р. | 200 шт. |

* Стоимость указана на изделия жёлтого цвета. Актуально на первый квартал 2017 года.

Модель CAP



Пластиковые колпачки для защиты наружной резьбы.

Некоторые размеры имеют увеличенную шляпку для удобного демонтажа изделия.

M — стандарт резьбы.

Материал: Полиэтилен высокого давления (или низкой плотности) — ПВД, ПЭВД, ПЭНП, LDPE.

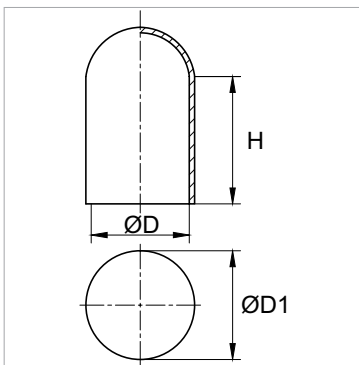
Цвет: чёрный, RAL (по запросу)

РАЗМЕРЫ И СТОИМОСТЬ ИЗДЕЛИЙ

| Артикул | Размер, мм | | | | Цена за 1 шт. | | | | | | |
|---------|------------|------|------|-----|---------------|--------------|--------------|------------|------------|---------|-----------|
| | Ød | H | ØD | M | от 10 000 шт. | от 5 000 шт. | от 1 000 шт. | от 500 шт. | от 100 шт. | розница | |
| CAP8 | 8 | 18,5 | 14 | M8 | 2,6 р. | 2,9 р. | 3,8 р. | 4,5 р. | 6,4 р. | 8,9 р. | 1 000 шт. |
| CAP10 | 10 | 24 | 14 | M10 | 2,9 р. | 3,4 р. | 4,4 р. | 5,2 р. | 7,4 р. | 10,3 р. | 1 000 шт. |
| CAP12 | 12 | 19,5 | | M12 | 3,3 р. | 3,8 р. | 5,0 р. | 5,8 р. | 8,4 р. | 11,7 р. | 1 000 шт. |
| CAP14 | 14 | 29 | 17,5 | M14 | 3,5 р. | 4,1 р. | 5,3 р. | 6,2 р. | 8,8 р. | 12,4 р. | 1 000 шт. |
| CAP15 | 15 | 47 | | M14 | 8,8 р. | 10,2 р. | 13,3 р. | 15,5 р. | 22,1 р. | 31,0 р. | 1 000 шт. |
| CAP16 | 16 | 40 | | M16 | 4,5 р. | 5,2 р. | 6,8 р. | 7,9 р. | 11,3 р. | 15,8 р. | 1 000 шт. |
| CAP18 | 18 | 38 | | M18 | 3,6 р. | 4,1 р. | 5,4 р. | 6,3 р. | 9,0 р. | 12,6 р. | 4 000 шт. |
| CAP19 | 19 | 37 | | M18 | 7,1 р. | 8,1 р. | 10,6 р. | 12,4 р. | 17,7 р. | 24,8 р. | 1 000 шт. |
| CAP20 | 20 | 42 | | M20 | 5,3 р. | 6,1 р. | 8,0 р. | 9,3 р. | 13,3 р. | 18,6 р. | 1 000 шт. |
| CAP21.5 | 21,5 | 47 | | M22 | 13,2 р. | 16,5 р. | 19,8 р. | 21,7 р. | 29,6 р. | 39,5 р. | 1 000 шт. |
| CAP22 | 22 | 45 | | M22 | 4,3 р. | 5,0 р. | 6,5 р. | 7,6 р. | 10,8 р. | 15,1 р. | 1 000 шт. |
| CAPE22 | 22 | 71 | | M22 | 19,9 р. | 24,8 р. | 29,8 р. | 32,8 р. | 44,7 р. | 59,6 р. | 1 000 шт. |
| CAP24 | 24 | 30 | | M24 | 9,8 р. | 11,3 р. | 14,7 р. | 17,2 р. | 24,6 р. | 34,4 р. | 1 000 шт. |
| CAP28 | 28 | 30 | | M28 | 10,8 р. | 13,5 р. | 16,2 р. | 17,8 р. | 24,3 р. | 32,4 р. | 1 000 шт. |
| CAP30 | 30 | 54 | | M30 | 16,9 р. | 21,1 р. | 25,4 р. | 27,9 р. | 38,0 р. | 50,7 р. | 1 000 шт. |
| CAPE32 | 32 | 50 | | M32 | 19,9 р. | 24,8 р. | 29,8 р. | 32,8 р. | 44,7 р. | 59,6 р. | 1 000 шт. |
| CAP34 | 34 | 30 | | M34 | 8,1 р. | 9,3 р. | 12,1 р. | 14,1 р. | 20,1 р. | 28,2 р. | 1 000 шт. |
| CAP40 | 40 | 58 | | M40 | 17,9 р. | 22,4 р. | 26,8 р. | 29,5 р. | 40,2 р. | 53,7 р. | 1 000 шт. |
| CAP47.5 | 47,5 | 64 | | M48 | 21,8 р. | 27,3 р. | 32,7 р. | 36,0 р. | 49,1 р. | 65,5 р. | 1 000 шт. |

*Стоимость указана на изделия чёрного цвета. Актуально на первый квартал 2017 года.
Стоимость цветных изделий можно уточнить у менеджеров.

Модель ESATH



Термостойкие удлиненные колпачки из ПВХ.
Подходят для труб/прутков круглого сечения.

Материал: Поливинилхлорид — ПВХ, PVC

Цвет: чёрный, белый

РАЗМЕРЫ И СТОИМОСТЬ ИЗДЕЛИЙ

| Артикул | Размеры, мм | | | Цена за 1 шт. | | | | | | | |
|---------|-------------|------|-----|---------------|--------------|--------------|------------|------------|---------|--|--|
| | ØD | H | ØD1 | от 10 000 шт. | от 5 000 шт. | от 1 000 шт. | от 500 шт. | от 100 шт. | розница | | |
| 15000 | 2,4 | 6,6 | 5,6 | | | | по запросу | | | | |
| 110608 | 2,4 | 12,2 | 6,3 | | | | по запросу | | | | |
| 15001 | 2,9 | 12,2 | 6,3 | | | | по запросу | | | | |
| 110594 | 3 | 9,7 | 5,5 | | | | по запросу | | | | |
| 15002 | 3,2 | 5,3 | 5,5 | | | | по запросу | | | | |

продолжение на стр. 176

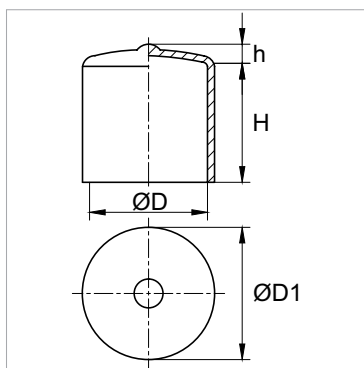
Модель ESATH

ПРОДОЛЖЕНИЕ

| Артикул | Размеры, мм | | | Цена за 1 шт. | | | | | | |
|---------|-------------|------|------|---------------|--------------|--------------|------------|------------|---------|--|
| | ØD | H | ØD1 | от 10 000 шт. | от 5 000 шт. | от 1 000 шт. | от 500 шт. | от 100 шт. | розница | |
| 15003 | 3,2 | 14,2 | 7 | | | | по запросу | | | |
| 15004 | 3,2 | 9,7 | 5,5 | | | | по запросу | | | |
| 15005 | 4 | 13,4 | 6,3 | | | | по запросу | | | |
| 110595 | 4 | 9,7 | 5,5 | | | | по запросу | | | |
| 15007 | 4,8 | 14,2 | 7 | | | | по запросу | | | |
| 15200 | 5 | 20,3 | 7,9 | | | | по запросу | | | |
| 10779 | 6 | 11 | 8,5 | | | | по запросу | | | |
| 15008 | 6,3 | 15,5 | 8,7 | | | | по запросу | | | |
| 15203 | 6,4 | 10,4 | 7,9 | | | | по запросу | | | |
| 15204 | 6,4 | 13,2 | 9,5 | | | | по запросу | | | |
| 15209 | 7 | 18 | 9,8 | | | | по запросу | | | |
| 15011 | 7,6 | 17 | 11 | | | | по запросу | | | |
| 15205 | 7,9 | 13,2 | 9,5 | | | | по запросу | | | |
| 15010 | 8 | 24,2 | 10,5 | | | | по запросу | | | |
| 15206 | 9,5 | 13,3 | 11,1 | | | | по запросу | | | |

* Стоимость изделий можно уточнить у менеджеров.

Модель PMR



Наружные эластичные заглушки из ПВХ для труб круглого сечения.

M, GAS, UNF — стандарты резьбы.



Материал: Поливинилхлорид — ПВХ, PVC

Цвет: красный, RAL (по запросу)

РАЗМЕРЫ И СТОИМОСТЬ ИЗДЕЛИЙ

| Артикул | Размеры, мм | | | | | | | | Цена за 1 шт. | | | | | | |
|------------|-------------|----|-----|------|--------|------|---|---------------|---------------|--------------|------------|------------|---------|--|--|
| | ØD | H | M | GAS | UNF | ØD1 | h | от 10 000 шт. | от 5 000 шт. | от 1 000 шт. | от 500 шт. | от 100 шт. | розница | | |
| PMR7,7x13 | 7,7 | 13 | M8 | | 5/16" | | | | | | | по запросу | | | |
| PMR7,9x13 | 7,9 | 13 | | | | | | | | | | по запросу | | | |
| PMR8,3x13 | 8,3 | 13 | | | | | | | | | | по запросу | | | |
| PMR8,7x13 | 8,7 | 13 | | | | | | | | | | по запросу | | | |
| PMR9,5x13 | 9,5 | 13 | | | | | | | | | | по запросу | | | |
| PMR10,3x13 | 10,3 | 13 | | | | 13,5 | 3 | | | | | по запросу | | | |
| PMR11,1x13 | 11,1 | 13 | M12 | | 7/16" | | | | | | | по запросу | | | |
| PMR11,9x13 | 11,9 | 13 | M12 | | 1/2" | | | | | | | по запросу | | | |
| PMR12,7x13 | 12,7 | 13 | M14 | 1/4" | 1/2" | | | | | | | по запросу | | | |
| PMR13,8x13 | 13,8 | 13 | M14 | | | | | | | | | по запросу | | | |
| PMR14,3x13 | 14,3 | 13 | M15 | | | | | | | | | по запросу | | | |
| PMR15,2x13 | 15,2 | 13 | | | | | | | | | | по запросу | | | |
| PMR15,9x13 | 15,9 | 13 | M16 | 3/8" | | | | | | | | по запросу | | | |
| PMR17,4x13 | 17,4 | 13 | M18 | | | | | | | | | по запросу | | | |
| PMR19,1x25 | 19,1 | 25 | M20 | | 3/4" | | | | | | | по запросу | | | |
| PMR20,6x25 | 20,6 | 25 | | 1/2" | | | | | | | | по запросу | | | |
| PMR21,4x25 | 21,4 | 25 | M22 | | | | | | | | | по запросу | | | |
| PMR22,2x25 | 22,2 | 25 | | 5/8" | 7/8" | | | | | | | по запросу | | | |
| PMR23,8x25 | 23,8 | 25 | M24 | | | | | | | | | по запросу | | | |
| PMR24,6x25 | 24,6 | 25 | M25 | | | | | | | | | по запросу | | | |
| PMR25,4x25 | 25,4 | 25 | | | 1" | | | | | | | по запросу | | | |
| PMR26,3x25 | 26,3 | 25 | M27 | 3/4" | | | | | | | | по запросу | | | |
| PMR28,6x25 | 28,6 | 25 | M30 | 7/8" | 1 1/8" | | | | | | | по запросу | | | |

продолжение на стр. 177

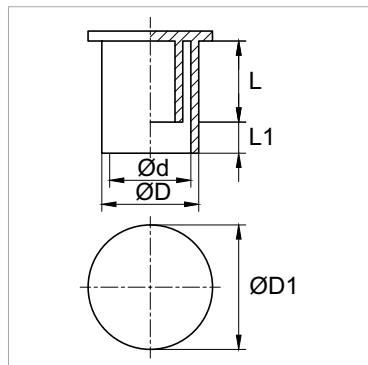
Модель PMR

ПРОДОЛЖЕНИЕ

| Артикул | Размеры, мм | | | | | | | Цена за 1 шт. | | | | | | |
|------------|-------------|----|-----|--------|--------|-----|---|---------------|--------------|--------------|------------|------------|--|---------|
| | ØD | H | M | GAS | UNF | ØD1 | h | от 10 000 шт. | от 5 000 шт. | от 1 000 шт. | от 500 шт. | от 100 шт. | | розница |
| PMR30,2x25 | 30,2 | 25 | | 7/8" | | | | | | по запросу | | | | |
| PMR31,8x25 | 31,8 | 25 | | 1" | 1 1/4" | | | | | по запросу | | | | |
| PMR34,9x25 | 34,9 | 25 | M35 | | 1 3/8" | | | | | по запросу | | | | |
| PMR38,1x25 | 38,1 | 25 | M39 | | 1 1/2" | 40 | 5 | | | по запросу | | | | |
| PMR41,3x25 | 41,3 | 25 | M42 | 1 1/4" | | | | | | по запросу | | | | |
| PMR44,5x25 | 44,5 | 25 | M45 | 1 3/8" | | | | | | по запросу | | | | |
| PMR47,6x38 | 47,6 | 38 | M48 | 1 1/2" | | | | | | по запросу | | | | |
| PMR50,8x38 | 50,8 | 38 | | | 2" | | | | | по запросу | | | | |
| PMR53,9x38 | 53,9 | 38 | | 1 3/4" | | | | | | по запросу | | | | |
| PMR57,2x38 | 57,2 | 38 | M58 | | | | | | | по запросу | | | | |
| PMR60,3x38 | 60,3 | 38 | | 2 3/8" | | | | | | по запросу | | | | |
| PMR63,5x38 | 63,5 | 38 | | 2 1/2" | | 65 | 7 | | | по запросу | | | | |
| PMR69,8x50 | 69,8 | 50 | | | | | | | | по запросу | | | | |

* Стоимость изделий можно уточнить у менеджеров.

Модель CFST



Пластиковая наружная заглушка с плоской шляпкой.

Имеет внутреннюю заходящую часть и применяется для защиты круглых штепсельных вилок стандарта DIN 43650.

Материал: Полиэтилен высокого давления (или низкой плотности) — ПВД, ПЭВД, ПЭНП, LDPE

Цвет: бесцветный, чёрный, RAL (по запросу)

РАЗМЕРЫ И СТОИМОСТЬ ИЗДЕЛИЙ

| Артикул | Размеры, мм | | | | | Цена за 1 шт. | | | | | | |
|---------|-------------|------|----|------|-----|---------------|--------------|--------------|------------|------------|--|---------|
| | ØD | ØD1 | Ød | L | L1 | от 10 000 шт. | от 5 000 шт. | от 1 000 шт. | от 500 шт. | от 100 шт. | | розница |
| CFST18 | 18 | 24,4 | 14 | 10,2 | 3,6 | | | по запросу | | | | |

* Стоимость изделий можно уточнить у менеджеров.



ПРОБКИ
УНИВЕРСАЛЬНЫЕ

КОЛПАЧКИ
ДЛЯ РЕЗЬБЫ

КОЛПАЧКИ
НА БОЛТ / ГАЙКУ

АССОРТИМЕНТ
ЗАГЛУШЕК

СТЯЖКИ И ЗАЩИТА
ПРОВОДОВ

ПЛАСТИКОВЫЕ
И РЕЗЬБОВЫЕ ОПОРЫ

СОЕДИНИТЕЛИ
И ПЕРЕХОДНИКИ

ЗАКЛЕПКИ
ТЕХНИЧЕСКИЕ

ШАЙБЫ
И ВТУЛКИ

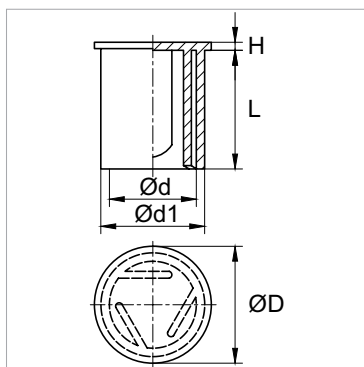
ЗАЩИТА И ФИКСАТОРЫ
АРМАТУРЫ

ФИКСАТОРЫ
С БОЛТОМ / ГАЙКОЙ

РУЧКИ
НА ТРУБУ

КОУШИ
ДЛЯ КАНАТА

Модель CA2



Пластиковые наружные заглушки для труб/прутков круглого сечения.

Внутри заглушки имеются продольные рёбра для надёжного крепления. Легко монтируется и демонтируется за счёт небольшой шляпки. Возможно многократное использование.

Материал: Полиэтилен высокого давления (или низкой плотности) — ПВД, ПЭВД, ПЭНП, LDPE

Цвет: бесцветный

РАЗМЕРЫ И СТОИМОСТЬ ИЗДЕЛИЙ

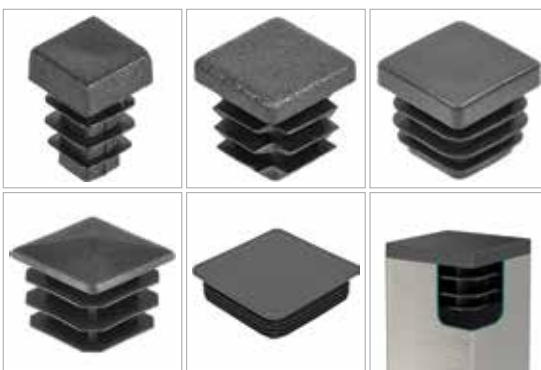
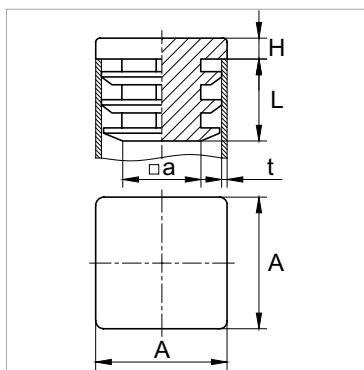
| Артикул | Размеры, мм | | | | | Цена за 1 шт. | | | | | | |
|---------|-------------|------|-----|------|------|---------------|--------------|--------------|------------|------------|---------|--|
| | Ød | L | H | Ød1 | ØD | от 10 000 шт. | от 5 000 шт. | от 1 000 шт. | от 500 шт. | от 100 шт. | розница | |
| CA2-11 | 11-13 | 20,5 | 1,5 | 18 | 20 | по запросу | | | | | | |
| CA2-14 | 14-16 | 20,5 | 1,5 | 20 | 22 | по запросу | | | | | | |
| CA2-17 | 17-19 | 20,5 | 1,5 | 24 | 26 | по запросу | | | | | | |
| CA2-20 | 20-22 | 23,5 | 1,5 | 27 | 29 | по запросу | | | | | | |
| CA2-24 | 24-26 | 28,5 | 1,5 | 31 | 33 | по запросу | | | | | | |
| CA2-28 | 28-30 | 32,5 | 1,5 | 35 | 37 | по запросу | | | | | | |
| CA2-6.5 | 6,5-8 | 20,5 | 1,5 | 12 | 14 | по запросу | | | | | | |
| CA2-8 | 8-9 | 20,5 | 1,5 | 13 | 15 | по запросу | | | | | | |
| CA2-9 | 9-10,5 | 20,5 | 1,5 | 14,5 | 16,5 | по запросу | | | | | | |

* Стоимость изделий можно уточнить у менеджеров.





Модель ПКВК



Внутренние заглушки с рёбрами и плоской шляпкой для труб квадратного сечения.

С более подробной информацией можно ознакомиться в «Каталоге пластиковой фурнитуры ЗАГЛУШКА.РУ».

Материал: Полиэтилен высокого давления (или низкой плотности) — ПВД, ПЭВД, ПЭНП, LDPE

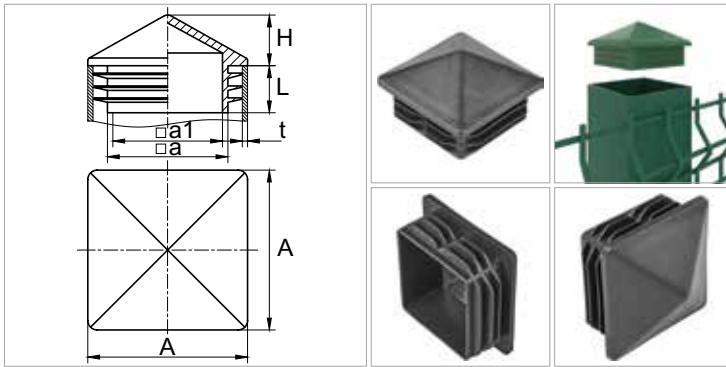
Цвет: чёрный, белый, серый, RAL (по запросу)

РАЗМЕРЫ И СТОИМОСТЬ ИЗДЕЛИЙ

| Артикул | Размеры, мм | | | | | Цена за 1 шт. | | | | | | |
|------------|-------------|------|-----|---------|------|---------------|--------------|--------------|------------|------------|----------|------------|
| | □A | L | H | t | □a | от 10 000 шт. | от 5 000 шт. | от 1 000 шт. | от 500 шт. | от 100 шт. | розница | |
| 10-10ДЧА | 10x10 | 7 | 3 | 1,0 | 8 | 1,2 р. | 1,4 р. | 1,8 р. | 2,5 р. | 3,6 р. | 6,0 р. | 10 000 шт. |
| 110317402 | 12x12 | 9 | 3 | | | 1,3 р. | 1,5 р. | 1,6 р. | 2,0 р. | 2,8 р. | 5,0 р. | 5 000 шт. |
| ИЛQ13 | 13x13 | 12 | 4 | 0,5-2,0 | | 2,1 р. | 2,4 р. | 3,1 р. | 4,3 р. | 5,5 р. | 9,0 р. | 10 000 шт. |
| 110317502 | 14x14 | 10 | 3 | | | 1,4 р. | 1,5 р. | 1,7 р. | 2,1 р. | 3,0 р. | 5,0 р. | 5 000 шт. |
| ИЛQ15 | 15x15 | 14 | 3 | 1,0-2,0 | | 1,0 р. | 1,2 р. | 1,5 р. | 2,3 р. | 2,9 р. | 6,0 р. | 6 000 шт. |
| VL16 | 16x16 | 11,5 | 5 | 0,8-2,0 | | 2,3 р. | 2,7 р. | 3,3 р. | 4,7 р. | 6,0 р. | 10,0 р. | 6 000 шт. |
| ИЛQ18 | 18x18 | 11,5 | 5 | 1,5-3,0 | | 2,4 р. | 2,8 р. | 3,5 р. | 4,9 р. | 6,4 р. | 10,0 р. | 5 000 шт. |
| ИЛQ19 | 19x19 | 11,5 | 5 | 1,2-3,0 | | 2,4 р. | 2,8 р. | 3,5 р. | 4,9 р. | 6,3 р. | 10,0 р. | 4 000 шт. |
| 20-20ПЧК | 20x20 | 13,5 | 5 | 1,0-2,0 | 13,5 | 0,8 р. | 1,1 р. | 1,4 р. | 2,3 р. | 3,2 р. | 5,0 р. | 7 000 шт. |
| ИЛQ22 | 22x22 | 12 | 5 | 1,0-3,5 | | 2,7 р. | 3,2 р. | 4,0 р. | 5,6 р. | 7,2 р. | 10,0 р. | 3 000 шт. |
| 25-25ПЧК | 25x25 | 17 | 5 | 0,8-1,5 | 19 | 1,0 р. | 1,2 р. | 1,5 р. | 2,5 р. | 3,5 р. | 5,0 р. | 3 500 шт. |
| ИЛQ25,4 | 25,4x25,4 | 11,5 | 5 | 1,2-3,2 | | 3,0 р. | 3,5 р. | 4,4 р. | 6,2 р. | 7,9 р. | 12,0 р. | 2 500 шт. |
| ИЛQ28 | 28x28 | 11,5 | 5 | 1,0-3,0 | | 4,7 р. | 5,6 р. | 7,0 р. | 9,7 р. | 12,5 р. | 15,0 р. | 2 000 шт. |
| 30-30ПЧС | 30x30 | | | | | 2,0 р. | 2,5 р. | 3,5 р. | 4,5 р. | 5,5 р. | 8,0 р. | |
| ИЛQ32 | 32x32 | 11,5 | 5 | 1,0-3,5 | | 5,8 р. | 6,8 р. | 8,6 р. | 12,0 р. | 15,4 р. | 25,0 р. | 1 500 шт. |
| ИЛQ34 | 34x34 | 14,5 | 5 | 1,0-3,0 | | 8,4 р. | 9,8 р. | 12,3 р. | 17,2 р. | 22,1 р. | 35,0 р. | 1 000 шт. |
| 35-35ДЧН | 35x35 | 15 | 6 | 1,5 | 30 | 3,4 р. | 4,2 р. | 5,4 р. | 6,8 р. | 7,5 р. | 12,0 р. | 3 000 шт. |
| ИЛQ38 | 38x38 | 14,5 | 5 | 1,0-3,5 | | 7,8 р. | 9,2 р. | 11,5 р. | 16,1 р. | 20,7 р. | 30,0 р. | 850 шт. |
| 40-40ПЧС | 40x40 | | | | | по запросу | | | | | | |
| ИЛQ45 | 45x45 | 14,5 | 5 | 1,0-3,5 | 35,5 | 11,3 р. | 13,3 р. | 16,6 р. | 23,3 р. | 29,9 р. | 45,0 р. | 500 шт. |
| ИЛQ48 | 48,3x48,3 | 14,5 | 5 | 1,0-2,5 | | 15,6 р. | 18,4 р. | 23,0 р. | 32,2 р. | 41,3 р. | 60,0 р. | 500 шт. |
| 50-50ПЧН | 50x50 | 15 | 4,5 | 1,0-4,5 | 39 | 3,5 р. | 4,0 р. | 5,6 р. | 6,5 р. | 8,5 р. | 15,0 р. | 1 000 шт. |
| ИЛQ50,8 | 50,8x50,8 | 14,5 | 5 | 1,2-3,2 | | 13,9 р. | 16,3 р. | 20,4 р. | 28,6 р. | 36,7 р. | 55,0 р. | 500 шт. |
| ИЛQ52 | 52x52 | 14 | 5 | 1,5-3,5 | | 14,5 р. | 17,0 р. | 21,3 р. | 29,8 р. | 38,3 р. | 60,0 р. | 450 шт. |
| ИЛQ55 | 55x55 | 14,5 | 5 | 2,0-4,5 | | 18,4 р. | 20,7 р. | 23,0 р. | 28,7 р. | 34,5 р. | 45,0 р. | 400 шт. |
| ИЛQ57,2 | 57,2x57,2 | 14,5 | 4 | 1,5-3,0 | | 20,1 р. | 22,6 р. | 25,1 р. | 31,4 р. | 37,7 р. | 50,0 р. | 400 шт. |
| 60-60ПЧН | 60x60 | 20 | 6 | 1,0-4,5 | | 3,5 р. | 4,2 р. | 6,0 р. | 7,5 р. | 9,0 р. | 15,0 р. | 550 шт. |
| ИЛQ63,5 | 63,5x63,5 | 21 | 6 | 1,5-4,0 | | 27,3 р. | 30,7 р. | 34,1 р. | 42,6 р. | 51,2 р. | 70,0 р. | 225 шт. |
| ИЛQ65 | 65x65 | 21 | 5 | 2,0-4,5 | 51,3 | 20,0 р. | 22,5 р. | 25,0 р. | 31,2 р. | 37,5 р. | 50,0 р. | 250 шт. |
| ИЛQ70 | 70x70 | 21 | 6 | 2,0-5,0 | 56,5 | 33,6 р. | 37,8 р. | 42,0 р. | 52,6 р. | 63,1 р. | 80,0 р. | 150 шт. |
| ИЛQ75 | 75x75 | 21 | 6 | 2,0-4,5 | | 37,8 р. | 42,5 р. | 47,3 р. | 59,1 р. | 70,9 р. | 94,5 р. | 150 шт. |
| ИЛQ76,2 | 76,2x76,2 | 21 | 6 | 2,5-5,0 | | 38,7 р. | 43,5 р. | 48,4 р. | 60,5 р. | 72,5 р. | 95,0 р. | 150 шт. |
| 80-80ПЧН | 80x80 | 20 | 6 | 1,2-5,0 | 67 | 8,0 р. | 10,0 р. | 12,0 р. | 13,0 р. | 18,0 р. | 30,0 р. | 250 шт. |
| ИЛQ82,6 | 82,6x82,6 | 21 | 6 | 2,0-4,5 | | 51,5 р. | 57,9 р. | 64,4 р. | 80,5 р. | 96,6 р. | 120,0 р. | 125 шт. |
| ИЛQ88,9 | 88,9x88,9 | 21 | 6 | 2,0-4,0 | | 52,6 р. | 59,1 р. | 65,7 р. | 82,1 р. | 98,6 р. | 125,0 р. | 100 шт. |
| ИЛQ90 | 90x90 | 25 | 6 | 3,0-5,0 | | 42,3 р. | 47,6 р. | 52,9 р. | 66,2 р. | 79,4 р. | 100,0 р. | 100 шт. |
| ИЛQ95 | 95x95 | 21,5 | 6 | 3,5-5,5 | | 73,1 р. | 77,7 р. | 82,2 р. | 91,4 р. | 105,1 р. | 130,0 р. | 200 шт. |
| 100-100ПЧН | 100x100 | 20 | 6 | 1,2-5,0 | 87 | 10,0 р. | 13,0 р. | 16,0 р. | 20,0 р. | 24,0 р. | 40,0 р. | 175 шт. |
| ИЛQ101,6 | 101,6x101,6 | 24 | 6 | 2,5-5,5 | | 74,1 р. | 78,7 р. | 83,3 р. | 92,6 р. | 106,5 р. | 140,0 р. | 80 шт. |
| ИЛQ110 | 110x110 | 24 | 6 | 3,0-5,0 | | 108,8 р. | 115,6 р. | 122,4 р. | 136,0 р. | 156,4 р. | 195,0 р. | 60 шт. |
| ИЛQ114,3 | 114,3x114,3 | 24 | 6 | 2,5-5,5 | | 104,4 р. | 111,0 р. | 117,5 р. | 130,5 р. | 150,1 р. | 190,0 р. | 60 шт. |
| 120-120ПЧК | 120x120 | 15 | 5 | 2,0-8,0 | | 50,0 р. | 55,0 р. | 65,0 р. | 75,0 р. | 85,0 р. | 110,0 р. | 100 шт. |
| ИЛQ125 | 125x125 | 25 | 5 | 3,0-6,0 | | 126,0 р. | 133,9 р. | 141,8 р. | 157,5 р. | 181,1 р. | 220,0 р. | 60 шт. |
| ИЛQ140 | 140x140 | 35 | 6 | 4,0-7,0 | 118 | 135,0 р. | 145,0 р. | 155,0 р. | 170,0 р. | 195,0 р. | 250,0 р. | 40 шт. |
| ИЛQ150 | 150x150 | 27 | 6 | 5,0-8,0 | 119 | 175,0 р. | 185,0 р. | 195,0 р. | 220,0 р. | 250,0 р. | 350,0 р. | 75 шт. |

* Стоимость указана на изделия чёрного цвета. Актуально на первый квартал 2017 года. Стоимость цветных изделий можно уточнить у менеджеров.

Модель RFKK



Пластиковые заглушки с декоративной шляпкой в форме «домика» для труб квадратного сечения 30x30 мм, 50x50 мм и 60x60 мм.

Подходят для столбов забора.

Материал: Полиэтилен высокого давления (или низкой плотности) — ПВД, ПЭВД, ПЭНП, LDPE

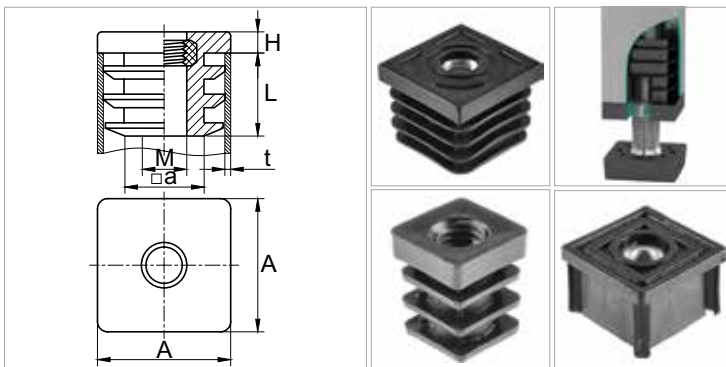
Цвет: чёрный, белый, серый, красный, жёлтый, зелёный, синий, коричневый, RAL (по запросу)

РАЗМЕРЫ И СТОИМОСТЬ ИЗДЕЛИЙ

| Артикул | Размеры, мм | | | | | | Цена за 1 шт. | | | | | | розница | |
|-----------|-------------|----|----|---------|----|------|---------------|--------------|--------------|------------|------------|---------|---------|--|
| | □A | H | L | t | □a | □a1 | от 10 000 шт. | от 5 000 шт. | от 1 000 шт. | от 500 шт. | от 100 шт. | | | |
| 30-30ДЧС | 30x30 | | | | | | 2.2 р. | 2.7 р. | 3.7 р. | 4.8 р. | 6.0 р. | 9.0 р. | | |
| 30-30КЧС | 30x30 | 10 | 16 | | | | 2.5 р. | 3.2 р. | 4.0 р. | 5.5 р. | 7.0 р. | 10.0 р. | | |
| 50-50ДЧН | 50x50 | 17 | 15 | 1,0-4,0 | 39 | 36,6 | 4.0 р. | 4.6 р. | 6.8 р. | 8.0 р. | 10.0 р. | 18.0 р. | | |
| 50-50ДПЧН | 50x50 | 17 | 15 | 1,0-4,0 | 39 | 36,6 | 5.3 р. | 7.2 р. | 8.8 р. | 10.5 р. | 14.0 р. | 25.0 р. | | |
| 60-60ДЧН | 60x60 | 19 | 20 | 2,0-5,0 | 48 | 45 | 4.0 р. | 4.8 р. | 7.2 р. | 9.0 р. | 11.0 р. | 18.0 р. | 450 шт. | |
| 60-60ДПЧН | 60x60 | 19 | 20 | 2,0-5,0 | 48 | 45 | 5.3 р. | 7.4 р. | 9.0 р. | 11.0 р. | 14.5 р. | 25.0 р. | 500 шт. | |

* Стоимость указана на изделия чёрного цвета. Актуально на первый квартал 2017 года. Стоимость цветных изделий можно уточнить у менеджеров.

Модель МКВН



Заглушки пластиковые внутренние с металлической или пластиковой резьбой для труб квадратного сечения.

Возможно несколько вариантов внешнего вида изделия, подробности уточняйте у менеджеров. С более подробной информацией можно ознакомиться в «Каталоге пластиковой фурнитуры ЗАГЛУШКА.РУ».

Материал: Полиэтилен низкого давления (или высокой плотности) — ПНД, ПЭНД, ПЭВП, HDPEE; Полиэтилен высокого давления (или низкой плотности) — ПВД, ПЭВД, ПЭНП, LDPE; Полиамид-6 — ПА-6, PA6, Nylon 6

Цвет: чёрный, белый, серый, RAL (по запросу)

РАЗМЕРЫ И СТОИМОСТЬ ИЗДЕЛИЙ

| Артикул | Размеры, мм | | | | | | Цена за 1 шт. | | | | | | розница | |
|------------|-------------|-----|-----|----|---------|----|---------------|--------------|--------------|------------|------------|---------|-----------|--|
| | □A | M | H | L | t | □a | от 10 000 шт. | от 5 000 шт. | от 1 000 шт. | от 500 шт. | от 100 шт. | | | |
| 1103151021 | 15x15 | M8 | 5 | 18 | 1,0-2,0 | | 9.8 р. | 10.5 р. | 11.8 р. | 14.4 р. | 19.6 р. | 35.0 р. | 1 000 шт. | |
| 1103152021 | 16x16 | M8 | 5 | 18 | | | 11.2 р. | 12.0 р. | 13.5 р. | 16.5 р. | 22.5 р. | 35.0 р. | 1 000 шт. | |
| 1103152022 | 16x16 | M10 | 5 | 18 | | | 5.0 р. | 6.2 р. | 8.2 р. | 9.6 р. | 12.0 р. | | 1 000 шт. | |
| 1103153021 | 18x18 | M8 | 5 | 18 | | | 12.5 р. | 13.4 р. | 15.0 р. | 18.4 р. | 25.1 р. | 40.0 р. | 1 000 шт. | |
| 1103153022 | 18x18 | M10 | 5 | 18 | | | 12.5 р. | 13.4 р. | 15.0 р. | 18.4 р. | 25.1 р. | 40.0 р. | 1 000 шт. | |
| 20-20M6ЧН | 20x20 | M6 | 5 | 20 | 0,5-2,0 | | 6.4 р. | 7.3 р. | 8.4 р. | 9.5 р. | 10.6 р. | 15.0 р. | 2 400 шт. | |
| 20-20M8ЧН | 20x20 | M8 | 5 | 20 | 0,5-2,0 | | 6.6 р. | 7.6 р. | 8.6 р. | 9.6 р. | 10.6 р. | 15.0 р. | 2 400 шт. | |
| 1103155021 | 22x22 | M8 | 5 | 18 | | | 15.2 р. | 16.2 р. | 18.2 р. | 22.3 р. | 30.4 р. | 50.0 р. | 1 000 шт. | |
| 1103155022 | 22x22 | M10 | 5 | 18 | | | 15.2 р. | 16.2 р. | 18.2 р. | 22.3 р. | 30.4 р. | 50.0 р. | 1 000 шт. | |
| 25-25M8ЧН | 25x25 | M8 | 5 | 23 | 0,5-3,0 | | 7.6 р. | 9.6 р. | 12.6 р. | 14.1 р. | 17.6 р. | 25.0 р. | 1 250 шт. | |
| 25-25M10ЧН | 25x25 | M10 | 5 | 23 | 0,5-3,0 | | 8.1 р. | 10.1 р. | 13.1 р. | 14.6 р. | 18.6 р. | 25.0 р. | 1 300 шт. | |
| 30-30M8ЧН | 30x30 | M8 | 7 | 28 | 0,5-3,5 | | 9.5 р. | 12.5 р. | 15.0 р. | 18.5 р. | 23.0 р. | 30.0 р. | 750 шт. | |
| 30-30M10ЧН | 30x30 | M10 | 7 | 28 | 0,5-3,5 | | 10.5 р. | 13.0 р. | 16.0 р. | 19.5 р. | 25.0 р. | 35.0 р. | 750 шт. | |
| 35-35M10ЧН | 35x35 | M10 | 6 | 15 | 1,0-2,5 | | 11.0 р. | 13.0 р. | 15.0 р. | 17.0 р. | 19.0 р. | 26.0 р. | 750 шт. | |
| 40-40M8ЧН | 40x40 | M8 | 6.5 | 27 | 0,8-4,0 | 30 | 14.5 р. | 19.0 р. | 22.5 р. | 29.0 р. | 34.5 р. | 50.0 р. | 400 шт. | |
| 40-40M10ЧН | 40x40 | M10 | 6.5 | 27 | 0,8-4,0 | 30 | 15.0 р. | 17.0 р. | 19.0 р. | 23.0 р. | 28.0 р. | 40.0 р. | 600 шт. | |
| 40-40M12ЧН | 40x40 | M12 | 6.5 | 27 | 0,8-4,0 | | 14.5 р. | 19.0 р. | 22.5 р. | 29.0 р. | 34.5 р. | 50.0 р. | 500 шт. | |
| 40-40M16ЧН | 40x40 | M16 | 6.5 | 27 | 0,8-4,0 | | по запросу | | | | | | | |

продолжение на стр. 181

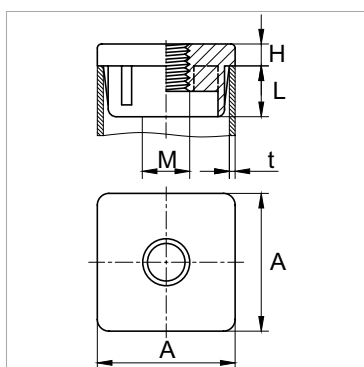
Модель МКВН

ПРОДОЛЖЕНИЕ

| Артикул | Размеры, мм | | | | | | Цена за 1 шт. | | | | | | |
|------------|-------------|-----|---|----|---------|----|---------------|--------------|--------------|------------|------------|----------|---------|
| | □A | M | H | L | t | □a | от 10 000 шт. | от 5 000 шт. | от 1 000 шт. | от 500 шт. | от 100 шт. | розница | |
| 50-50M8ЧН | 50x50 | M8 | | | | | по запросу | | | | | | |
| 50-50M10ЧН | 50x50 | M10 | | | 0,5-2,5 | | 19,0 р. | 23,0 р. | 29,0 р. | 41,0 р. | 49,0 р. | 60,0 р. | 500 шт. |
| 50-50M12ЧН | 50x50 | M12 | | | | | по запросу | | | | | | |
| 1103163021 | 60x60 | M8 | 7 | 25 | 1,0-4,0 | 48 | 80,0 р. | 85,3 р. | 96,0 р. | 117,3 р. | 160,0 р. | 265,0 р. | 250 шт. |
| 1103163022 | 60x60 | M10 | 7 | 25 | 1,0-4,0 | 48 | 80,0 р. | 85,3 р. | 96,0 р. | 117,3 р. | 160,0 р. | 265,0 р. | 250 шт. |
| 1103163023 | 60x60 | M12 | 7 | 25 | 1,0-4,0 | 48 | 45,0 р. | 51,0 р. | 57,0 р. | 64,0 р. | 68,0 р. | 90,0 р. | 250 шт. |
| 1103162021 | 80x80 | M8 | 8 | 30 | | | 62,8 р. | 64,6 р. | 67,2 р. | 69,9 р. | 76,0 р. | | 250 шт. |
| 1103162022 | 80x80 | M10 | 8 | 30 | 1,0-5,0 | 63 | 98,5 р. | 105,1 р. | 118,2 р. | 144,5 р. | 197,1 р. | 330,0 р. | 250 шт. |
| 1103162023 | 80x80 | M12 | 8 | 30 | | | 56,0 р. | 60,0 р. | 64,0 р. | 72,0 р. | 76,0 р. | 100,0 р. | 250 шт. |

* Стоимость указана на изделия чёрного цвета. Актуально на первый квартал 2017 года.
Стоимость цветных изделий можно уточнить у менеджеров.

Модель ZNQ



Металлические заглушки с метрической резьбой.

Отлиты из оцинкованной стали. Предназначены для профильных труб квадратного сечения.

F — максимальная нагрузка (кг).

Материал: Оцинкованная сталь

Цвет: металл

РАЗМЕРЫ И СТОИМОСТЬ ИЗДЕЛИЙ

| Артикул | Размеры, мм | | | | | | Цена за 1 шт. | | | | | | |
|------------|-------------|---|----|-----|-----|-----|---------------|--------------|--------------|------------|------------|---------|--|
| | □A | H | L | M | F | t | от 10 000 шт. | от 5 000 шт. | от 1 000 шт. | от 500 шт. | от 100 шт. | розница | |
| ZN25251,5 | 25x25 | 5 | 17 | M10 | 800 | 1,5 | по запросу | | | | | | |
| ZN25252 | 25x25 | 5 | 17 | M10 | 800 | 2,0 | по запросу | | | | | | |
| ZN30301,5 | 30x30 | 5 | 15 | M10 | 800 | 1,5 | по запросу | | | | | | |
| ZN30302 | 30x30 | 5 | 17 | M10 | 800 | 2,0 | по запросу | | | | | | |
| ZN30302M12 | 30x30 | 5 | 17 | M12 | 800 | 2,0 | по запросу | | | | | | |
| ZN30302,5 | 30x30 | 5 | 17 | M10 | 800 | 2,5 | по запросу | | | | | | |
| ZN40401,5 | 40x40 | 5 | 17 | M10 | 800 | 1,5 | по запросу | | | | | | |
| ZN40402 | 40x40 | 5 | 17 | M10 | 800 | 2,0 | по запросу | | | | | | |
| ZN40402,5 | 40x40 | 5 | 15 | M10 | 500 | 2,5 | по запросу | | | | | | |

* Стоимость изделий можно уточнить у менеджеров.

ПРОБКИ
УНИВЕРСАЛЬНЫЕ

КОЛПАЧКИ
ДЛЯ РЕЗЬБЫ

КОЛПАЧКИ
НА БОЛТ / ГАЙКУ

АССОРТИМЕНТ
ЗАГЛУШЕК

СТЯЖКИ И ЗАЩИТА
ПРОВОДОВ

ПЛАСТИКОВЫЕ
И РЕЗЬБОВЫЕ ОПОРЫ

СОЕДИНИТЕЛИ
И ПЕРЕХОДНИКИ

ЗАКЛЕПКИ
ТЕХНИЧЕСКИЕ

ШАЙБЫ
И ВТУЛКИ

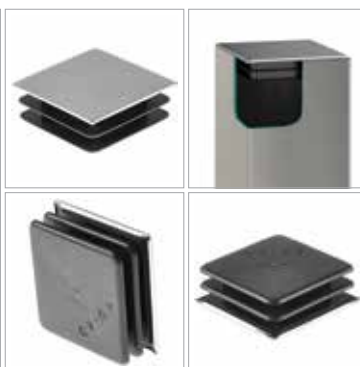
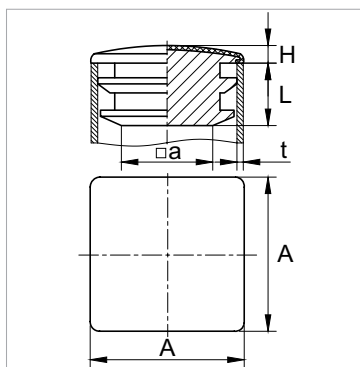
ЗАЩИТА И ФИКСАТОРЫ
АРМАТУРЫ

ФИКСАТОРЫ
С БОЛТОМ / ГАЙКОЙ

РУЧКИ
НА ТРУБУ

КОУШИ
ДЛЯ КАНАТА

Модель CQM



Пластиковые внутренние заглушки с металлической хромированной шляпкой.

Предназначены для профильных труб квадратного сечения. Имеют короткую заходящую часть.

Материал: Полиэтилен — ПЭ, РЕ

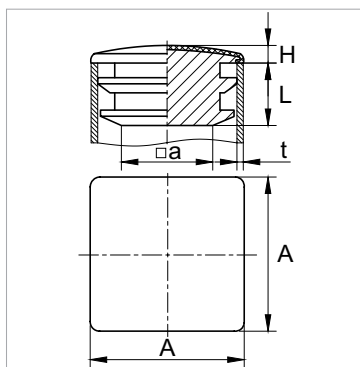
Цвет: хром, латунь

РАЗМЕРЫ И СТОИМОСТЬ ИЗДЕЛИЙ

| Артикул | Размеры, мм | | | | | Цена за 1 шт. | | | | | | розница | |
|-----------|-------------|---|----|---------|-----------|---------------|--------------|--------------|------------|------------|---------|-----------|--|
| | □A | H | L | t | □a | от 10 000 шт. | от 5 000 шт. | от 1 000 шт. | от 500 шт. | от 100 шт. | | | |
| 110324352 | 16x16 | 2 | 10 | 1,0-1,5 | 13,9x13,9 | 8,7 р. | 9,9 р. | 11,0 р. | 13,4 р. | 17,4 р. | 25,0 р. | 1 000 шт. | |
| 110324452 | 18x18 | 2 | 9 | | | 9,3 р. | 10,6 р. | 11,8 р. | 14,3 р. | 18,7 р. | 25,0 р. | 1 000 шт. | |
| 110324552 | 20x20 | 2 | 10 | 1-2,5 | | 10,2 р. | 11,6 р. | 12,9 р. | 15,6 р. | 20,4 р. | 30,0 р. | 1 000 шт. | |
| 110324652 | 25x25 | 2 | 10 | 1-3,5 | | 11,7 р. | 13,2 р. | 14,8 р. | 17,9 р. | 23,3 р. | 30,0 р. | 500 шт. | |
| 110324752 | 30x30 | 3 | 10 | 1,0-1,5 | 27,8x27,8 | 13,6 р. | 15,4 р. | 17,2 р. | 20,8 р. | 27,1 р. | 35,0 р. | 2 000 шт. | |
| 110324852 | 35x35 | 3 | 12 | | | 15,6 р. | 17,6 р. | 19,7 р. | 23,9 р. | 31,1 р. | 40,0 р. | 250 шт. | |
| 110324952 | 40x40 | 3 | 12 | 1,0-1,5 | 37,5x37,5 | 18,1 р. | 20,5 р. | 22,9 р. | 27,7 р. | 36,2 р. | 50,0 р. | 250 шт. | |

* Стоимость указана на хромированные изделия. Актуально на первый квартал 2017 года.

Модель CGQ / CGQN



Заглушки внутренние с тонкой шляпкой для труб квадратного сечения.

Пластиковые изделия представлены двух видов: в чёрном цвете и с хромированным/латунным покрытием. С более подробной информацией можно ознакомиться в «Каталоге пластиковой фурнитуры ЗАГЛУШКА.РУ».

Материал: Акрилонитрилбутадиеновый пластик — АБС-пластик, ABS; гальваника

Цвет: хром, латунь

РАЗМЕРЫ И СТОИМОСТЬ ИЗДЕЛИЙ CGQ

| Артикул | t | | | | Цена за 1 шт. | | | | | | розница | |
|-----------|-------|-----|-----|-----|---------------|--------------|--------------|------------|------------|---------|-----------|--|
| | □A | L | H | t | от 10 000 шт. | от 5 000 шт. | от 1 000 шт. | от 500 шт. | от 100 шт. | | | |
| 210319600 | 12x12 | 7 | 2 | 1,0 | 23,2 р. | 25,6 р. | 28,0 р. | 32,0 р. | 34,0 р. | 50,0 р. | 1 000 шт. | |
| 210319700 | 12x12 | 7 | 2 | 1,2 | 23,2 р. | 25,6 р. | 28,0 р. | 32,0 р. | 34,0 р. | 50,0 р. | 1 000 шт. | |
| 210319800 | 15x15 | 8,5 | 2,5 | 1,0 | 26,1 р. | 28,4 р. | 30,0 р. | 34,0 р. | 36,0 р. | 50,0 р. | 1 000 шт. | |
| 210320200 | 15x15 | 8,5 | 2,5 | 1,2 | 26,1 р. | 28,4 р. | 30,0 р. | 34,0 р. | 36,0 р. | 50,0 р. | 1 000 шт. | |
| 210320500 | 15x15 | 8,5 | 2,5 | 1,5 | 26,1 р. | 28,4 р. | 30,0 р. | 34,0 р. | 36,0 р. | 50,0 р. | 1 000 шт. | |
| 210320700 | 16x16 | 8 | 3 | 1,0 | 27,0 р. | 29,0 р. | 31,0 р. | 35,0 р. | 37,0 р. | 50,0 р. | 1 000 шт. | |
| 210319900 | 16x16 | 8 | 3 | 1,5 | 27,0 р. | 29,0 р. | 31,0 р. | 35,0 р. | 37,0 р. | 50,0 р. | 1 000 шт. | |
| 210319100 | 18x18 | 8 | 3 | 1,2 | 27,1 р. | 29,0 р. | 31,0 р. | 35,0 р. | 37,0 р. | 50,0 р. | 500 шт. | |
| 210319200 | 18x18 | 8 | 3 | 1,5 | 27,1 р. | 29,0 р. | 31,0 р. | 35,0 р. | 37,0 р. | 50,0 р. | 500 шт. | |
| 210321200 | 20x20 | 7 | 3 | 1,0 | 27,5 р. | 29,5 р. | 31,5 р. | 35,5 р. | 37,5 р. | 50,0 р. | 500 шт. | |
| 210321300 | 20x20 | 7 | 3 | 1,2 | 27,5 р. | 29,5 р. | 31,5 р. | 35,5 р. | 37,5 р. | 50,0 р. | 500 шт. | |
| 210319300 | 20x20 | 7 | 3 | 1,5 | 27,5 р. | 29,5 р. | 31,5 р. | 35,5 р. | 37,5 р. | 50,0 р. | 500 шт. | |
| 210321500 | 25x25 | 7 | 3 | 1,0 | 29,0 р. | 31,0 р. | 33,0 р. | 36,0 р. | 38,0 р. | 50,0 р. | 250 шт. | |
| 210321600 | 25x25 | 7 | 3 | 1,2 | 29,0 р. | 31,0 р. | 33,0 р. | 36,0 р. | 38,0 р. | 50,0 р. | 250 шт. | |
| 210319400 | 25x25 | 8 | 3 | 1,5 | 29,0 р. | 31,0 р. | 33,0 р. | 36,0 р. | 38,0 р. | 50,0 р. | 250 шт. | |
| 210321700 | 25x25 | 7 | 3 | 2,0 | 29,0 р. | 31,0 р. | 33,0 р. | 36,0 р. | 38,0 р. | 50,0 р. | 250 шт. | |
| 210321800 | 30x30 | 10 | 4 | 1,0 | 38,5 р. | 41,0 р. | 43,0 р. | 46,0 р. | 48,0 р. | 60,0 р. | 200 шт. | |
| 210321900 | 30x30 | 10 | 4 | 1,2 | 38,5 р. | 41,0 р. | 43,0 р. | 46,0 р. | 48,0 р. | 60,0 р. | 200 шт. | |

продолжение на стр. 183



Модель CGQ / CGQN ПРОДОЛЖЕНИЕ ДЛЯ CGQ

| Артикул | Размеры, мм | | | | Цена за 1 шт. | | | | | | |
|-----------|-------------|----|---|-----|---------------|--------------|--------------|------------|------------|----------|---------|
| | □A | L | H | t | от 10 000 шт. | от 5 000 шт. | от 1 000 шт. | от 500 шт. | от 100 шт. | розница | |
| 210319500 | 30x30 | 10 | 4 | 1,5 | 38,5 р. | 41,0 р. | 43,0 р. | 46,0 р. | 48,0 р. | 60,0 р. | 200 шт. |
| 210322200 | 35x35 | 11 | 4 | 1,2 | 42,1 р. | 44,0 р. | 46,0 р. | 50,0 р. | 54,0 р. | 70,0 р. | 200 шт. |
| 210320000 | 35x35 | 11 | 4 | 1,5 | 42,1 р. | 44,0 р. | 46,0 р. | 50,0 р. | 54,0 р. | 70,0 р. | 200 шт. |
| 210322500 | 40x40 | 11 | 4 | 1,2 | 53,9 р. | 56,0 р. | 58,0 р. | 62,0 р. | 66,0 р. | 80,0 р. | 100 шт. |
| 210320100 | 40x40 | 11 | 4 | 1,5 | 53,9 р. | 56,0 р. | 58,0 р. | 62,0 р. | 66,0 р. | 80,0 р. | 100 шт. |
| 210318900 | 45x45 | 11 | 5 | 1,2 | 57,1 р. | 59,0 р. | 63,0 р. | 66,0 р. | 69,0 р. | 80,0 р. | 100 шт. |
| 210319000 | 45x45 | 11 | 5 | 1,5 | 57,1 р. | 59,0 р. | 63,0 р. | 66,0 р. | 69,0 р. | 80,0 р. | 100 шт. |
| 210322800 | 50x50 | 11 | 5 | 1,2 | 87,1 р. | 92,0 р. | 96,0 р. | 99,0 р. | 108,0 р. | 140,0 р. | 100 шт. |
| 210322900 | 50x50 | 11 | 5 | 1,5 | 87,1 р. | 92,0 р. | 96,0 р. | 99,0 р. | 108,0 р. | 140,0 р. | 100 шт. |
| 210323200 | 60x60 | 12 | 5 | 1,2 | 104,1 р. | 109,0 р. | 114,0 р. | 118,0 р. | 124,0 р. | 180,0 р. | 100 шт. |
| 210323300 | 60x60 | 12 | 5 | 1,5 | 104,1 р. | 109,0 р. | 114,0 р. | 118,0 р. | 124,0 р. | 180,0 р. | 100 шт. |
| 210323700 | 80x80 | 12 | 5 | 1,5 | 198,0 р. | 212,0 р. | 218,0 р. | 226,0 р. | 232,0 р. | 300,0 р. | 50 шт. |
| 210323800 | 80x80 | 12 | 5 | 2,0 | 198,0 р. | 212,0 р. | 218,0 р. | 226,0 р. | 232,0 р. | 300,0 р. | 50 шт. |
| 210323600 | 80x80 | 12 | 5 | 1,2 | 198,0 р. | 212,0 р. | 218,0 р. | 226,0 р. | 232,0 р. | 300,0 р. | 50 шт. |

* Стоимость указана на хромированные изделия. Актуально на первый квартал 2017 года.

Модель НКВК



Наружные пластиковые заглушки для труб квадратного сечения.

Возможно несколько вариантов внешнего вида изделия, подробности уточняйте у менеджеров.

Материал: Полиэтилен высокого давления (или низкой плотности) — ПВД, ПЭВД, ПЭНП, LDPE

Цвет: чёрный, белый, серый, RAL (по запросу)

РАЗМЕРЫ И СТОИМОСТЬ ИЗДЕЛИЙ

| Артикул | Размеры, мм | | | | Цена за 1 шт. | | | | | | |
|----------|-------------|-----|----|----|---------------|--------------|--------------|------------|------------|---------|-----------|
| | □A | □A1 | H | h | от 10 000 шт. | от 5 000 шт. | от 1 000 шт. | от 500 шт. | от 100 шт. | розница | |
| 15-15НЧК | 15x15 | 20 | 14 | 2 | 1,3 р. | 1,8 р. | 2,2 р. | 3,4 р. | 4,5 р. | 8,0 р. | 8 500 шт. |
| 20-20НЧЕ | 20x20 | 26 | 18 | 2 | 1,6 р. | 2,0 р. | 2,4 р. | 4,0 р. | 5,0 р. | 8,0 р. | 5 000 шт. |
| 25-25НЧБ | 25x25 | 31 | 21 | 3 | 5,4 р. | 6,0 р. | 6,4 р. | 7,5 р. | 8,6 р. | 12,0 р. | 1 000 шт. |
| 30-30НЧФ | 30x30 | 35 | 19 | 1 | 11,5 р. | 12,5 р. | 14,0 р. | 15,5 р. | 18,0 р. | 25,0 р. | 1 000 шт. |
| 40-40НЧА | 40x40 | 48 | 23 | 5 | 8,2 р. | 9,3 р. | 10,5 р. | 11,9 р. | 14,7 р. | 25,0 р. | 1 000 шт. |
| 50-50НЧА | 50x50 | 55 | 24 | 3 | 9,0 р. | 11,5 р. | 14,0 р. | 18,0 р. | 22,0 р. | 30,0 р. | 1 000 шт. |
| 60-60НЧК | 60x60 | 65 | 22 | 7 | 8,5 р. | 9,5 р. | 11,5 р. | 15,0 р. | 25,0 р. | 30,0 р. | 500 шт. |
| NSK70 | 70x70 | 75 | 21 | 10 | 24,5 р. | 26,4 р. | 29,9 р. | 34,6 р. | 42,8 р. | 55,0 р. | 50 шт. |
| NSK80 | 80x80 | 87 | 26 | 10 | 15,0 р. | 17,0 р. | 19,0 р. | 25,0 р. | 32,0 р. | 50,0 р. | 50 шт. |
| NSK100 | 100x100 | 103 | 21 | 10 | 21,0 р. | 24,0 р. | 29,0 р. | 35,0 р. | 42,0 р. | 60,0 р. | 50 шт. |

* Стоимость указана на изделия чёрного цвета. Актуально на первый квартал 2017 года. Стоимость цветных изделий можно уточнить у менеджеров.

ПРОБКИ
УНИВЕРСАЛЬНЫЕ

КОЛПАЧКИ
ДЛЯ РЕЗЬБЫ

КОЛПАЧКИ
НА БОЛТ / ГАЙКУ

АССОРТИМЕНТ
ЗАГЛУШЕК

СТЯЖКИ И ЗАЩИТА
ПРОВОДОВ

ПЛАСТИКОВЫЕ
И РЕЗЬБОВЫЕ ОПОРЫ

СОЕДИНИТЕЛИ
И ПЕРЕХОДНИКИ

ЗАКЛЕПКИ
ТЕХНИЧЕСКИЕ

ШАЙБЫ
И ВТУЛКИ

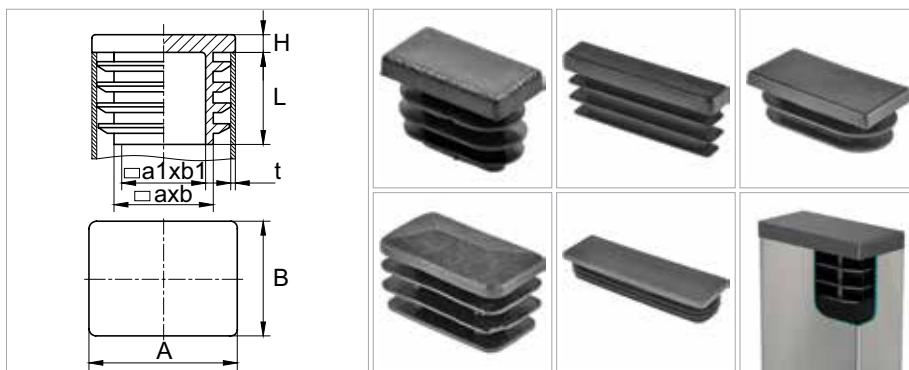
ЗАЩИТА И ФИКСАТОРЫ
АРМАТУРЫ

ФИКСАТОРЫ
С БОЛТОМ / ГАЙКОЙ

РУЧКИ
НА ТРУБУ

КОУШИ
ДЛЯ КАНАТА

Модель ППРК



Внутренние пластиковые заглушки с рёбрами для труб прямоугольного сечения.

Заглушки данной модели применяются как в мебельном производстве, так и в качестве заглушек для столбов.

Материал: Полиэтилен высокого давления (или низкой плотности) — ПВД, ПЭВД, ПЭНП, LDPE

Цвет: чёрный, белый, серый, RAL (по запросу)

РАЗМЕРЫ ИЗДЕЛИЙ

Стоимость изделий указана на стр. 185

| Артикул | Размеры, мм | | | | | | | | Цена за 1 шт. | | | | | | 📦 |
|--------------|-------------|-----|------|---------|-------|------|-------|------|---------------|--------------|--------------|------------|------------|---------|------------|
| | □AxB | H | L | t | a | b | a1 | b1 | от 10 000 шт. | от 5 000 шт. | от 1 000 шт. | от 500 шт. | от 100 шт. | розница | |
| ILR20x10 | 10x20 | 3 | 11 | 0,8-2,0 | 13 | 3,2 | | | 1,5 р. | 1,9 р. | 2,5 р. | 3,6 р. | 4,2 р. | 7,0 р. | 10 000 шт. |
| ILR20x15 | 15x20 | 5 | 11,5 | 0,8-2,5 | 12 | 7 | 9,9 | 5,1 | 2,2 р. | 2,5 р. | 3,0 р. | 4,0 р. | 5,0 р. | 8,0 р. | 5 000 шт. |
| ILR25x10 | 10x25 | 3 | 11,5 | 0,8-2,5 | 18 | 3,3 | | | 3,1 р. | 3,8 р. | 4,6 р. | 6,2 р. | 7,7 р. | 12,0 р. | 8 000 шт. |
| ILR30x10 | 10x30 | 5 | 11,5 | 1,0-2,0 | | | | | 3,7 р. | 4,7 р. | 5,6 р. | 7,5 р. | 9,4 р. | 15,0 р. | 7 000 шт. |
| 110409802 | 10x35 | 5 | 16,5 | 0,7-1,5 | 6,8 | 31,8 | | | 3,7 р. | 4,1 р. | 4,6 р. | 5,7 р. | 8,0 р. | 12,0 р. | 2 000 шт. |
| 110409902 | 10x50 | 5 | 17 | 1,0-2,0 | 2 | 37,5 | | | 4,8 р. | 5,4 р. | 6,0 р. | 7,5 р. | 10,4 р. | 15,0 р. | 2 000 шт. |
| 15-30ДЧН | 15x30 | 3,5 | 12 | 0,8-2,5 | 7,5 | 21 | 4 | 17 | 1,8 р. | 2,2 р. | 2,5 р. | 3,2 р. | 3,6 р. | 6,0 р. | 7 200 шт. |
| ILR45x15 | 15x45 | 5 | 11 | 1,5-2,0 | | | | | 10,1 р. | 12,7 р. | 15,2 р. | 20,3 р. | 25,4 р. | 35,0 р. | 2 000 шт. |
| 110412302 | 15x50 | 5 | 15 | | | | | | 7,4 р. | 8,3 р. | 9,2 р. | 11,5 р. | 16,1 р. | 20,0 р. | 1 000 шт. |
| 110428302 | 15x60 | 5 | 17 | | | | | | 7,5 р. | 8,4 р. | 9,3 р. | 11,7 р. | 16,3 р. | 20,0 р. | 1 000 шт. |
| ILR20x16 | 16x20 | 5 | 11,5 | 1,0-2,0 | | | | | 2,8 р. | 3,5 р. | 4,2 р. | 5,7 р. | 7,1 р. | 12,0 р. | 5 000 шт. |
| ILR38,1x19,1 | 19,1x38,1 | 5 | 11,5 | 1,0-2,0 | | | | | 6,7 р. | 8,3 р. | 10,0 р. | 13,3 р. | 16,7 р. | 25,0 р. | 2 000 шт. |
| ILR25x20 | 20x25 | 5 | 11,5 | 1,0-3,0 | | | | | 3,4 р. | 4,3 р. | 5,1 р. | 6,8 р. | 8,5 р. | 15,0 р. | 3 000 шт. |
| ILR30x20 | 20x30 | 5 | 11,5 | 0,8-3,0 | 21,3 | 12,3 | 18,6 | 8,6 | 1,7 р. | 1,9 р. | 2,5 р. | 3,5 р. | 4,5 р. | 7,0 р. | 2 500 шт. |
| 20-35ДЧК | 20x35 | 5,5 | 14,5 | 1,0-3,0 | 16,5 | 32 | | | 2,2 р. | 2,8 р. | 3,5 р. | 4,4 р. | 5,6 р. | 10,0 р. | 2 500 шт. |
| 20-40ДЧН | 20x40 | 3 | 11 | 0,5-3,5 | 11 | 31 | 6,5 | 27 | 1,6 р. | 2,0 р. | 2,8 р. | 3,6 р. | 4,8 р. | 8,0 р. | 3 800 шт. |
| ILR45x20 | 20x45 | 5 | 11,5 | 1,0-3,0 | | | | | 8,6 р. | 10,7 р. | 12,9 р. | 17,2 р. | 21,5 р. | 30,0 р. | 1 750 шт. |
| 20-50ПЧК | 20x50 | 5 | 17 | 1,0-2,5 | 11 | 39,5 | 8 | 39 | 4,8 р. | 5,2 р. | 7,0 р. | 9,0 р. | 11,0 р. | 15,0 р. | 2 000 шт. |
| 20-60ПЧК | 20x60 | 6 | 20 | | | | | | 4,8 р. | 5,2 р. | 7,0 р. | 9,0 р. | 11,0 р. | 15,0 р. | 1 500 шт. |
| ILR70x20 | 20x70 | 5 | 19 | 1,0-3,5 | | | | | 30,4 р. | 37,1 р. | 42,2 р. | 50,7 р. | 67,5 р. | 95,0 р. | 1 000 шт. |
| 110414502 | 20x80 | 3 | 17 | 1,0-3,0 | 7,5 | 68 | | | 13,1 р. | 13,9 р. | 15,5 р. | 18,0 р. | 22,9 р. | 30,0 р. | 1 000 шт. |
| ILR90x20 | 20x90 | 5 | 14,5 | 1,0-2,5 | | | | | 19,2 р. | 23,5 р. | 26,7 р. | 32,0 р. | 42,7 р. | 65,0 р. | 600 шт. |
| ILR100x20 | 20x100 | 5 | 14 | 1,5-3,0 | 91 | 10 | 87,5 | 7 | 14,7 р. | 18,0 р. | 20,5 р. | 24,6 р. | 32,8 р. | 50,0 р. | 500 шт. |
| ILR120x20 | 20x120 | 2 | 15,5 | 1,5-3,5 | 110,5 | 10,5 | 107,8 | 8,4 | 21,1 р. | 25,8 р. | 29,3 р. | 35,1 р. | 46,8 р. | 70,0 р. | 450 шт. |
| 25-28ПЧК | 25x28 | 5 | 16 | 1,5-4,0 | 15 | 17 | | | 1,4 р. | 1,6 р. | 2,4 р. | 3,2 р. | 4,0 р. | 6,0 р. | 3 500 шт. |
| ILR30x25 | 25x30 | 5 | 12 | 0,8-3,0 | 22 | 17 | 19,5 | 14 | 7,5 р. | 9,4 р. | 11,3 р. | 15,1 р. | 18,9 р. | 25,0 р. | 2 000 шт. |
| ILR35x25 | 25x35 | 5 | 11,5 | 1,0-3,0 | 27,3 | 17 | 25 | 15 | 6,4 р. | 8,1 р. | 9,7 р. | 12,9 р. | 16,1 р. | 25,0 р. | 1 750 шт. |
| 25-40ПЧК | 25x40 | 5 | 17 | 0,5-3,0 | 16 | 33,5 | | | 2,4 р. | 2,6 р. | 3,5 р. | 4,0 р. | 5,7 р. | 10,0 р. | 2 000 шт. |
| ILR45x25 | 25x45 | 5 | 12 | 1,0-3,0 | | | | | 9,3 р. | 11,7 р. | 14,0 р. | 18,7 р. | 23,3 р. | 35,0 р. | 1 500 шт. |
| ILR50x25 | 25x50 | 5 | 14,5 | 1,0-3,0 | | | | | 3,6 р. | 4,2 р. | 4,6 р. | 5,0 р. | 8,3 р. | 15,0 р. | 1 000 шт. |
| ILR60x25 | 25x60 | 5 | 14 | 1,0-3,0 | | | | | 13,5 р. | 16,8 р. | 20,2 р. | 26,9 р. | 33,6 р. | 50,0 р. | 750 шт. |
| ILR70x25 | 25x70 | 5 | 18 | 1,5-2,5 | | | | | 24,4 р. | 29,8 р. | 33,9 р. | 40,7 р. | 54,2 р. | 80,0 р. | 1 000 шт. |
| ILR75x25 | 25x75 | 5 | 15 | 1,0-3,0 | | | | | 15,3 р. | 18,6 р. | 21,2 р. | 25,4 р. | 33,9 р. | 50,0 р. | 600 шт. |
| ILR80x25 | 25x80 | 5 | 14,5 | 1,0-3,0 | | | | | 15,3 р. | 18,6 р. | 21,2 р. | 25,4 р. | 33,9 р. | 50,0 р. | 550 шт. |
| ILR100x25 | 25x100 | 5 | 15 | 1,5-3,0 | 92 | 14 | 88 | 12 | 15,3 р. | 18,7 р. | 21,3 р. | 25,5 р. | 34,0 р. | 50,0 р. | 450 шт. |
| ILR120x25 | 25x120 | 5 | 14,5 | 1,5-3,0 | | | | | 23,2 р. | 28,3 р. | 32,2 р. | 38,6 р. | 51,5 р. | 75,0 р. | 350 шт. |
| ILR38,1x25,4 | 25,4x38,1 | 5 | 11,5 | 1,0-3,0 | | | | | 7,7 р. | 9,6 р. | 11,5 р. | 15,4 р. | 19,2 р. | 30,0 р. | 1 500 шт. |
| ILR76,2x25,4 | 25,4x76,2 | 5 | 14,5 | 1,5-3,5 | | | | | 15,4 р. | 18,9 р. | 21,4 р. | 25,7 р. | 34,3 р. | 50,0 р. | 600 шт. |
| 110412402 | 27x40 | 5 | 18 | | | | | | 4,8 р. | 6,2 р. | 7,1 р. | 8,0 р. | 9,0 р. | 15,0 р. | 1 000 шт. |
| ILR40x30 | 30x40 | 5 | 11 | 1,0-3,0 | 30,5 | 20,5 | 28 | 11,5 | 10,2 р. | 11,4 р. | 12,7 р. | 15,9 р. | 22,2 р. | 30,0 р. | 1 000 шт. |
| ILR45x30 | 45x30 | 5 | 11,5 | 1,0-2,5 | 36,5 | 21,5 | 34,5 | 19,5 | 9,5 р. | 11,8 р. | 14,2 р. | 19,0 р. | 23,7 р. | 35,0 р. | 1 250 шт. |
| ILR50x30 | 30x50 | 5 | 14,5 | 3,0-5,0 | 37,5 | 18 | 35 | 15 | 16,0 р. | 20,0 р. | 24,0 р. | 32,0 р. | 40,0 р. | 60,0 р. | 800 шт. |
| ILR60x30 | 30x60 | 5 | 15 | 2,5-4,0 | 48 | 17,5 | 45,5 | 15,3 | 16,3 р. | 20,4 р. | 24,4 р. | 32,6 р. | 40,7 р. | 60,0 р. | 750 шт. |
| ILR70x30 | 30x70 | 5 | 20 | 0,8-3,5 | 60,3 | 19,7 | 57,3 | 17,6 | 25,4 р. | 31,0 р. | 35,3 р. | 42,3 р. | 56,5 р. | 80,0 р. | 550 шт. |
| ILR80x30 | 30x80 | 5 | 14,5 | 2,5-4,0 | 69 | 18,5 | 66,5 | 16,5 | 18,6 р. | 22,7 р. | 25,8 р. | 31,0 р. | 41,4 р. | 60,0 р. | 500 шт. |
| ILR100x30 | 30x100 | 5 | 14,5 | 1,5-4,0 | 89 | 17,5 | 85,5 | 14,5 | 17,3 р. | 21,1 р. | 24,0 р. | 28,8 р. | 38,3 р. | 55,0 р. | 350 шт. |

продолжение на стр. 185



Модель ППРК

РАЗМЕРЫ ИЗДЕЛИЙ. ПРОДОЛЖЕНИЕ

| Артикул | Размеры, мм | | | | | | | | Цена за 1 шт. | | | | | | |
|--------------|-------------|-----|------|---------|-------|------|-------|------|---------------|--------------|--------------|------------|------------|----------|-----------|
| | □АxВ | Н | L | t | a | b | a1 | b1 | от 10 000 шт. | от 5 000 шт. | от 1 000 шт. | от 500 шт. | от 100 шт. | розница | |
| ILR110x30 | 30x110 | 6 | 24 | 2,0-4,0 | | | | | 24,6 р. | 30,1 р. | 34,1 р. | 41,0 р. | 54,6 р. | 80,0 р. | 325 шт. |
| ILR120x30 | 30x120 | 5 | 14,5 | 1,5-2,0 | | | | | 33,3 р. | 40,7 р. | 46,2 р. | 55,5 р. | 74,0 р. | 110,0 р. | 300 шт. |
| ILR60x33 | 33x60 | 5 | 15 | 1,0-3,5 | 51 | 23,5 | 48,5 | 21,3 | 16,2 р. | 20,2 р. | 24,3 р. | 32,3 р. | 40,4 р. | 60,0 р. | 700 шт. |
| ILR50x34 | 34x50 | 5 | 14,5 | 1,0-3,5 | | | | | 10,4 р. | 13,0 р. | 15,6 р. | 20,8 р. | 26,0 р. | 40,0 р. | 750 шт. |
| ILR55x34 | 34x55 | 5 | 14,5 | 1,5-4,0 | | | | | 12,7 р. | 15,9 р. | 19,1 р. | 25,5 р. | 31,9 р. | 45,0 р. | 700 шт. |
| ILR40x35 | 35x40 | 5 | 12 | 1,0-3,0 | | | | | 8,1 р. | 10,2 р. | 12,2 р. | 16,3 р. | 20,4 р. | 30,0 р. | 1 000 шт. |
| ILR45x35 | 35x45 | 5 | 12 | 1,0-3,5 | | | | | 9,6 р. | 12,0 р. | 14,4 р. | 19,2 р. | 24,0 р. | 35,0 р. | 1 000 шт. |
| ILR50x35 | 35x50 | 5 | 14,5 | 1,0-3,5 | 41 | 26,5 | 38 | 23,5 | 10,9 р. | 13,7 р. | 16,4 р. | 21,9 р. | 27,3 р. | 40,0 р. | 750 шт. |
| ILR60x35 | 35x60 | 5 | 14 | 1,5-3,5 | 51,5 | 26 | 49 | 23,5 | 18,0 р. | 22,5 р. | 27,0 р. | 36,0 р. | 45,1 р. | 65,0 р. | 500 шт. |
| ILR65x35 | 35x65 | 5 | 15 | 1,0-3,0 | | | | | 16,9 р. | 20,6 р. | 23,4 р. | 28,1 р. | 37,5 р. | 55,0 р. | 500 шт. |
| ILR70x35 | 35x70 | 5 | 15 | 1,5-3,5 | | | | | 18,1 р. | 22,1 р. | 25,1 р. | 30,1 р. | 40,2 р. | 60,0 р. | 500 шт. |
| ILR50,8x38,1 | 38,1x50,8 | 5 | 14,5 | 1,0-3,0 | | | | | 12,0 р. | 15,0 р. | 17,9 р. | 23,9 р. | 29,9 р. | 45,0 р. | 600 шт. |
| ILR50x40 | 40x50 | 5 | 14,5 | 1,5-2,5 | 42,5 | 32 | 40 | 30 | 16,7 р. | 20,9 р. | 25,1 р. | 33,4 р. | 41,8 р. | 60,0 р. | 600 шт. |
| ILR55x40 | 40x55 | 5 | 14 | 1,5-4,0 | 46 | 30,5 | 43 | 28 | 13,5 р. | 16,9 р. | 20,3 р. | 27,0 р. | 33,8 р. | 50,0 р. | 600 шт. |
| ILR60x40 | 40x60 | 5 | 14,3 | 1,0-3,0 | 52 | 31,5 | 49,5 | 30 | 5,0 р. | 5,5 р. | 7,0 р. | 8,5 р. | 11,0 р. | 15,0 р. | 500 шт. |
| 110428402 | 40x70 | 6 | 18 | | | | | | 24,8 р. | 26,3 р. | 29,4 р. | 34,1 р. | 43,4 р. | 60,0 р. | 500 шт. |
| 40-80ПЧН | 40x80 | 5 | 20 | | | | | | 6,0 р. | 7,0 р. | 8,5 р. | 9,5 р. | 12,0 р. | 15,0 р. | 250 шт. |
| ILR90x40 | 40x90 | 5 | 15 | 2,0-4,0 | | | | | 25,6 р. | 31,3 р. | 35,5 р. | 42,6 р. | 56,8 р. | 85,0 р. | 300 шт. |
| ILR100x40 | 40x100 | 5 | 15 | 1,5-3,5 | 91,5 | 30 | 89 | 27 | 21,6 р. | 26,4 р. | 30,0 р. | 36,0 р. | 48,0 р. | 70,0 р. | 250 шт. |
| ILR120x40 | 40x120 | 6 | 21,5 | 3,0-5,0 | | | | | 29,1 р. | 35,6 р. | 40,4 р. | 48,5 р. | 64,7 р. | 95,0 р. | 200 шт. |
| ILR140x40 | 40x140 | 6 | 22,1 | 2,0-5,0 | 127,8 | 25 | 124,1 | 21,1 | 74,3 р. | 83,1 р. | 96,2 р. | 109,3 р. | 131,2 р. | 175,0 р. | 125 шт. |
| ILR60x45 | 45x60 | 5 | 14,5 | 1,5-4,0 | 51,5 | 35,5 | 48 | 33,5 | 19,0 р. | 23,2 р. | 26,4 р. | 31,7 р. | 42,2 р. | 60,0 р. | 450 шт. |
| ILR90x45 | 45x90 | 5 | 15 | 2,0-4,0 | | | | | 29,2 р. | 35,7 р. | 40,6 р. | 48,7 р. | 65,0 р. | 95,0 р. | 250 шт. |
| ILR60x50 | 50x60 | 5 | 14,5 | 1,5-3,5 | | | | | 22,7 р. | 27,8 р. | 31,6 р. | 37,9 р. | 50,5 р. | 75,0 р. | 400 шт. |
| ILR70x50 | 50x70 | 5 | 15 | 2,0-5,0 | | | | | 24,9 р. | 30,4 р. | 34,5 р. | 41,4 р. | 55,2 р. | 80,0 р. | 350 шт. |
| ILR75x50 | 50x75 | 6 | 22 | 2,0-5,0 | 63 | 38 | 60 | 34,5 | 27,5 р. | 33,6 р. | 38,2 р. | 45,9 р. | 61,2 р. | 90,0 р. | 250 шт. |
| ILR80x50 | 50x80 | 5 | 22,1 | 1,5-5,0 | 66 | 36 | 63 | 33 | 56,6 р. | 63,3 р. | 73,2 р. | 83,2 р. | 99,9 р. | 130,0 р. | 250 шт. |
| ILR90x50 | 50x90 | 6 | 22 | 2,0-4,5 | | | | | 33,8 р. | 41,4 р. | 47,0 р. | 56,4 р. | 75,2 р. | 100,0 р. | 200 шт. |
| 50-100ПЧН | 50x100 | | | 2,0-7,0 | | | | | 35,0 р. | 45,0 р. | 55,0 р. | 65,0 р. | 75,0 р. | 100,0 р. | 250 шт. |
| ILR120x50 | 50x120 | 6 | 21,5 | 3,0-5,5 | | | | | 38,0 р. | 46,5 р. | 52,8 р. | 63,4 р. | 84,5 р. | 125,0 р. | 150 шт. |
| ILR140x50 | 50x140 | 6 | 21,5 | 2,0-5,0 | | | | | 74,0 р. | 82,7 р. | 95,7 р. | 108,8 р. | 130,5 р. | 170,0 р. | 100 шт. |
| ILR160x50 | 50x160 | 6 | 21,5 | 2,5-5,5 | | | | | 92,8 р. | 103,8 р. | 120,1 р. | 136,5 р. | 163,8 р. | 210,0 р. | 100 шт. |
| ILR76,2x50,8 | 50,8x76,2 | 5 | 14,5 | 2,5-4,5 | | | | | 27,5 р. | 33,6 р. | 38,2 р. | 45,8 р. | 61,1 р. | 90,0 р. | 350 шт. |
| 60-80ПЧН | 60x80 | 5 | 20 | 1,5-5,0 | 46 | 66 | 43 | 63 | 12,0 р. | 14,0 р. | 15,0 р. | 18,0 р. | 20,0 р. | 30,0 р. | 350 шт. |
| ILR100x60 | 60x100 | 6 | 24 | 1,5-4,5 | 84,5 | 44,5 | 81,5 | 41,5 | 34,5 р. | 41,1 р. | 46,7 р. | 62,1 р. | 77,5 р. | 120,0 р. | 125 шт. |
| ILR110x60 | 60x110 | 6 | 24 | 3,5-5,5 | | | | | 60,4 р. | 67,6 р. | 78,2 р. | 88,9 р. | 106,7 р. | 140,0 р. | 125 шт. |
| ILR120x60+5 | 60x120 | 5 | 18 | 4,5-6,0 | | | | | 71,7 р. | 79,5 р. | 92,6 р. | 105,7 р. | 128,2 р. | 175,0 р. | 125 шт. |
| ILR140x60 | 60x140 | 6 | 24,5 | 2,0-4,5 | | | | | 78,7 р. | 88,0 р. | 101,9 р. | 115,8 р. | 138,9 р. | 185,0 р. | 100 шт. |
| ILR150x60 | 60x150 | 6 | 21,5 | 2,5-5,5 | 135,5 | 46,5 | 131,5 | 40 | 94,9 р. | 106,1 р. | 122,8 р. | 139,6 р. | 167,5 р. | 220,0 р. | 90 шт. |
| ILR160x60 | 60x160 | 6 | 21,5 | 2,5-5,0 | | | | | 97,7 р. | 109,2 р. | 126,4 р. | 143,7 р. | 172,4 р. | 230,0 р. | 80 шт. |
| ILR90x70 | 70x90 | 6 | 22 | 3,0-5,5 | | | | | 45,9 р. | 56,1 р. | 63,8 р. | 76,5 р. | 102,0 р. | 150,0 р. | 125 шт. |
| ILR110x70 | 70x110 | 6 | 24 | 3,0-5,0 | | | | | 61,7 р. | 69,0 р. | 79,9 р. | 90,8 р. | 109,0 р. | 140,0 р. | 100 шт. |
| ILR140x70 | 70x140 | 6 | 24,5 | 2,0-5,5 | 126,5 | 54 | 122,7 | 50,3 | 80,7 р. | 90,2 р. | 104,5 р. | 118,7 р. | 142,5 р. | 190,0 р. | 80 шт. |
| ILR125x75 | 75x125 | 5,5 | 24,5 | 2,0-5,0 | 112 | 60 | 109,2 | 56,7 | 72,6 р. | 81,2 р. | 94,0 р. | 106,8 р. | 128,2 р. | 170,0 р. | 75 шт. |
| ILR150x75 | 75x150 | 6 | 21,5 | 2,5-5,5 | | | | | 96,8 р. | 108,2 р. | 125,3 р. | 142,4 р. | 170,9 р. | 220,0 р. | 75 шт. |
| ILR100x80 | 80x100 | 6 | 24 | 3,0-5,5 | 85,5 | 65 | 83 | 63 | 79,6 р. | 89,0 р. | 103,0 р. | 117,1 р. | 140,5 р. | 180,0 р. | 100 шт. |
| ILR120x80 | 80x120 | 5 | 24 | 2,0-3,0 | | | | | 83,4 р. | 92,9 р. | 103,7 р. | 124,5 р. | 148,8 р. | 250,0 р. | 90 шт. |
| ILR140x80 | 80x140 | 5 | 24,5 | 2,0-4,5 | | | | | 62,2 р. | 73,1 р. | 84,1 р. | 102,4 р. | 128,0 р. | 145,0 р. | 70 шт. |
| ILR160x80 | 80x160 | 6 | 24,5 | 3,0-5,5 | | | | | 143,8 р. | 160,7 р. | 186,1 р. | 211,5 р. | 253,8 р. | 330,0 р. | 50 шт. |
| ILR120x100 | 100x120 | 6 | 24 | 3,0-7,0 | 103,5 | 83 | 99 | 79,5 | 119,1 р. | 133,1 р. | 154,1 р. | 175,2 р. | 210,2 р. | 270,0 р. | 60 шт. |
| ILR140x100 | 100x140 | 6 | 24,5 | 2,0-6,0 | 125 | 84 | 121 | 79,3 | 62,5 р. | 69,8 р. | 80,9 р. | 91,9 р. | 110,3 р. | 140,0 р. | 75 шт. |
| ILR150x100 | 100x150 | 7 | 27 | 3,0-8,0 | | | | | 118,0 р. | 128,5 р. | 148,4 р. | 166,3 р. | 197,8 р. | 300,0 р. | 70 шт. |
| ILR200x120 | 120x200 | 6 | 30,5 | 6,3-9,0 | | | | | 210,3 р. | 235,0 р. | 272,1 р. | 309,2 р. | 351,1 р. | 450,0 р. | 30 шт. |

* Стоимость указана на изделия чёрного цвета. Актуально на первый квартал 2017 года. Стоимость цветных изделий можно уточнить у менеджеров.

ПРОБКИ
УНИВЕРСАЛЬНЫЕ

КОЛПАЧКИ
ДЛЯ РЕЗЬБЫ

КОЛПАЧКИ
НА БОЛТ / ГАЙКУ

АССОРТИМЕНТ
ЗАГЛУШЕК

СТЯЖКИ И ЗАЩИТА
ПРОВОДОВ

ПЛАСТИКОВЫЕ
И РЕЗЬБОВЫЕ ОПОРЫ

СОЕДИНИТЕЛИ
И ПЕРЕХОДНИКИ

ЗАКЛЕПКИ
ТЕХНИЧЕСКИЕ

ШАЙБЫ
И ВТУЛКИ

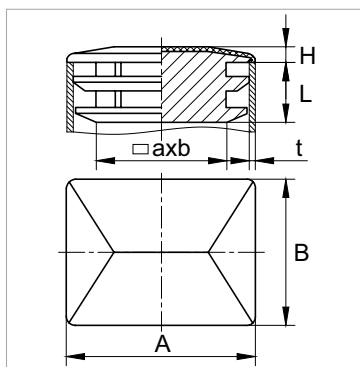
ЗАЩИТА И ФИКСАТОРЫ
АРМАТУРЫ

ФИКСАТОРЫ
С БОЛТОМ / ГАЙКОЙ

РУЧКИ
НА ТРУБУ

КОУШИ
ДЛЯ КАНАТА

Модель CRTM



Пластиковые внутренние заглушки с металлической хромированной шляпкой.

Предназначены для профильных труб прямоугольного сечения.

Материал: Полиэтилен — ПЭ, РЕ

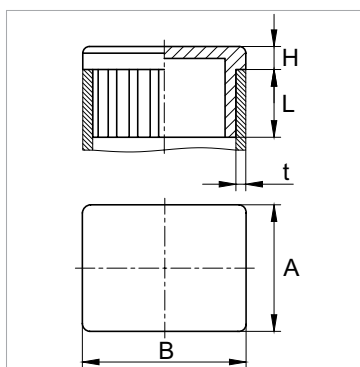
Цвет: хром, латунь

РАЗМЕРЫ И СТОИМОСТЬ ИЗДЕЛИЙ

| Артикул | Размеры, мм | | | | | | Цена за 1 шт. | | | | | | розница | 1000 шт. |
|-----------|-------------|-----|----|---------|----|------|---------------|--------------|--------------|------------|------------|---------|-----------|----------|
| | □ AxB | H | L | t | a | b | от 10 000 шт. | от 5 000 шт. | от 1 000 шт. | от 500 шт. | от 100 шт. | | | |
| 110426052 | 10x20 | 1,5 | 10 | | | | 10,9 р. | 12,0 р. | 14,0 р. | 18,2 р. | 23,4 р. | 35,0 р. | 1 000 шт. | |
| 110426152 | 15x20 | 2 | 10 | | | | 11,4 р. | 12,7 р. | 15,1 р. | 19,5 р. | 24,7 р. | 40,0 р. | 1 000 шт. | |
| 110426352 | 15x30 | 2 | 10 | 1,0-2,0 | | | 12,4 р. | 13,7 р. | 16,1 р. | 20,8 р. | 26,0 р. | 45,0 р. | 1 000 шт. | |
| 110426252 | 20x40 | 2 | 10 | 1,0-2,5 | 16 | 36,5 | 14,6 р. | 17,6 р. | 19,0 р. | 23,4 р. | 28,6 р. | 50,0 р. | 500 шт. | |

* Стоимость указана на хромированные изделия. Актуально на первый квартал 2017 года.

Модель CRG



Заглушки внутренние с тонкой шляпкой для труб прямоугольного сечения.

Отлиты из пластика и полностью покрыты хромом или латунью.

Материал: Акрилонитрилбутадиеновый пластик — АБС-пластик, ABS; гальваника

Цвет: хром, латунь

РАЗМЕРЫ И СТОИМОСТЬ ИЗДЕЛИЙ

| Артикул | Размеры, мм | | | | Цена за 1 шт. | | | | | | розница | 1000 шт. |
|-----------|-------------|---|-----|-----|---------------|--------------|--------------|------------|------------|---------|-----------|----------|
| | □ AxB | L | H | t | от 10 000 шт. | от 5 000 шт. | от 1 000 шт. | от 500 шт. | от 100 шт. | | | |
| 210423900 | 8x15 | 8 | 2 | 1,0 | 16,7 р. | 19,6 р. | 22,8 р. | 25,4 р. | 29,5 р. | 40,0 р. | 1 000 шт. | |
| 210420200 | 10x15 | 9 | 1 | 1,0 | 22,7 р. | 24,0 р. | 26,0 р. | 28,0 р. | 30,0 р. | 40,0 р. | 1 000 шт. | |
| 210420700 | 10x15 | 9 | 2,5 | 1,2 | 22,7 р. | 24,0 р. | 26,0 р. | 28,0 р. | 30,0 р. | 40,0 р. | 1 000 шт. | |
| 210421600 | 10x20 | 9 | 2,5 | 1,0 | 23,1 р. | 25,0 р. | 27,0 р. | 29,0 р. | 31,0 р. | 40,0 р. | 1 000 шт. | |
| 210421700 | 10x20 | 9 | 2,5 | 1,2 | 23,1 р. | 25,0 р. | 27,0 р. | 29,0 р. | 31,0 р. | 40,0 р. | 1 000 шт. | |
| 210422100 | 10x25 | 9 | 2,5 | 1,5 | 24,2 р. | 26,0 р. | 28,0 р. | 30,0 р. | 32,0 р. | 40,0 р. | 1 000 шт. | |
| 210422400 | 10x30 | 9 | 2,5 | 1,5 | 26,1 р. | 28,0 р. | 30,0 р. | 32,0 р. | 34,0 р. | 50,0 р. | 500 шт. | |
| 210420800 | 10x40 | 9 | 3 | 1,2 | 29,4 р. | 31,0 р. | 33,0 р. | 36,0 р. | 39,0 р. | 50,0 р. | 500 шт. | |
| 210420300 | 10x40 | 9 | 3 | 1,5 | 29,4 р. | 31,0 р. | 33,0 р. | 36,0 р. | 39,0 р. | 50,0 р. | 500 шт. | |
| 210420000 | 15x20 | 9 | 3 | 1,2 | 24,2 р. | 26,0 р. | 28,0 р. | 30,0 р. | 32,0 р. | 50,0 р. | 1 000 шт. | |
| 210420100 | 15x20 | 9 | 3 | 1,5 | 24,2 р. | 26,0 р. | 28,0 р. | 30,0 р. | 32,0 р. | 50,0 р. | 1 000 шт. | |
| 210422900 | 15x25 | 9 | 3 | 1,5 | 25,3 р. | 27,0 р. | 29,0 р. | 31,0 р. | 33,0 р. | 50,0 р. | 500 шт. | |
| 210420900 | 15x30 | 9 | 3 | 1,2 | 26,2 р. | 28,0 р. | 30,0 р. | 32,0 р. | 34,0 р. | 50,0 р. | 500 шт. | |
| 210420400 | 15x30 | 9 | 3 | 1,5 | 26,2 р. | 28,0 р. | 30,0 р. | 32,0 р. | 34,0 р. | 50,0 р. | 500 шт. | |
| 210423300 | 15x35 | 9 | 3 | 1,5 | 33,9 р. | 36,0 р. | 38,0 р. | 40,0 р. | 44,0 р. | 60,0 р. | 250 шт. | |
| 210423400 | 15x40 | 9 | 3 | 1,0 | 29,7 р. | 32,0 р. | 34,0 р. | 36,0 р. | 38,0 р. | 50,0 р. | 250 шт. | |
| 210421000 | 15x40 | 9 | 3 | 1,2 | 29,7 р. | 32,0 р. | 34,0 р. | 36,0 р. | 38,0 р. | 50,0 р. | 250 шт. | |
| 210420500 | 15x40 | 9 | 3 | 1,5 | 29,7 р. | 32,0 р. | 34,0 р. | 36,0 р. | 38,0 р. | 50,0 р. | 250 шт. | |
| 210421200 | 20x30 | 9 | 3 | 1,2 | 27,2 р. | 29,0 р. | 31,0 р. | 34,0 р. | 36,0 р. | 50,0 р. | 500 шт. | |
| 210421100 | 20x30 | 9 | 3 | 1,5 | 27,2 р. | 29,0 р. | 31,0 р. | 34,0 р. | 36,0 р. | 50,0 р. | 500 шт. | |
| 210421400 | 20x35 | 9 | 3 | 1,5 | 27,7 р. | 29,0 р. | 31,0 р. | 34,0 р. | 36,0 р. | 50,0 р. | 250 шт. | |

продолжение на стр. 187

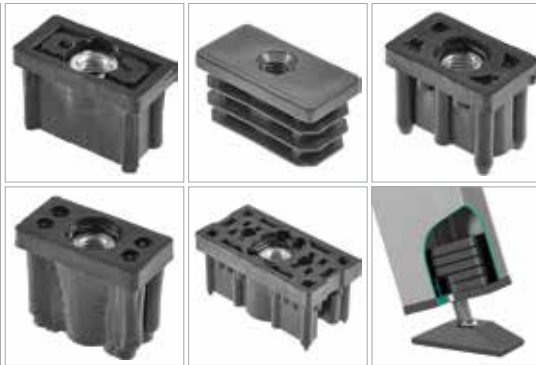
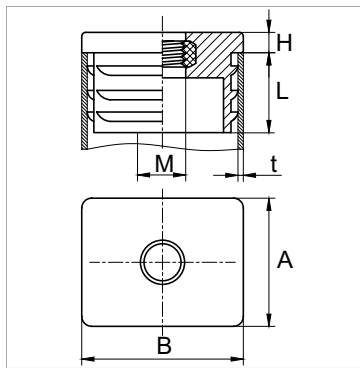
Модель CRG

ПРОДОЛЖЕНИЕ

| Артикул | Размеры, мм | | | | Цена за 1 шт. | | | | | | |
|-----------|-------------|----|-----|-----|---------------|--------------|--------------|------------|------------|---------|---------|
| | □ АxВ | L | H | t | от 10 000 шт. | от 5 000 шт. | от 1 000 шт. | от 500 шт. | от 100 шт. | розница | |
| 210421300 | 20x40 | 9 | 3,5 | 1,2 | 30,7 р. | 32,0 р. | 34,0 р. | 36,0 р. | 38,0 р. | 50,0 р. | 250 шт. |
| 210420600 | 20x40 | 9 | 3,5 | 1,5 | 30,7 р. | 32,0 р. | 34,0 р. | 36,0 р. | 38,0 р. | 50,0 р. | 250 шт. |
| 210424400 | 20x40 | 9 | 3,5 | 2,0 | 30,7 р. | 32,0 р. | 34,0 р. | 36,0 р. | 38,0 р. | 50,0 р. | 250 шт. |
| 210424100 | 20x50 | 10 | 3 | 1,2 | 52,4 р. | 54,0 р. | 56,0 р. | 58,0 р. | 62,0 р. | 80,0 р. | 200 шт. |
| 210424200 | 20x50 | 10 | 3 | 1,5 | 52,4 р. | 54,0 р. | 56,0 р. | 58,0 р. | 62,0 р. | 80,0 р. | 200 шт. |
| 210424000 | 20x60 | 10 | 3 | 1,5 | 64,6 р. | 67,0 р. | 69,0 р. | 72,0 р. | 78,0 р. | 90,0 р. | 200 шт. |

* Стоимость указана на хромированные изделия. Актуально на первый квартал 2017 года.

Модель МПРН



Пластиковые внутренние заглушки с рёбрами и металлической резьбой.

Предназначены для профильных труб прямоугольного сечения. Рекомендуется приобретать в комплекте с резьбовой опорой.

Материал: Полиэтилен низкого давления (или высокой плотности) — ПНД, ПЭНД, ПЭВП, HDPE

Цвет: чёрный

РАЗМЕРЫ И СТОИМОСТЬ ИЗДЕЛИЙ

| Артикул | Размеры, мм | | | | | Цена за 1 шт. | | | | | | |
|------------|-------------|-----|-----|------|---------|---------------|--------------|--------------|------------|------------|----------|-----------|
| | □ АxВ | M | H | L | t | от 10 000 шт. | от 5 000 шт. | от 1 000 шт. | от 500 шт. | от 100 шт. | розница | |
| 20-40M8ЧН | 20x40 | M8 | 6 | 27 | 1,0-1,5 | 12,6 р. | 18,6 р. | 21,6 р. | 28,6 р. | 33,6 р. | 41,0 р. | 750 шт. |
| 20-40M10ЧН | 20x40 | M10 | 6 | 27 | 1,0-1,5 | 13,1 р. | 19,1 р. | 22,1 р. | 29,1 р. | 34,1 р. | 42,0 р. | 700 шт. |
| 1104168021 | 20x50 | M8 | 6,3 | 17,5 | 1,6-3,0 | 30,3 р. | 32,3 р. | 36,4 р. | 44,4 р. | 60,6 р. | 100,0 р. | 500 шт. |
| 1104168022 | 20x50 | M10 | 6 | 19 | | 30,3 р. | 32,3 р. | 36,4 р. | 44,4 р. | 60,6 р. | 100,0 р. | 500 шт. |
| 25-40M8ЧН | 25x40 | M8 | 6 | 25 | | 14,6 р. | 17,6 р. | 22,6 р. | 28,6 р. | 34,6 р. | 60,0 р. | 1 000 шт. |
| 25-40M10ЧН | 25x40 | M10 | 6 | 25 | 1,5 | 15,6 р. | 18,6 р. | 23,6 р. | 29,6 р. | 35,6 р. | 60,0 р. | 1 000 шт. |
| 25-50M8ЧН | 25x40 | M8 | 6 | 25 | | 14,9 р. | 18,8 р. | 22,5 р. | 28,0 р. | 36,0 р. | 50,0 р. | 500 шт. |
| 25-50M10ЧН | 25x50 | M10 | 6 | 27 | 2,0 | 15,0 р. | 19,0 р. | 23,0 р. | 29,0 р. | 36,0 р. | 49,0 р. | 500 шт. |
| 1104171021 | 30x60 | M8 | 6 | 22 | 1,5-4,5 | 43,8 р. | 46,8 р. | 52,6 р. | 64,3 р. | 87,7 р. | 145,0 р. | 500 шт. |
| 1104171022 | 30x60 | M10 | 6 | 22 | 1,5-4,5 | 43,8 р. | 46,8 р. | 52,6 р. | 64,3 р. | 87,7 р. | 145,0 р. | 500 шт. |
| VGM803010 | 30x80 | M10 | 5 | 34 | 1,5-2,0 | 45,9 р. | 56,1 р. | 63,8 р. | 76,5 р. | 102,0 р. | 150,0 р. | 250 шт. |
| 40-60M10ЧН | 40x60 | M10 | 10 | 29 | 3,0 | 18,5 р. | 20,0 р. | 27,0 р. | 36,0 р. | 40,0 р. | 55,0 р. | 500 шт. |
| 40-80M10ЧН | 40x80 | M10 | 10 | 29 | 3,0 | 25,0 р. | 29,0 р. | 34,0 р. | 43,0 р. | 51,0 р. | 72,0 р. | 200 шт. |

* Стоимость указана на изделия чёрного цвета. Актуально на первый квартал 2017 года.

ПРОБКИ
УНИВЕРСАЛЬНЫЕ

КОЛПАЧКИ
ДЛЯ РЕЗЬБЫ

КОЛПАЧКИ
НА БОЛТ / ГАЙКУ

АССОРТИМЕНТ
ЗАГЛУШЕК

СТЯЖКИ И ЗАЩИТА
ПРОВОДОВ

ПЛАСТИКОВЫЕ
И РЕЗЬБОВЫЕ ОПОРЫ

СОЕДИНИТЕЛИ
И ПЕРЕХОДНИКИ

ЗАКЛЕПКИ
ТЕХНИЧЕСКИЕ

ШАЙБЫ
И ВТУЛКИ

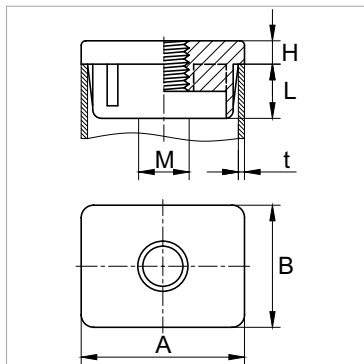
ЗАЩИТА И ФИКСАТОРЫ
АРМАТУРЫ

ФИКСАТОРЫ
С БОЛТОМ / ГАЙКОЙ

РУЧКИ
НА ТРУБУ

КОУШИ
ДЛЯ КАНАТА

Модель ZNRE



Металлические заглушки с метрической резьбой.

Отлиты из оцинкованной стали. Предназначены для профильных труб прямоугольного сечения.

F — максимальная нагрузка (кг).

Материал: Оцинкованная сталь

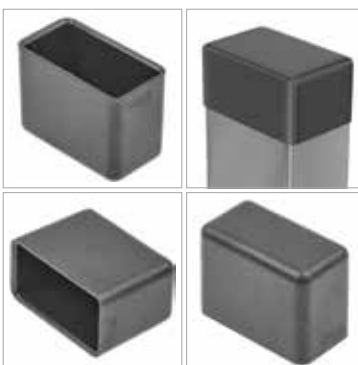
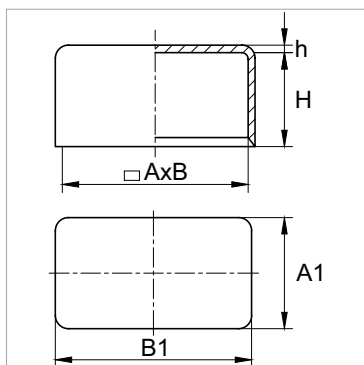
Цвет: металл

РАЗМЕРЫ И СТОИМОСТЬ ИЗДЕЛИЙ

| Артикул | Размеры, мм | | | | | | Цена за 1 шт. | | | | | | |
|-----------|-------------|---|----|-----|-----|-----|---------------|--------------|--------------|------------|------------|---------|--|
| | □AxB | H | L | M | F | t | от 10 000 шт. | от 5 000 шт. | от 1 000 шт. | от 500 шт. | от 100 шт. | розница | |
| ZN50252 | 50x25 | 5 | 17 | M10 | 800 | 2,0 | по запросу | | | | | | |
| ZN50302 | 50x30 | 5 | 15 | M10 | 600 | 2,0 | по запросу | | | | | | |
| ZN50302,5 | 50x30 | 5 | 17 | M10 | 800 | 2,5 | по запросу | | | | | | |
| ZN60302 | 60x30 | 5 | 15 | M10 | 600 | 2,0 | по запросу | | | | | | |
| ZN60302,5 | 60x30 | 5 | 17 | M10 | 800 | 2,5 | по запросу | | | | | | |
| ZN70302,4 | 70x30 | 5 | 15 | M10 | 800 | 2,5 | по запросу | | | | | | |
| ZN80302,5 | 80x30 | 5 | 17 | M10 | 800 | 2,5 | по запросу | | | | | | |

* Стоимость изделий можно уточнить у менеджеров.

Модель TXTR



Пластиковые наружные заглушки для труб прямоугольного сечения.

Могут применяться в качестве опоры при производстве мебели.

Материал: Полиэтилен высокого давления (или низкой плотности) — ПВД, ПЭВД, ПЭНП, LDPE

Цвет: чёрный

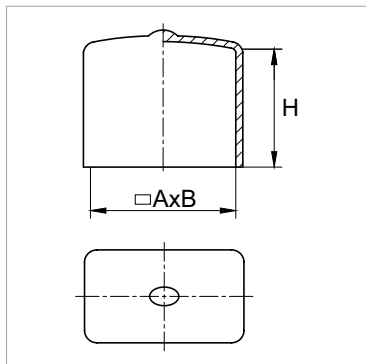
РАЗМЕРЫ И СТОИМОСТЬ ИЗДЕЛИЙ

| Артикул | Размеры, мм | | | | | Цена за 1 шт. | | | | | | |
|-----------|-------------|----|-----|----|----|---------------|--------------|--------------|------------|------------|----------|-----------|
| | □AxB | H | h | A1 | B1 | от 10 000 шт. | от 5 000 шт. | от 1 000 шт. | от 500 шт. | от 100 шт. | розница | |
| TXTR30x15 | 15x30 | 23 | 1,5 | 18 | 33 | 36,3 р. | 38,7 р. | 43,6 р. | 55,7 р. | 72,7 р. | 120,0 р. | 1 750 шт. |
| TXTR40x20 | 20x40 | 8 | 2 | | | 24,0 р. | 25,6 р. | 28,8 р. | 36,9 р. | 48,1 р. | 80,0 р. | 1 000 шт. |
| TXTR40x25 | 25x40 | 50 | 3,5 | 30 | 45 | 49,0 р. | 52,3 р. | 58,8 р. | 75,1 р. | 98,0 р. | 150,0 р. | 1 000 шт. |
| TXTR40x30 | 30x40 | 8 | 2 | | | 48,5 р. | 51,7 р. | 58,2 р. | 74,4 р. | 97,0 р. | 150,0 р. | 1 000 шт. |

* Стоимость указана на изделия чёрного цвета. Актуально на первый квартал 2017 года.



Модель CBPR



Наружные эластичные заглушки из ПВХ для труб прямоугольного сечения.

Имеют глянцевую поверхность.

Материал: Поливинилхлорид — ПВХ, PVC

Цвет: чёрный

РАЗМЕРЫ И СТОИМОСТЬ ИЗДЕЛИЙ

| Артикул | Размеры, мм | | Цена за 1 шт. | | | | | | |
|------------|-------------|----|---------------|--------------|--------------|------------|------------|---------|-----------|
| | □АxB | H | от 10 000 шт. | от 5 000 шт. | от 1 000 шт. | от 500 шт. | от 100 шт. | розница | |
| CBPR10x1.5 | 1,5x10 | 15 | 4.1 р. | 4.8 р. | 6.0 р. | 8.4 р. | 10.8 р. | 15.0 р. | 2 000 шт. |
| CBPR15x1.5 | 1,5x15 | 15 | 4.7 р. | 5.6 р. | 7.0 р. | 9.8 р. | 12.6 р. | 20.0 р. | 2 000 шт. |
| CBPR8x2 | 2x8 | 15 | 3.9 р. | 4.6 р. | 5.8 р. | 8.1 р. | 10.4 р. | 15.0 р. | 2 000 шт. |
| CBPR14x2 | 2x14 | 15 | 5.2 р. | 6.1 р. | 7.6 р. | 10.6 р. | 13.6 р. | 20.0 р. | 2 000 шт. |
| CBPR16x2 | 2x16 | 20 | 5.3 р. | 6.2 р. | 7.8 р. | 10.9 р. | 14.0 р. | 20.0 р. | 1 000 шт. |
| CBPR18x2 | 2x18 | 20 | 5.7 р. | 6.7 р. | 8.4 р. | 11.7 р. | 15.1 р. | 25.0 р. | 1 000 шт. |
| CBPR19x2 | 2x19 | 20 | 6.1 р. | 7.2 р. | 9.0 р. | 12.6 р. | 16.2 р. | 25.0 р. | 1 000 шт. |
| CBPR20x2 | 2x20 | 20 | 6.4 р. | 7.5 р. | 9.4 р. | 13.1 р. | 16.9 р. | 25.0 р. | 1 000 шт. |
| CBPR24x2 | 2x24 | 20 | 6.1 р. | 7.2 р. | 9.0 р. | 12.6 р. | 16.2 р. | 25.0 р. | 6 500 шт. |
| CBPR28.5x2 | 2x28,5 | 20 | 9.7 р. | 10.9 р. | 15.2 р. | 18.2 р. | 24.3 р. | 35.0 р. | 500 шт. |
| CBPR30x2 | 2x30 | 20 | 6.8 р. | 8.0 р. | 10.0 р. | 14.0 р. | 18.0 р. | 25.0 р. | 1 000 шт. |
| CBPR34x2 | 2x34 | 20 | 7.7 р. | 8.6 р. | 12.0 р. | 14.4 р. | 19.2 р. | 30.0 р. | 500 шт. |
| CBPR38x2 | 2x38 | 20 | 8.0 р. | 9.0 р. | 12.6 р. | 15.1 р. | 20.1 р. | 30.0 р. | 500 шт. |
| CBPR39x2 | 2x39 | 20 | 8.2 р. | 9.2 р. | 12.8 р. | 15.3 р. | 20.4 р. | 30.0 р. | 500 шт. |
| CBPR48x2 | 2x48 | 20 | 12.8 р. | 14.4 р. | 20.0 р. | 23.9 р. | 31.9 р. | 54.0 р. | 500 шт. |
| CBPR57x2 | 2x57 | 20 | 15.2 р. | 17.1 р. | 23.7 р. | 28.5 р. | 38.0 р. | 55.0 р. | 200 шт. |
| CBPR13x2.5 | 2,5x13 | 20 | 5.8 р. | 6.9 р. | 8.6 р. | 12.0 р. | 15.4 р. | 25.0 р. | 2 000 шт. |
| CBPR19x2.5 | 2,5x19 | 20 | 6.2 р. | 7.3 р. | 9.2 р. | 12.8 р. | 16.5 р. | 25.0 р. | 1 000 шт. |
| CBPR10x3 | 3x10 | 15 | 4.6 р. | 5.4 р. | 6.8 р. | 9.5 р. | 12.2 р. | 20.0 р. | 2 000 шт. |
| CBPR12x3 | 3x12 | 15 | 5.4 р. | 6.4 р. | 8.0 р. | 11.2 р. | 14.4 р. | 20.0 р. | 2 000 шт. |
| CBPR15x3 | 3x15 | 20 | 6.2 р. | 7.3 р. | 9.2 р. | 12.8 р. | 16.5 р. | 25.0 р. | 2 000 шт. |
| CBPR18x3 | 3x18 | 20 | 6.1 р. | 7.2 р. | 9.0 р. | 12.6 р. | 16.2 р. | 25.0 р. | 1 000 шт. |
| CBPR20x3 | 3x20 | 25 | 7.1 р. | 8.3 р. | 10.4 р. | 14.5 р. | 18.7 р. | 30.0 р. | 5 000 шт. |
| CBPR25x3 | 3x25 | 25 | 7.3 р. | 8.2 р. | 11.4 р. | 13.6 р. | 18.2 р. | 25.0 р. | 1 000 шт. |
| CBPR30x3 | 3x30 | 20 | 7.8 р. | 8.8 р. | 12.2 р. | 14.6 р. | 19.5 р. | 30.0 р. | 500 шт. |
| CBPR38x3 | 3x38 | 25 | 10.7 р. | 12.1 р. | 16.8 р. | 20.1 р. | 26.8 р. | 40.0 р. | 500 шт. |
| CBPR40x3 | 3x40 | 25 | 12.4 р. | 13.9 р. | 19.4 р. | 23.2 р. | 31.0 р. | 45.0 р. | 500 шт. |
| CBPR44x3 | 3x44 | 25 | 14.6 р. | 16.4 р. | 22.7 р. | 27.3 р. | 36.4 р. | 50.0 р. | 100 шт. |
| CBPR8x4 | 4x8 | 15 | 5.4 р. | 6.4 р. | 8.0 р. | 11.2 р. | 14.4 р. | 20.0 р. | 2 000 шт. |
| CBPR12x4 | 4x12 | 15 | 6.2 р. | 7.3 р. | 9.2 р. | 12.8 р. | 16.5 р. | 25.0 р. | 2 000 шт. |
| CBPR18x4 | 4x18 | 20 | 6.8 р. | 8.0 р. | 10.0 р. | 14.0 р. | 18.0 р. | 25.0 р. | 1 000 шт. |
| CBPR20x4 | 4x20 | 25 | 7.6 р. | 8.9 р. | 11.2 р. | 15.6 р. | 20.1 р. | 30.0 р. | 1 000 шт. |
| CBPR23x4 | 4x23 | 25 | 8.0 р. | 9.0 р. | 12.6 р. | 15.1 р. | 20.1 р. | 30.0 р. | 500 шт. |
| CBPR25x4 | 4x25 | 25 | 8.4 р. | 9.5 р. | 13.2 р. | 15.8 р. | 21.1 р. | 35.0 р. | 1 000 шт. |
| CBPR28x4 | 4x28 | 25 | 8.9 р. | 10.1 р. | 14.0 р. | 16.8 р. | 22.3 р. | 35.0 р. | 500 шт. |
| CBPR30x4 | 4x30 | 25 | 9.3 р. | 10.5 р. | 14.6 р. | 17.5 р. | 23.3 р. | 35.0 р. | 500 шт. |
| CBPR35x4 | 4x35 | 25 | по запросу | | | | | | 500 шт. |
| CBPR40x4 | 4x40 | 25 | по запросу | | | | | | 500 шт. |
| CBPR48x4 | 4x48 | 25 | 18.0 р. | 20.3 р. | 28.1 р. | 33.8 р. | 45.0 р. | 65.0 р. | 500 шт. |
| CBPR13x5 | 5x13 | 15 | 5.8 р. | 6.9 р. | 8.6 р. | 12.0 р. | 15.4 р. | 25.0 р. | 2 000 шт. |
| CBPR20x5 | 5x20 | 20 | 7.1 р. | 8.3 р. | 10.4 р. | 14.5 р. | 18.7 р. | 30.0 р. | 1 000 шт. |
| CBPR22x5 | 5x22 | 25 | 7.8 р. | 8.8 р. | 12.2 р. | 14.6 р. | 19.5 р. | 30.0 р. | 500 шт. |
| CBPR24x5 | 5x24 | 25 | 8.7 р. | 9.8 р. | 13.6 р. | 16.3 р. | 21.7 р. | 35.0 р. | 1 000 шт. |
| CBPR25x5 | 5x25 | 25 | 9.4 р. | 10.6 р. | 14.8 р. | 17.7 р. | 23.6 р. | 35.0 р. | 1 000 шт. |
| CBPR29x5 | 5x29 | 25 | 8.7 р. | 9.8 р. | 13.6 р. | 16.3 р. | 21.7 р. | 35.0 р. | 500 шт. |
| CBPR30x5 | 5x30 | 25 | 9.4 р. | 10.6 р. | 14.8 р. | 17.7 р. | 23.6 р. | 35.0 р. | 500 шт. |

продолжение на стр. 190

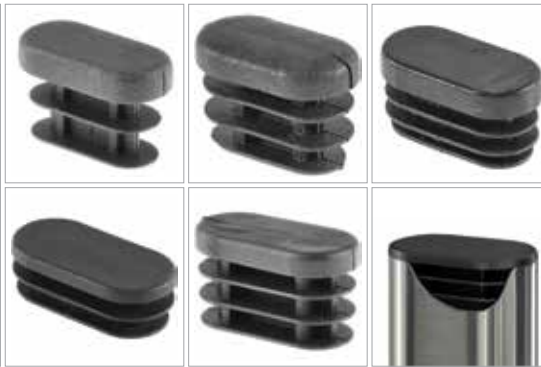
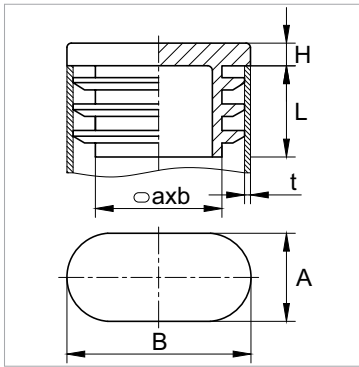
Модель СВРР

ПРОДОЛЖЕНИЕ

| Артикул | Размеры, мм | | Цена за 1 шт. | | | | | | |
|--------------|-------------|----|---------------|--------------|--------------|------------|------------|----------|-----------|
| | □ АхВ | Н | от 10 000 шт. | от 5 000 шт. | от 1 000 шт. | от 500 шт. | от 100 шт. | розница | |
| СВРР35x5 | 5x35 | 25 | 10.5 р. | 11.8 р. | 16.4 р. | 19.6 р. | 26.2 р. | 40.0 р. | 3 000 шт. |
| СВРР50x5 | 5x50 | 25 | 16.1 р. | 18.1 р. | 25.1 р. | 30.2 р. | 40.2 р. | 60.0 р. | 500 шт. |
| СВРР60x5 | 5x60 | 25 | 28.7 р. | 32.3 р. | 35.9 р. | 44.9 р. | 53.9 р. | 75.0 р. | 200 шт. |
| СВРР12x6 | 6x12 | 25 | 6.5 р. | 7.7 р. | 9.6 р. | 13.4 р. | 17.2 р. | 25.0 р. | 2 000 шт. |
| СВРР15x6 | 6x15 | 25 | 6.9 р. | 8.1 р. | 10.2 р. | 14.2 р. | 18.3 р. | 25.0 р. | 1 000 шт. |
| СВРР20x6 | 6x20 | 25 | 7.7 р. | 8.6 р. | 12.0 р. | 14.4 р. | 19.2 р. | 30.0 р. | 1 000 шт. |
| СВРР30x6 | 6x30 | 25 | 10.1 р. | 11.3 р. | 15.8 р. | 18.9 р. | 25.2 р. | 35.0 р. | 500 шт. |
| СВРР35x6 | 6x35 | 25 | по запросу | | | | | | 1 000 шт. |
| СВРР19.5x7.5 | 7,5x19,5 | 25 | 9.4 р. | 10.6 р. | 14.8 р. | 17.7 р. | 23.6 р. | 35.0 р. | 1 000 шт. |
| СВРР10x8 | 8x10 | 25 | 7.5 р. | 8.5 р. | 11.8 р. | 14.1 р. | 18.8 р. | 25.0 р. | 2 000 шт. |
| СВРР14x8 | 8x14 | 25 | 8.3 р. | 9.3 р. | 13.0 р. | 15.6 р. | 20.7 р. | 30.0 р. | 2 000 шт. |
| СВРР15x8 | 8x15 | 25 | 8.9 р. | 10.1 р. | 14.0 р. | 16.8 р. | 22.3 р. | 35.0 р. | 1 000 шт. |
| СВРР19x8 | 8x19 | 25 | 9.2 р. | 10.3 р. | 14.4 р. | 17.2 р. | 23.0 р. | 35.0 р. | 1 000 шт. |
| СВРР20x8 | 8x20 | 25 | 9.7 р. | 10.9 р. | 15.2 р. | 18.2 р. | 24.3 р. | 35.0 р. | 1 000 шт. |
| СВРР23x8 | 8x23 | 25 | 10.2 р. | 11.5 р. | 16.0 р. | 19.2 р. | 25.5 р. | 35.0 р. | 500 шт. |
| СВРР25x8 | 8x25 | 25 | 11.0 р. | 12.4 р. | 17.2 р. | 20.6 р. | 27.5 р. | 40.0 р. | 1 000 шт. |
| СВРР30x8 | 8x30 | 25 | 13.0 р. | 14.7 р. | 20.3 р. | 24.4 р. | 32.6 р. | 45.0 р. | 500 шт. |
| СВРР35x8 | 8x35 | 25 | 15.7 р. | 17.7 р. | 24.5 р. | 29.4 р. | 39.3 р. | 55.0 р. | 1 000 шт. |
| СВРР40x8 | 8x40 | 25 | 17.7 р. | 20.0 р. | 27.7 р. | 33.3 р. | 44.4 р. | 60.0 р. | 250 шт. |
| СВРР45x8 | 8x45 | 25 | 20.4 р. | 23.0 р. | 31.9 р. | 38.3 р. | 51.1 р. | 75.0 р. | 100 шт. |
| СВРР20x10 | 10x20 | 25 | 10.2 р. | 11.5 р. | 16.0 р. | 19.2 р. | 25.5 р. | 35.0 р. | 1 000 шт. |
| СВРР25x10 | 10x25 | 25 | 11.7 р. | 13.2 р. | 18.4 р. | 22.0 р. | 29.4 р. | 40.0 р. | 400 шт. |
| СВРР30x10 | 10x30 | 30 | 14.2 р. | 15.9 р. | 22.1 р. | 26.6 р. | 35.4 р. | 50.0 р. | 500 шт. |
| СВРР35x10 | 10x35 | 30 | 17.4 р. | 19.5 р. | 27.1 р. | 32.6 р. | 43.4 р. | 60.0 р. | 1 000 шт. |
| СВРР40x10 | 10x40 | 30 | 25.9 р. | 29.2 р. | 40.5 р. | 48.6 р. | 64.8 р. | 85.0 р. | 500 шт. |
| СВРР50x10 | 10x50 | 30 | 29.6 р. | 33.3 р. | 37.0 р. | 46.3 р. | 55.5 р. | 75.0 р. | 500 шт. |
| СВРР60x10 | 10x60 | 30 | 34.1 р. | 38.4 р. | 42.6 р. | 53.3 р. | 63.9 р. | 85.0 р. | 200 шт. |
| СВРР30x12 | 12x30 | 30 | 15.6 р. | 17.5 р. | 24.3 р. | 29.2 р. | 38.9 р. | 55.0 р. | 500 шт. |
| СВРР50x12 | 12x50 | 30 | 33.2 р. | 37.3 р. | 41.5 р. | 51.9 р. | 62.2 р. | 80.0 р. | 500 шт. |
| СВРР55x12 | 12x55 | 30 | 35.4 р. | 39.8 р. | 44.2 р. | 55.3 р. | 66.3 р. | 85.0 р. | 100 шт. |
| СВРР25x15 | 15x25 | 25 | 15.4 р. | 17.4 р. | 24.1 р. | 29.0 р. | 38.6 р. | 55.0 р. | 2 000 шт. |
| СВРР30x15 | 15x30 | 30 | 17.5 р. | 19.7 р. | 27.3 р. | 32.8 р. | 43.7 р. | 60.0 р. | 1 250 шт. |
| СВРР40x15 | 15x40 | 30 | 20.0 р. | 22.6 р. | 31.3 р. | 37.6 р. | 50.1 р. | 75.0 р. | 100 шт. |
| СВРР60x15 | 15x60 | 30 | 31.9 р. | 35.9 р. | 39.9 р. | 49.9 р. | 59.9 р. | 80.0 р. | 200 шт. |
| СВРР30x20 | 20x30 | 30 | по запросу | | | | | | |
| СВРР37x20 | 20x37 | 30 | 31.5 р. | 35.5 р. | 39.4 р. | 49.3 р. | 59.1 р. | 75.0 р. | 500 шт. |
| СВРР40x20 | 20x40 | 30 | 34.0 р. | 38.2 р. | 42.5 р. | 53.1 р. | 63.7 р. | 85.0 р. | 100 шт. |
| СВРР50x20 | 20x50 | 30 | 36.9 р. | 41.5 р. | 46.1 р. | 57.7 р. | 69.2 р. | 90.0 р. | 500 шт. |
| СВРР32x24 | 24x32 | 30 | по запросу | | | | | | 500 шт. |
| СВРР45x24 | 24x45 | 30 | 39.6 р. | 44.5 р. | 49.5 р. | 61.8 р. | 74.2 р. | 95.0 р. | 500 шт. |
| СВРР30x25 | 25x30 | 30 | 24.3 р. | 27.3 р. | 37.9 р. | 45.5 р. | 60.6 р. | 80.0 р. | 500 шт. |
| СВРР35x25 | 25x35 | 30 | 36.4 р. | 40.9 р. | 45.5 р. | 56.9 р. | 68.2 р. | 90.0 р. | 500 шт. |
| СВРР40x25 | 25x40 | 30 | 35.2 р. | 39.6 р. | 44.0 р. | 55.1 р. | 66.1 р. | 85.0 р. | 100 шт. |
| СВРР50x25 | 25x50 | 30 | 40.6 р. | 45.7 р. | 50.8 р. | 63.4 р. | 76.1 р. | 95.0 р. | 1 000 шт. |
| СВРР40x30 | 30x40 | 40 | 38.3 р. | 43.1 р. | 47.9 р. | 59.9 р. | 71.8 р. | 95.0 р. | 400 шт. |
| СВРР45x30 | 30x45 | 40 | 42.5 р. | 47.8 р. | 53.1 р. | 66.4 р. | 79.7 р. | 100.0 р. | 500 шт. |
| СВРР50x30 | 30x50 | 40 | 45.3 р. | 51.0 р. | 56.7 р. | 70.8 р. | 85.0 р. | 110.0 р. | 500 шт. |
| СВРР60x30 | 30x60 | 40 | 50.7 р. | 57.0 р. | 63.4 р. | 79.2 р. | 95.0 р. | 125.0 р. | 250 шт. |
| СВРР55x35 | 35x55 | 40 | 49.8 р. | 56.0 р. | 62.2 р. | 77.8 р. | 93.4 р. | 125.0 р. | 100 шт. |
| СВРР50x40 | 40x50 | 40 | 51.1 р. | 57.5 р. | 63.8 р. | 79.8 р. | 95.8 р. | 125.0 р. | 500 шт. |
| СВРР60x40 | 40x60 | 40 | 58.7 р. | 66.1 р. | 73.4 р. | 91.8 р. | 110.1 р. | 140.0 р. | 200 шт. |
| СВРР70x40 | 40x70 | 40 | 66.0 р. | 74.3 р. | 82.5 р. | 103.1 р. | 123.8 р. | 150.0 р. | 250 шт. |
| СВРР76x40 | 40x76 | 20 | 20.0 р. | 22.6 р. | 31.3 р. | 37.6 р. | 50.1 р. | 75.0 р. | 100 шт. |
| СВРР90x50 | 50x90 | 40 | 108.4 р. | 122.0 р. | 135.5 р. | 169.4 р. | 203.3 р. | 250.0 р. | 100 шт. |
| СВРР100x50 | 50x100 | 40 | 125.9 р. | 141.6 р. | 157.4 р. | 196.7 р. | 236.0 р. | 280.0 р. | 100 шт. |
| СВРР80x60 | 60x80 | 40 | 94.1 р. | 105.9 р. | 117.6 р. | 147.0 р. | 176.4 р. | 220.0 р. | 100 шт. |
| СВРР100x60 | 60x100 | 40 | 114.9 р. | 129.3 р. | 143.6 р. | 179.6 р. | 215.5 р. | 260.0 р. | 100 шт. |

* Стоимость указана на изделия чёрного цвета. Актуально на первый квартал 2017 года.

Модель ПОВН



Внутренние пластиковые заглушки для труб овального сечения.

С более подробной информацией можно ознакомиться в «Каталоге пластиковой фурнитуры ЗАГЛУШКА.РУ».

Материал: Полиэтилен высокого давления (или низкой плотности) — ПВД, ПЭВД, ПЭНП, LDPE

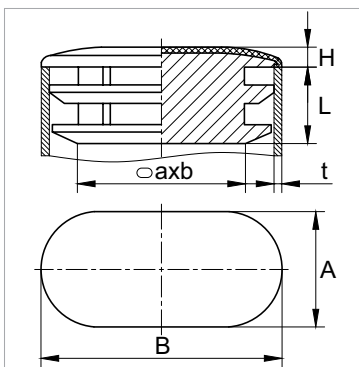
Цвет: чёрный, белый, серый, RAL (по запросу)

РАЗМЕРЫ И СТОИМОСТЬ ИЗДЕЛИЙ

| Артикул | Размеры, мм | | | | | | Цена за 1 шт. | | | | | | |
|-----------|-------------|-----|------|---------|------|------|---------------|--------------|--------------|------------|------------|---------|-----------|
| | ØAxB | H | L | t | a | b | от 10 000 шт. | от 5 000 шт. | от 1 000 шт. | от 500 шт. | от 100 шт. | розница | |
| 110512402 | 10x20 | 2,3 | 9,5 | 1,0-1,5 | 6,2 | 17,3 | 1,6 р. | 2,1 р. | 2,8 р. | 3,6 р. | 4,0 р. | 7,0 р. | 5 000 шт. |
| 110510902 | 12x25 | 4,9 | 12,5 | 1,5-3,0 | 2,5 | 15 | 1,9 р. | 2,4 р. | 3,0 р. | 4,0 р. | 5,0 р. | 8,0 р. | 2 000 шт. |
| 15-30ОВЧН | 15x30 | 5 | 12 | 0,8-2,0 | 7 | 21 | 0,8 р. | 1,0 р. | 1,2 р. | 1,8 р. | 2,5 р. | 4,0 р. | 7 200 шт. |
| 110511202 | 18x36 | 5 | 17 | 1,0-2,5 | 8 | 26 | 2,8 р. | 3,6 р. | 4,8 р. | 5,6 р. | 6,5 р. | 10,0 р. | 2 500 шт. |
| 20-40ОВЧН | 20x40 | 3 | 11 | 0,5-2,5 | 10 | 31 | 2,4 р. | 2,8 р. | 3,5 р. | 5,0 р. | 5,5 р. | 9,0 р. | 4 300 шт. |
| 110511002 | 25x50 | 5 | 18 | 0,8-3,0 | 14,5 | 39 | 4,9 р. | 6,4 р. | 7,0 р. | 8,0 р. | 9,0 р. | 15,0 р. | 2 000 шт. |
| ИЛО50x30 | 30x50 | 5 | 12 | 1,0-2,5 | 21 | 41 | 9,7 р. | 11,4 р. | 14,3 р. | 18,1 р. | 23,7 р. | 40,0 р. | 1 000 шт. |
| 110511102 | 30x60 | 5 | 18 | 1,5-4,5 | 18 | 47 | 8,5 р. | 9,6 р. | 10,2 р. | 11,4 р. | 12,5 р. | 18,0 р. | 1 250 шт. |

* Стоимость указана на изделия чёрного цвета. Актуально на первый квартал 2017 года.

Модель СОМ



Внутренние овальные заглушки с металлической хромированной шляпкой.

Подходят для использования с хромированными трубами, а также с трубами из нержавеющей стали.

Материал: Полиэтилен — ПЭ, PE

Цвет: хром, латунь

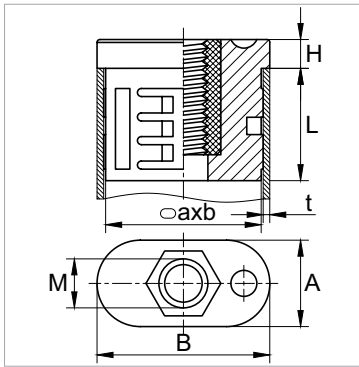
РАЗМЕРЫ И СТОИМОСТЬ ИЗДЕЛИЙ

| Артикул | Размеры, мм | | | | | | Цена за 1 шт. | | | | | | |
|-----------|-------------|-----|----|---------|-----|------|---------------|--------------|--------------|------------|------------|---------|-----------|
| | ØAxB | H | L | t | a | b | от 10 000 шт. | от 5 000 шт. | от 1 000 шт. | от 500 шт. | от 100 шт. | розница | |
| 110516852 | 10x20 | 2 | 10 | 1,0-2,0 | 3,5 | 13 | 12,1 р. | 13,6 р. | 15,1 р. | 18,8 р. | 26,4 р. | 50,0 р. | 1 000 шт. |
| 110516552 | 15x30 | 2,5 | 10 | 1,5-2,0 | 8 | 23,5 | 13,5 р. | 15,2 р. | 16,9 р. | 21,2 р. | 29,6 р. | 50,0 р. | 1 000 шт. |
| 110516752 | 18x36 | 3 | 11 | 1,5-2,0 | 10 | 28 | 15,6 р. | 17,6 р. | 19,5 р. | 24,4 р. | 34,2 р. | 60,0 р. | 500 шт. |
| 110516652 | 20x40 | 3 | 10 | 1,5-2,5 | 12 | 33,5 | 17,6 р. | 19,8 р. | 22,0 р. | 27,5 р. | 38,5 р. | 70,0 р. | 500 шт. |

* Стоимость указана на хромированные изделия. Актуально на первый квартал 2017 года.



Модель OG



Пластиковые внутренние заглушки с металлической резьбой для труб овального сечения.

Выдерживают максимальную нагрузку до 300 кг. С более подробной информацией можно ознакомиться в «Каталоге пластиковой фурнитуры ЗАГЛУШКА.РУ».

F — максимальная нагрузка (кг).

Материал: Полиамид — ПА, PA, Nylon

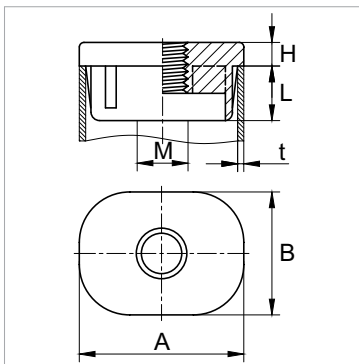
Цвет: чёрный, белый, серый, RAL (по запросу)

РАЗМЕРЫ И СТОИМОСТЬ ИЗДЕЛИЙ

| Артикул | Размеры, мм | | | | | | | | Цена за 1 шт. | | | | | | Коробка |
|------------|-------------|-----|---------|---|------|-----|------|------|---------------|--------------|--------------|------------|------------|---------|-----------|
| | ○AxB | M | t | H | L | F | a | b | от 10 000 шт. | от 5 000 шт. | от 1 000 шт. | от 500 шт. | от 100 шт. | розница | |
| OG30151820 | 15x30 | M8 | 1,0 | 5 | 19,5 | 300 | 12 | 26,9 | 12,9 р. | 13,8 р. | 15,5 р. | 19,2 р. | 25,0 р. | 30,0 р. | 1 000 шт. |
| OG4020820 | 20x40 | M8 | 1,5-2,0 | 5 | 19,5 | 300 | 14,5 | 33,5 | 29,7 р. | 31,8 р. | 34,7 р. | 40,3 р. | 45,0 р. | 60,0 р. | 600 шт. |
| OG40201020 | 20x40 | M10 | 1,5-2,0 | 5 | 19,5 | 300 | 14,5 | 33,5 | 14,6 р. | 16,4 р. | 18,2 р. | 21,0 р. | 25,0 р. | 600 шт. | |

* Стоимость указана на изделия чёрного цвета. Актуально на первый квартал 2017 года.

Модель ZNOV



Металлические заглушки с метрической резьбой.

Отлиты из оцинкованной стали. Предназначены для труб овального сечения.

F — максимальная нагрузка (кг).

Материал: Оцинкованная сталь

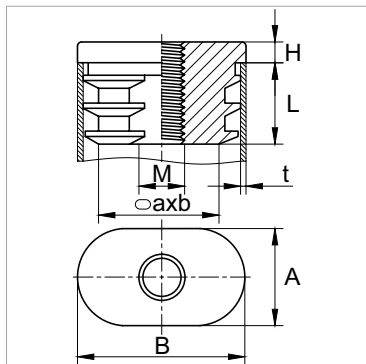
Цвет: металл

РАЗМЕРЫ И СТОИМОСТЬ ИЗДЕЛИЙ

| Артикул | Размеры, мм | | | | | | Цена за 1 шт. | | | | | | Коробка |
|---------------|-------------|---|----|-----|-----|-----|---------------|--------------|--------------|------------|------------|---------|---------|
| | ○AxB | H | L | M | F | t | от 10 000 шт. | от 5 000 шт. | от 1 000 шт. | от 500 шт. | от 100 шт. | розница | |
| ZN38201,5OVAL | 38x20 | 5 | 15 | M10 | 600 | 1,5 | по запросу | | | | | | |
| ZN38202OVAL | 38x20 | 5 | 15 | M10 | 600 | 2 | по запросу | | | | | | |

* Стоимость изделий можно уточнить у менеджеров.

Модель OAF



Внутренние заглушки с пластиковой резьбой для труб овального сечения.

Рекомендуется приобретать с резьбовой опорой.

Материал: Полипропилен — ПП, РР

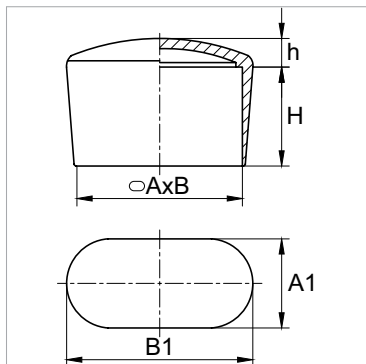
Цвет: чёрный, белый, серый, RAL (по запросу)

РАЗМЕРЫ И СТОИМОСТЬ ИЗДЕЛИЙ

| Артикул | Размеры, мм | | | | | | | Цена за 1 шт. | | | | | | |
|------------|-------------|-----|----|-----|-----|----|------|---------------|--------------|--------------|------------|------------|---------|---------|
| | ○AxB | H | L | M | t | a | b | от 10 000 шт. | от 5 000 шт. | от 1 000 шт. | от 500 шт. | от 100 шт. | розница | |
| 1105118021 | 18x36 | 6,5 | 18 | M8 | | | | 13,3 р. | 15,6 р. | 17,2 р. | 19,8 р. | 22,0 р. | 45,0 р. | 500 шт. |
| 1105118022 | 18x36 | 6,5 | 18 | M10 | | | | 13,3 р. | 15,6 р. | 17,2 р. | 19,8 р. | 22,0 р. | 45,0 р. | 500 шт. |
| 1105119021 | 20x40 | 6,5 | 19 | M8 | 1,5 | 15 | 38,5 | 18,8 р. | 20,6 р. | 24,4 р. | 28,0 р. | 32,0 р. | 45,0 р. | 500 шт. |
| 1105119022 | 20x40 | 6,5 | 18 | M10 | 1,5 | 15 | 36,3 | 18,8 р. | 20,6 р. | 24,4 р. | 28,0 р. | 32,0 р. | 45,0 р. | 500 шт. |

* Стоимость указана на изделия чёрного цвета. Актуально на первый квартал 2017 года.

Модель PEO



Пластиковые наружные заглушки для труб овального сечения.

Возможно несколько вариантов внешнего вида изделия, подробности уточняйте у менеджеров. С более подробной информацией можно ознакомиться в «Каталоге пластиковой фурнитуры ЗАГЛУШКА.РУ».

Материал: Поливинилхлорид — ПВХ, PVC; Полиэтилен высокого давления (или низкой плотности) — ПВД, ПЭВД, ПЭНП, LDPE

Цвет: чёрный, белый, серый, RAL (по запросу)

РАЗМЕРЫ И СТОИМОСТЬ ИЗДЕЛИЙ

| Артикул | Размеры, мм | | | | | Цена за 1 шт. | | | | | | |
|-----------|-------------|----|---|----|----|---------------|--------------|--------------|------------|------------|---------|-----------|
| | ○AxB | H | h | B1 | A1 | от 10 000 шт. | от 5 000 шт. | от 1 000 шт. | от 500 шт. | от 100 шт. | розница | |
| 10-20ОВЧФ | 10x20 | 17 | 2 | 24 | 14 | 8,2 р. | 9,0 р. | 10,0 р. | 12,0 р. | 14,0 р. | 18,0 р. | 1 000 шт. |
| 111117401 | 15x30 | | | 21 | 36 | 4,8 р. | 5,5 р. | 6,6 р. | 7,5 р. | 8,5 р. | 11,0 р. | 3 000 шт. |
| 111117501 | 18x36 | | | | | 6,6 р. | 7,6 р. | 9,2 р. | 11,3 р. | 13,5 р. | 20,0 р. | 1 500 шт. |
| 111117601 | 20x40 | | | 27 | 47 | 5,8 р. | 6,6 р. | 7,5 р. | 8,5 р. | 10,0 р. | 15,0 р. | 1 500 шт. |

* Стоимость указана на изделия чёрного цвета. Актуально на первый квартал 2017 года.

ПРОБКИ
УНИВЕРСАЛЬНЫЕ

КОЛПАЧКИ
ДЛЯ РЕЗЬБЫ

КОЛПАЧКИ
НА БОЛТ / ГАЙКУ

АССОРТИМЕНТ
ЗАГЛУШЕК

СТЯЖКИ И ЗАЩИТА
ПРОВОДОВ

ПЛАСТИКОВЫЕ
И РЕЗЬБОВЫЕ ОПОРЫ

СОЕДИНИТЕЛИ
И ПЕРЕХОДНИКИ

ЗАКЛЕПКИ
ТЕХНИЧЕСКИЕ

ШАЙБЫ
И ВТУЛКИ

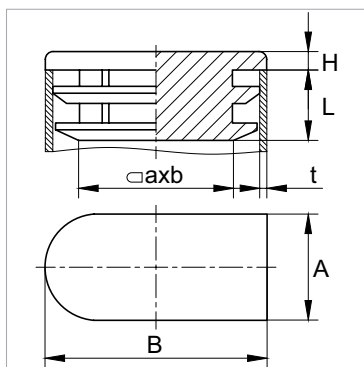
ЗАЩИТА И ФИКСАТОРЫ
АРМАТУРЫ

ФИКСАТОРЫ
С БОЛТОМ / ГАЙКОЙ

РУЧКИ
НА ТРУБУ

КОУШИ
ДЛЯ КАНАТА

Модель ППОВН



Внутренние пластиковые заглушки для труб овального сечения.

С более подробной информацией можно ознакомиться в «Каталоге пластиковой фурнитуры ЗАГЛУШКА.РУ».

Материал: Полипропилен — ПП, РР

Цвет: чёрный, белый, серый, RAL (по запросу)

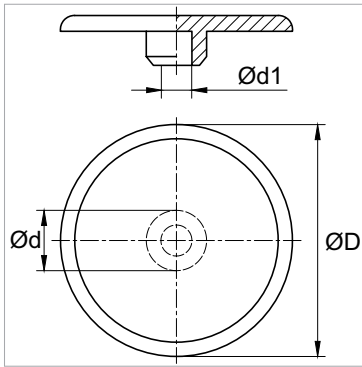
РАЗМЕРЫ И СТОИМОСТЬ ИЗДЕЛИЙ

| Артикул | Размеры, мм | | | | | | Цена за 1 шт. | | | | | | розница | |
|-----------|-------------|-----|------|---------|------|------|---------------|--------------|--------------|------------|------------|---------|-----------|--|
| | □AxB | H | L | t | a | b | от 10 000 шт. | от 5 000 шт. | от 1 000 шт. | от 500 шт. | от 100 шт. | | | |
| 110610702 | 15x30 | 3 | 11 | 1.0-3.0 | 5,5 | 19,5 | 2.1 р. | 3.2 р. | 4.4 р. | 5.5 р. | 6.0 р. | 10.0 р. | 2 000 шт. | |
| 110611302 | 20x40 | 3,5 | 12,4 | 1.0-3.0 | 10,5 | 30 | 2.9 р. | 3.8 р. | 4.8 р. | 6.0 р. | 7.0 р. | 12.0 р. | 1 500 шт. | |
| 20-40ПОЧН | 20x40 | 3 | 11 | 1.5-4.0 | 6,5 | 29 | 2.8 р. | 3.2 р. | 3.8 р. | 5.0 р. | 6.0 р. | 8.0 р. | 4 500 шт. | |
| 110611802 | 25x40 | 3,5 | 12 | 1.0-3.0 | 15,5 | 30,5 | 5.6 р. | 7.6 р. | 10.1 р. | 12.6 р. | 14.4 р. | 25.0 р. | 2 000 шт. | |
| 25-40ПОЧН | 25x40 | 3 | 11 | 1.5-3.5 | 14 | 29 | 3.0 р. | 3.4 р. | 4.2 р. | 4.8 р. | 6.5 р. | 9.0 р. | 3 650 шт. | |

* Стоимость указана на изделия чёрного цвета. Актуально на первый квартал 2017 года. Стоимость цветных изделий можно уточнить у менеджеров.



Модель CVB



Пластиковые заглушки под шестигранный шлиц болта.

Имеют ровную декоративную шляпку.

M — стандарт резьбы.

Материал: Полиэтилен высокого давления (или низкой плотности) — ПВД, ПЭВД, ПЭНП, LDPE

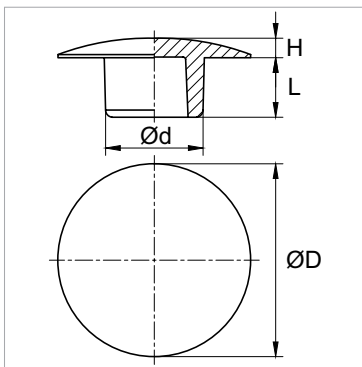
Цвет: чёрный

РАЗМЕРЫ И СТОИМОСТЬ ИЗДЕЛИЙ

| Артикул | Размеры, мм | | | | Цена за 1 шт. | | | | | | |
|---------|-------------|----|-----|-----|---------------|--------------|--------------|------------|------------|---------|-----------|
| | Ød | ØD | Ød1 | M | от 10 000 шт. | от 5 000 шт. | от 1 000 шт. | от 500 шт. | от 100 шт. | розница | |
| CVB-M5 | 4,3 | 17 | 2,8 | M5 | 3.1 р. | 3.7 р. | 4.6 р. | 6.4 р. | 8.3 р. | 12.0 р. | 5 000 шт. |
| CVB-M6 | 5,2 | 17 | 3 | M6 | 1.8 р. | 2.1 р. | 2.6 р. | 3.6 р. | 4.7 р. | 7.0 р. | 5 000 шт. |
| CVB-M8 | 6,2 | 18 | 4 | M8 | 2.6 р. | 3.0 р. | 3.8 р. | 5.3 р. | 6.8 р. | 10.0 р. | 5 000 шт. |
| CVB-M10 | 8,4 | 18 | 6 | M10 | 3.7 р. | 4.3 р. | 5.4 р. | 7.5 р. | 9.7 р. | 15.0 р. | 5 000 шт. |

* Стоимость указана на изделия чёрного цвета. Актуально на первый квартал 2017 года.

Модель TCB



Заглушки пластиковые под шестигранный шлиц болта.

Имеют тонкую декоративную шляпку.

M — стандарт резьбы.

Материал: Полиэтилен высокого давления (или низкой плотности) — ПВД, ПЭВД, ПЭНП, LDPE

Цвет: чёрный, белый, серый

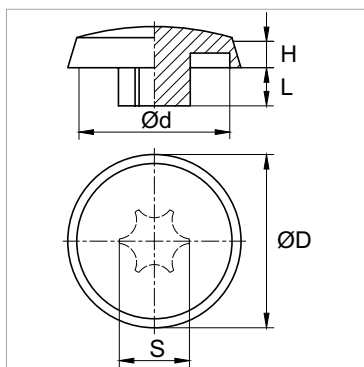
РАЗМЕРЫ И СТОИМОСТЬ ИЗДЕЛИЙ

| Артикул | Размеры, мм | | | | | Цена за 1 шт. | | | | | | |
|---------|-------------|-----|----|-----|-----|---------------|--------------|--------------|------------|------------|---------|-----------|
| | Ød | M | ØD | L | H | от 10 000 шт. | от 5 000 шт. | от 1 000 шт. | от 500 шт. | от 100 шт. | розница | |
| TCB5 | 4,2 | M5 | 9 | 2,5 | 1,3 | 3.9 р. | 4.6 р. | 5.3 р. | 6.9 р. | 9.2 р. | 13.9 р. | 1 000 шт. |
| TCB6 | 5,2 | M6 | 10 | 3,1 | 1,4 | 4.3 р. | 5.1 р. | 5.9 р. | 7.7 р. | 10.2 р. | 15.4 р. | 1 000 шт. |
| TCB8 | 6,2 | M8 | 13 | 4 | 1,5 | 4.7 р. | 5.6 р. | 6.4 р. | 8.4 р. | 11.1 р. | 16.7 р. | 1 000 шт. |
| TCB10 | 8,2 | M10 | 16 | 5 | 1,6 | 5.6 р. | 6.6 р. | 7.5 р. | 9.8 р. | 13.1 р. | 19.7 р. | 500 шт. |
| TCB12 | 10,3 | M12 | 18 | 6,4 | 1,8 | 6.3 р. | 7.4 р. | 8.5 р. | 11.1 р. | 14.7 р. | 22.1 р. | 500 шт. |
| TCB16 | 14,4 | M16 | 24 | 7 | 2,2 | 6.8 р. | 8.0 р. | 9.2 р. | 12.1 р. | 16.1 р. | 25.0 р. | 500 шт. |
| TCB20 | 17,4 | M20 | 30 | 9 | 2,5 | 8.8 р. | 10.3 р. | 11.9 р. | 15.5 р. | 20.7 р. | 30.0 р. | 500 шт. |

* Стоимость указана на изделия чёрного цвета. Актуально на первый квартал 2017 года.

ПРОБКИ
УНИВЕРСАЛЬНЫЕ
КОЛПАЧКИ
ДЛЯ РЕЗЬБЫ
КОЛПАЧКИ
НА БОЛТ / ГАЙКУ
АССОРТИМЕНТ
ЗАГЛУШЕК
СТЯЖКИ И ЗАЩИТА
ПРОВОДОВ
ПЛАСТИКОВЫЕ
И РЕЗЬБОВЫЕ ОПОРЫ
СОЕДИНИТЕЛИ
И ПЕРЕХОДНИКИ
ЗАКЛЕПКИ
ТЕХНИЧЕСКИЕ
ШАЙБЫ
И ВТУЛКИ
ЗАЩИТА И ФИКСАТОРЫ
АРМАТУРЫ
ФИКСАТОРЫ
С БОЛТОМ / ГАЙКОЙ
РУЧКИ
НА ТРУБУ
КОУШИ
ДЛЯ КАНАТА

Модель TCVT-1



Пластиковые колпачки под шлиц самореза.

Стандарт шлица — Torx.

Материал: Полиэтилен высокого давления (или низкой плотности) — ПВД, ПЭВД, ПЭНП, LDPE

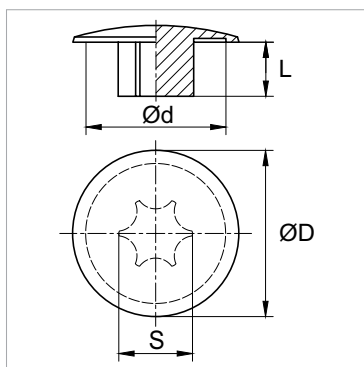
Цвет: чёрный, белый, серый, RAL (по запросу)

РАЗМЕРЫ И СТОИМОСТЬ ИЗДЕЛИЙ

| Артикул | Размеры, мм | | | | | | Цена за 1 шт. | | | | | | розница | |
|-----------|-------------|------|------|------|-----|-----|---------------|--------------|--------------|------------|------------|---------|---------|--|
| | Torx | S | ØD | Ød | H | L | от 10 000 шт. | от 5 000 шт. | от 1 000 шт. | от 500 шт. | от 100 шт. | | | |
| TCVT-1-25 | Torx 25 | 4,43 | 16,5 | 13 | 2,7 | 4,1 | 10,4 р. | 12,2 р. | 14,0 р. | 18,3 р. | 24,4 р. | 35,0 р. | 500 шт. | |
| TCVT-1-30 | Torx 30 | 5,52 | 16,5 | 14,4 | 3,3 | 1,6 | 10,4 р. | 12,2 р. | 14,0 р. | 18,3 р. | 24,4 р. | 35,0 р. | 500 шт. | |
| TCVT-1-40 | Torx 40 | 6,65 | 16,2 | 14,2 | 2,6 | 4,8 | 11,8 р. | 13,8 р. | 15,9 р. | 20,7 р. | 27,7 р. | 40,0 р. | 500 шт. | |

* Стоимость указана на изделия чёрного цвета. Актуально на первый квартал 2017 года. Стоимость цветных изделий можно уточнить у менеджеров.

Модель TCVT-2



Пластиковые колпачки под шлиц самореза.

Имеют тонкую шляпку.

Стандарт шлица — Torx.

Материал: Полиэтилен высокого давления (или низкой плотности) — ПВД, ПЭВД, ПЭНП, LDPE

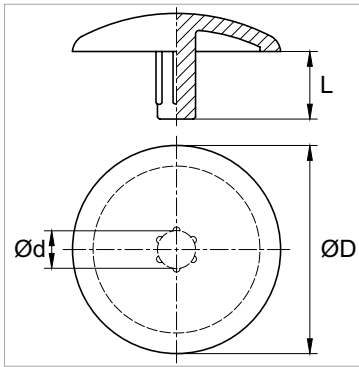
Цвет: чёрный, белый, серый, RAL (по запросу)

РАЗМЕРЫ И СТОИМОСТЬ ИЗДЕЛИЙ

| Артикул | Размеры, мм | | | | | Цена за 1 шт. | | | | | | розница | |
|-----------|-------------|------|------|------|-----|---------------|--------------|--------------|------------|------------|---------|---------|--|
| | Torx | S | ØD | Ød | L | от 10 000 шт. | от 5 000 шт. | от 1 000 шт. | от 500 шт. | от 100 шт. | | | |
| TCVT-2-10 | Torx 10 | 2,74 | 12 | | 1,2 | 8,2 р. | 9,6 р. | 11,1 р. | 14,4 р. | 19,2 р. | 30,0 р. | 500 шт. | |
| TCVT-2-15 | Torx 15 | 3,27 | 12 | | 1,5 | 8,2 р. | 9,6 р. | 11,1 р. | 14,4 р. | 19,2 р. | 30,0 р. | 500 шт. | |
| TCVT-2-20 | Torx 20 | 3,86 | 11,5 | | 1,6 | 8,2 р. | 9,6 р. | 11,1 р. | 14,4 р. | 19,2 р. | 30,0 р. | 500 шт. | |
| TCVT-2-25 | Torx 25 | 4,43 | 14,6 | 12,8 | 2,4 | 8,2 р. | 9,6 р. | 11,1 р. | 14,4 р. | 19,2 р. | 30,0 р. | 500 шт. | |
| TCVT-2-30 | Torx 30 | 5,52 | 16,2 | 13,5 | 2,4 | 8,2 р. | 9,6 р. | 11,1 р. | 14,4 р. | 19,2 р. | 30,0 р. | 500 шт. | |
| TCVT-2-40 | Torx 40 | 6,65 | 18 | 15,2 | 2,4 | 12,0 р. | 14,2 р. | 16,3 р. | 21,2 р. | 28,3 р. | 40,0 р. | 500 шт. | |

* Стоимость указана на изделия чёрного цвета. Актуально на первый квартал 2017 года. Стоимость цветных изделий можно уточнить у менеджеров.

Модель TCR



Пластиковые декоративные заглушки под шлиц.

Материал: Полиэтилен высокого давления (или низкой плотности) — ПВД, ПЭВД, ПЭНП, LDPE

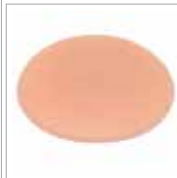
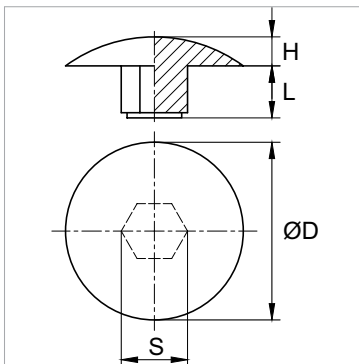
Цвет: чёрный, белый

РАЗМЕРЫ И СТОИМОСТЬ ИЗДЕЛИЙ

| Артикул | Размеры, мм | | | Цена за 1 шт. | | | | | | |
|-----------|-------------|----|---|---------------|--------------|--------------|------------|------------|---------|--|
| | Ød | ØD | L | от 10 000 шт. | от 5 000 шт. | от 1 000 шт. | от 500 шт. | от 100 шт. | розница | |
| TCR2.5-12 | 2,5 | 12 | 4 | по запросу | | | | | | |
| TCR2.6-12 | 2,6 | 12 | 6 | по запросу | | | | | | |
| TCR3.2-12 | 3,2 | 12 | 6 | по запросу | | | | | | |
| TCR3.2-15 | 3,2 | 15 | 6 | по запросу | | | | | | |

* Стоимость изделий можно уточнить у менеджеров.

Модель RFM



Декоративные заглушки под шестигранный шлиц.

Закрывают крепёжные элементы в мебельных изделиях из ДСП, ДВП, пластика и др. Цветовая палитра изделий разнообразна.

Материал: Полиэтилен — ПЭ, РЕ

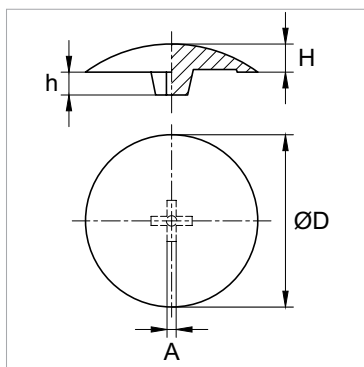
Цвет: чёрный, белый, бежевый, темно-бежевый, светло-бежевый, махагон, дуб, светло-серый, бук

РАЗМЕРЫ И СТОИМОСТЬ ИЗДЕЛИЙ

| Артикул | Размеры, мм | | | | Цена за 1 шт. | | | | | | |
|---------|-------------|----|-----|---|---------------|--------------|--------------|------------|------------|---------|--|
| | S | ØD | H | L | от 10 000 шт. | от 5 000 шт. | от 1 000 шт. | от 500 шт. | от 100 шт. | розница | |
| 4ЩЧЗ | 4 | 12 | 1,5 | 3 | 0.4 р. | 0.5 р. | 0.8 р. | 1.2 р. | 1.6 р. | 3.0 р. | |

* Стоимость указана на изделия чёрного цвета. Актуально на первый квартал 2017 года.

Модель ТСК



Круглые пластиковые заглушки под крестообразный шлиц (PH2/PZ2).

Используются в мебельном производстве для маскировки крепёжных изделий. Широкий ассортимент цветов позволяет подобрать заглушку в цвет поверхности.

Материал: Полиэтилен — ПЭ, РЕ

Цвет: чёрный, белый, бежевый, тёмно-бежевый, светло-бежевый, махагон, дуб, светло-серый, бук, тёмно-коричневый

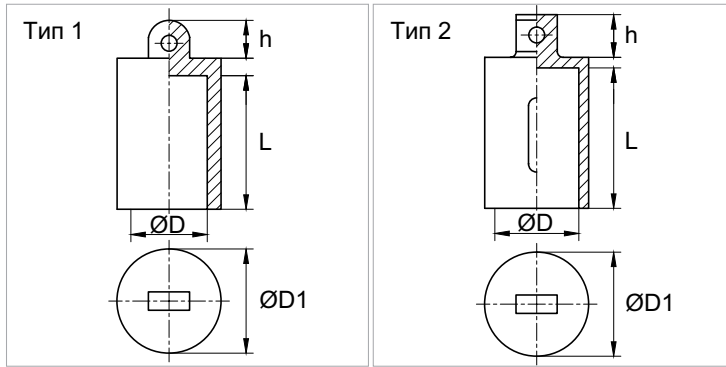
РАЗМЕРЫ И СТОИМОСТЬ ИЗДЕЛИЙ

| Артикул | Размеры, мм | | | | Цена за 1 шт. | | | | | | |
|---------|-------------|------|------|---|---------------|--------------|--------------|------------|------------|---------|--|
| | A | ØD | H | h | от 10 000 шт. | от 5 000 шт. | от 1 000 шт. | от 500 шт. | от 100 шт. | розница | |
| 2КБЖЗ | 2 | 11,6 | 1,28 | 3 | 0,3 р. | 0,4 р. | 0,7 р. | 1,1 р. | 1,5 р. | 3,0 р. | |
| 3КЧЗ | 3 | 14 | 2,25 | 3 | 0,4 р. | 0,5 р. | 0,8 р. | 1,2 р. | 1,6 р. | 3,0 р. | |

* Стоимость указана на изделия бежевого цвета. Для арт. 3КЧЗ — стоимость указана на изделия чёрного цвета. Актуально на первый квартал 2017 года. Стоимость цветных изделий можно уточнить у менеджеров.



Модель CAPPVC / CAPHT



Наружные заглушки с «ушком» для труб круглого сечения.

Возможно многоразовое использование. Модель CAPHT, отлитая из TPE, термостойкая, выдерживает температуру до 135 °С.

Материал: Поливинилхлорид — ПВХ, PVC; Термоэластопласт — TPE

Цвет: чёрный, зелёный

РАЗМЕРЫ И СТОИМОСТЬ ИЗДЕЛИЙ ДЛЯ CAPPVC

| Артикул | Размеры, мм | | | | | Цена за 1 шт. | | | | | | |
|----------|-------------|------|-----|------|-----|---------------|--------------|--------------|------------|------------|---------|------------|
| | ØD | L | h | ØD1 | Тип | от 10 000 шт. | от 5 000 шт. | от 1 000 шт. | от 500 шт. | от 100 шт. | розница | |
| CAPPVC5 | 5 | 23,5 | | | 2 | 5.0 р. | 5.9 р. | 7.3 р. | 10.2 р. | 13.2 р. | 20.5 р. | 10 000 шт. |
| CAPPVC6 | 6 | 25 | 6,5 | 8,5 | 2 | 5.3 р. | 6.2 р. | 7.7 р. | 10.8 р. | 13.9 р. | 21.7 р. | 10 000 шт. |
| CAPPVC7 | 7 | 24 | | | 1 | 3.0 р. | 3.6 р. | 4.5 р. | 6.3 р. | 8.0 р. | 12.5 р. | 10 000 шт. |
| CAPPVC8 | 8 | 24,5 | | | 1 | 6.6 р. | 7.8 р. | 9.7 р. | 13.6 р. | 17.5 р. | 27.3 р. | 8 000 шт. |
| CAPPVC9 | 9 | 25 | | | 2 | 3.2 р. | 3.7 р. | 4.6 р. | 6.5 р. | 8.4 р. | 13.0 р. | 7 000 шт. |
| CAPPVC10 | 10 | 29,5 | | | 1 | 4.0 р. | 4.7 р. | 5.9 р. | 8.2 р. | 10.5 р. | 16.4 р. | 5 000 шт. |
| CAPPVC11 | 11 | 29 | | | 1 | 4.1 р. | 4.8 р. | 6.0 р. | 8.4 р. | 10.8 р. | 16.9 р. | 4 500 шт. |
| CAPPVC12 | 12 | 29 | | | 2 | 5.0 р. | 5.9 р. | 7.3 р. | 10.2 р. | 13.2 р. | 20.5 р. | 4 000 шт. |
| CAPPVC13 | 13 | 29 | | | 1 | 4.0 р. | 4.7 р. | 5.9 р. | 8.3 р. | 10.7 р. | 16.6 р. | 3 500 шт. |
| CAPPVC14 | 14 | 29 | | | 2 | 6.8 р. | 8.0 р. | 10.0 р. | 14.0 р. | 18.0 р. | 27.9 р. | 3 000 шт. |
| CAPPVC15 | 15 | 29,5 | | | 2 | 9.7 р. | 11.4 р. | 14.3 р. | 20.0 р. | 25.7 р. | 39.9 р. | 2 500 шт. |
| CAPPVC16 | 16 | 28 | 9,5 | 19 | 2 | 6.2 р. | 7.3 р. | 9.1 р. | 12.8 р. | 16.4 р. | 25.5 р. | 2 500 шт. |
| CAPPVC17 | 17 | 29,5 | | | 2 | 4.9 р. | 5.7 р. | 7.2 р. | 10.0 р. | 12.9 р. | 20.0 р. | 2 000 шт. |
| CAPPVC18 | 18 | 28,5 | | | 2 | 11.1 р. | 13.1 р. | 16.4 р. | 22.9 р. | 29.5 р. | 45.8 р. | 2 000 шт. |
| CAPPVC19 | 19 | 29,5 | | | 1 | 7.0 р. | 8.3 р. | 10.3 р. | 14.5 р. | 18.6 р. | 28.9 р. | 2 000 шт. |
| CAPPVC20 | 20 | 28,5 | | | 1 | 6.2 р. | 7.3 р. | 9.1 р. | 12.7 р. | 16.4 р. | 25.5 р. | 1 600 шт. |
| CAPPVC21 | 21 | 34,5 | | | 2 | 10.7 р. | 12.6 р. | 15.8 р. | 22.1 р. | 28.4 р. | 44.1 р. | 1 300 шт. |
| CAPPVC22 | 22 | 34 | | | 2 | 11.5 р. | 13.6 р. | 16.9 р. | 23.7 р. | 30.5 р. | 47.5 р. | 1 200 шт. |
| CAPPVC23 | 23 | 34 | | | 2 | 12.2 р. | 14.3 р. | 17.9 р. | 25.1 р. | 32.2 р. | 50.1 р. | 1 000 шт. |
| CAPPVC24 | 24 | 34 | 12 | 26,5 | 1 | 13.3 р. | 15.6 р. | 19.6 р. | 27.4 р. | 35.2 р. | 54.8 р. | 1 000 шт. |
| CAPPVC25 | 25 | 34,5 | | | 2 | 11.3 р. | 13.3 р. | 16.6 р. | 23.2 р. | 29.9 р. | 46.5 р. | 1 000 шт. |
| CAPPVC26 | 26 | 34,5 | | | 2 | 13.6 р. | 15.9 р. | 19.9 р. | 27.9 р. | 35.9 р. | 55.8 р. | 900 шт. |
| CAPPVC27 | 27 | 33,5 | | | 2 | 12.5 р. | 14.7 р. | 18.3 р. | 25.7 р. | 33.0 р. | 51.4 р. | 900 шт. |
| CAPPVC28 | 28 | 33,5 | | | 1 | 13.3 р. | 15.6 р. | 19.6 р. | 27.4 р. | 35.2 р. | 54.8 р. | 800 шт. |
| CAPPVC29 | 29 | 35 | | | 2 | 16.6 р. | 19.6 р. | 24.4 р. | 34.2 р. | 44.0 р. | 68.5 р. | 800 шт. |
| CAPPVC30 | 30 | 34,5 | | | 2 | по запросу | | | | | | |

РАЗМЕРЫ И СТОИМОСТЬ ИЗДЕЛИЙ ДЛЯ CAPHT

| Артикул | Размеры, мм | | | | | Цена за 1 шт. | | | | | | |
|---------|-------------|------|---|-----|-----|---------------|--------------|--------------|------------|------------|---------|------------|
| | ØD | L | h | ØD1 | Тип | от 10 000 шт. | от 5 000 шт. | от 1 000 шт. | от 500 шт. | от 100 шт. | розница | |
| CAPHT5 | 5 | 23,5 | | | 1 | 3.1 р. | 3.7 р. | 4.6 р. | 6.4 р. | 8.2 р. | 12.8 р. | 10 000 шт. |
| CAPHT6 | 6 | 25 | | | 1 | 3.3 р. | 3.9 р. | 4.8 р. | 6.8 р. | 8.7 р. | 13.5 р. | 10 000 шт. |
| CAPHT7 | 7 | 24 | | | 1 | 4.9 р. | 5.7 р. | 7.2 р. | 10.0 р. | 12.9 р. | 20.0 р. | 10 000 шт. |
| CAPHT8 | 8 | 24,5 | | | 1 | 6.0 р. | 7.0 р. | 8.8 р. | 12.3 р. | 15.8 р. | 24.5 р. | 8 000 шт. |
| CAPHT9 | 9 | 25 | | | 1 | 5.3 р. | 6.2 р. | 7.8 р. | 10.9 р. | 14.0 р. | 21.7 р. | 7 000 шт. |
| CAPHT10 | 10 | 29,5 | | | 1 | 6.2 р. | 7.3 р. | 9.1 р. | 12.8 р. | 16.5 р. | 25.6 р. | 5 000 шт. |
| CAPHT11 | 11 | 29 | | | 1 | 4.1 р. | 4.8 р. | 6.0 р. | 8.4 р. | 10.8 р. | 16.8 р. | 4 500 шт. |
| CAPHT12 | 12 | 29 | | | 1 | 6.2 р. | 7.2 р. | 9.0 р. | 12.7 р. | 16.3 р. | 25.3 р. | 4 000 шт. |
| CAPHT13 | 13 | 29 | | | 1 | 4.5 р. | 5.3 р. | 6.6 р. | 9.3 р. | 11.9 р. | 18.5 р. | 3 500 шт. |
| CAPHT14 | 14 | 28,5 | | | 1 | 6.2 р. | 7.2 р. | 9.1 р. | 12.7 р. | 16.3 р. | 25.4 р. | 3 000 шт. |
| CAPHT15 | 15 | 29,5 | | | 1 | 10.4 р. | 12.2 р. | 15.3 р. | 21.4 р. | 27.5 р. | 42.7 р. | 2 500 шт. |
| CAPHT16 | 16 | 28 | | | 1 | 5.8 р. | 6.8 р. | 8.5 р. | 11.9 р. | 15.3 р. | 23.8 р. | 2 500 шт. |
| CAPHT17 | 17 | 29,5 | | | 1 | 9.2 р. | 10.8 р. | 13.5 р. | 18.8 р. | 24.2 р. | 37.7 р. | 2 000 шт. |
| CAPHT18 | 18 | 28,5 | | | 1 | 10.8 р. | 12.7 р. | 15.9 р. | 22.3 р. | 28.6 р. | 44.5 р. | 2 000 шт. |
| CAPHT19 | 19 | 29,5 | | | 1 | 5.6 р. | 6.6 р. | 8.3 р. | 11.6 р. | 14.9 р. | 23.2 р. | 2 000 шт. |
| CAPHT20 | 20 | 28,5 | 9 | 22 | 1 | 4.6 р. | 5.4 р. | 6.8 р. | 9.5 р. | 12.2 р. | 19.0 р. | 1 600 шт. |

продолжение на стр. 200

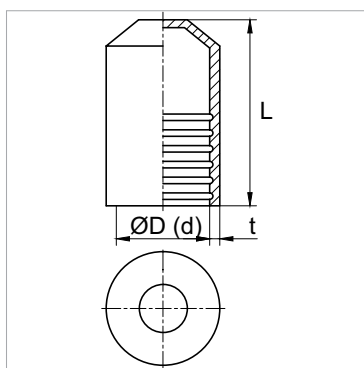
Модель CAPVC / CAPHT

ПРОДОЛЖЕНИЕ CAPHT

| Артикул | Размеры, мм | | | | | Цена за 1 шт. | | | | | | |
|---------|-------------|------|----|-----|-----|---------------|--------------|--------------|------------|------------|---------|-----------|
| | ØD | L | h | ØD1 | Тип | от 10 000 шт. | от 5 000 шт. | от 1 000 шт. | от 500 шт. | от 100 шт. | розница | |
| CAPHT21 | 21 | 34,5 | | | 1 | 15,2 р. | 17,9 р. | 22,3 р. | 31,3 р. | 40,2 р. | 62,6 р. | 1 300 шт. |
| CAPHT22 | 22 | 34 | | | 1 | 11,4 р. | 13,4 р. | 16,8 р. | 23,5 р. | 30,2 р. | 47,0 р. | 1 200 шт. |
| CAPHT23 | 23 | 34,5 | | | 1 | 13,9 р. | 16,4 р. | 20,4 р. | 28,6 р. | 36,8 р. | 57,3 р. | 1 000 шт. |
| CAPHT24 | 24 | 34 | | | 1 | 14,3 р. | 16,8 р. | 21,0 р. | 29,5 р. | 37,9 р. | 58,9 р. | 1 000 шт. |
| CAPHT25 | 25 | 34,5 | | | 1 | 16,7 р. | 19,7 р. | 24,6 р. | 34,4 р. | 44,3 р. | 68,9 р. | 1 000 шт. |
| CAPHT26 | 26 | 34,5 | | | 1 | 13,9 р. | 16,4 р. | 20,4 р. | 28,6 р. | 36,8 р. | 57,3 р. | 900 шт. |
| CAPHT27 | 27 | 33,5 | | | 1 | 12,5 р. | 14,7 р. | 18,4 р. | 25,8 р. | 33,2 р. | 51,6 р. | 900 шт. |
| CAPHT28 | 28 | 33,5 | | | 1 | 15,8 р. | 18,5 р. | 23,2 р. | 32,4 р. | 41,7 р. | 64,9 р. | 800 шт. |
| CAPHT29 | 29 | 33,5 | | | 1 | 18,9 р. | 22,2 р. | 27,8 р. | 38,9 р. | 50,0 р. | 77,8 р. | 800 шт. |
| CAPHT30 | 30 | 34,5 | 15 | 33 | 1 | 14,9 р. | 17,6 р. | 21,9 р. | 30,7 р. | 39,5 р. | 61,4 р. | 600 шт. |

* Стоимость указана на изделия чёрного цвета. Актуально на первый квартал 2017 года.
Стоимость цветных изделий можно уточнить у менеджеров.

Модель TRM



Термоусадочные заглушки с клеевым слоем внутри.

Подходят для труб круглого сечения. Выдерживают температуру от -55 °С до +110 °С.

* Ød — размер диаметра после усадки.

Материал: Полиэтилен — ПЭ, РЕ

Цвет: чёрный

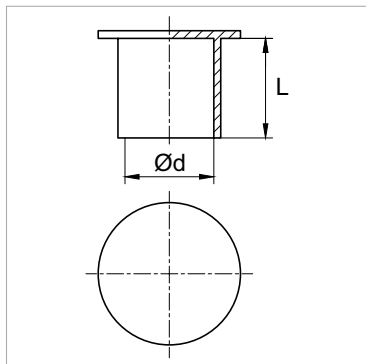
РАЗМЕРЫ И СТОИМОСТЬ ИЗДЕЛИЙ

| Артикул | Размеры, мм | | | | Цена за 1 шт. | | | | | | | |
|------------|-------------|-----|-----|-----|---------------|--------------|--------------|------------|------------|---------|--|--|
| | Ød* | ØD | L | t | от 10 000 шт. | от 5 000 шт. | от 1 000 шт. | от 500 шт. | от 100 шт. | розница | | |
| TRM12X40 | 4 | 12 | 40 | 2,6 | | | | по запросу | | | | |
| TRM14X45 | 5 | 14 | 45 | 2,2 | | | | по запросу | | | | |
| TRM14X55 | 5 | 14 | 55 | 2,2 | | | | по запросу | | | | |
| TRM20X55 | 6 | 20 | 55 | 2,8 | | | | по запросу | | | | |
| TRM25X68 | 8,5 | 25 | 68 | 2,8 | | | | по запросу | | | | |
| TRM35X83 | 16 | 35 | 83 | 3,3 | | | | по запросу | | | | |
| TRM40X90 | 15 | 40 | 90 | 3,3 | | | | по запросу | | | | |
| TRM42X110 | 15 | 42 | 110 | 3,3 | | | | по запросу | | | | |
| TRM55X140 | 23 | 55 | 140 | 3,8 | | | | по запросу | | | | |
| TRM55X103 | 26 | 55 | 103 | 3,5 | | | | по запросу | | | | |
| TRM62X140 | 23 | 62 | 140 | 3,8 | | | | по запросу | | | | |
| TRM75X12 | 36 | 75 | 120 | 4 | | | | по запросу | | | | |
| TRM75X150 | 36 | 75 | 150 | 4 | | | | по запросу | | | | |
| TRM75X170 | 36 | 75 | 170 | 4,2 | | | | по запросу | | | | |
| TRM100X155 | 47 | 100 | 155 | 4 | | | | по запросу | | | | |
| TRM100X140 | 52 | 100 | 140 | 4 | | | | по запросу | | | | |
| TRM120X150 | 60 | 120 | 150 | 4 | | | | по запросу | | | | |
| TRM145X150 | 60 | 145 | 150 | 4 | | | | по запросу | | | | |
| TRM160X150 | 80 | 160 | 150 | 4 | | | | по запросу | | | | |

* Стоимость изделий можно уточнить у менеджеров.



Модель СТРЕ



Термостойкие наружные заглушки под прутков.

Выдерживают температуру до 315 °С.

Материал: Термоэластопласт — ТРЕ

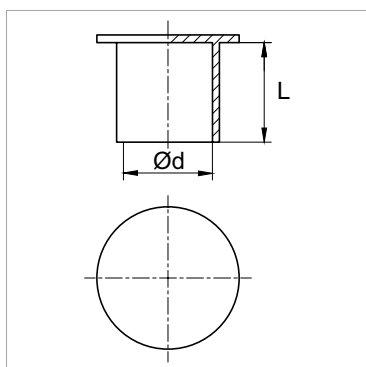
Цвет: чёрный

РАЗМЕРЫ И СТОИМОСТЬ ИЗДЕЛИЙ

| Артикул | Размеры, мм | | Цена за 1 шт. | | | | | | |
|----------|-------------|------|---------------|--------------|--------------|------------|------------|------------|---------|
| | Ød | L | от 10 000 шт. | от 5 000 шт. | от 1 000 шт. | от 500 шт. | от 100 шт. | | розница |
| СТРЕ4.4 | 4,4 | 12,7 | | | | | | по запросу | |
| СТРЕ4.8 | 4,8 | 41,3 | | | | | | по запросу | |
| СТРЕ6.4 | 6,4 | 41,3 | | | | | | по запросу | |
| СТРЕ7.9 | 7,9 | 19,1 | | | | | | по запросу | |
| СТРЕ9.1 | 9,1 | 27,2 | | | | | | по запросу | |
| СТРЕ11.1 | 11,1 | 23,8 | | | | | | по запросу | |
| СТРЕ11.9 | 11,9 | 28,6 | | | | | | по запросу | |
| СТРЕ12.7 | 12,7 | 27,3 | | | | | | по запросу | |

* Стоимость изделий можно уточнить у менеджеров.

Модель CAPR



Пластиковые заглушки для круглых труб или прутков.

Имеет увеличенную плоскую шляпку для удобного демонтажа и длинную заходящую часть.

Материал: Полиэтилен высокого давления (или низкой плотности) — ПВД, ПЭВД, ПЭНП, LDPE

Цвет: красный, бесцветный

РАЗМЕРЫ И СТОИМОСТЬ ИЗДЕЛИЙ

| Артикул | Размеры, мм | | Цена за 1 шт. | | | | | | |
|---------------|-------------|------|---------------|--------------|--------------|------------|------------|------------|---------|
| | Ød | L | от 10 000 шт. | от 5 000 шт. | от 1 000 шт. | от 500 шт. | от 100 шт. | | розница |
| CAPR4,4X12,7 | 4,4 | 12,7 | | | | | | по запросу | |
| CAPR5X13 | 5 | 13 | | | | | | по запросу | |
| CAPR6X10 | 6 | 10 | | | | | | по запросу | |
| CAPR6,4X41,3 | 6,4 | 41,3 | | | | | | по запросу | |
| CAPR7,5X38,1 | 7,5 | 38,1 | | | | | | по запросу | |
| CAPR7,9X19,1 | 7,9 | 19,1 | | | | | | по запросу | |
| CAPR8X10 | 8 | 10 | | | | | | по запросу | |
| CAPR8X16 | 8 | 16 | | | | | | по запросу | |
| CAPR9,1X27,2 | 9,1 | 27,2 | | | | | | по запросу | |
| CAPR9,6X21,3 | 9,6 | 21,3 | | | | | | по запросу | |
| CAPR11,1X23,8 | 11,1 | 23,8 | | | | | | по запросу | |
| CAPR11,9X22,2 | 11,9 | 22,2 | | | | | | по запросу | |
| CAPR11,9X28,6 | 11,9 | 28,6 | | | | | | по запросу | |
| CAPR12X16 | 12 | 16 | | | | | | по запросу | |
| CAPR12,5X11,7 | 12,5 | 11,7 | | | | | | по запросу | |
| CAPR12,7X27,3 | 12,7 | 27,3 | | | | | | по запросу | |
| CAPR12,8X20,2 | 12,8 | 20,2 | | | | | | по запросу | |

продолжение на стр. 202

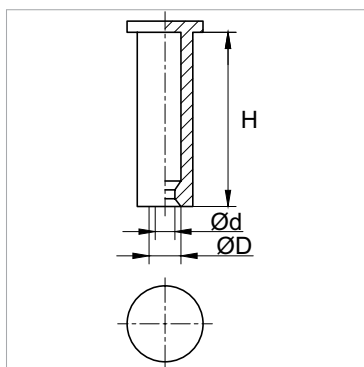
Модель CAPR

ПРОДОЛЖЕНИЕ

| Артикул | Размеры, мм | | Цена за 1 шт. | | | | | |
|---------------|-------------|------|---------------|--------------|--------------|------------|------------|--|
| | Ød | L | от 10 000 шт. | от 5 000 шт. | от 1 000 шт. | от 500 шт. | от 100 шт. | |
| CAPR14X12,5 | 14 | 12,5 | | | | по запросу | | |
| CAPR14v20 | 14 | 20 | | | | по запросу | | |
| CAPR14,3X33,6 | 14,3 | 33,6 | | | | по запросу | | |
| CAPR15,9X23,8 | 15,9 | 23,8 | | | | по запросу | | |
| CAPR15,9X71,8 | 15,9 | 71,8 | | | | по запросу | | |
| CAPR16X15 | 16 | 15 | | | | по запросу | | |
| CAPR16X20 | 16 | 20 | | | | по запросу | | |
| CAPR18,5X15,9 | 18,5 | 15,9 | | | | по запросу | | |
| CAPR19X33,6 | 19 | 33,6 | | | | по запросу | | |
| CAPR20X15 | 20 | 15 | | | | по запросу | | |
| CAPR20X20 | 20 | 20 | | | | по запросу | | |
| CAPR20,6X36,5 | 20,6 | 36,5 | | | | по запросу | | |
| CAPR22X18 | 22 | 18 | | | | по запросу | | |
| CAPR22X21,1 | 22 | 21,1 | | | | по запросу | | |
| CAPR22,2X77,8 | 22,2 | 77,8 | | | | по запросу | | |
| CAPR24X18 | 24 | 18 | | | | по запросу | | |
| CAPR25X16,8 | 25 | 16,8 | | | | по запросу | | |
| CAPR25,4X55,6 | 25,4 | 55,6 | | | | по запросу | | |
| CAPR28,6X62,8 | 28,6 | 62,8 | | | | по запросу | | |
| CAPR29,8X19,3 | 29,8 | 19,3 | | | | по запросу | | |
| CAPR32X58,5 | 32 | 58,5 | | | | по запросу | | |
| CAPR38,1X44,5 | 38,1 | 44,5 | | | | по запросу | | |
| CAPR63,3X30,7 | 63,3 | 30,7 | | | | по запросу | | |

* Стоимость изделий можно уточнить у менеджеров.

Модель CAPS



Термостойкие наружные силиконовые колпачки для круглых труб/прутков.

Имеют увеличенную шляпку для удобного демонтажа. Могут использоваться для защиты металлических штифтов. Выдерживают температуру до 315 °С.

Материал: Силикон

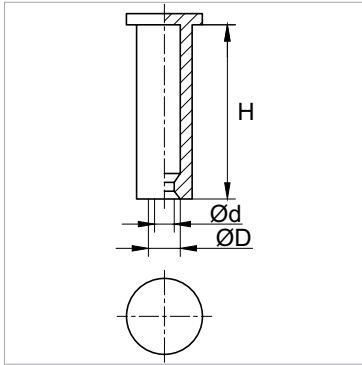
Цвет: бесцветный

РАЗМЕРЫ И СТОИМОСТЬ ИЗДЕЛИЙ

| Артикул | Размеры, мм | | | Цена за 1 шт. | | | | | |
|----------|-------------|------|------|---------------|--------------|--------------|------------|------------|--|
| | ØD | Ød | H | от 10 000 шт. | от 5 000 шт. | от 1 000 шт. | от 500 шт. | от 100 шт. | |
| CAPS6.4 | 6,4 | 3,2 | 50,8 | | | | по запросу | | |
| CAPS7.2 | 7,2 | 4 | 30 | | | | по запросу | | |
| CAPS7.8 | 7,8 | 4,6 | 50,8 | | | | по запросу | | |
| CAPS7.9 | 7,9 | 4,8 | 35 | | | | по запросу | | |
| CAPS9.1 | 9,1 | 5,9 | 50,8 | | | | по запросу | | |
| CAPS9.7 | 9,7 | 6,5 | 23,1 | | | | по запросу | | |
| CAPS10.2 | 10,2 | 7 | 30 | | | | по запросу | | |
| CAPS10.6 | 10,6 | 7,5 | 33,8 | | | | по запросу | | |
| CAPS11.2 | 11,2 | 8 | 24,7 | | | | по запросу | | |
| CAPS12.2 | 12,2 | 9 | 38,1 | | | | по запросу | | |
| CAPS12.7 | 12,7 | 9,5 | 36,1 | | | | по запросу | | |
| CAPS14.3 | 14,3 | 11,1 | 24,1 | | | | по запросу | | |
| CAPS14.6 | 14,6 | 11,5 | 30,9 | | | | по запросу | | |
| CAPS15.5 | 15,5 | 12,3 | 25,7 | | | | по запросу | | |
| CAPS16.7 | 16,7 | 13,5 | 30 | | | | по запросу | | |
| CAPS18.6 | 18,6 | 15,4 | 30 | | | | по запросу | | |

* Стоимость изделий можно уточнить у менеджеров.

Модель CEPS



Термостойкие наружные колпачки для круглых труб/прутков.

Имеют сужение у основания и увеличенную шляпку для удобного демонтажа. Могут использоваться для защиты металлических штифтов. Выдерживают температуру до 177 °С.

Материал: Сополимер этилена, пропилена и диена — СКЭП, EPDM

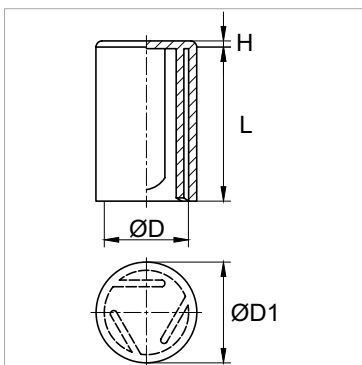
Цвет: чёрный

РАЗМЕРЫ И СТОИМОСТЬ ИЗДЕЛИЙ

| Артикул | Размеры, мм | | | Цена за 1 шт. | | | | | | |
|----------|-------------|------|------|---------------|--------------|--------------|------------|------------|---------|------------|
| | ØD | Ød | H | от 10 000 шт. | от 5 000 шт. | от 1 000 шт. | от 500 шт. | от 100 шт. | розница | |
| CEPS6.4 | 6,4 | 3,2 | 50,8 | | | | | | | по запросу |
| CEPS7.2 | 7,2 | 4 | 30 | | | | | | | по запросу |
| CEPS7.8 | 7,8 | 4,6 | 50,8 | | | | | | | по запросу |
| CEPS7.9 | 7,9 | 4,8 | 35 | | | | | | | по запросу |
| CEPS9.1 | 9,1 | 5,9 | 50,8 | | | | | | | по запросу |
| CEPS9.2 | 9,2 | 6 | 30 | | | | | | | по запросу |
| CEPS9.7 | 9,7 | 6,5 | 23,1 | | | | | | | по запросу |
| CEPS10.2 | 10,2 | 7 | 30 | | | | | | | по запросу |
| CEPS10.6 | 10,6 | 7,5 | 33,8 | | | | | | | по запросу |
| CEPS11.2 | 11,2 | 8 | 24,7 | | | | | | | по запросу |
| CEPS12.2 | 12,2 | 9 | 38,1 | | | | | | | по запросу |
| CEPS12.7 | 12,7 | 9,5 | 36,1 | | | | | | | по запросу |
| CEPS14.3 | 14,3 | 11,1 | 24,1 | | | | | | | по запросу |
| CEPS14.6 | 14,6 | 11,5 | 30,9 | | | | | | | по запросу |
| CEPS15.5 | 15,5 | 12,3 | 25,7 | | | | | | | по запросу |
| CEPS16.7 | 16,7 | 13,5 | 30 | | | | | | | по запросу |
| CEPS18.6 | 18,6 | 15,4 | 30 | | | | | | | по запросу |
| CEPS23 | 23 | 17 | 40 | | | | | | | по запросу |
| CEPS26 | 26 | 20,5 | 45 | | | | | | | по запросу |
| CEPS30 | 30 | 23 | 50 | | | | | | | по запросу |
| CEPS36 | 36 | 29 | 50 | | | | | | | по запросу |

* Стоимость изделий можно уточнить у менеджеров.

Модель СА



Пластиковые наружные заглушки для труб/прутков круглого сечения.

Внутри заглушки имеются продольные рёбра-«плавники», обеспечивающие надёжную фиксацию в трубе.

Материал: Полиэтилен высокого давления (или низкой плотности) — ПВД, ПЭВД, ПЭНП, LDPE

Цвет: бесцветный

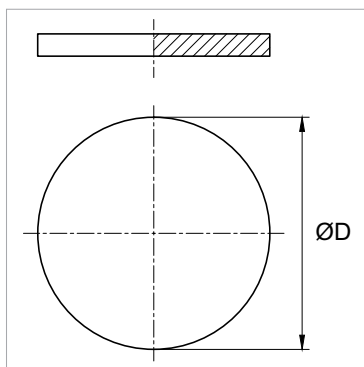
РАЗМЕРЫ И СТОИМОСТЬ ИЗДЕЛИЙ

| Артикул | Размеры, мм | | | | Цена за 1 шт. | | | | | | |
|---------|-------------|-----|------|-----|---------------|--------------|--------------|------------|------------|---------|------------|
| | ØD | ØD1 | L | H | от 10 000 шт. | от 5 000 шт. | от 1 000 шт. | от 500 шт. | от 100 шт. | розница | |
| CA6.5 | 6,5-8 | 10 | 31,5 | | 3.1 р. | 3.6 р. | 4.5 р. | 6.3 р. | 8.1 р. | 12.6 р. | 5 000 шт. |
| CA8 | 8-9 | 13 | 20,5 | 1,5 | 1.7 р. | 1.9 р. | 2.4 р. | 3.4 р. | 4.4 р. | 6.8 р. | 10 000 шт. |
| CA9 | 9-10 | 14 | 20,5 | 1,5 | 2.5 р. | 2.9 р. | 3.7 р. | 5.1 р. | 6.6 р. | 10.3 р. | 10 000 шт. |

* Стоимость указана на бесцветные изделия. Актуально на первый квартал 2017 года. Стоимость цветных изделий можно уточнить у менеджеров.

ПРОБКИ
УНИВЕРСАЛЬНЫЕ
КОЛПАЧКИ
ДЛЯ РЕЗЬБЫ
КОЛПАЧКИ
НА БОЛТ / ГАЙКУ
АССОРТИМЕНТ
ЗАГЛУШЕК
СТЯЖКИ И ЗАЩИТА
ПРОВОДОВ
ПЛАСТИКОВЫЕ
И РЕЗЬБОВЫЕ ОПОРЫ
СОЕДИНИТЕЛИ
И ПЕРЕХОДНИКИ
ЗАКЛЕПКИ
ТЕХНИЧЕСКИЕ
ШАЙБЫ
И ВТУЛКИ
ЗАЩИТА И ФИКСАТОРЫ
АРМАТУРЫ
ФИКСАТОРЫ
С БОЛТОМ / ГАЙКОЙ
РУЧКИ
НА ТРУБУ
КОУШИ
ДЛЯ КАНАТА

Модель DAF



Резиновые самоклеящиеся диски для фланцев стандарта ANSI и DIN.

Используются в качестве прокладки для фланцевых соединений.

ДУ (дюйм) — условный проход.
р — давление (бар).

Материал: Каучук

Цвет: чёрный

РАЗМЕРЫ И СТОИМОСТЬ ИЗДЕЛИЙ ДЛЯ DAF (ANSI)

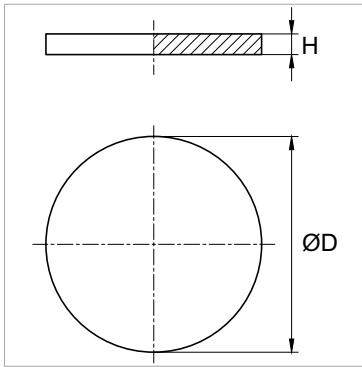
| Артикул | Размеры, мм | | Цена за 1 шт. | |
|-----------|-------------|---------------|---------------|--|
| | ØD | ДУ (дюйм) | | |
| DAF 3 | 130 | ДУ80 (3") | по запросу | |
| DAF 4 | 160 | ДУ100 (4") | по запросу | |
| DAF 5 | 200 | ДУ125 (5") | по запросу | |
| DAF 6 | 220 | ДУ150 (6") | по запросу | |
| DAF 8 | 275 | ДУ200 (8") | по запросу | |
| DAF 10 | 330 | ДУ250 (10") | по запросу | |
| DAF 1/2 | 36 | ДУ15 (1/2") | по запросу | |
| DAF 12 | 390 | ДУ300 (12") | по запросу | |
| DAF 14 | 415 | ДУ350 (14") | по запросу | |
| DAF 3/4 | 45 | ДУ20 (3/4") | по запросу | |
| DAF 16 | 475 | ДУ400 (16") | по запросу | |
| DAF 1 | 54 | ДУ25 (1") | по запросу | |
| DAF 18 | 540 | ДУ450 (18") | по запросу | |
| DAF 20 | 590 | ДУ500 (20") | по запросу | |
| DAF 24 | 700 | ДУ600 (24") | по запросу | |
| DAF 1 1/2 | 75 | ДУ40 (1 1/2") | по запросу | |
| DAF 2 | 95 | ДУ50 (2") | по запросу | |

РАЗМЕРЫ И СТОИМОСТЬ ИЗДЕЛИЙ ДЛЯ DAF (DIN)

| Артикул | Размеры, мм | | | Цена за 1 шт. | |
|------------|-------------|---------------|---------------------------------|---------------|--|
| | ØD | ДУ (дюйм) | P | | |
| DAF DN 50 | 102 | ДУ50 (2") | 6, 10, 16, 25, 40, 64 | по запросу | |
| DAF DN 65 | 122 | ДУ65 (2 1/2") | 6, 10, 16, 25, 40, 64 | по запросу | |
| DAF DN 80 | 138 | ДУ80 (3") | 6, 10, 16, 25, 40, 64 | по запросу | |
| DAF DN 100 | 158 | ДУ100 (4") | 6, 10, 16, 25, 40, 64 | по запросу | |
| DAF DN 125 | 188 | ДУ125 (5") | 6, 10, 16, 25, 40, 64, 100, 160 | по запросу | |
| DAF DN 150 | 212 | ДУ150 (6") | 6, 10, 16, 25, 40, 64, 100, 160 | по запросу | |
| DAF DN 200 | 268 | ДУ200 (8") | 6, 10, 16, 25, 40, 64, 100, 160 | по запросу | |
| DAF DN 10 | 40 | ДУ10 (3/8") | 6, 10, 16, 25, 40, 64 | по запросу | |
| DAF DN 15 | 45 | ДУ15 (1/2") | 6, 10, 16, 25, 40, 64 | по запросу | |
| DAF DN 20 | 58 | ДУ20 (3/4") | 6, 10, 16, 25, 40, 64 | по запросу | |
| DAF DN 25 | 68 | ДУ25 (1") | 6, 10, 16, 25, 40, 64 | по запросу | |
| DAF DN 32 | 78 | ДУ32 (1 1/4") | 6, 10, 16, 25, 40, 64 | по запросу | |
| DAF DN 40 | 88 | ДУ40 (1 1/2") | 6, 10, 16, 25, 40, 64 | по запросу | |

* Стоимость изделий можно уточнить у менеджеров.

Модель DA



Резиновые самоклеящиеся диски для фланцев.

Используются при транспортировке и хранении фланцев.

Материал: Каучук

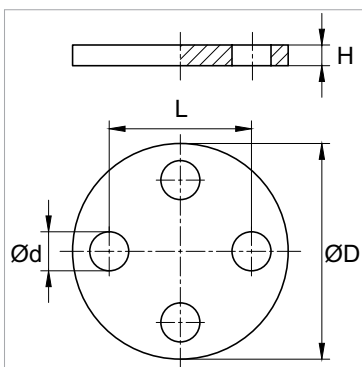
Цвет: чёрный

РАЗМЕРЫ И СТОИМОСТЬ ИЗДЕЛИЙ

| Артикул | Размеры, мм | | Цена за 1 шт. | | | | | |
|---------|-------------|-----|---------------|--------------|--------------|------------|------------|--|
| | ØD | H | от 10 000 шт. | от 5 000 шт. | от 1 000 шт. | от 500 шт. | от 100 шт. | |
| DA10 | 10 | 1,5 | по запросу | | | | | |
| DA20 | 20 | 1,5 | по запросу | | | | | |
| DA30 | 30 | 1,5 | по запросу | | | | | |
| DA40 | 40 | 1,5 | по запросу | | | | | |
| DA45 | 45 | 1,5 | по запросу | | | | | |

* Стоимость изделий можно уточнить у менеджеров.

Модель DPF



Пластиковые диски для фланцев под стандарт давления ANSI 150, ANSI 300, ANSI 600, ANSI 900, PN 6, PN 10, PN 16, PN 25 и PN 40.

Имеют четыре отверстия для крепления.

ДУ (дюйм) — условный проход.

Материал: Полиэтилен — ПЭ, РЕ

Цвет: чёрный


РАЗМЕРЫ И СТОИМОСТЬ ИЗДЕЛИЙ DPF (ANSI 150)

| Артикул | Размеры, мм | | | | | Цена за 1 шт. | |
|--------------|---------------|-------|------|---|-------|---------------|--|
| | ДУ (Дюйм) | ØD | Ød | H | L | | |
| DPF150-1/2 | ДУ15 (1/2") | 88,9 | 15,9 | 3 | 60,5 | по запросу | |
| DPF150-3/4 | ДУ20 (3/4") | 98,4 | 15,9 | 3 | 69,9 | по запросу | |
| DPF150-1 | ДУ25 (1") | 108 | 15,9 | 3 | 79,2 | по запросу | |
| DPF150-1.1/4 | ДУ32 (1 1/4") | 117,5 | 15,9 | 3 | 88,9 | по запросу | |
| DPF150-1.1/2 | ДУ40 (1 1/2") | 127 | 15,9 | 3 | 98,6 | по запросу | |
| DPF150-2 | ДУ50 (2") | 152,4 | 19,1 | 3 | 120,7 | по запросу | |
| DPF150-2.1/2 | ДУ65 (2 1/2") | 177,8 | 19,1 | 3 | 139,7 | по запросу | |
| DPF150-3 | ДУ80 (3") | 190,5 | 19,1 | 3 | 152,4 | по запросу | |
| DPF150-3.1/2 | ДУ90 (3 1/2") | 215,9 | 19,1 | 3 | 177,8 | по запросу | |
| DPF150-4 | ДУ100 (4") | 228,6 | 19,1 | 3 | 190,5 | по запросу | |
| DPF150-5 | ДУ125 (5") | 254 | 22,2 | 3 | 215,9 | по запросу | |
| DPF150-6 | ДУ150 (6") | 279,4 | 22,2 | 3 | 241,3 | по запросу | |
| DPF150-8 | ДУ200 (8") | 342,9 | 22,2 | 3 | 298,5 | по запросу | |
| DPF150-10 | ДУ250 (10") | 406,4 | 25,4 | 3 | 362 | по запросу | |
| DPF150-12 | ДУ300 (12") | 482,6 | 25,4 | 3 | 431,8 | по запросу | |
| DPF150-14 | ДУ350 (14") | 533,4 | 28,6 | 3 | 476,3 | по запросу | |
| DPF150-16 | ДУ400 (16") | 596,9 | 28,6 | 3 | 539,8 | по запросу | |
| DPF150-18 | ДУ450 (18") | 635 | 31,8 | 3 | 577,9 | по запросу | |
| DPF150-20 | ДУ500 (20") | 698,5 | 31,8 | 3 | 635 | по запросу | |
| DPF150-22 | ДУ550 (22") | 749,3 | 34,9 | 3 | | по запросу | |


продолжение на стр. 206

Модель DPF


ПРОДОЛЖЕНИЕ DPF (ANSI 150)

| Артикул | Размеры, мм | | | | | Цена за 1 шт. |  |
|-----------|-------------|--------|------|---|-------|---------------|---|
| | ДУ (Дюйм) | ØD | Ød | H | L | | |
| DPF150-24 | ДУ600 (24") | 812,8 | 34,9 | 3 | 749,3 | по запросу | |
| DPF150-26 | ДУ650 (26") | 870 | 34,9 | 3 | | по запросу | |
| DPF150-28 | ДУ700 (28") | 927,1 | 34,9 | 3 | | по запросу | |
| DPF150-30 | ДУ750 (30") | 984,3 | 34,9 | 3 | | по запросу | |
| DPF150-32 | ДУ800 (32") | 1060,5 | 41,3 | 3 | | по запросу | |
| DPF150-34 | ДУ850 (34") | 1111,3 | 41,3 | 3 | | по запросу | |
| DPF150-36 | ДУ900 (36") | 1168,4 | 41,3 | 3 | | по запросу | |

РАЗМЕРЫ И СТОИМОСТЬ ИЗДЕЛИЙ DPF (ANSI 300)

| Артикул | Размеры, мм | | | | | Цена за 1 шт. |  |
|--------------|---------------|--------|------|---|-------|---------------|---|
| | ДУ (Дюйм) | ØD | Ød | H | L | | |
| DPF300-1/2 | ДУ15 (1/2") | 95,3 | 15,9 | 3 | 66,5 | по запросу | |
| DPF300-3/4 | ДУ20 (3/4") | 117,5 | 19,1 | 3 | 82,5 | по запросу | |
| DPF300-1 | ДУ25 (1") | 123,8 | 19,1 | 3 | 88,9 | по запросу | |
| DPF300-1.1/4 | ДУ32 (1,1/4") | 133,4 | 19,1 | 3 | 98,5 | по запросу | |
| DPF300-1.1/2 | ДУ40 (1,1/2") | 155,6 | 22,2 | 3 | 114,3 | по запросу | |
| DPF300-2 | ДУ50 (2") | 165,1 | 19,1 | 3 | 127 | по запросу | |
| DPF300-2.1/2 | ДУ65 (2,1/2") | 190,5 | 22,2 | 3 | 149,3 | по запросу | |
| DPF300-3 | ДУ80 (3") | 209,6 | 22,2 | 3 | 168,1 | по запросу | |
| DPF300-3.1/2 | ДУ90 (3,1/2") | 228,6 | 22,2 | 3 | 184,1 | по запросу | |
| DPF300-4 | ДУ100 (4") | 254 | 22,2 | 3 | 200,1 | по запросу | |
| DPF300-5 | ДУ125 (5") | 279,4 | 22,2 | 3 | 234,9 | по запросу | |
| DPF300-6 | ДУ150 (6") | 317,5 | 22,2 | 3 | 269,7 | по запросу | |
| DPF300-8 | ДУ200 (8") | 381 | 25,4 | 3 | 330,2 | по запросу | |
| DPF300-10 | ДУ250 (10") | 444,5 | 28,6 | 3 | 387,3 | по запросу | |
| DPF300-12 | ДУ300 (12") | 520,7 | 31,8 | 3 | 450,8 | по запросу | |
| DPF300-14 | ДУ350 (14") | 584,2 | 31,8 | 3 | 514,3 | по запросу | |
| DPF300-16 | ДУ400 (16") | 647,7 | 34,9 | 3 | 571,5 | по запросу | |
| DPF300-18 | ДУ450 (18") | 711,2 | 34,9 | 3 | 628,6 | по запросу | |
| DPF300-20 | ДУ500 (20") | 774,7 | 34,9 | 3 | 685,8 | по запросу | |
| DPF300-22 | ДУ550 (22") | 838,2 | 41,3 | 3 | | по запросу | |
| DPF300-24 | ДУ600 (24") | 914,4 | 41,3 | 3 | 812,8 | по запросу | |
| DPF300-26 | ДУ650 (26") | 971,6 | 44,5 | 3 | | по запросу | |
| DPF300-28 | ДУ700 (28") | 1035,1 | 44,5 | 3 | | по запросу | |
| DPF300-30 | ДУ750 (30") | 1092,2 | 47,6 | 3 | | по запросу | |
| DPF300-32 | ДУ800 (32") | 1149,4 | 50,8 | 3 | | по запросу | |
| DPF300-34 | ДУ850 (34") | 1206,5 | 50,8 | 3 | | по запросу | |

РАЗМЕРЫ И СТОИМОСТЬ ИЗДЕЛИЙ DPF (ANSI 600)

| Артикул | Размеры, мм | | | | | Цена за 1 шт. |  |
|--------------|---------------|-------|------|---|-------|---------------|---|
| | ДУ (Дюйм) | ØD | Ød | H | L | | |
| DPF600-1/2 | ДУ15 (1/2") | 95,3 | 15,9 | 3 | 66,5 | по запросу | |
| DPF600-3/4 | ДУ20 (3/4") | 117,5 | 19,1 | 3 | 82,6 | по запросу | |
| DPF600-1 | ДУ25 (1") | 123,8 | 19,1 | 3 | 88,9 | по запросу | |
| DPF600-1.1/4 | ДУ32 (1 1/4") | 133,4 | 19,1 | 3 | 98,6 | по запросу | |
| DPF600-1.1/2 | ДУ40 (1 1/2") | 155,6 | 22,2 | 3 | 114,3 | по запросу | |
| DPF600-2 | ДУ50 (2") | 165,1 | 19,1 | 3 | 127 | по запросу | |
| DPF600-2.1/2 | ДУ65 (2 1/2") | 190,5 | 22,2 | 3 | 149,4 | по запросу | |
| DPF600-3 | ДУ80 (3") | 209,6 | 22,2 | 3 | 168,1 | по запросу | |
| DPF600-3.1/2 | ДУ90 (3 1/2") | 228,6 | 25,4 | 3 | 184,2 | по запросу | |
| DPF600-4 | ДУ100 (4") | 273,1 | 25,4 | 3 | 215,9 | по запросу | |
| DPF600-5 | ДУ125 (5") | 330,2 | 28,6 | 3 | 266,7 | по запросу | |
| DPF600-6 | ДУ150 (6") | 355,6 | 28,6 | 3 | 292,1 | по запросу | |
| DPF600-8 | ДУ200 (8") | 419,1 | 31,8 | 3 | 349,3 | по запросу | |
| DPF600-10 | ДУ250 (10") | 508 | 34,9 | 3 | 431,8 | по запросу | |
| DPF600-12 | ДУ300 (12") | 558,8 | 34,9 | 3 | 489 | по запросу | |
| DPF600-14 | ДУ350 (14") | 590,6 | 38,1 | 3 | 527,1 | по запросу | |
| DPF600-16 | ДУ400 (16") | 685,8 | 41,3 | 3 | 603,3 | по запросу | |
| DPF600-18 | ДУ450 (18") | 743 | 44,5 | 3 | 654,1 | по запросу | |
| DPF600-20 | ДУ500 (20") | 812,8 | 44,5 | 3 | 723,9 | по запросу | |

продолжение на стр. 207



Модель DPF

ПРОДОЛЖЕНИЕ DPF (ANSI 600)

| Артикул | Размеры, мм | | | | | Цена за 1 шт. | |
|-----------|-------------|--------|------|---|-------|---------------|--|
| | ДУ (Дюйм) | ØD | Ød | H | L | | |
| DPF600-22 | ДУ550 (22") | 870 | 44,5 | 3 | | по запросу | |
| DPF600-24 | ДУ600 (24") | 939,8 | 50,8 | 3 | 838,2 | по запросу | |
| DPF600-26 | ДУ650 (26") | 1016 | 50,8 | 3 | | по запросу | |
| DPF600-28 | ДУ700 (28") | 1073,2 | 54 | 3 | | по запросу | |
| DPF600-30 | ДУ750 (30") | 1130,3 | 54 | 3 | | по запросу | |
| DPF600-32 | ДУ800 (32") | 1193,8 | 60,3 | 3 | | по запросу | |

РАЗМЕРЫ И СТОИМОСТЬ ИЗДЕЛИЙ DPF (ANSI 900)

| Артикул | Размеры, мм | | | | Цена за 1 шт. | |
|--------------|---------------|--------|------|---|---------------|--|
| | ДУ (Дюйм) | ØD | Ød | H | | |
| DPF900-1/2 | ДУ15 (1/2") | 120,7 | 22,2 | 3 | по запросу | |
| DPF900-3/4 | ДУ20 (3/4") | 130,2 | 22,2 | 3 | по запросу | |
| DPF900-1 | ДУ25 (1") | 149,2 | 25,4 | 3 | по запросу | |
| DPF900-1.1/4 | ДУ32 (1 1/4") | 158,8 | 25,4 | 3 | по запросу | |
| DPF900-1.1/2 | ДУ40 (1 1/2") | 177,8 | 28,6 | 3 | по запросу | |
| DPF900-2 | ДУ50 (2") | 215,9 | 25,4 | 3 | по запросу | |
| DPF900-2.1/2 | ДУ65 (2 1/2") | 244,5 | 28,6 | 3 | по запросу | |
| DPF900-3 | ДУ80 (3") | 241,3 | 25,4 | 3 | по запросу | |
| DPF900-4 | ДУ100 (4") | 292,1 | 31,8 | 3 | по запросу | |
| DPF900-5 | ДУ125 (5") | 349,3 | 34,9 | 3 | по запросу | |
| DPF900-6 | ДУ150 (6") | 381 | 31,8 | 3 | по запросу | |
| DPF900-8 | ДУ200 (8") | 469,9 | 38,1 | 3 | по запросу | |
| DPF900-10 | ДУ250 (10") | 546,1 | 38,1 | 3 | по запросу | |
| DPF900-12 | ДУ300 (12") | 609,6 | 38,1 | 3 | по запросу | |
| DPF900-14 | ДУ350 (14") | 641,4 | 41,3 | 3 | по запросу | |
| DPF900-16 | ДУ400 (16") | 704,9 | 44,5 | 3 | по запросу | |
| DPF900-18 | ДУ450 (18") | 787,4 | 50,8 | 3 | по запросу | |
| DPF900-20 | ДУ500 (20") | 857,3 | 54 | 3 | по запросу | |
| DPF900-24 | ДУ600 (24") | 1041,4 | 66,7 | 3 | по запросу | |
| DPF900-26 | ДУ650 (26") | 1085,9 | 73 | 3 | по запросу | |
| DPF900-28 | ДУ700 (28") | 1168,4 | 79,4 | 3 | по запросу | |

РАЗМЕРЫ И СТОИМОСТЬ ИЗДЕЛИЙ DPF (PN 6)

| Артикул | Размеры, мм | | | | | Цена за 1 шт. | |
|----------|---------------|-----|----|---|-----|---------------|--|
| | ДУ (Дюйм) | ØD | Ød | H | L | | |
| DPF6-10 | ДУ10 (3/8") | 75 | 11 | 3 | | по запросу | |
| DPF6-15 | ДУ15 (1/2") | 80 | 11 | 3 | 55 | по запросу | |
| DPF6-20 | ДУ20 (3/4") | 90 | 11 | 3 | 65 | по запросу | |
| DPF6-25 | ДУ25 (1") | 100 | 11 | 3 | 75 | по запросу | |
| DPF6-32 | ДУ32 (1.1/4") | 120 | 14 | 3 | 90 | по запросу | |
| DPF6-40 | ДУ40 (1.1/2") | 130 | 14 | 3 | 100 | по запросу | |
| DPF6-50 | ДУ50 (2") | 140 | 14 | 3 | 110 | по запросу | |
| DPF6-65 | ДУ65 (2.1/2") | 160 | 14 | 3 | 130 | по запросу | |
| DPF6-80 | ДУ80 (3") | 190 | 18 | 3 | 150 | по запросу | |
| DPF6-100 | ДУ100 (4") | 210 | 18 | 3 | 170 | по запросу | |
| DPF6-125 | ДУ125 (5") | 240 | 18 | 3 | 200 | по запросу | |
| DPF6-150 | ДУ150 (6") | 265 | 18 | 3 | 225 | по запросу | |
| DPF6-200 | ДУ200 (8") | 320 | 18 | 3 | 280 | по запросу | |
| DPF6-250 | ДУ250 (10") | 375 | 18 | 3 | 335 | по запросу | |
| DPF6-300 | ДУ300 (12") | 440 | 22 | 3 | 395 | по запросу | |
| DPF6-350 | ДУ350 (14") | 490 | 22 | 3 | 445 | по запросу | |
| DPF6-400 | ДУ400 (16") | 540 | 22 | 3 | 495 | по запросу | |
| DPF6-500 | ДУ500 (20") | 645 | 22 | 3 | 600 | по запросу | |
| DPF6-600 | ДУ600 (24") | 755 | 24 | 3 | 705 | по запросу | |

РАЗМЕРЫ И СТОИМОСТЬ ИЗДЕЛИЙ DPF (PN 10)

| Артикул | Размеры, мм | | | | | Цена за 1 шт. | |
|----------|-------------|----|----|---|----|---------------|--|
| | ДУ (Дюйм) | ØD | Ød | H | L | | |
| DPF10-10 | ДУ10 (3/8") | 90 | 14 | 3 | | по запросу | |
| DPF10-15 | ДУ15 (1/2") | 95 | 14 | 3 | 65 | по запросу | |

продолжение на стр. 208

ПРОБКИ
УНИВЕРСАЛЬНЫЕ

КОЛПАЧКИ
ДЛЯ РЕЗЬБЫ

КОЛПАЧКИ
НА БОЛТ / ГАЙКУ

АССОРТИМЕНТ
ЗАГЛУШЕК

СТЯЖКИ И ЗАЩИТА
ПРОВОДОВ

ПЛАСТИКОВЫЕ
И РЕЗЬБОВЫЕ ОПОРЫ

СОЕДИНИТЕЛИ
И ПЕРЕХОДНИКИ

ЗАКЛЕПКИ
ТЕХНИЧЕСКИЕ

ШАЙБЫ
И ВТУЛКИ

ЗАЩИТА И ФИКСАТОРЫ
АРМАТУРЫ


ФИКСАТОРЫ
С БОЛТОМ / ГАЙКОЙ

РУЧКИ
НА ТРУБУ

КОУШИ
ДЛЯ КАНАТА

Модель DPF


ПРОДОЛЖЕНИЕ DPF (PN 10)

| Артикул | Размеры, мм | | | | | Цена за 1 шт. |  |
|-----------|---------------|-----|----|---|-----|---------------|---|
| | ДУ (Дюйм) | ØD | Ød | H | L | | |
| DPF10-20 | ДУ20 (3/4") | 105 | 14 | 3 | 75 | по запросу | |
| DPF10-25 | ДУ25 (1") | 115 | 14 | 3 | 85 | по запросу | |
| DPF10-32 | ДУ32 (1 1/4") | 140 | 18 | 3 | 100 | по запросу | |
| DPF10-40 | ДУ40 (1 1/2") | 150 | 18 | 3 | 110 | по запросу | |
| DPF10-50 | ДУ50 (2") | 165 | 18 | 3 | 125 | по запросу | |
| DPF10-65 | ДУ65 (2 1/2") | 185 | 18 | 3 | 145 | по запросу | |
| DPF10-80 | ДУ80 (3") | 200 | 18 | 3 | 160 | по запросу | |
| DPF10-100 | ДУ100 (4") | 220 | 18 | 3 | 180 | по запросу | |
| DPF10-125 | ДУ125 (5") | 250 | 18 | 3 | 210 | по запросу | |
| DPF10-150 | ДУ150 (6") | 150 | 22 | 3 | 240 | по запросу | |
| DPF10-200 | ДУ200 (8") | 340 | 22 | 3 | 295 | по запросу | |
| DPF10-250 | ДУ250 (10") | 395 | 22 | 3 | 350 | по запросу | |
| DPF10-300 | ДУ300 (12") | 445 | 22 | 3 | 400 | по запросу | |
| DPF10-350 | ДУ350 (14") | 505 | 22 | 3 | 460 | по запросу | |
| DPF10-400 | ДУ400 (16") | 565 | 26 | 3 | 515 | по запросу | |
| DPF10-500 | ДУ500 (20") | 670 | 26 | 3 | 620 | по запросу | |
| DPF10-600 | ДУ600 (24") | 780 | 27 | 3 | 725 | по запросу | |

РАЗМЕРЫ И СТОИМОСТЬ ИЗДЕЛИЙ DPF (PN 16)

| Артикул | Размеры, мм | | | | | Цена за 1 шт. |  |
|-----------|---------------|-----|----|---|-----|---------------|---|
| | ДУ (Дюйм) | ØD | Ød | H | L | | |
| DPF16-10 | ДУ10 (3/8") | 90 | 14 | 3 | | по запросу | |
| DPF16-15 | ДУ15 (1/2") | 95 | 14 | 3 | 65 | по запросу | |
| DPF16-20 | ДУ20 (3/4") | 105 | 14 | 3 | 75 | по запросу | |
| DPF16-25 | ДУ25 (1") | 115 | 14 | 3 | 85 | по запросу | |
| DPF16-32 | ДУ32 (1 1/4") | 140 | 18 | 3 | 100 | по запросу | |
| DPF16-40 | ДУ40 (1 1/2") | 150 | 18 | 3 | 110 | по запросу | |
| DPF16-50 | ДУ50 (2") | 165 | 18 | 3 | 125 | по запросу | |
| DPF16-65 | ДУ65 (2 1/2") | 185 | 18 | 3 | 145 | по запросу | |
| DPF16-80 | ДУ80 (3") | 200 | 18 | 3 | 160 | по запросу | |
| DPF16-100 | ДУ100 (4") | 220 | 18 | 3 | 180 | по запросу | |
| DPF16-125 | ДУ125 (5") | 250 | 18 | 3 | 210 | по запросу | |
| DPF16-150 | ДУ150 (6") | 285 | 22 | 3 | 240 | по запросу | |
| DPF16-200 | ДУ200 (8") | 340 | 22 | 3 | 295 | по запросу | |
| DPF16-250 | ДУ250 (10") | 405 | 26 | 3 | 355 | по запросу | |
| DPF16-300 | ДУ300 (12") | 460 | 26 | 3 | 410 | по запросу | |
| DPF16-350 | ДУ350 (14") | 520 | 26 | 3 | 470 | по запросу | |
| DPF16-400 | ДУ400 (16") | 580 | 30 | 3 | 525 | по запросу | |
| DPF16-500 | ДУ500 (20") | 715 | 33 | 3 | 650 | по запросу | |
| DPF16-600 | ДУ600 (24") | 840 | 33 | 3 | 770 | по запросу | |


РАЗМЕРЫ И СТОИМОСТЬ ИЗДЕЛИЙ DPF (PN 25)

| Артикул | Размеры, мм | | | | | Цена за 1 шт. |  |
|-----------|---------------|-----|----|---|-----|---------------|---|
| | ДУ (Дюйм) | ØD | Ød | H | L | | |
| DPF25-10 | ДУ10 (3/8") | 90 | 14 | 3 | | по запросу | |
| DPF25-15 | ДУ15 (1/2") | 95 | 14 | 3 | 65 | по запросу | |
| DPF25-20 | ДУ20 (3/4") | 105 | 14 | 3 | 75 | по запросу | |
| DPF25-25 | ДУ25 (1") | 115 | 14 | 3 | 85 | по запросу | |
| DPF25-32 | ДУ32 (1 1/4") | 140 | 18 | 3 | 100 | по запросу | |
| DPF25-40 | ДУ40 (1 1/2") | 150 | 18 | 3 | 110 | по запросу | |
| DPF25-50 | ДУ50 (2") | 165 | 18 | 3 | 125 | по запросу | |
| DPF25-65 | ДУ65 (2 1/2") | 185 | 18 | 3 | 145 | по запросу | |
| DPF25-80 | ДУ80 (3") | 200 | 18 | 3 | 160 | по запросу | |
| DPF25-100 | ДУ100 (4") | 235 | 22 | 3 | 190 | по запросу | |
| DPF25-125 | ДУ125 (5") | 270 | 26 | 3 | 220 | по запросу | |
| DPF25-150 | ДУ150 (6") | 300 | 26 | 3 | 250 | по запросу | |
| DPF25-200 | ДУ200 (8") | 360 | 26 | 3 | 310 | по запросу | |
| DPF25-250 | ДУ250 (10") | 425 | 30 | 3 | 370 | по запросу | |
| DPF25-300 | ДУ300 (12") | 485 | 30 | 3 | 430 | по запросу | |
| DPF25-350 | ДУ350 (14") | 555 | 33 | 3 | 490 | по запросу | |


продолжение на стр. 209

Модель DPF

ПРОДОЛЖЕНИЕ DPF (PN 25)

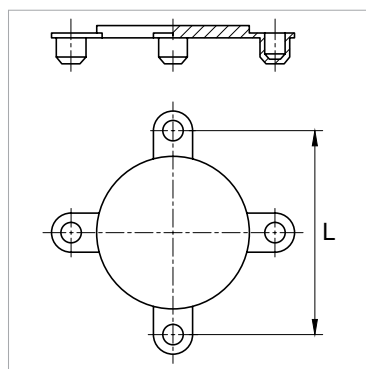
| Артикул | Размеры, мм | | | | | Цена за 1 шт. |  |
|-----------|-------------|-----|----|---|-----|---------------|---|
| | ДУ (Дюйм) | ØD | Ød | H | L | | |
| DPF25-400 | ДУ400 (16") | 620 | 36 | 3 | 550 | по запросу | |
| DPF25-500 | ДУ500 (20") | 730 | 36 | 3 | 660 | по запросу | |
| DPF25-600 | ДУ600 (24") | 845 | 36 | 3 | 770 | по запросу | |

РАЗМЕРЫ И СТОИМОСТЬ ИЗДЕЛИЙ DPF (PN 40)

| Артикул | Размеры, мм | | | | | Цена за 1 шт. |  |
|-----------|---------------|-----|----|---|-----|---------------|---|
| | ДУ (Дюйм) | ØD | Ød | H | L | | |
| DPF40-10 | ДУ10 (3/8") | 90 | 14 | 3 | | по запросу | |
| DPF40-15 | ДУ15 (1/2") | 95 | 14 | 3 | 65 | по запросу | |
| DPF40-20 | ДУ20 (3/4") | 105 | 14 | 3 | 75 | по запросу | |
| DPF40-25 | ДУ25 (1") | 115 | 14 | 3 | 85 | по запросу | |
| DPF40-32 | ДУ32 (1 1/4") | 140 | 18 | 3 | 100 | по запросу | |
| DPF40-40 | ДУ40 (1 1/2") | 150 | 18 | 3 | 110 | по запросу | |
| DPF40-50 | ДУ50 (2") | 165 | 18 | 3 | 125 | по запросу | |
| DPF40-65 | ДУ65 (2 1/2") | 185 | 18 | 3 | 145 | по запросу | |
| DPF40-80 | ДУ80 (3") | 200 | 18 | 3 | 160 | по запросу | |
| DPF40-100 | ДУ100 (4") | 235 | 22 | 3 | 190 | по запросу | |
| DPF40-125 | ДУ125 (5") | 270 | 26 | 3 | 220 | по запросу | |
| DPF40-150 | ДУ150 (6") | 300 | 26 | 3 | 250 | по запросу | |
| DPF40-200 | ДУ200 (8") | 375 | 30 | 3 | 320 | по запросу | |
| DPF40-250 | ДУ250 (10") | 450 | 33 | 3 | 385 | по запросу | |
| DPF40-300 | ДУ300 (12") | 515 | 33 | 3 | 450 | по запросу | |
| DPF40-350 | ДУ350 (14") | 580 | 36 | 3 | 510 | по запросу | |
| DPF40-400 | ДУ400 (16") | 660 | 39 | 3 | 585 | по запросу | |
| DPF40-500 | ДУ500 (20") | 755 | 42 | 3 | 670 | по запросу | |

* Стоимость указана на изделия чёрного цвета. Актуально на первый квартал 2017 года.

Модель CPF



Защитные заглушки для фланцев.


Подходят под шаровые краны с классами давления 150, 300, 600, 900 (стандарт ANSI).

ДУ (дюйм) — условный проход.
А — класс давления.

Материал: Полиэтилен высокого давления (или низкой плотности) — ПВД, ПЭВД, ПЭНП, LDPE

Цвет: чёрный

РАЗМЕРЫ И СТОИМОСТЬ ИЗДЕЛИЙ

| Артикул | Размеры, мм | | | Цена за 1 шт. | | | | | |  |
|------------------|---------------|----------|-------|---------------|--------------|--------------|------------|------------|----------|---|
| | ДУ (Дюйм) | A | L | от 10 000 шт. | от 5 000 шт. | от 1 000 шт. | от 500 шт. | от 100 шт. | розница | |
| CPF1/2-150 | ДУ15 (1/2") | 150 | 60,5 | 28,8 р. | 31,9 р. | 35,0 р. | 38,1 р. | 47,4 р. | 80,0 р. | |
| CPF1/2-300/600 | ДУ15 (1/2") | 300, 600 | 66,5 | 46,9 р. | 50,4 р. | 53,9 р. | 62,5 р. | 76,4 р. | 120,0 р. | |
| CPF1/2-900 | ДУ15 (1/2") | 900 | | 55,5 р. | 59,6 р. | 63,7 р. | 74,0 р. | 90,4 р. | 140,0 р. | |
| CPF3/4-150 | ДУ20 (3/4") | 150 | 69,9 | 33,3 р. | 35,8 р. | 38,2 р. | 44,4 р. | 54,3 р. | 80,0 р. | |
| CPF3/4-300/600 | ДУ20 (3/4") | 300, 600 | 82,5 | 56,6 р. | 60,8 р. | 65,0 р. | 75,5 р. | 92,2 р. | 140,0 р. | |
| CPF3/4-900 | ДУ20 (3/4") | 900 | | 63,7 р. | 67,0 р. | 71,8 р. | 81,4 р. | 100,5 р. | 150,0 р. | |
| CPF1-150 | ДУ25 (1") | 150 | 79,2 | 36,4 р. | 39,1 р. | 41,8 р. | 48,5 р. | 59,3 р. | 90,0 р. | |
| CPF1-300/600 | ДУ25 (1") | 300, 600 | 88,9 | 54,9 р. | 59,0 р. | 63,1 р. | 73,3 р. | 89,5 р. | 140,0 р. | |
| CPF1-900 | ДУ25 (1") | 900 | | 91,9 р. | 96,7 р. | 103,6 р. | 117,4 р. | 145,1 р. | 200,0 р. | |
| CPF1.1/4-150 | ДУ32 (1 1/4") | 150 | 88,9 | 112,0 р. | 116,2 р. | 123,0 р. | 135,7 р. | 161,2 р. | 220,0 р. | |
| CPF1.1/4-300/600 | ДУ32 (1 1/4") | 300, 600 | 98,5 | 93,9 р. | 98,8 р. | 105,9 р. | 118,0 р. | 144,3 р. | 200,0 р. | |
| CPF1.1/4-900 | ДУ32 (1 1/4") | 900 | | 98,9 р. | 102,7 р. | 108,7 р. | 119,9 р. | 145,4 р. | 200,0 р. | |
| CPF1.1/2-150 | ДУ40 (1 1/2") | 150 | 98,6 | 49,5 р. | 53,2 р. | 56,9 р. | 66,0 р. | 80,7 р. | 120,0 р. | |
| CPF1.1/2-300/600 | ДУ40 (1 1/2") | 300, 600 | 114,3 | 86,1 р. | 90,6 р. | 97,1 р. | 110,1 р. | 136,0 р. | 200,0 р. | |

продолжение на стр. 210

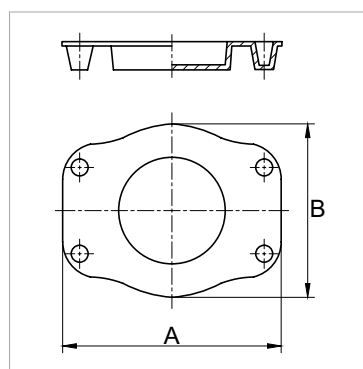
Модель CPF

ПРОДОЛЖЕНИЕ

| Артикул | Размеры, мм | | | Цена за 1 шт. | | | | | | | |
|------------------|---------------|----------|-------|---------------|--------------|--------------|------------|------------|-----------|--|--|
| | ДУ (Дюйм) | A | L | от 10 000 шт. | от 5 000 шт. | от 1 000 шт. | от 500 шт. | от 100 шт. | розница | | |
| CPF1.1/2-900 | ДУ40 (1 1/2") | 900 | | 114.7 р. | 119.1 р. | 126.0 р. | 139.1 р. | 165.1 р. | 220.0 р. | | |
| CPF2-150 | ДУ50 (2") | 150 | 120,7 | 44.0 р. | 47.3 р. | 50.5 р. | 58.7 р. | 71.7 р. | 110.0 р. | | |
| CPF2-300/600 | ДУ50 (2") | 300, 600 | 127 | 75.9 р. | 79.9 р. | 85.6 р. | 97.0 р. | 119.9 р. | 180.0 р. | | |
| CPF2-900 | ДУ50 (2") | 900 | | 158.4 р. | 163.4 р. | 175.7 р. | 191.8 р. | 210.4 р. | 300.0 р. | | |
| CPF2.1/2-150 | ДУ65 (2 1/2") | 150 | 139,7 | 64.2 р. | 67.6 р. | 72.5 р. | 82.1 р. | 101.4 р. | 150.0 р. | | |
| CPF2.1/2-300/600 | ДУ65 (2 1/2") | 300, 600 | 149,3 | 220.4 р. | 227.3 р. | 244.5 р. | 266.9 р. | 292.7 р. | 400.0 р. | | |
| CPF2.1/2-900 | ДУ65 (2 1/2") | 900 | | 191.8 р. | 197.8 р. | 212.8 р. | 232.3 р. | 254.8 р. | 350.0 р. | | |
| CPF3-150 | ДУ80 (3") | 150 | 152,4 | 80.3 р. | 84.5 р. | 90.6 р. | 102.7 р. | 126.8 р. | 190.0 р. | | |
| CPF3-300/600 | ДУ80 (3") | 300, 600 | 168,1 | 106.7 р. | 110.7 р. | 117.2 р. | 129.3 р. | 153.5 р. | 210.0 р. | | |
| CPF3-900 | ДУ80 (3") | 900 | | 201.1 р. | 207.4 р. | 223.1 р. | 243.6 р. | 267.1 р. | 400.0 р. | | |
| CPF3.1/2-150 | ДУ90 (3 1/2") | 150 | 177,8 | по запросу | | | | | | | |
| CPF3.1/2-300 | ДУ90 (3 1/2") | 300 | 184,1 | по запросу | | | | | | | |
| CPF4-150 | ДУ100 (4") | 150 | 190,5 | 104.8 р. | 108.8 р. | 115.1 р. | 127.0 р. | 150.9 р. | 200.0 р. | | |
| CPF4-300 | ДУ100 (4") | 300 | 200,1 | 125.4 р. | 129.4 р. | 139.2 р. | 151.9 р. | 166.6 р. | 250.0 р. | | |
| CPF4-900 | ДУ100 (4") | 900 | | 229.8 р. | 237.0 р. | 254.9 р. | 278.3 р. | 305.2 р. | 450.0 р. | | |
| CPF4-600 | ДУ100 (4") | 600 | 215,9 | 118.9 р. | 123.4 р. | 130.6 р. | 144.1 р. | 171.1 р. | 250.0 р. | | |
| CPF6-150 | ДУ150 (6") | 150 | 241,3 | 141.8 р. | 146.2 р. | 157.3 р. | 171.7 р. | 188.3 р. | 300.0 р. | | |
| CPF6-300 | ДУ150 (6") | 300 | 269,7 | 237.2 р. | 244.6 р. | 263.1 р. | 287.2 р. | 315.0 р. | 450.0 р. | | |
| CPF6-900 | ДУ150 (6") | 900 | | 368.8 р. | 383.5 р. | 407.2 р. | 442.6 р. | 486.8 р. | 650.0 р. | | |
| CPF6-600 | ДУ150 (6") | 600 | 292,1 | 163.7 р. | 168.8 р. | 181.6 р. | 198.2 р. | 217.4 р. | 300.0 р. | | |
| CPF8-900 | ДУ200 (8") | 900 | | 539.2 р. | 560.8 р. | 595.3 р. | 647.0 р. | 711.7 р. | 950.0 р. | | |
| CPF8-150 | ДУ200 (8") | 150 | 298,5 | 181.6 р. | 187.3 р. | 201.5 р. | 219.9 р. | 241.2 р. | 350.0 р. | | |
| CPF8-300 | ДУ200 (8") | 300 | 330,2 | 201.2 р. | 207.5 р. | 223.2 р. | 243.6 р. | 267.2 р. | 400.0 р. | | |
| CPF8-600 | ДУ200 (8") | 600 | 349,3 | 243.0 р. | 250.6 р. | 269.6 р. | 294.2 р. | 322.7 р. | 450.0 р. | | |
| CPF10-150 | ДУ250 (10") | 150 | 362 | 312.5 р. | 325.0 р. | 345.0 р. | 375.0 р. | 412.5 р. | 530.0 р. | | |
| CPF10-900 | ДУ250 (10") | 900 | | 773.4 р. | 804.3 р. | 853.8 р. | 928.0 р. | 1020.8 р. | 1300.0 р. | | |
| CPF10-300 | ДУ250 (10") | 300 | 387,3 | 289.0 р. | 300.5 р. | 319.0 р. | 346.7 р. | 381.4 р. | 500.0 р. | | |
| CPF10-600 | ДУ250 (10") | 600 | 431,8 | 1445.9 р. | 1530.3 р. | 1590.5 р. | 1686.9 р. | 1867.6 р. | 2200.0 р. | | |
| CPF12-150 | ДУ300 (12") | 150 | 431,8 | 462.6 р. | 481.1 р. | 510.7 р. | 555.1 р. | 610.7 р. | 800.0 р. | | |
| CPF12-900 | ДУ300 (12") | 900 | | 929.4 р. | 966.6 р. | 1026.1 р. | 1115.3 р. | 1226.9 р. | 1600.0 р. | | |
| CPF12-300 | ДУ300 (12") | 300 | 450,8 | 484.0 р. | 503.4 р. | 534.4 р. | 580.8 р. | 638.9 р. | 850.0 р. | | |
| CPF12-600 | ДУ300 (12") | 600 | 489 | 2486.7 р. | 2631.8 р. | 2735.4 р. | 2901.2 р. | 3212.0 р. | 3800.0 р. | | |

* Стоимость указана на изделия чёрного цвета. Актуально на первый квартал 2017 года.

Модель CPF5



Заглушки защитные для фланцев.

Класс давления 6000 psi/420 бар и 3000 psi/206 бар (стандарт SAE).

ДУ (дюйм) — условный проход.
SAE — класс давления.

Материал: Полиэтилен высокого давления (или низкой плотности) — ПВД, ПЭВД, ПЭНП, LDPE

Цвет: синий (класс давления 6000), красный (класс давления 3000)

РАЗМЕРЫ И СТОИМОСТЬ ИЗДЕЛИЙ

| Артикул | Размеры, мм | | | Цена за 1 шт. | | | | | | |
|-----------|---------------|------|-----------|---------------|--------------|--------------|------------|------------|----------|-----------|
| | ДУ (Дюйм) | SAE | AxB | от 10 000 шт. | от 5 000 шт. | от 1 000 шт. | от 500 шт. | от 100 шт. | розница | |
| CPF51/2 | ДУ15 (1/2") | 3000 | 56,5x49 | 48.4 р. | 52.0 р. | 55.6 р. | 64.5 р. | 78.9 р. | 120.0 р. | 2 000 шт. |
| CPF51/2B | ДУ15 (1/2") | 6000 | | 24.0 р. | 26.5 р. | 29.1 р. | 31.7 р. | 39.4 р. | 60.0 р. | |
| CPF53/4 | ДУ20 (3/4") | 3000 | 67x55 | 52.1 р. | 56.0 р. | 59.8 р. | 69.5 р. | 84.9 р. | 130.0 р. | 1 000 шт. |
| CPF53/4B | ДУ20 (3/4") | 6000 | | 66.1 р. | 69.5 р. | 74.5 р. | 84.4 р. | 104.3 р. | 150.0 р. | 1 000 шт. |
| CPF51 | ДУ25 (1") | 3000 | 73,5x62,5 | 63.4 р. | 66.7 р. | 71.5 р. | 81.0 р. | 100.0 р. | 150.0 р. | 1 000 шт. |
| CPF51B | ДУ25 (1") | 6000 | 84,6x62,8 | 74.4 р. | 78.3 р. | 83.9 р. | 95.1 р. | 117.5 р. | 170.0 р. | 700 шт. |
| CPF51.1/4 | ДУ32 (1 1/4") | 3000 | 82,5x75,8 | 69.6 р. | 73.2 р. | 78.5 р. | 88.9 р. | 109.8 р. | 160.0 р. | 700 шт. |

продолжение на стр. 211

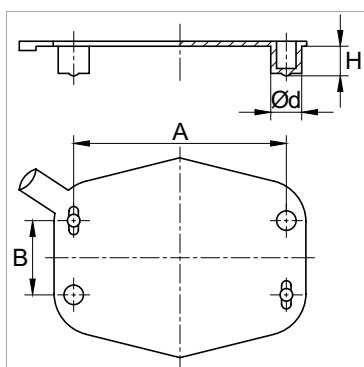
Модель CPFS

ПРОДОЛЖЕНИЕ

| Артикул | Размеры, мм | | | Цена за 1 шт. | | | | | | |
|------------|---------------|------|-------------|---------------|--------------|--------------|------------|------------|----------|---------|
| | ДУ (Дюйм) | SAE | АхВ | от 10 000 шт. | от 5 000 шт. | от 1 000 шт. | от 500 шт. | от 100 шт. | розница | |
| CPFS1.1/4B | ДУ32 (1 1/4") | 6000 | 98,6x81,6 | 80.5 р. | 84.8 р. | 90.8 р. | 102.9 р. | 127.1 р. | 190.0 р. | 500 шт. |
| CPFS1.1/2 | ДУ40 (1 1/2") | 3000 | 96,6x86,3 | 75.8 р. | 79.8 р. | 85.5 р. | 96.9 р. | 119.8 р. | 180.0 р. | 450 шт. |
| CPFS1.1/2B | ДУ40 (1 1/2") | 6000 | 116,1x99 | 110.8 р. | 115.0 р. | 121.7 р. | 134.3 р. | 159.5 р. | 210.0 р. | 400 шт. |
| CPFS2 | ДУ50 (2") | 3000 | 105,6x99,5 | 83.4 р. | 87.8 р. | 94.1 р. | 106.6 р. | 131.7 р. | 190.0 р. | 400 шт. |
| CPFS2B | ДУ50 (2") | 6000 | 137,6x117,3 | 121.7 р. | 126.3 р. | 133.7 р. | 147.5 р. | 175.2 р. | 250.0 р. | 250 шт. |
| CPFS2.1/2 | ДУ65 (2 1/2") | 3000 | | 89.9 р. | 94.6 р. | 101.4 р. | 114.9 р. | 141.9 р. | 200.0 р. | 300 шт. |
| CPFS3 | ДУ80 (3") | 3000 | 137,7x133,9 | 101.8 р. | 105.7 р. | 111.8 р. | 123.4 р. | 146.6 р. | 200.0 р. | |
| CPFS3.1/2 | ДУ90 (3 1/2") | 3000 | | 118.7 р. | 123.2 р. | 130.4 р. | 143.9 р. | 170.9 р. | 250.0 р. | |
| CPFS4 | ДУ100 (4") | 3000 | | 128.8 р. | 132.9 р. | 142.9 р. | 156.0 р. | 171.1 р. | 250.0 р. | |
| CPFS5 | ДУ125 (5") | 3000 | | 215.8 р. | 222.5 р. | 239.4 р. | 261.3 р. | 286.6 р. | 400.0 р. | |

* Актуально на первый квартал 2017 года.

Модель SAE



Зщитные заглушки для фланцев.

Предназначены под шаровые краны классом давления 6000 psi/420 бар и 3000 psi/206 бар (стандарт SAE).

ДУ (дюйм) — условный проход.
F — класс давления.

Материал: Полиэтилен высокого давления (или низкой плотности) — ПВД, ПЭВД, ПЭНП, LDPE

Цвет: красный

РАЗМЕРЫ И СТОИМОСТЬ ИЗДЕЛИЙ

| Артикул | Размеры, мм | | | | | | Цена за 1 шт. | |
|-------------|---------------|------|------|------|----|------|---------------|--|
| | ДУ (Дюйм) | F | A | B | H | Ød | | |
| SAE1/2-3F | ДУ15 (1/2") | 3000 | 38 | 17,5 | 10 | 6,7 | по запросу | |
| SAE1/2-6F | ДУ15 (1/2") | 6000 | 40,5 | 18,5 | 10 | 7 | по запросу | |
| SAE3/4-3F | ДУ20 (3/4") | 3000 | 47,6 | 22,2 | 10 | 9 | по запросу | |
| SAE3/4-6F | ДУ20 (3/4") | 6000 | 50,8 | 23,8 | 10 | 8,7 | по запросу | |
| SAE1-3F | ДУ25 (1") | 3000 | 52,4 | 26,2 | 10 | 8,7 | по запросу | |
| SAE1-6F | ДУ25 (1") | 6000 | 57,1 | 27,8 | 12 | 10,3 | по запросу | |
| SAE1.1/4-3F | ДУ32 (1 1/4") | 3000 | 58,7 | 30,2 | 10 | 8,7 | по запросу | |
| SAE1.1/4-6F | ДУ32 (1 1/4") | 6000 | 66,7 | 31,6 | 10 | 13 | по запросу | |
| SAE1.1/2-3F | ДУ40 (1 1/2") | 3000 | 70 | 35,7 | 12 | 10,7 | по запросу | |
| SAE1.1/2-6F | ДУ40 (1 1/2") | 6000 | 79,4 | 36,7 | 12 | 15 | по запросу | |
| SAE2-3F | ДУ50 (2") | 3000 | 77,8 | 42,9 | 12 | 10,7 | по запросу | |
| SAE2-6F | ДУ50 (2") | 6000 | 96,8 | 44 | 12 | 17,5 | по запросу | |

* Стоимость изделий можно уточнить у менеджеров.

ПРОБКИ
УНИВЕРСАЛЬНЫЕ

КОЛПАЧКИ
ДЛЯ РЕЗЬБЫ

КОЛПАЧКИ
НАБОЛТ / ГАЙКУ

АССОРТИМЕНТ
ЗАГЛУШЕК

СТЯЖКИ И ЗАЩИТА
ПРОВОДОВ

ПЛАСТИКОВЫЕ
И РЕЗЬБОВЫЕ ОПОРЫ

СОЕДИНИТЕЛИ
И ПЕРЕХОДНИКИ

ЗАКЛЕПКИ
ТЕХНИЧЕСКИЕ

ШАЙБЫ
И ВТУЛКИ

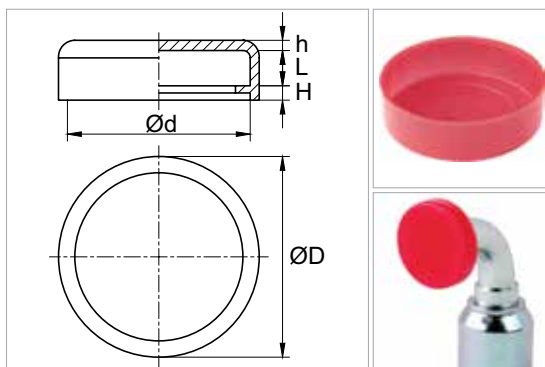
ЗАЩИТА И ФИКСАТОРЫ
АРМАТУРЫ

ФИКСАТОРЫ
С БОЛТОМ / ГАЙКОЙ

РУЧКИ
НА ТРУБУ

КОУШИ
ДЛЯ КАНАТА

Модель CALSAE



Пластиковые колпачки для фланцев.

Стандарты давления SAE (3000 psi/206 бар) и SAE (6000 psi/420 бар).

ДУ (дюйм) — условный проход.

Материал: Полиэтилен высокого давления (или низкой плотности) — ПВД, ПЭВД, ПЭНП, LDPE

Цвет: красный

РАЗМЕРЫ И СТОИМОСТЬ ИЗДЕЛИЙ CALSAE (3000 psi)

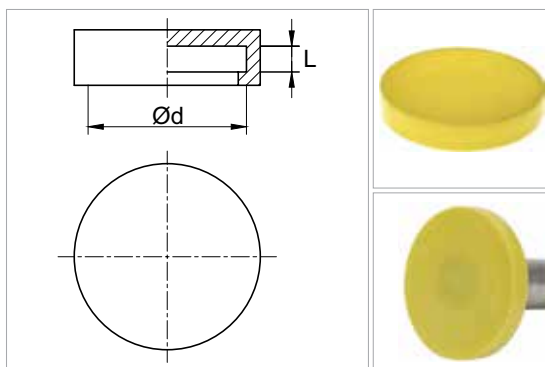
| Артикул | Размеры, мм | | | | | | Цена за 1 шт. | |
|---------------|---------------|----|-----|-----|----|---|---------------|--|
| | ДУ (дюйм) | Ød | L | H | ØD | h | | |
| CALSAE3-1/2 | ДУ15 (1/2") | 30 | 9 | | | | по запросу | |
| CALSAE3-3/4 | ДУ20 (3/4") | 37 | 9 | | | | по запросу | |
| CALSAE3-1 | ДУ25 (1") | 44 | 8,5 | 1,5 | 47 | 1 | по запросу | |
| CALSAE3-1.1/4 | ДУ32 (1 1/4") | 50 | 10 | | | | по запросу | |
| CALSAE3-1.1/2 | ДУ40 (1 1/2") | 60 | 10 | | | | по запросу | |
| CALSAE3-2 | ДУ50 (2") | 70 | 11 | | | | по запросу | |

РАЗМЕРЫ И СТОИМОСТЬ ИЗДЕЛИЙ CALSAE (6000 psi)

| Артикул | Размеры, мм | | | | | | Цена за 1 шт. | |
|---------------|---------------|------|------|-----|----|---|---------------|--|
| | ДУ (дюйм) | Ød | L | H | ØD | h | | |
| CALSAE6-1/2 | ДУ15 (1/2") | 31,8 | 7,7 | | | | по запросу | |
| CALSAE6-3/4 | ДУ20 (3/4") | 41,3 | 8,7 | | | | по запросу | |
| CALSAE6-1 | ДУ25 (1") | 47,6 | 9,5 | 1,5 | 50 | 1 | по запросу | |
| CALSAE6-1.1/4 | ДУ32 (1 1/4") | 54 | 10,3 | | | | по запросу | |
| CALSAE6-1.1/2 | ДУ40 (1 1/2") | 63,5 | 12,6 | | | | по запросу | |
| CALSAE6-2 | ДУ50 (2") | 79,4 | 12,6 | | | | по запросу | |

* Стоимость изделий можно уточнить у менеджеров.

Модель CAL (ANSI)



Защитные пластиковые крышки для фланцев (стандарт — ANSI).

Закрывает фланец по бокам.

ДУ (дюйм) — условный проход.

P — давление (бар).

Материал: Полиэтилен высокого давления (или низкой плотности) — ПВД, ПЭВД, ПЭНП, LDPE

Цвет: жёлтый

РАЗМЕРЫ И СТОИМОСТЬ ИЗДЕЛИЙ

| Артикул | Размеры, мм | | | | Цена за 1 шт. | |
|------------|-------------|-------|------|-------------|---------------|--|
| | ДУ (дюйм) | Ød | L | P | | |
| CAL1/2-150 | ДУ15 (1/2") | 88,9 | 11,2 | 150 | по запросу | |
| CAL1/2-346 | ДУ15 (1/2") | 95,2 | 14,2 | 300/400/600 | по запросу | |
| CAL1/2-915 | ДУ15 (1/2") | 120,6 | 22,3 | 900/1500 | по запросу | |
| CAL3/4-150 | ДУ20 (3/4") | 98,6 | 12,7 | 150 | по запросу | |
| CAL3/4-915 | ДУ20 (3/4") | 130 | 25,4 | 900/1500 | по запросу | |
| CAL3/4-346 | ДУ20 (3/4") | 117,3 | 15,7 | 300/400/600 | по запросу | |
| CAL1-150 | ДУ25 (1") | 108 | 14,2 | 150 | по запросу | |
| CAL1-346 | ДУ25 (1") | 124 | 17,5 | 300/400/600 | по запросу | |
| CAL1-915 | ДУ25 (1") | 149,3 | 28,4 | 900/1500 | по запросу | |

продолжение на стр. 213



Модель CAL (ANSI)

ПРОДОЛЖЕНИЕ

| Артикул | Размеры, мм | | | | Цена за 1 шт. | |
|--------------|---------------|-------|-------|-------------|---------------|--|
| | ДУ (дюйм) | Ød | L | P | | |
| CAL1.1/4-150 | ДУ32 (1 1/4") | 117,3 | 15,7 | 150 | по запросу | |
| CAL1.1/4-346 | ДУ32 (1 1/4") | 133,4 | 19 | 300/400/600 | по запросу | |
| CAL1.1/2-150 | ДУ40 (1 1/2") | 127 | 17,5 | 150 | по запросу | |
| CAL1.1/2-300 | ДУ40 (1 1/2") | 155,4 | 20,6 | 300 | по запросу | |
| CAL1.1/2-46 | ДУ40 (1 1/2") | 155,4 | 22,4 | 400/600 | по запросу | |
| CAL1.1/2-915 | ДУ40 (1 1/2") | 177,8 | 31,7 | 900/1500 | по запросу | |
| CAL2-150 | ДУ50 (2") | 152,4 | 19,1 | 150 | по запросу | |
| CAL2-300 | ДУ50 (2") | 165,1 | 22,5 | 300 | по запросу | |
| CAL2-46 | ДУ50 (2") | 165,1 | 25,4 | 400/600 | по запросу | |
| CAL2-915 | ДУ50 (2") | 215,9 | 38,1 | 900/1500 | по запросу | |
| CAL2.1/2-150 | ДУ65 (2 1/2") | 177,8 | 22,4 | 150 | по запросу | |
| CAL2.1/2-300 | ДУ65 (2 1/2") | 190,5 | 25,4 | 300 | по запросу | |
| CAL2.1/2-46 | ДУ65 (2 1/2") | 190,5 | 28,4 | 400/600 | по запросу | |
| CAL3-150 | ДУ80 (3") | 190,5 | 23,9 | 150 | по запросу | |
| CAL3-300 | ДУ80 (3") | 209,5 | 28,4 | 300 | по запросу | |
| CAL3-46 | ДУ80 (3") | 209,5 | 31,8 | 400/600 | по запросу | |
| CAL3-900 | ДУ80 (3") | 241,3 | 38,1 | 900 | по запросу | |
| CAL3.1/2-150 | ДУ90 (3 1/2") | 215,9 | 23,9 | 150 | по запросу | |
| CAL3.1/2-300 | ДУ90 (3 1/2") | 228 | 30,2 | 300 | по запросу | |
| CAL3.1/2-46 | ДУ90 (3 1/2") | 228,6 | 35,1 | 400/600 | по запросу | |
| CAL4-150 | ДУ100 (4") | 228,6 | 23,9 | 150 | по запросу | |
| CAL4-300 | ДУ100 (4") | 254 | 31,7 | 300 | по запросу | |
| CAL4-600 | ДУ100 (4") | 273,1 | 38,1 | 600 | по запросу | |
| CAL5-150 | ДУ125 (5") | 254 | 23,9 | 150 | по запросу | |
| CAL5-300 | ДУ125 (5") | 279,4 | 35 | 300 | по запросу | |
| CAL5-600 | ДУ125 (5") | 330,2 | 44,5 | 600 | по запросу | |
| CAL6-150 | ДУ150 (6") | 279,4 | 25,4 | 150 | по запросу | |
| CAL6-300 | ДУ150 (6") | 317,5 | 36,5 | 300 | по запросу | |
| CAL6-600 | ДУ150 (6") | 355,6 | 47,8 | 600 | по запросу | |
| CAL8-150 | ДУ200 (8") | 342,9 | 28,4 | 150 | по запросу | |
| CAL8-300 | ДУ200 (8") | 381 | 41,1 | 300 | по запросу | |
| CAL8-600 | ДУ200 (8") | 418,1 | 55,6 | 600 | по запросу | |
| CAL10-150 | ДУ250 (10") | 406,4 | 30,2 | 150 | по запросу | |
| CAL10-300 | ДУ250 (10") | 444,5 | 47,7 | 300 | по запросу | |
| CAL10-600 | ДУ250 (10") | 508 | 63,5 | 600 | по запросу | |
| CAL12-150 | ДУ300 (12") | 482,6 | 31,8 | 150 | по запросу | |
| CAL12-300 | ДУ300 (12") | 520,7 | 50,8 | 300 | по запросу | |
| CAL12-600 | ДУ300 (12") | 558,8 | 61,5 | 600 | по запросу | |
| CAL14-150 | ДУ350 (14") | 533,4 | 35,1 | 150 | по запросу | |
| CAL14-300 | ДУ350 (14") | 584,2 | 53,8 | 300 | по запросу | |
| CAL14-600 | ДУ350 (14") | 603,3 | 69,9 | 600 | по запросу | |
| CAL16-150 | ДУ400 (16") | 596,9 | 36,6 | 350 | по запросу | |
| CAL16-300 | ДУ400 (16") | 647,7 | 57,1 | 300 | по запросу | |
| CAL16-600 | ДУ400 (16") | 685,8 | 76,2 | 600 | по запросу | |
| CAL18-150 | ДУ450 (18") | 635 | 69,6 | 150 | по запросу | |
| CAL18-300 | ДУ450 (18") | 711,2 | 60,4 | 300 | по запросу | |
| CAL18-600 | ДУ450 (18") | 743 | 82,6 | 600 | по запросу | |
| CAL20-150 | ДУ500 (20") | 698,5 | 42,9 | 150 | по запросу | |
| CAL20-300 | ДУ500 (20") | 774,7 | 63,5 | 300 | по запросу | |
| CAL20-600 | ДУ500 (20") | 812,8 | 88,9 | 600 | по запросу | |
| CAL22-150 | ДУ550 (22") | 749,3 | 46 | 150 | по запросу | |
| CAL24-150 | ДУ600 (24") | 812,8 | 47,8 | 150 | по запросу | |
| CAL24-300 | ДУ600 (24") | 914,4 | 69,8 | 300 | по запросу | |
| CAL24-600 | ДУ600 (24") | 939,8 | 101,6 | 600 | по запросу | |

* Стоимость изделий можно уточнить у менеджеров.

ПРОБКИ
УНИВЕРСАЛЬНЫЕ

КОЛПАЧКИ
ДЛЯ РЕЗЬБЫ

КОЛПАЧКИ
НА БОЛТ / ГАЙКУ

АССОРТИМЕНТ
ЗАГЛУШЕК

СТЯЖКИ И ЗАЩИТА
ПРОВОДОВ

ПЛАСТИКОВЫЕ
И РЕЗЬБОВЫЕ ОГОРЫ

СОЕДИНИТЕЛИ
И ПЕРЕХОДНИКИ

ЗАКЛЕПКИ
ТЕХНИЧЕСКИЕ

ШАЙБЫ
И ВТУЛКИ

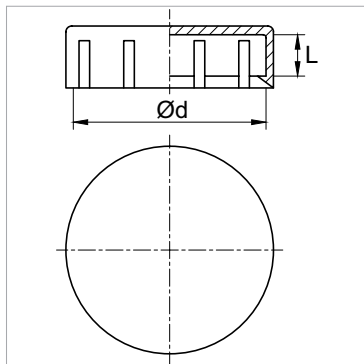
ЗАЩИТА И ФИКСАТОРЫ
АРМАТУРЫ

ФИКСАТОРЫ
С БОЛТОМ / ГАЙКОЙ

РУЧКИ
НА ТРУБУ

КОУШИ
ДЛЯ КАНАТА

Модель EP310



Пластиковые крышки для защиты фланцев стандартов ANSI и PN.

Предусмотрены разрезы по бокам для удобного монтажа.

ДУ (дюйм) — условный проход.

Материал: Полиэтилен высокого давления (или низкой плотности) — ПВД, ПЭВД, ПЭНП, LDPE

Цвет: жёлтый

РАЗМЕРЫ И СТОИМОСТЬ ИЗДЕЛИЙ EP310 (ANSI)

| Артикул | ДУ (Дюйм) | ANSI | Ød | L | Цена за 1 шт. | | | | | |
|-------------|---------------|---------|-------|------|---------------|--------------|--------------|------------|------------|---------|
| | | | | | от 10 000 шт. | от 5 000 шт. | от 1 000 шт. | от 500 шт. | от 100 шт. | розница |
| EP310-1/2 | ДУ15 (1/2") | 150 | 89 | 14,2 | по запросу | | | | | |
| EP310-1/2-3 | ДУ15 (1/2") | 300-600 | 95 | 17 | по запросу | | | | | |
| EP310-3/4 | ДУ20 (3/4") | 150 | 98,5 | 15,7 | по запросу | | | | | |
| EP310-1 | ДУ25 (1") | 150 | 108 | 17,5 | по запросу | | | | | |
| EP310-1-3 | ДУ25 (1") | 300-600 | 127 | 20,5 | по запросу | | | | | |
| EP310-1.1/2 | ДУ40 (1 1/2") | 150 | 127 | 20,5 | по запросу | | | | | |
| EP310-2 | ДУ50 (2") | 150 | 152,4 | 22,1 | по запросу | | | | | |
| EP310-2-3 | ДУ50 (2") | 300 | 165 | 21 | по запросу | | | | | |
| EP310-3 | ДУ80 (3") | 150 | 190,5 | 27 | по запросу | | | | | |
| EP310-4 | ДУ100 (4") | 150 | 228,5 | 28 | по запросу | | | | | |
| EP310-6 | ДУ150 (6") | 150 | 279,5 | 29 | по запросу | | | | | |
| EP310-10 | ДУ250 (10") | 150 | 406,5 | 30 | по запросу | | | | | |

РАЗМЕРЫ И СТОИМОСТЬ ИЗДЕЛИЙ EP310 (PN)

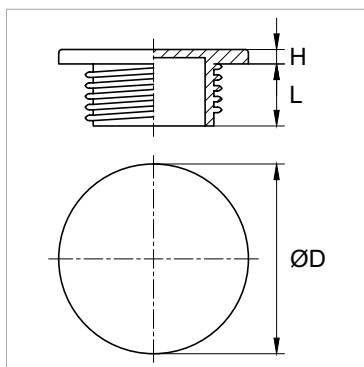
| Артикул | ДУ (Дюйм) | PN | Ød | L | Цена за 1 шт. | | | | | |
|---------------|---------------|----------------|-------|----|---------------|--------------|--------------|------------|------------|---------|
| | | | | | от 10 000 шт. | от 5 000 шт. | от 1 000 шт. | от 500 шт. | от 100 шт. | розница |
| EP310-151040 | ДУ15 (1/2") | 10, 16, 25, 40 | 95 | 17 | по запросу | | | | | |
| EP310-201040 | ДУ20 (3/4") | 10, 16, 25, 40 | 105 | 19 | по запросу | | | | | |
| EP310-251040 | ДУ25 (1") | 10, 16, 25, 40 | 115 | 19 | по запросу | | | | | |
| EP310-321040 | ДУ32 (1 1/4") | 10, 16, 25, 40 | 140 | 19 | по запросу | | | | | |
| EP310-401040 | ДУ40 (1 1/2") | 10, 16, 25, 40 | 150 | 19 | по запросу | | | | | |
| EP310-501040 | ДУ50 (2") | 10, 16, 25, 40 | 165 | 21 | по запросу | | | | | |
| EP310-651040 | ДУ65 (2 1/2") | 10, 16, 25, 40 | 185 | 22 | по запросу | | | | | |
| EP310-801040 | ДУ80 (3") | 10, 16, 25, 40 | 200 | 24 | по запросу | | | | | |
| EP310-1001016 | ДУ100 (4") | 10, 16 | 220 | 24 | по запросу | | | | | |
| EP310-1002540 | ДУ100 (4") | 25, 40 | 235 | 24 | по запросу | | | | | |
| EP310-1251016 | ДУ125 (5") | 10, 16 | 250 | 25 | по запросу | | | | | |
| EP310-1501016 | ДУ150 (6") | 10, 16 | 285 | 25 | по запросу | | | | | |
| EP310-1502540 | ДУ150 (6") | 25, 40 | 300 | 27 | по запросу | | | | | |
| EP310-2001016 | ДУ200 (8") | 10, 16 | 340 | 27 | по запросу | | | | | |
| EP310-20025 | ДУ200 (8") | 25 | 360 | 30 | по запросу | | | | | |
| EP310-20040 | ДУ200 (8") | 40 | 375 | 34 | по запросу | | | | | |
| EP310-25010 | ДУ250 (10") | 10 | 395 | 29 | по запросу | | | | | |
| EP310-25016 | ДУ250 (10") | 16 | 406,5 | 30 | по запросу | | | | | |
| EP310-30010 | ДУ300 (12") | 10 | 445 | 29 | по запросу | | | | | |
| EP310-30016 | ДУ300 (12") | 16 | 460 | 31 | по запросу | | | | | |

* Стоимость изделий можно уточнить у менеджеров.

СТЯЖКИ И ЗАЩИТА ПРОВОДОВ



Модель TFED



Пластиковые заглушки для труб или фитингов с внутренней резьбой.

На шляпке предусмотрена мембрана с отверстием для кабелей.

M — стандарт резьбы.

Материал: Полипропилен — ПП, РР;
Термоэластопласт — ТРЕ

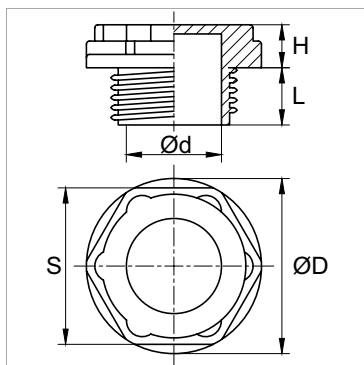
Цвет: серый

РАЗМЕРЫ И СТОИМОСТЬ ИЗДЕЛИЙ

| Артикул | Размеры, мм | | | | Цена за 1 шт. | | | | | | |
|----------|-------------|-----|-----|------|---------------|--------------|--------------|------------|------------|---------|--|
| | M | H | L | ØD | от 10 000 шт. | от 5 000 шт. | от 1 000 шт. | от 500 шт. | от 100 шт. | розница | |
| TFED-M16 | M16 | 1,5 | 9,5 | 21,2 | по запросу | | | | | | |
| TFED-M20 | M20 | 1,5 | 9,5 | 25,2 | по запросу | | | | | | |
| TFED-M25 | M25 | 1,5 | 9,5 | 30,2 | по запросу | | | | | | |
| TFED-M32 | M32 | 1,5 | 9,5 | 37,2 | по запросу | | | | | | |

* Стоимость изделий можно уточнить у менеджеров.

Модель TFED2



Пластиковые заглушки для труб или фитингов с внутренней резьбой.

Могут регулироваться ключом. На шляпке предусмотрена мембрана с отверстием для кабелей.

M — стандарт резьбы.
S — ключ.

Материал: Полипропилен — ПП, РР; Термоэластопласт — ТРЕ

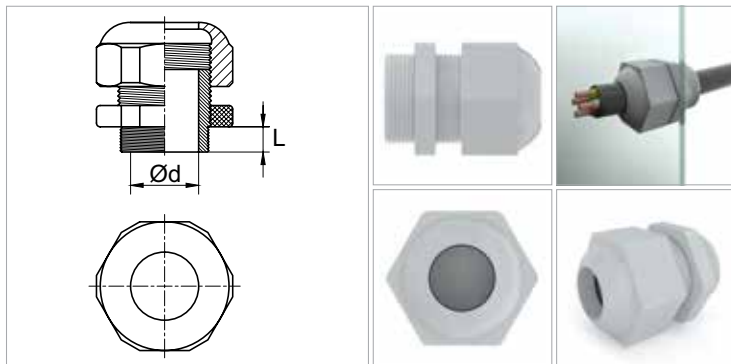
Цвет: серый

РАЗМЕРЫ И СТОИМОСТЬ ИЗДЕЛИЙ

| Артикул | Размеры, мм | | | | | | Цена за 1 шт. | | | | |
|-----------|-------------|----|----|-----|-----|------|---------------|--------------|--------------|------------|--|
| | M | S | ØD | H | L | Ød | от 10 000 шт. | от 5 000 шт. | от 1 000 шт. | от 500 шт. | |
| TFED2-M16 | M16x1,5 | 17 | 19 | 6,5 | 8,5 | 1-9 | по запросу | | | | |
| TFED2-M20 | M20x1,5 | 20 | 22 | 6,5 | 8,5 | 1-13 | по запросу | | | | |
| TFED2-M25 | M25x1,5 | 24 | 27 | 6,5 | 8,5 | 1-18 | по запросу | | | | |
| TFED2-M32 | M32x1,5 | 32 | 36 | 6,5 | 8,5 | 1-25 | по запросу | | | | |

* Стоимость изделий можно уточнить у менеджеров.

Модель РС



Нейлоновые кабельные вводы с контргайкой.

M, NPT, PG — стандарты резьбы.

Материал: Полиамид-66 — ПА-66, PA66, Nylon 6.6

Цвет: чёрный, серый, белый, красный, голубой

РАЗМЕРЫ И СТОИМОСТЬ ИЗДЕЛИЙ РС (M)

| Артикул | Размеры, мм | | | Цена за 1 шт. | | | | | | |
|-------------------|-------------|----|-------|---------------|--------------|--------------|------------|------------|------------|---------|
| | M | L | Ød | от 10 000 шт. | от 5 000 шт. | от 1 000 шт. | от 500 шт. | от 100 шт. | | розница |
| PC/M12x1.5/3-6.5 | M12x1.5 | 8 | 3-6.5 | | | | | | по запросу | |
| PC/M12x1.5/2-5 | M12x1.5 | 8 | 2-5 | | | | | | по запросу | |
| PC/M12x1.5L/3-6.5 | M12x1.5 | 15 | 3-6.5 | | | | | | по запросу | |
| PC/M12x1.5L/2-5 | M12x1.5 | 15 | 2-5 | | | | | | по запросу | |
| PC/M16x1.5/4-8 | M16x1.5 | 8 | 4-8 | | | | | | по запросу | |
| PC/M16x1.5/2-6 | M16x1.5 | 8 | 2-6 | | | | | | по запросу | |
| PC/M16x1.5L/4-8 | M16x1.5 | 15 | 4-8 | | | | | | по запросу | |
| PC/M16x1.5L/2-6 | M16x1.5 | 15 | 2-6 | | | | | | по запросу | |
| PC/M20x1.5/6-12 | M20x1.5 | 9 | 6-12 | | | | | | по запросу | |
| PC/M20x1.5/5-9 | M20x1.5 | 9 | 5-9 | | | | | | по запросу | |
| PC/M20x1.5L/6-12 | M20x1.5 | 15 | 6-12 | | | | | | по запросу | |
| PC/M20x1.5L/5-9 | M20x1.5 | 15 | 5-9 | | | | | | по запросу | |
| PC/M25x1.5/13-18 | M25x1.5 | 10 | 13-18 | | | | | | по запросу | |
| PC/M25x1.5/9-16 | M25x1.5 | 10 | 9-16 | | | | | | по запросу | |
| PC/M25x1.5L/13-18 | M25x1.5 | 15 | 13-18 | | | | | | по запросу | |
| PC/M25x1.5L/9-16 | M25x1.5 | 15 | 9-16 | | | | | | по запросу | |
| PC/M32x1.5/16-21 | M32x1.5 | 11 | 16-21 | | | | | | по запросу | |
| PC/M32x1.5/13-18 | M32x1.5 | 11 | 13-18 | | | | | | по запросу | |
| PC/M32x1.5L/18-25 | M32x1.5 | 15 | 18-25 | | | | | | по запросу | |
| PC/M32x1.5L/13-20 | M32x1.5 | 15 | 13-20 | | | | | | по запросу | |
| PC/M40x1.5/22-32 | M40x1.5 | 14 | 22-32 | | | | | | по запросу | |
| PC/M40x1.5/20-26 | M40x1.5 | 14 | 20-26 | | | | | | по запросу | |
| PC/M40x1.5L/22-32 | M40x1.5 | 18 | 22-32 | | | | | | по запросу | |
| PC/M40x1.5L/20-26 | M40x1.5 | 18 | 20-26 | | | | | | по запросу | |
| PC/M50x1.5/32-38 | M50x1.5 | 14 | 32-38 | | | | | | по запросу | |
| PC/M50x1.5/25-31 | M50x1.5 | 14 | 25-31 | | | | | | по запросу | |
| PC/M50x1.5L/32-38 | M50x1.5 | 18 | 32-38 | | | | | | по запросу | |
| PC/M50x1.5L/25-31 | M50x1.5 | 18 | 25-31 | | | | | | по запросу | |
| PC/M63x1.5/37-44 | M63x1.5 | 14 | 37-44 | | | | | | по запросу | |
| PC/M63x1.5/29-35 | M63x1.5 | 14 | 29-35 | | | | | | по запросу | |
| PC/M63x1.5L/37-44 | M63x1.5 | 18 | 37-44 | | | | | | по запросу | |
| PC/M63x1.5L/29-35 | M63x1.5 | 18 | 29-35 | | | | | | по запросу | |

РАЗМЕРЫ И СТОИМОСТЬ ИЗДЕЛИЙ РС (NPT)


| Артикул | Размеры, мм | | | Цена за 1 шт. | | | | | | |
|--------------|-------------|----|-------|---------------|--------------|--------------|------------|------------|------------|---------|
| | NPT | L | Ød | от 10 000 шт. | от 5 000 шт. | от 1 000 шт. | от 500 шт. | от 100 шт. | | розница |
| PC/1-2/5-9 | 1/2" | 13 | 5-9 | | | | | | по запросу | |
| PC/1-2/6-12 | 1/2" | 13 | 6-12 | | | | | | по запросу | |
| PC/1/13-20 | 1" | 16 | 13-20 | | | | | | по запросу | |
| PC/1/18-25 | 1" | 16 | 18-25 | | | | | | по запросу | |
| PC/3-4/13-18 | 3/4" | 15 | 15-18 | | | | | | по запросу | |
| PC/3-4/9-16 | 3/4" | 15 | 9-16 | | | | | | по запросу | |
| PC/3-8/2-6 | 3/8" | 15 | 2-6 | | | | | | по запросу | |
| PC/3-8/4-8 | 3/8" | 15 | 4-8 | | | | | | по запросу | |

продолжение на стр. 218

Модель РС

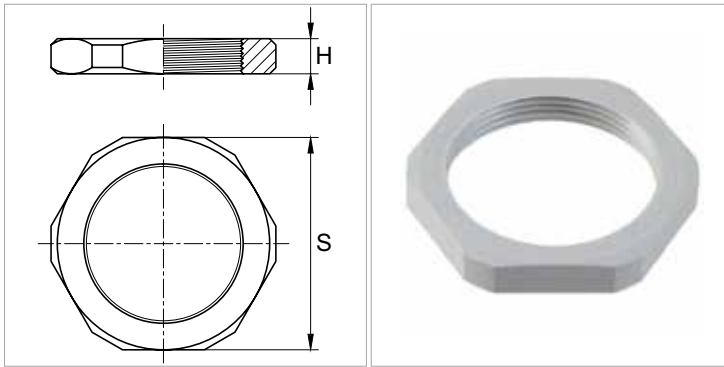
ПРОДОЛЖЕНИЕ

РАЗМЕРЫ И СТОИМОСТЬ ИЗДЕЛИЙ РС (PG)

| Артикул | Размеры, мм | | | Цена за 1 шт. | | | | |  | |
|-----------------|-------------|----|-------|---------------|--------------|--------------|------------|------------|---|---------|
| | PG | L | Ød | от 10 000 шт. | от 5 000 шт. | от 1 000 шт. | от 500 шт. | от 100 шт. | | розница |
| PC/PG11/3-7 | PG11 | 8 | 3-7 | | | | | | по запросу | |
| PC/PG11L/3-7 | PG11 | 15 | 3-7 | | | | | | по запросу | |
| PC/PG11/5-10 | PG11 | 8 | 5-10 | | | | | | по запросу | |
| PC/PG11L/5-10 | PG11 | 15 | 5-10 | | | | | | по запросу | |
| PC/PG13.5/5-9 | PG13.5 | 9 | 5-9 | | | | | | по запросу | |
| PC/PG13.5L/5-9 | PG13.5 | 15 | 5-9 | | | | | | по запросу | |
| PC/PG13.5/6-12 | PG13.5 | 9 | 6-12 | | | | | | по запросу | |
| PC/PG13.5L/6-12 | PG13.5 | 15 | 6-12 | | | | | | по запросу | |
| PC/PG16/10-14 | PG16 | 10 | 10-14 | | | | | | по запросу | |
| PC/PG16/7-12 | PG16 | 10 | 7-12 | | | | | | по запросу | |
| PC/PG21/13-18 | PG21 | 10 | 13-18 | | | | | | по запросу | |
| PC/PG21L/13-18 | PG21 | 15 | 13-18 | | | | | | по запросу | |
| PC/PG21/9-16 | PG21 | 10 | 9-16 | | | | | | по запросу | |
| PC/PG21L/9-16 | PG21 | 15 | 9-16 | | | | | | по запросу | |
| PC/PG29/13-20 | PG29 | 12 | 13-20 | | | | | | по запросу | |
| PC/PG29L/13-20 | PG29 | 18 | 13-20 | | | | | | по запросу | |
| PC/PG29/18-25 | PG29 | 12 | 18-25 | | | | | | по запросу | |
| PC/PG29L/18-25 | PG29 | 18 | 18-25 | | | | | | по запросу | |
| PC/PG36/20-26 | PG36 | 14 | 20-26 | | | | | | по запросу | |
| PC/PG36L/20-26 | PG36 | 18 | 20-26 | | | | | | по запросу | |
| PC/PG36/22-32 | PG36 | 14 | 22-32 | | | | | | по запросу | |
| PC/PG36L/22-32 | PG36 | 18 | 22-32 | | | | | | по запросу | |
| PC/PG42/25-31 | PG42 | 14 | 25-31 | | | | | | по запросу | |
| PC/PG42L/25-31 | PG42 | 18 | 25-31 | | | | | | по запросу | |
| PC/PG42/30-38 | PG42 | 14 | 30-38 | | | | | | по запросу | |
| PC/PG42L/32-38 | PG42 | 18 | 32-38 | | | | | | по запросу | |
| PC/PG48/29-35 | PG48 | 14 | 29-35 | | | | | | по запросу | |
| PC/PG48L/29-35 | PG48 | 18 | 29-35 | | | | | | по запросу | |
| PC/PG48/34-44 | PG48 | 14 | 34-44 | | | | | | по запросу | |
| PC/PG48L/37-44 | PG48 | 18 | 37-44 | | | | | | по запросу | |
| PC/PG7/2-5 | PG7 | 8 | 2-5 | | | | | | по запросу | |
| PC/PG7L/2-5 | PG7 | 15 | 2-5 | | | | | | по запросу | |
| PC/PG7/3-6.5 | PG7 | 8 | 3-6.5 | | | | | | по запросу | |
| PC/PG7L/3-6.5 | PG7 | 15 | 3-6.5 | | | | | | по запросу | |
| PC/PG9/2-6 | PG9 | 8 | 2-6 | | | | | | по запросу | |
| PC/PG9L/2-6 | PG9 | 15 | 2-6 | | | | | | по запросу | |
| PC/PG9/4-8 | PG9 | 8 | 4-8 | | | | | | по запросу | |
| PC/PG9L/4-8 | PG9 | 15 | 4-8 | | | | | | по запросу | |

* Стоимость изделий можно уточнить у менеджеров.

Модель RO



Пластиковые контргайки под резьбу.

M, NPT, PG — стандарты резьбы.

Материал: Полиамид-66 — ПА-66, PA66, Nylon 6.6

Цвет: чёрный, серый

РАЗМЕРЫ И СТОИМОСТЬ ИЗДЕЛИЙ RO (M)

| Артикул | Размеры, мм | | | Цена за 1 шт. | | | | | | |
|---------|-------------|-------|-----|---------------|--------------|--------------|------------|------------|---------|--|
| | M | S | H | от 10 000 шт. | от 5 000 шт. | от 1 000 шт. | от 500 шт. | от 100 шт. | розница | |
| RO/M12 | M12x1,5 | 19 | 5 | по запросу | | | | | | |
| RO/M16 | M16x1,5 | 22 | 5 | по запросу | | | | | | |
| RO/M20 | M20x1,5 | 27 | 5,5 | по запросу | | | | | | |
| RO/M25 | M25x1,5 | 33 | 6,5 | по запросу | | | | | | |
| RO/M32 | M32x1,5 | 39-42 | 8 | по запросу | | | | | | |
| RO/M40 | M40x1,5 | 50-52 | 7 | по запросу | | | | | | |
| RO/M50 | M50x1,5 | 63-65 | 8 | по запросу | | | | | | |
| RO/M63 | M63x1,5 | 75 | 8 | по запросу | | | | | | |

РАЗМЕРЫ И СТОИМОСТЬ ИЗДЕЛИЙ RO (NPT)

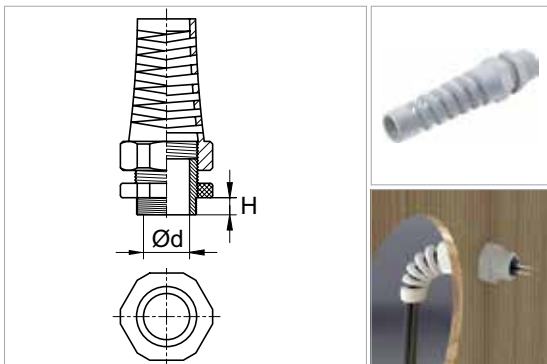
| Артикул | Размеры, мм | | | Цена за 1 шт. | | | | | | |
|---------|-------------|----|---|---------------|--------------|--------------|------------|------------|---------|--|
| | NPT | S | H | от 10 000 шт. | от 5 000 шт. | от 1 000 шт. | от 500 шт. | от 100 шт. | розница | |
| RO/1-2 | 1/2" | 27 | 7 | по запросу | | | | | | |
| RO/1 | 1" | 47 | 7 | по запросу | | | | | | |
| RO/3-4 | 3/4" | 33 | 7 | по запросу | | | | | | |
| RO/3-8 | 3/8" | 24 | 5 | по запросу | | | | | | |

РАЗМЕРЫ И СТОИМОСТЬ ИЗДЕЛИЙ RO (PG)

| Артикул | Размеры, мм | | | Цена за 1 шт. | | | | | | |
|-----------|-------------|-------|-----|---------------|--------------|--------------|------------|------------|---------|--|
| | PG | S | H | от 10 000 шт. | от 5 000 шт. | от 1 000 шт. | от 500 шт. | от 100 шт. | розница | |
| RO/PG11 | PG11 | 24 | 5 | по запросу | | | | | | |
| RO/PG13.5 | PG13,5 | 27 | 5,5 | по запросу | | | | | | |
| RO/PG16 | PG16 | 30 | 5,5 | по запросу | | | | | | |
| RO/PG21 | PG21 | 36 | 6 | по запросу | | | | | | |
| RO/PG29 | PG29 | 46 | 7 | по запросу | | | | | | |
| RO/PG36 | PG36 | 59-60 | 8 | по запросу | | | | | | |
| RO/PG42 | PG42 | 63-65 | 8 | по запросу | | | | | | |
| RO/PG48 | PG48 | 69-70 | 8 | по запросу | | | | | | |
| RO/PG7 | PG7 | 18-19 | 5 | по запросу | | | | | | |
| RO/PG9 | PG9 | 22 | 5 | по запросу | | | | | | |

* Стоимость изделий можно уточнить у менеджеров.

Модель PCSB



Спиралевидные кабельные вводы с контргайкой.

M, NPT, PG — стандарты резьбы.

Материал: Полиамид-66 — ПА-66, PA66, Nylon 6.6

Цвет: чёрный, серый

РАЗМЕРЫ И СТОИМОСТЬ ИЗДЕЛИЙ PCSB (M)

| Артикул | Размеры, мм | | | Цена за 1 шт. | | | | | | |
|---------------|-------------|-------|----|---------------|--------------|--------------|------------|------------|---------|--|
| | M | Ød | H | от 10 000 шт. | от 5 000 шт. | от 1 000 шт. | от 500 шт. | от 100 шт. | розница | |
| PCS/M12/3-6.5 | M12x1,5 | 3-6,5 | 8 | по запросу | | | | | | |
| PCS/M16/4-8 | M16x1,5 | 4-8 | 8 | по запросу | | | | | | |
| PCS/M20/6-12 | M20x1,5 | 6-12 | 9 | по запросу | | | | | | |
| PCS/M25/13-18 | M25x1,5 | 13-18 | 10 | по запросу | | | | | | |

РАЗМЕРЫ И СТОИМОСТЬ ИЗДЕЛИЙ PCSB (NPT)

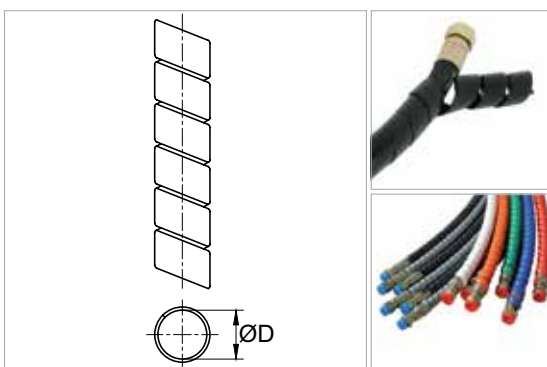
| Артикул | Размеры, мм | | | Цена за 1 шт. | | | | | | |
|---------------|-------------|-------|----|---------------|--------------|--------------|------------|------------|---------|--|
| | NPT | Ød | H | от 10 000 шт. | от 5 000 шт. | от 1 000 шт. | от 500 шт. | от 100 шт. | розница | |
| PCS/1-2/6-12 | 1/2" | 6-12 | 13 | по запросу | | | | | | |
| PCS/3-4/13-18 | 3/4" | 13-18 | 15 | по запросу | | | | | | |
| PCS/3-8/4-8 | 3/8" | 4-8 | 15 | по запросу | | | | | | |

РАЗМЕРЫ И СТОИМОСТЬ ИЗДЕЛИЙ PCSB (PG)

| Артикул | Размеры, мм | | | Цена за 1 шт. | | | | | | |
|-----------------|-------------|-------|----|---------------|--------------|--------------|------------|------------|---------|--|
| | PG | Ød | H | от 10 000 шт. | от 5 000 шт. | от 1 000 шт. | от 500 шт. | от 100 шт. | розница | |
| PCS/PG11/5-10 | PG11 | 5-10 | 8 | по запросу | | | | | | |
| PCS/PG13.5/6-12 | PG13,5 | 6-12 | 9 | по запросу | | | | | | |
| PCS/PG16/10-14 | PG16 | 10-14 | 10 | по запросу | | | | | | |
| PCS/PG21/13-18 | PG21 | 13-18 | 10 | по запросу | | | | | | |
| PCS/PG7/3-6.5 | PG7 | 3-6,5 | 8 | по запросу | | | | | | |
| PCS/PG9/4-8 | PG9 | 4-8 | 8 | по запросу | | | | | | |

* Стоимость изделий можно уточнить у менеджеров.

Модель SPG



Гибкие пластиковые оболочки для защиты кабеля.

Имеют форму спирали, за счёт чего плотно прилегают к поверхности и легко гнутся. Подходят для большинства типов промышленных кабелей.

Материал: Полиэтилен низкого давления (или высокой плотности) — ПНД, ПЭНД, ПЭВП, HDPEE

Цвет: синий, красный, чёрный, оранжевый, зелёный, жёлтый, белый, серебристый

РАЗМЕРЫ И СТОИМОСТЬ ИЗДЕЛИЙ

| Артикул | Размеры, мм | Цена за 1 шт. | | | | | | |
|------------|-------------|---------------|--------------|--------------|------------|------------|---------|--|
| | ØD | от 10 000 шт. | от 5 000 шт. | от 1 000 шт. | от 500 шт. | от 100 шт. | розница | |
| SPG100/250 | 100-250 | по запросу | | | | | | |
| SPG13/17 | 13-17 | по запросу | | | | | | |
| SPG16/22 | 16-22 | по запросу | | | | | | |
| SPG22/28 | 22-28 | по запросу | | | | | | |

продолжение на стр. 221

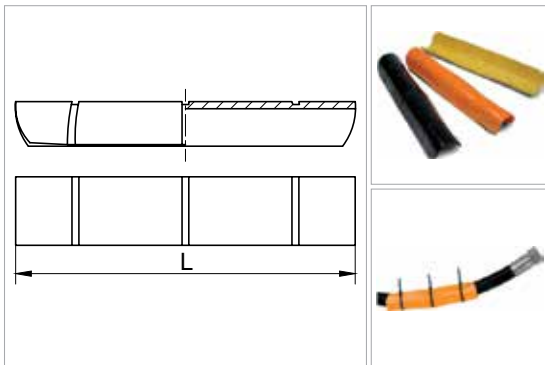
Модель SPG

ПРОДОЛЖЕНИЕ

| Артикул | Размеры, мм | | | Цена за 1 шт. | | | |  | |
|-----------|-------------|--|--|---------------|--------------|--------------|------------|---|------------|
| | ØD | | | от 10 000 шт. | от 5 000 шт. | от 1 000 шт. | от 500 шт. | | от 100 шт. |
| SPG27/33 | 27-33 | | | | | по запросу | | | |
| SPG33/44 | 33-44 | | | | | по запросу | | | |
| SPG44/65 | 44-65 | | | | | по запросу | | | |
| SPG65/90 | 65-90 | | | | | по запросу | | | |
| SPG80/200 | 80-200 | | | | | по запросу | | | |
| SPG9/13 | 9-13 | | | | | по запросу | | | |

* Стоимость изделий можно уточнить у менеджеров.

Модель PTF




Эластичные защитные прокладки для шланга или трубы.

Крепятся при помощи стяжек.

Материал: Поливинилхлорид — ПВХ, PVC

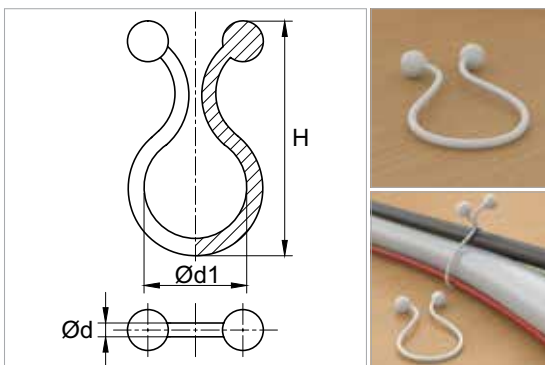
Цвет: чёрный, жёлтый, оранжевый

РАЗМЕРЫ И СТОИМОСТЬ ИЗДЕЛИЙ

| Артикул | Размеры, мм | | | Цена за 1 шт. | | | |  | | |
|----------|-------------|--|--|---------------|--------------|--------------|------------|---|------------|---------|
| | L | | | от 10 000 шт. | от 5 000 шт. | от 1 000 шт. | от 500 шт. | | от 100 шт. | розница |
| PTF101,6 | 101,6 | | | 136,5 р. | 145,0 р. | 162,1 р. | 179,2 р. | 230,4 р. | 300,0 р. | 50 шт. |
| PTF152,4 | 152,4 | | | 159,3 р. | 169,2 р. | 189,1 р. | 209,0 р. | 268,8 р. | 400,0 р. | 50 шт. |
| PTF203,2 | 203,2 | | | 203,9 р. | 210,5 р. | 236,8 р. | 263,1 р. | 328,9 р. | 400,0 р. | 50 шт. |
| PTF254 | 254 | | | 253,5 р. | 261,7 р. | 294,4 р. | 327,1 р. | 408,9 р. | 500,0 р. | 50 шт. |
| PTF304,8 | 304,8 | | | 278,4 р. | 288,0 р. | 326,4 р. | 364,8 р. | 441,5 р. | 600,0 р. | 50 шт. |

* Стоимость указана на изделия оранжевого цвета. Актуально на первый квартал 2017 года.
Стоимость цветных изделий можно уточнить у менеджеров.

Модель FI



Спиральные стяжки для проводов с возможностью скручивания.

Изготовлены из нейлона.

Материал: Полиамид-66 — ПА-66, PA66, Nylon 6.6

Цвет: бесцветный

РАЗМЕРЫ И СТОИМОСТЬ ИЗДЕЛИЙ

| Артикул | Размеры, мм | | | Цена за 1 шт. | | | |  | |
|-----------|-------------|------|-----|---------------|--------------|--------------|------------|---|------------|
| | Ød1 | H | Ød | от 10 000 шт. | от 5 000 шт. | от 1 000 шт. | от 500 шт. | | от 100 шт. |
| FI10-12,5 | 10-12,5 | 30 | 1,8 | | | по запросу | | | |
| FI10-13 | 10-13 | 29,3 | 1,8 | | | по запросу | | | |
| FI13-16,5 | 13-16,5 | 34 | 2 | | | по запросу | | | |
| FI14-16 | 14-16 | 35 | 2 | | | по запросу | | | |

продолжение на стр. 222

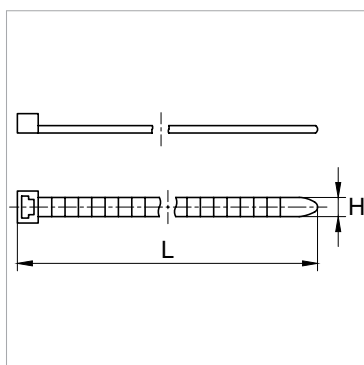
Модель FI

ПРОДОЛЖЕНИЕ

| Артикул | Размеры, мм | | | Цена за 1 шт. | | | | | | |
|-----------|-------------|------|-----|---------------|--------------|--------------|------------|------------|------------|--|
| | Ød1 | H | Ød | от 10 000 шт. | от 5 000 шт. | от 1 000 шт. | от 500 шт. | от 100 шт. | розница | |
| FI16.5-20 | 16,5-20 | 40 | 2 | | | | | | по запросу | |
| FI17-20 | 17-20 | 40 | 2 | | | | | | по запросу | |
| FI20-26 | 20-26 | 45 | 2 | | | | | | по запросу | |
| FI4-6.5 | 4-6,5 | 20 | 1,8 | | | | | | по запросу | |
| FI4-7 | 4-7 | 20,6 | 1,8 | | | | | | по запросу | |
| FI7-10 | 7-10 | 25,4 | 1,8 | | | | | | по запросу | |
| FI7-9.5 | 7-9,5 | 25 | 1,8 | | | | | | по запросу | |

* Стоимость изделий можно уточнить у менеджеров.

Модель FA



Нейлоновые стяжки для проводов.

Материал: Полиамид-66 — ПА-66, PA66, Nylon 6.6

Цвет: чёрный, бесцветный

РАЗМЕРЫ И СТОИМОСТЬ ИЗДЕЛИЙ

| Артикул | Размеры, мм | | Цена за 1 шт. | | | | | | |
|------------|-------------|-----|---------------|--------------|--------------|------------|------------|------------|--|
| | L | H | от 10 000 шт. | от 5 000 шт. | от 1 000 шт. | от 500 шт. | от 100 шт. | розница | |
| FA100X2.5 | 100 | 2,5 | | | | | | по запросу | |
| FA1168X9.0 | 1168 | 9 | | | | | | по запросу | |
| FA120X2.5 | 120 | 2,5 | | | | | | по запросу | |
| FA120X4.8 | 120 | 4,8 | | | | | | по запросу | |
| FA120X3.2 | 120 | 3,2 | | | | | | по запросу | |
| FA1219X9.0 | 1219 | 9 | | | | | | по запросу | |
| FA142X2.5 | 142 | 2,5 | | | | | | по запросу | |
| FA142X3.2 | 142 | 3,2 | | | | | | по запросу | |
| FA150X3.6 | 150 | 3,6 | | | | | | по запросу | |
| FA150X7.6 | 150 | 7,6 | | | | | | по запросу | |
| FA160X4.8 | 160 | 4,8 | | | | | | по запросу | |
| FA165X2.5 | 165 | 2,5 | | | | | | по запросу | |
| FA180X3.6 | 180 | 3,6 | | | | | | по запросу | |
| FA190X4.8 | 190 | 4,8 | | | | | | по запросу | |
| FA203X2.5 | 203 | 2,5 | | | | | | по запросу | |
| FA203X4.6 | 203 | 4,6 | | | | | | по запросу | |
| FA203X7.6 | 203 | 7,6 | | | | | | по запросу | |
| FA203X3.2 | 203 | 3,2 | | | | | | по запросу | |
| FA205X3.6 | 205 | 3,6 | | | | | | по запросу | |
| FA240X7.6 | 240 | 7,6 | | | | | | по запросу | |
| FA250X3.6 | 250 | 3,6 | | | | | | по запросу | |
| FA250X4.8 | 250 | 4,8 | | | | | | по запросу | |
| FA265X3.6 | 265 | 3,6 | | | | | | по запросу | |
| FA280X4.8 | 280 | 4,8 | | | | | | по запросу | |
| FA280X7.6 | 280 | 7,6 | | | | | | по запросу | |
| FA292X3.6 | 292 | 3,6 | | | | | | по запросу | |
| FA295X4.8 | 295 | 4,8 | | | | | | по запросу | |
| FA300X7.6 | 300 | 7,6 | | | | | | по запросу | |
| FA310X4.8 | 310 | 4,8 | | | | | | по запросу | |
| FA331X3.6 | 331 | 3,6 | | | | | | по запросу | |
| FA340X7.6 | 340 | 7,6 | | | | | | по запросу | |
| FA368X3.6 | 368 | 3,6 | | | | | | по запросу | |



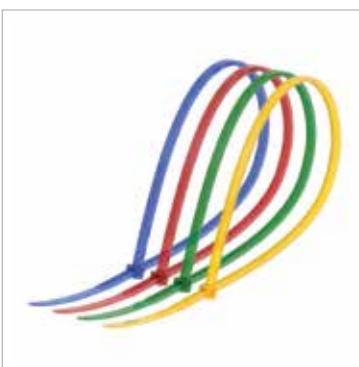
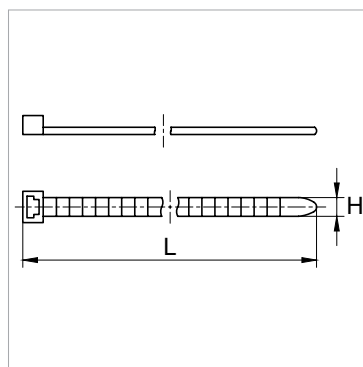
Модель FA

ПРОДОЛЖЕНИЕ

| Артикул | Размеры, мм | | Цена за 1 шт. | | | | | | |
|-----------|-------------|-----|---------------|--------------|--------------|------------|------------|------------|---------|
| | L | H | от 10 000 шт. | от 5 000 шт. | от 1 000 шт. | от 500 шт. | от 100 шт. | | розница |
| FA368X4.8 | 368 | 4,8 | | | | | | по запросу | |
| FA380X7.6 | 380 | 7,6 | | | | | | по запросу | |
| FA385X4.8 | 385 | 4,8 | | | | | | по запросу | |
| FA432X4.8 | 432 | 4,8 | | | | | | по запросу | |
| FA450X4.8 | 450 | 4,8 | | | | | | по запросу | |
| FA450X8.0 | 450 | 8 | | | | | | по запросу | |
| FA500X4.8 | 500 | 4,8 | | | | | | по запросу | |
| FA550X8.0 | 550 | 8 | | | | | | по запросу | |
| FA610X9.0 | 610 | 9 | | | | | | по запросу | |
| FA685X9.0 | 685 | 9 | | | | | | по запросу | |
| FA710X9.0 | 710 | 9 | | | | | | по запросу | |
| FA75X2.4 | 75 | 2,4 | | | | | | по запросу | |
| FA762X9.0 | 762 | 9 | | | | | | по запросу | |
| FA812X9.0 | 812 | 9 | | | | | | по запросу | |
| FA914X9.0 | 914 | 9 | | | | | | по запросу | |
| FA96X2.5 | 96 | 2,5 | | | | | | по запросу | |

* Стоимость изделий можно уточнить у менеджеров.

Модель FAC



Цветные нейлоновые стяжки для проводов.

Материал: Полиамид-66 — ПА-66, PA66, Nylon 6.6

Цвет: красный, голубой, зелёный, жёлтый, серый

РАЗМЕРЫ И СТОИМОСТЬ ИЗДЕЛИЙ

| Артикул | Размеры, мм | | Цена за 1 шт. | | | | | | |
|------------|-------------|-----|---------------|--------------|--------------|------------|------------|------------|---------|
| | L | H | от 10 000 шт. | от 5 000 шт. | от 1 000 шт. | от 500 шт. | от 100 шт. | | розница |
| FAC100X2,5 | 100 | 2,5 | | | | | | по запросу | |
| FAC150X3,6 | 150 | 3,6 | | | | | | по запросу | |
| FAC203X2,5 | 203 | 2,5 | | | | | | по запросу | |
| FAC203X4,6 | 203 | 4,6 | | | | | | по запросу | |
| FAC250X3,6 | 250 | 3,6 | | | | | | по запросу | |
| FAC300X4,8 | 300 | 4,8 | | | | | | по запросу | |
| FAC368X4,8 | 368 | 4,8 | | | | | | по запросу | |
| FAC380X7,6 | 380 | 7,6 | | | | | | по запросу | |

* Стоимость изделий можно уточнить у менеджеров.

ПРОБКИ
УНИВЕРСАЛЬНЫЕ

КОЛПАЧКИ
ДЛЯ РЕЗЬБЫ

КОЛПАЧКИ
НА БОЛТ / ГАЙКУ

АССОРТИМЕНТ
ЗАГЛУШЕК

СТЯЖКИ И ЗАЩИТА
ПРОВОДОВ

ПЛАСТИКОВЫЕ
И РЕЗЬБОВЫЕ ОПОРЫ

СОЕДИНИТЕЛИ
И ПЕРЕХОДНИКИ

ЗАКЛЕПКИ
ТЕХНИЧЕСКИЕ

ШАЙБЫ
И ВТУЛКИ

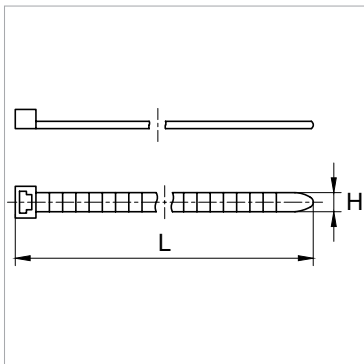
ФИКСАТОРЫ
АРМАТУРЫ

ФИКСАТОРЫ
С БОЛТОМ / ГАЙКОЙ

РУЧКИ
НА ТРУБУ

КОУШИ
ДЛЯ КАНАТА

Модель FAF



Высокопрочные кабельные стяжки из нейлона.

Выдерживают нагрузку до 114 кг.

F — максимальная нагрузка (кг).

Материал: Полиамид-66 — ПА-66, PA66, Nylon 6.6

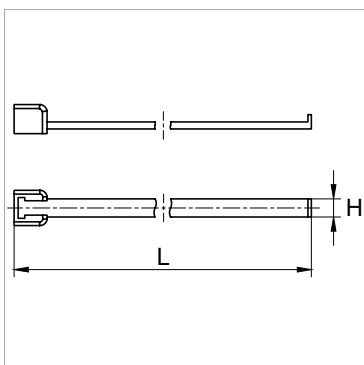
Цвет: чёрный, бесцветный

РАЗМЕРЫ И СТОИМОСТЬ ИЗДЕЛИЙ

| Артикул | Размеры, мм | | | Цена за 1 шт. | | | | | | |
|--------------|-------------|------|-----|---------------|--------------|--------------|------------|------------|---------|------------|
| | L | H | F | от 10 000 шт. | от 5 000 шт. | от 1 000 шт. | от 500 шт. | от 100 шт. | розница | |
| FAF1030x12.7 | 1030 | 12,7 | 114 | | | | | | | по запросу |
| FAF230x12.7 | 230 | 12,7 | 114 | | | | | | | по запросу |
| FAF280x12.7 | 280 | 12,7 | 114 | | | | | | | по запросу |
| FAF380x12.7 | 380 | 12,7 | 114 | | | | | | | по запросу |
| FAF480x12.7 | 480 | 12,7 | 114 | | | | | | | по запросу |
| FAF550x12.7 | 550 | 12,7 | 114 | | | | | | | по запросу |
| FAF580x12.7 | 580 | 12,7 | 114 | | | | | | | по запросу |
| FAF730x12.7 | 730 | 12,7 | 114 | | | | | | | по запросу |
| FAF580x12.7 | 880 | 12,7 | 114 | | | | | | | по запросу |

* Стоимость изделий можно уточнить у менеджеров.

Модель FAD



Нейлоновые кабельные стяжки со встроенной металлической пластинкой («зубом»).

Стальная пластинка, расположенная под углом около 45 градусов, обеспечивает надёжную фиксацию стяжки в необходимом положении.

В зависимости от артикула выдерживают нагрузки от 8 до 50 кг.

F — максимальная нагрузка (кг).

Материал: Полиамид-66 — ПА-66, PA66, Nylon 6.6

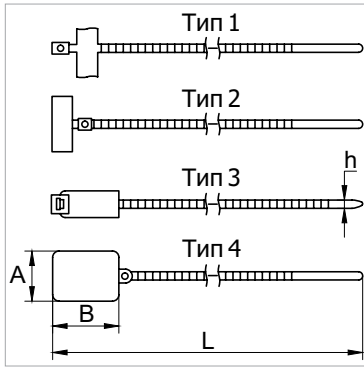
Цвет: чёрный, бесцветный

РАЗМЕРЫ И СТОИМОСТЬ ИЗДЕЛИЙ

| Артикул | Размеры, мм | | | Цена за 1 шт. | | | | | | |
|-------------|-------------|-----|----|---------------|--------------|--------------|------------|------------|---------|------------|
| | L | H | F | от 10 000 шт. | от 5 000 шт. | от 1 000 шт. | от 500 шт. | от 100 шт. | розница | |
| FAD-100x2.5 | 100 | 2,5 | 8 | | | | | | | по запросу |
| FAD-150x3.6 | 150 | 3,6 | 40 | | | | | | | по запросу |
| FAD-200x2.5 | 200 | 2,5 | 8 | | | | | | | по запросу |
| FAD-200x3.6 | 200 | 3,6 | 40 | | | | | | | по запросу |
| FAD-200x4.8 | 200 | 4,8 | 50 | | | | | | | по запросу |
| FAD-280x3.6 | 280 | 3,6 | 40 | | | | | | | по запросу |
| FAD-290x4.8 | 290 | 4,8 | 50 | | | | | | | по запросу |
| FAD-360x4.8 | 360 | 4,8 | 50 | | | | | | | по запросу |

* Стоимость изделий можно уточнить у менеджеров.

Модель FAS



Нейлоновые стяжки для кабелей с ярлычком.

Представлены четыре типа стяжек с разной формой ярлычков.

Материал: Полиамид-66 — ПА-66, PA66, Nylon 6.6

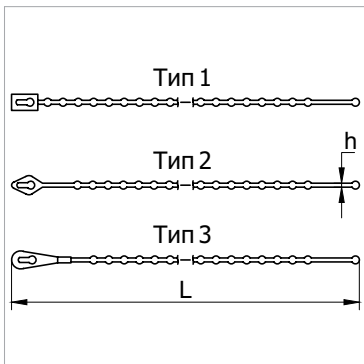
Цвет: бесцветный

РАЗМЕРЫ И СТОИМОСТЬ ИЗДЕЛИЙ

| Артикул | Размеры, мм | | | | Цена за 1 шт. | | | | | | |
|-------------|-------------|-----|----|----|---------------|--------------|--------------|------------|------------|---------|--|
| | L | h | A | B | от 10 000 шт. | от 5 000 шт. | от 1 000 шт. | от 500 шт. | от 100 шт. | розница | |
| FAS-100x2.5 | 100 | 2,5 | 25 | 8 | по запросу | | | | | | |
| FAS-110x2.5 | 110 | 2,5 | 25 | 8 | по запросу | | | | | | |
| FAS-130x2.5 | 130 | 2,5 | 20 | 28 | по запросу | | | | | | |
| FAS-200x2.5 | 200 | 2,5 | 30 | 15 | по запросу | | | | | | |
| FAS-200x4.6 | 200 | 4,6 | 13 | 28 | по запросу | | | | | | |
| FAS-270x4.6 | 270 | 4,6 | 13 | 28 | по запросу | | | | | | |

* Стоимость изделий можно уточнить у менеджеров.

Модель FAR



Кабельные стяжки с фиксирующими шариками.

Изготовлены из нейлона. Возможно многоразовое использование.

Материал: Полиамид-66 — ПА-66, PA66, Nylon 6.6

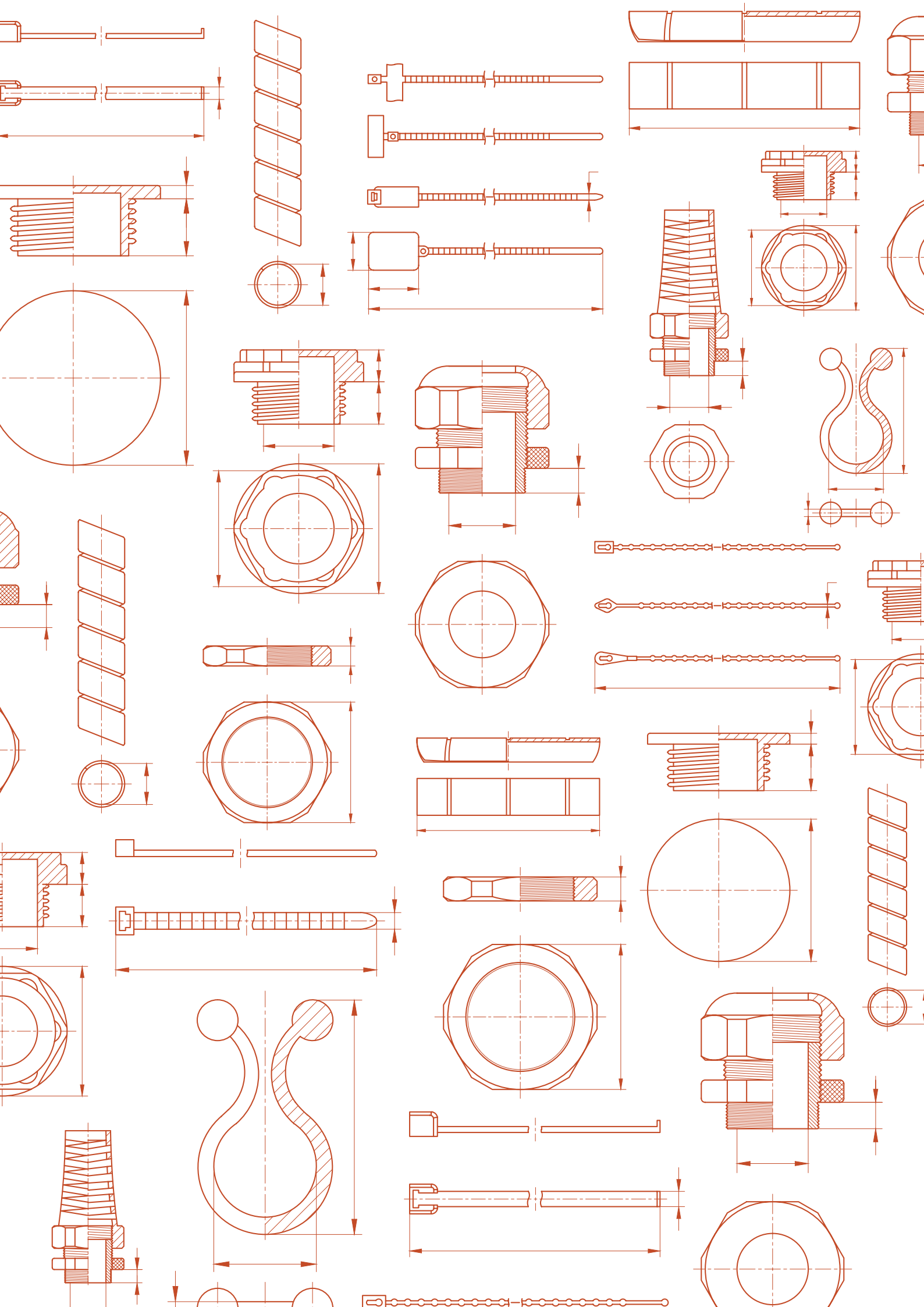
Цвет: натуральный, чёрный, красный, жёлтый, синий


РАЗМЕРЫ И СТОИМОСТЬ ИЗДЕЛИЙ

| Артикул | Размеры, мм | | Цена за 1 шт. | | | | | | |
|---------|-------------|----|---------------|--------------|--------------|------------|------------|---------|--|
| | L | H | от 10 000 шт. | от 5 000 шт. | от 1 000 шт. | от 500 шт. | от 100 шт. | розница | |
| FAR-100 | 100 | 8 | по запросу | | | | | | |
| FAR-120 | 120 | 8 | по запросу | | | | | | |
| FAR-150 | 150 | 14 | по запросу | | | | | | |
| FAR-180 | 180 | 18 | по запросу | | | | | | |
| FAR-226 | 226 | 18 | по запросу | | | | | | |
| FAR-280 | 280 | 50 | по запросу | | | | | | |

* Стоимость изделий можно уточнить у менеджеров.

ПРОБКИ
УНИВЕРСАЛЬНЫЕ
КОЛПАЧКИ
ДЛЯ РЕЗЬБЫ
КОЛПАЧКИ
НА БОЛТ / ГАЙКУ
АССОРТИМЕНТ
ЗАГЛУШЕК
СТЯЖКИ И ЗАЩИТА
ПРОВОДОВ
ПЛАСТИКОВЫЕ
И РЕЗЬБОВЫЕ ОПОРЫ
СОЕДИНИТЕЛИ
И ПЕРЕХОДНИКИ
ЗАКЛЕПКИ
ТЕХНИЧЕСКИЕ
ШАЙБЫ
И ВТУЛКИ
ЗАЩИТА И ФИКСАТОРЫ
АРМАТУРЫ
ФИКСАТОРЫ
С БОЛТОМ / ГАЙКОЙ
РУЧКИ
НА ТРУБУ
КОУШИ
ДЛЯ КАНАТА

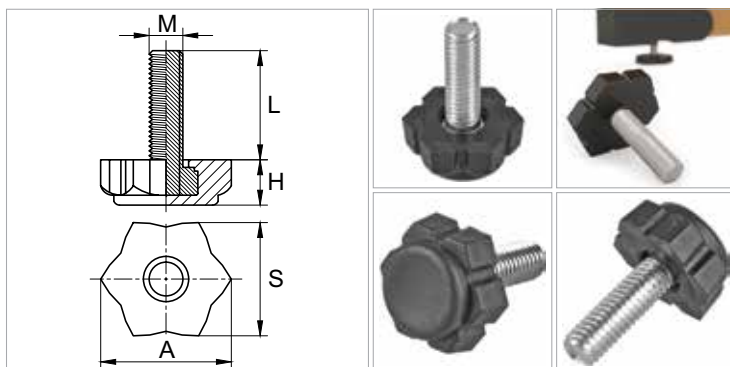




ПЛАСТИКОВЫЕ
И РЕЗЬБОВЫЕ ОПОРЫ



Модель ОРН19



Регулируемые резьбовые опоры с пластиковым шестигранным основанием 19 мм и металлическим стержнем.

Предназначены для регулирования металлоконструкций по высоте. Рекомендуется использовать опору с заглушкой, имеющей внутреннюю резьбу.

Материал: Полиэтилен высокого давления (или низкой плотности) — ПВД, ПЭВД, ПЭНП, LDPE; Оцинкованная сталь

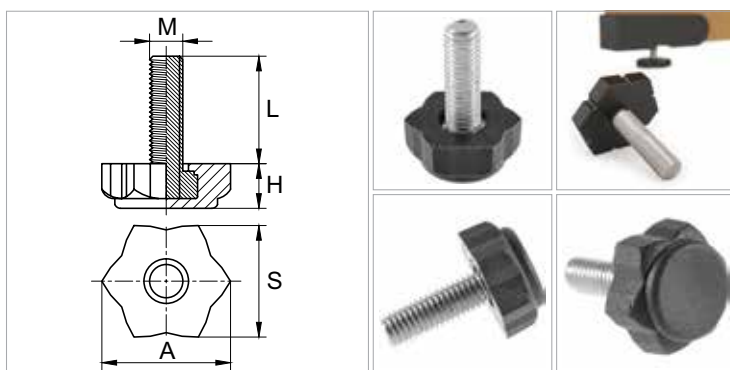
Цвет: чёрный, белый, серый, RAL (по запросу)

РАЗМЕРЫ И СТОИМОСТЬ ИЗДЕЛИЙ

| Артикул | Размеры, мм | | | | Цена за 1 шт. | | | | | | |
|-----------|-------------|----|----|---|---------------|--------------|--------------|------------|------------|---------|-----------|
| | MxL | A | S | H | от 10 000 шт. | от 5 000 шт. | от 1 000 шт. | от 500 шт. | от 100 шт. | розница | |
| 19M4-18ЧН | M4x18 | 19 | 17 | 8 | по запросу | | | | | | |
| 19M6-8ЧН | M6x8 | 19 | 17 | 8 | по запросу | | | | | | |
| 19M6-10ЧН | M6x10 | 19 | 17 | 8 | по запросу | | | | | | |
| 19M6-15ЧН | M6x15 | 19 | 17 | 8 | 3.0 р. | 3.5 р. | 4.5 р. | 5.5 р. | 6.0 р. | 8.0 р. | 500 шт. |
| 19M6-18ЧН | M6x18 | 19 | 17 | 8 | 2.5 р. | 2.7 р. | 3.0 р. | 3.5 р. | 4.5 р. | 6.0 р. | 4 000 шт. |
| 19M6-20ЧН | M6x20 | 19 | 17 | 8 | 3.0 р. | 3.5 р. | 4.5 р. | 5.5 р. | 6.0 р. | 8.0 р. | 500 шт. |
| 19M6-25ЧН | M6x25 | 19 | 17 | 8 | 3.5 р. | 4.0 р. | 5.0 р. | 6.0 р. | 6.5 р. | 9.0 р. | 500 шт. |
| 19M6-30ЧН | M6x30 | 19 | 17 | 8 | 4.0 р. | 4.5 р. | 5.5 р. | 6.5 р. | 7.0 р. | 9.0 р. | 500 шт. |
| 19M6-35ЧН | M6x35 | 19 | 17 | 8 | 4.5 р. | 5.0 р. | 6.0 р. | 7.0 р. | 7.5 р. | 10.0 р. | 500 шт. |
| 19M6-40ЧН | M6x40 | 19 | 17 | 8 | 5.0 р. | 5.5 р. | 6.5 р. | 7.5 р. | 8.0 р. | 10.0 р. | 500 шт. |
| 19M6-45ЧН | M6x45 | 19 | 17 | 8 | 5.5 р. | 6.0 р. | 7.0 р. | 8.0 р. | 8.5 р. | 12.0 р. | 500 шт. |
| 19M6-50ЧН | M6x50 | 19 | 17 | 8 | 6.5 р. | 7.0 р. | 8.0 р. | 9.0 р. | 9.5 р. | 12.0 р. | 500 шт. |
| 19M6-55ЧН | M6x55 | 19 | 17 | 8 | 7.5 р. | 8.0 р. | 9.0 р. | 10.0 р. | 10.5 р. | 14.0 р. | 500 шт. |
| 19M6-60ЧН | M6x60 | 19 | 17 | 8 | 9.0 р. | 9.5 р. | 10.5 р. | 11.5 р. | 12.0 р. | 15.0 р. | 500 шт. |
| 19M6-65ЧН | M6x65 | 19 | 17 | 8 | 10.0 р. | 10.5 р. | 11.5 р. | 12.5 р. | 13.0 р. | 16.0 р. | 500 шт. |
| 19M6-70ЧН | M6x70 | 19 | 17 | 8 | 11.5 р. | 12.0 р. | 13.0 р. | 14.0 р. | 14.5 р. | 18.0 р. | 500 шт. |
| 19M6-75ЧН | M6x75 | 19 | 17 | 8 | 12.5 р. | 13.0 р. | 14.0 р. | 15.0 р. | 15.5 р. | 20.0 р. | 500 шт. |
| 19M6-80ЧН | M6x80 | 19 | 17 | 8 | 14.0 р. | 14.5 р. | 15.5 р. | 16.5 р. | 17.0 р. | 22.0 р. | 500 шт. |

* Стоимость указана на изделия чёрного цвета. Актуально на первый квартал 2017 года. Стоимость цветных изделий можно уточнить у менеджеров.

Модель ОРН22



Регулируемые резьбовые опоры с пластиковым шестигранным основанием 22 мм и металлическим стержнем.

Используются для регулирования металлоконструкций по высоте. В комплекте рекомендуется приобретать заглушку с резьбой.

Материал: Полиэтилен высокого давления (или низкой плотности) — ПВД, ПЭВД, ПЭНП, LDPE; Оцинкованная сталь

Цвет: чёрный, белый, серый, RAL (по запросу)

РАЗМЕРЫ И СТОИМОСТЬ ИЗДЕЛИЙ

| Артикул | Размеры, мм | | | | Цена за 1 шт. | | | | | | |
|-----------|-------------|----|----|----|---------------|--------------|--------------|------------|------------|---------|-----------|
| | MxL | A | S | H | от 10 000 шт. | от 5 000 шт. | от 1 000 шт. | от 500 шт. | от 100 шт. | розница | |
| 22M8-20ЧН | M8x20 | 25 | 22 | 11 | 7.5 р. | 8.0 р. | 9.0 р. | 10.5 р. | 13.0 р. | 20.0 р. | 500 шт. |
| 22M8-25ЧН | M8x25 | 25 | 22 | 11 | 5.5 р. | 6.0 р. | 6.5 р. | 7.0 р. | 8.5 р. | 12.0 р. | 1 500 шт. |
| 22M8-30ЧН | M8x30 | 25 | 22 | 11 | 7.5 р. | 8.0 р. | 9.0 р. | 10.5 р. | 13.0 р. | 20.0 р. | 1 250 шт. |
| 22M8-35ЧН | M8x35 | 25 | 22 | 11 | 8.0 р. | 8.5 р. | 9.5 р. | 11.0 р. | 13.5 р. | 20.0 р. | 1 000 шт. |
| 22M8-40ЧН | M8x40 | 25 | 22 | 11 | 8.5 р. | 9.0 р. | 10.0 р. | 11.5 р. | 14.0 р. | 20.0 р. | 500 шт. |
| 22M8-45ЧН | M8x45 | 25 | 22 | 11 | 9.0 р. | 9.5 р. | 10.5 р. | 12.0 р. | 14.5 р. | 20.0 р. | 500 шт. |

продолжение на стр. 229

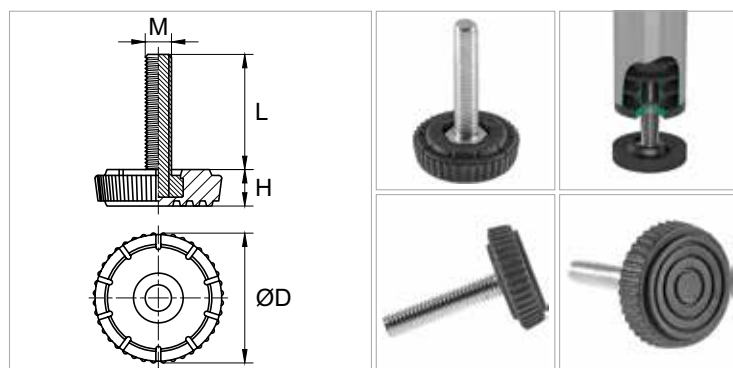
Модель ОРН22

ПРОДОЛЖЕНИЕ

| Артикул | Размеры, мм | | | | Цена за 1 шт. | | | | | | |
|-------------|-------------|----|----|----|---------------|--------------|--------------|------------|------------|---------|-----------|
| | MxL | A | S | H | от 10 000 шт. | от 5 000 шт. | от 1 000 шт. | от 500 шт. | от 100 шт. | розница | |
| 22M8-50ЧН | M8x50 | 25 | 22 | 11 | 10.5 р. | 11.0 р. | 12.0 р. | 13.5 р. | 16.0 р. | 23.0 р. | 500 шт. |
| 22M8-55ЧН | M8x55 | 25 | 22 | 11 | 11.5 р. | 12.0 р. | 13.0 р. | 14.5 р. | 17.0 р. | 25.0 р. | 500 шт. |
| 22M8-60ЧН | M8x60 | 25 | 22 | 11 | 13.0 р. | 13.5 р. | 14.5 р. | 16.0 р. | 18.5 р. | 30.0 р. | 500 шт. |
| 22M8-65ЧН | M8x65 | 25 | 22 | 11 | 14.0 р. | 14.5 р. | 15.5 р. | 17.0 р. | 19.5 р. | 30.0 р. | 500 шт. |
| 22M8-70ЧН | M8x70 | 25 | 22 | 11 | 15.5 р. | 16.0 р. | 17.0 р. | 18.5 р. | 21.0 р. | 30.0 р. | 500 шт. |
| 22M8-75ЧН | M8x75 | 25 | 22 | 11 | 16.5 р. | 17.0 р. | 18.0 р. | 19.5 р. | 22.0 р. | 35.0 р. | 500 шт. |
| 22M8-80ЧН | M8x80 | 25 | 22 | 11 | 18.0 р. | 18.5 р. | 19.5 р. | 21.0 р. | 23.5 р. | 35.0 р. | 500 шт. |
| 22M8-85ЧН | M8x85 | 25 | 22 | 11 | 19.0 р. | 19.5 р. | 20.5 р. | 22.0 р. | 24.5 р. | 35.0 р. | 500 шт. |
| 22M8-90ЧН | M8x90 | 25 | 22 | 11 | 20.5 р. | 21.0 р. | 22.0 р. | 23.5 р. | 26.0 р. | 40.0 р. | 500 шт. |
| 22M8-95ЧН | M8x95 | 25 | 22 | 11 | 21.5 р. | 22.0 р. | 23.0 р. | 24.5 р. | 27.0 р. | 40.0 р. | 500 шт. |
| 22M8-100ЧН | M8x100 | 25 | 22 | 11 | 23.0 р. | 23.5 р. | 24.5 р. | 26.0 р. | 28.5 р. | 45.0 р. | 500 шт. |
| 22M8-110ЧН | M8x110 | 25 | 22 | 11 | 24.0 р. | 24.5 р. | 25.5 р. | 27.0 р. | 29.5 р. | 45.0 р. | 500 шт. |
| 22M8-120ЧН | M8x120 | 25 | 22 | 11 | 25.5 р. | 26.0 р. | 27.0 р. | 28.5 р. | 31.0 р. | 45.0 р. | 500 шт. |
| 22M10-20ЧН | M10x20 | 25 | 22 | 11 | 9.5 р. | 10.0 р. | 11.0 р. | 13.0 р. | 15.0 р. | 25.0 р. | 500 шт. |
| 22M10-25ЧН | M10x25 | 25 | 22 | 11 | 9.5 р. | 10.0 р. | 11.0 р. | 13.0 р. | 15.0 р. | 25.0 р. | 500 шт. |
| 22M10-30ЧН | M10x30 | 25 | 22 | 11 | 7.5 р. | 8.0 р. | 8.5 р. | 9.5 р. | 11.0 р. | 15.0 р. | 1 000 шт. |
| 22M10-35ЧН | M10x35 | 25 | 22 | 11 | 10.0 р. | 10.5 р. | 11.5 р. | 13.5 р. | 15.5 р. | 25.0 р. | 1 000 шт. |
| 22M10-40ЧН | M10x40 | 25 | 22 | 11 | 11.0 р. | 11.5 р. | 12.5 р. | 14.5 р. | 16.5 р. | 25.0 р. | 500 шт. |
| 22M10-45ЧН | M10x45 | 25 | 22 | 11 | 11.5 р. | 12.0 р. | 13.0 р. | 15.0 р. | 17.0 р. | 25.0 р. | 500 шт. |
| 22M10-50ЧН | M10x50 | 25 | 22 | 11 | 13.0 р. | 13.5 р. | 14.5 р. | 16.5 р. | 18.5 р. | 30.0 р. | 500 шт. |
| 22M10-55ЧН | M10x55 | 25 | 22 | 11 | 14.0 р. | 14.5 р. | 15.5 р. | 17.5 р. | 19.5 р. | 30.0 р. | 500 шт. |
| 22M10-60ЧН | M10x60 | 25 | 22 | 11 | 15.5 р. | 16.0 р. | 17.0 р. | 19.0 р. | 21.0 р. | 30.0 р. | 500 шт. |
| 22M10-65ЧН | M10x65 | 25 | 22 | 11 | 16.5 р. | 17.0 р. | 18.0 р. | 20.0 р. | 22.0 р. | 30.0 р. | 500 шт. |
| 22M10-70ЧН | M10x70 | 25 | 22 | 11 | 18.0 р. | 18.5 р. | 19.5 р. | 21.5 р. | 23.5 р. | 30.0 р. | 500 шт. |
| 22M10-75ЧН | M10x75 | 25 | 22 | 11 | 19.0 р. | 19.5 р. | 20.5 р. | 22.5 р. | 24.5 р. | 35.0 р. | 500 шт. |
| 22M10-80ЧН | M10x80 | 25 | 22 | 11 | 20.5 р. | 21.0 р. | 22.0 р. | 24.0 р. | 26.0 р. | 35.0 р. | 500 шт. |
| 22M10-85ЧН | M10x85 | 25 | 22 | 11 | 21.5 р. | 22.0 р. | 23.0 р. | 25.0 р. | 27.0 р. | 35.0 р. | 500 шт. |
| 22M10-90ЧН | M10x90 | 25 | 22 | 11 | 23.0 р. | 23.5 р. | 24.5 р. | 26.5 р. | 28.5 р. | 40.0 р. | 500 шт. |
| 22M10-95ЧН | M10x95 | 25 | 22 | 11 | 24.0 р. | 24.5 р. | 25.5 р. | 27.5 р. | 29.5 р. | 40.0 р. | 500 шт. |
| 22M10-100ЧН | M10x100 | 25 | 22 | 11 | 25.5 р. | 26.0 р. | 27.0 р. | 29.0 р. | 31.0 р. | 45.0 р. | 500 шт. |
| 22M10-110ЧН | M10x110 | 25 | 22 | 11 | 26.5 р. | 27.0 р. | 28.0 р. | 30.0 р. | 32.0 р. | 45.0 р. | 500 шт. |
| 22M10-120ЧН | M10x120 | 25 | 22 | 11 | 28.0 р. | 28.5 р. | 29.5 р. | 31.5 р. | 33.5 р. | 45.0 р. | 500 шт. |

* Стоимость указана на изделия чёрного цвета. Актуально на первый квартал 2017 года. Стоимость цветных изделий можно уточнить у менеджеров.

Модель EV25



Резьбовые регулируемые опоры с круглым рифлёным пластиковым основанием и металлическим стержнем.

Предназначены для регулирования металлоконструкций по высоте. Рекомендуется использовать опору с заглушкой, которая имеет внутреннюю резьбу.

Материал: Полиэтилен высокого давления (или низкой плотности) — ПВД, ПЭВД, ПЭНП, LDPE; Оцинкованная сталь

Цвет: чёрный, белый, серый, RAL (по запросу)

РАЗМЕРЫ И СТОИМОСТЬ ИЗДЕЛИЙ

| Артикул | Размеры, мм | | | Цена за 1 шт. | | | | | | |
|-----------|-------------|----|-----|---------------|--------------|--------------|------------|------------|---------|-----------|
| | MxL | ØD | H | от 10 000 шт. | от 5 000 шт. | от 1 000 шт. | от 500 шт. | от 100 шт. | розница | |
| 25M6-15ЧН | M6x15 | 25 | 8,5 | 5.5 р. | 6.0 р. | 7.0 р. | 8.5 р. | 11.0 р. | 20.0 р. | 2 200 шт. |
| 25M6-18ЧН | M6x18 | 25 | 8,5 | 5.5 р. | 6.0 р. | 7.0 р. | 8.5 р. | 11.0 р. | 20.0 р. | 2 200 шт. |
| 25M6-20ЧН | M6x20 | 25 | 8,5 | 4.0 р. | 4.5 р. | 5.0 р. | 5.5 р. | 7.0 р. | 12.0 р. | 2 200 шт. |
| 25M6-25ЧН | M6x25 | 25 | 8,5 | 6.0 р. | 6.5 р. | 7.5 р. | 9.0 р. | 11.5 р. | 20.0 р. | 2 000 шт. |
| 25M6-30ЧН | M6x30 | 25 | 8,5 | 6.5 р. | 7.0 р. | 8.0 р. | 9.5 р. | 12.0 р. | 20.0 р. | 500 шт. |
| 25M6-35ЧН | M6x35 | 25 | 8,5 | 7.0 р. | 7.5 р. | 8.5 р. | 10.0 р. | 12.5 р. | 20.0 р. | 1 700 шт. |

продолжение на стр. 230

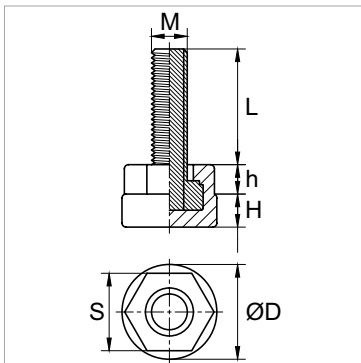
Модель EV25

ПРОДОЛЖЕНИЕ

| Артикул | Размеры, мм | | | Цена за 1 шт. | | | | | | |
|------------|-------------|----|-----|---------------|--------------|--------------|------------|------------|---------|-----------|
| | MxL | ØD | H | от 10 000 шт. | от 5 000 шт. | от 1 000 шт. | от 500 шт. | от 100 шт. | розница | |
| 25M6-40ЧН | M6x40 | 25 | 8,5 | 7.0 р. | 7.5 р. | 8.5 р. | 10.0 р. | 12.5 р. | 20.0 р. | 1 600 шт. |
| 25M6-45ЧН | M6x45 | 25 | 8,5 | 7.5 р. | 8.0 р. | 9.0 р. | 10.5 р. | 13.0 р. | 20.0 р. | 500 шт. |
| 25M6-50ЧН | M6x50 | 25 | 8,5 | 9.0 р. | 9.5 р. | 10.5 р. | 12.0 р. | 14.5 р. | 25.0 р. | 500 шт. |
| 25M6-55ЧН | M6x55 | 25 | 8,5 | 10.0 р. | 10.5 р. | 11.5 р. | 13.0 р. | 15.5 р. | 25.0 р. | 500 шт. |
| 25M6-60ЧН | M6x60 | 25 | 8,5 | 11.5 р. | 12.0 р. | 13.0 р. | 14.5 р. | 17.0 р. | 25.0 р. | 500 шт. |
| 25M6-65ЧН | M6x65 | 25 | 8 | 12.5 р. | 13.0 р. | 14.0 р. | 15.5 р. | 18.0 р. | 25.0 р. | 500 шт. |
| 25M6-70ЧН | M6x70 | 25 | 8 | 14.0 р. | 14.5 р. | 15.5 р. | 17.0 р. | 19.5 р. | 30.0 р. | 500 шт. |
| 25M6-75ЧН | M6x75 | 25 | 8 | 15.0 р. | 15.5 р. | 16.5 р. | 18.0 р. | 20.5 р. | 30.0 р. | 500 шт. |
| 25M6-80ЧН | M6x80 | 25 | 8 | 16.5 р. | 17.0 р. | 18.0 р. | 19.5 р. | 22.0 р. | 30.0 р. | 500 шт. |
| 25M6-85ЧН | M6x85 | 25 | 8 | 17.5 р. | 18.0 р. | 19.0 р. | 20.5 р. | 23.0 р. | 35.0 р. | 500 шт. |
| 25M6-90ЧН | M6x90 | 25 | 8 | 19.0 р. | 19.5 р. | 20.5 р. | 22.0 р. | 24.5 р. | 35.0 р. | 500 шт. |
| 25M6-95ЧН | M6x95 | 25 | 8 | 20.0 р. | 20.5 р. | 21.5 р. | 23.0 р. | 25.5 р. | 40.0 р. | 500 шт. |
| 25M6-100ЧН | M6x100 | 25 | 8 | 21.5 р. | 22.0 р. | 23.0 р. | 24.5 р. | 27.0 р. | 40.0 р. | 500 шт. |
| 25M6-110ЧН | M6x110 | 25 | 8 | 22.5 р. | 23.0 р. | 24.0 р. | 25.5 р. | 28.0 р. | 40.0 р. | 500 шт. |
| 25M6-120ЧН | M6x120 | 25 | 8 | 24.0 р. | 24.5 р. | 25.5 р. | 27.0 р. | 29.5 р. | 40.0 р. | 500 шт. |
| 25M8-15ЧН | M8x15 | 25 | 8,5 | 6.0 р. | 6.5 р. | 7.5 р. | 9.0 р. | 12.0 р. | 20.0 р. | 500 шт. |
| 25M8-20ЧН | M8x20 | 25 | 8,5 | 6.5 р. | 7.0 р. | 8.0 р. | 9.5 р. | 12.5 р. | 20.0 р. | 2 000 шт. |
| 25M8-25ЧН | M8x25 | 25 | 8,5 | 4.5 р. | 5.0 р. | 5.5 р. | 6.0 р. | 8.0 р. | 12.0 р. | 2 000 шт. |
| 25M8-30ЧН | M8x30 | 25 | 8,5 | 7.0 р. | 7.5 р. | 8.5 р. | 10.0 р. | 12.5 р. | 20.0 р. | 1 800 шт. |
| 25M8-35ЧН | M8x35 | 25 | 8,5 | 7.5 р. | 8.0 р. | 9.0 р. | 10.5 р. | 13.0 р. | 20.0 р. | 500 шт. |
| 25M8-40ЧН | M8x40 | 25 | 8,5 | 7.5 р. | 8.0 р. | 9.0 р. | 10.5 р. | 13.0 р. | 20.0 р. | 1500 шт. |
| 25M8-45ЧН | M8x45 | 25 | 8,5 | 8.0 р. | 8.5 р. | 9.5 р. | 11.0 р. | 13.5 р. | 20.0 р. | 500 шт. |
| 25M8-50ЧН | M8x50 | 25 | 8,5 | 9.5 р. | 10.0 р. | 11.0 р. | 12.5 р. | 15.0 р. | 25.0 р. | 500 шт. |
| 25M8-55ЧН | M8x55 | 25 | 8,5 | 10.5 р. | 11.0 р. | 12.0 р. | 13.5 р. | 16.0 р. | 25.0 р. | 500 шт. |
| 25M8-60ЧН | M8x60 | 25 | 8,5 | 12.0 р. | 12.5 р. | 13.5 р. | 15.0 р. | 17.5 р. | 25.0 р. | 500 шт. |
| 25M8-65ЧН | M8x65 | 25 | 8,5 | 13.0 р. | 13.5 р. | 14.5 р. | 16.0 р. | 18.5 р. | 25.0 р. | 500 шт. |
| 25M8-70ЧН | M8x70 | 25 | 8,5 | 14.5 р. | 15.0 р. | 16.0 р. | 17.5 р. | 20.0 р. | 30.0 р. | 500 шт. |
| 25M8-75ЧН | M8x75 | 25 | 8 | 15.5 р. | 16.0 р. | 17.0 р. | 18.5 р. | 21.0 р. | 30.0 р. | 500 шт. |
| 25M8-80ЧН | M8x80 | 25 | 8 | 17.0 р. | 17.5 р. | 18.5 р. | 20.0 р. | 22.5 р. | 35.0 р. | 500 шт. |
| 25M8-85ЧН | M8x85 | 25 | 8 | 18.0 р. | 18.5 р. | 19.5 р. | 21.0 р. | 23.5 р. | 35.0 р. | 500 шт. |
| 25M8-90ЧН | M8x90 | 25 | 8 | 19.5 р. | 20.0 р. | 21.0 р. | 22.5 р. | 25.0 р. | 35.0 р. | 500 шт. |
| 25M8-95ЧН | M8x95 | 25 | 8 | 20.5 р. | 21.0 р. | 22.0 р. | 23.5 р. | 26.0 р. | 40.0 р. | 500 шт. |
| 25M8-100ЧН | M8x100 | 25 | 8 | 22.0 р. | 22.5 р. | 23.5 р. | 25.0 р. | 27.5 р. | 40.0 р. | 500 шт. |
| 25M8-110ЧН | M8x110 | 25 | 8 | 23.0 р. | 23.5 р. | 24.5 р. | 26.0 р. | 28.5 р. | 40.0 р. | 500 шт. |
| 25M8-120ЧН | M8x120 | 25 | 8 | 24.5 р. | 25.0 р. | 26.0 р. | 27.5 р. | 30.0 р. | 40.0 р. | 500 шт. |

* Стоимость указана на изделия чёрного цвета. Актуально на первый квартал 2017 года.
Стоимость цветных изделий можно уточнить у менеджеров.

Модель РКН25



Резьбовые регулируемые опоры с круглым пластиковым основанием диаметром 25 мм и металлическим стержнем.

Используются для регулирования металлоконструкций по высоте. Могут регулироваться ключом. В комплекте рекомендуется приобретать заглушку с резьбой.

Материал: Полиэтилен высокого давления (или низкой плотности) — ПВД, ПЭВД, ПЭНП, LDPE; Оцинкованная сталь

Цвет: чёрный, белый, серый, RAL (по запросу)

РАЗМЕРЫ И СТОИМОСТЬ ИЗДЕЛИЙ

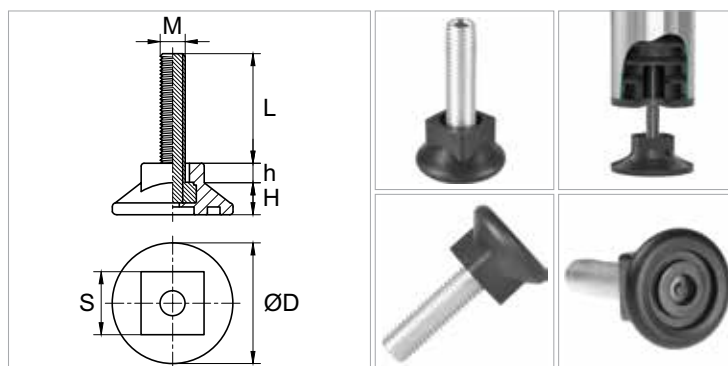
| Артикул | Размеры, мм | | | | | Цена за 1 шт. | | | | | | |
|------------|-------------|----|----|-----|-----|---------------|--------------|--------------|------------|------------|---------|-----------|
| | MxL | ØD | S | H | h | от 10 000 шт. | от 5 000 шт. | от 1 000 шт. | от 500 шт. | от 100 шт. | розница | |
| 25ПМ8-15ЧН | M8x15 | 25 | 21 | 5,5 | 5,5 | 7.5 р. | 8.0 р. | 9.0 р. | 10.5 р. | 13.0 р. | 20.0 р. | 500 шт. |
| 25ПМ8-20ЧН | M8x20 | 25 | 21 | 5,5 | 5,5 | 8.0 р. | 8.5 р. | 9.5 р. | 11.0 р. | 13.5 р. | 20.0 р. | 500 шт. |
| 25ПМ8-25ЧН | M8x25 | 25 | 21 | 5,5 | 5,5 | 8.5 р. | 9.0 р. | 10.0 р. | 11.5 р. | 14.0 р. | 20.0 р. | 1 700 шт. |

продолжение на стр. 231

| Артикул | Размеры, мм | | | | | Цена за 1 шт. | | | | | | |
|--------------|-------------|----|----|-----|-----|---------------|--------------|--------------|------------|------------|---------|-----------|
| | MxL | ØD | S | H | h | от 10 000 шт. | от 5 000 шт. | от 1 000 шт. | от 500 шт. | от 100 шт. | розница | |
| 25ПМ8-30ЧН | M8x30 | 25 | 21 | 5,5 | 5,5 | 9,0 р. | 9,5 р. | 10,5 р. | 12,0 р. | 14,5 р. | 20,0 р. | 500 шт. |
| 25ПМ8-35ЧН | M8x35 | 25 | 21 | 5,5 | 5,5 | 9,5 р. | 10,0 р. | 11,0 р. | 12,5 р. | 15,0 р. | 25,0 р. | 500 шт. |
| 25ПМ8-40ЧН | M8x40 | 25 | 21 | 5,5 | 5,5 | 10,0 р. | 10,5 р. | 11,5 р. | 13,0 р. | 15,5 р. | 25,0 р. | 500 шт. |
| 25ПМ8-45ЧН | M8x45 | 25 | 21 | 5,5 | 5,5 | 10,5 р. | 11,0 р. | 12,0 р. | 13,5 р. | 16,0 р. | 25,0 р. | 500 шт. |
| 25ПМ8-50ЧН | M8x50 | 25 | 21 | 5,5 | 5,5 | 12,0 р. | 12,5 р. | 13,5 р. | 15,0 р. | 17,5 р. | 25,0 р. | 500 шт. |
| 25ПМ8-55ЧН | M8x55 | 25 | 21 | 5,5 | 5,5 | 13,0 р. | 13,5 р. | 14,5 р. | 16,0 р. | 18,5 р. | 30,0 р. | 500 шт. |
| 25ПМ8-60ЧН | M8x60 | 25 | 21 | 5,5 | 5,5 | 14,5 р. | 15,0 р. | 16,0 р. | 17,5 р. | 20,0 р. | 30,0 р. | 500 шт. |
| 25ПМ8-65ЧН | M8x65 | 25 | 21 | 5,5 | 5,5 | 15,5 р. | 16,0 р. | 17,0 р. | 18,5 р. | 21,0 р. | 30,0 р. | 500 шт. |
| 25ПМ8-70ЧН | M8x70 | 25 | 21 | 5,5 | 5,5 | 17,0 р. | 17,5 р. | 18,5 р. | 20,0 р. | 22,5 р. | 30,0 р. | 500 шт. |
| 25ПМ8-75ЧН | M8x75 | 25 | 21 | 5,5 | 5,5 | 18,0 р. | 18,5 р. | 19,5 р. | 21,0 р. | 23,5 р. | 35,0 р. | 500 шт. |
| 25ПМ8-80ЧН | M8x80 | 25 | 21 | 5,5 | 5,5 | 19,5 р. | 20,0 р. | 21,0 р. | 22,5 р. | 25,0 р. | 35,0 р. | 500 шт. |
| 25ПМ8-85ЧН | M8x85 | 25 | 21 | 5,5 | 5,5 | 20,5 р. | 21,0 р. | 22,0 р. | 23,5 р. | 26,0 р. | 35,0 р. | 500 шт. |
| 25ПМ8-90ЧН | M8x90 | 25 | 21 | 5,5 | 5,5 | 22,0 р. | 22,5 р. | 23,5 р. | 25,0 р. | 27,5 р. | 40,0 р. | 500 шт. |
| 25ПМ8-95ЧН | M8x95 | 25 | 21 | 5,5 | 5,5 | 23,0 р. | 23,5 р. | 24,5 р. | 26,0 р. | 28,5 р. | 40,0 р. | 500 шт. |
| 25ПМ8-100ЧН | M8x100 | 25 | 21 | 5,5 | 5,5 | 24,5 р. | 25,0 р. | 26,0 р. | 27,5 р. | 30,0 р. | 40,0 р. | 500 шт. |
| 25ПМ8-110ЧН | M8x110 | 25 | 21 | 5,5 | 5,5 | 25,5 р. | 26,0 р. | 27,0 р. | 28,5 р. | 31,0 р. | 45,0 р. | 500 шт. |
| 25ПМ8-120ЧН | M8x120 | 25 | 21 | 5,5 | 5,5 | 27,0 р. | 27,5 р. | 28,5 р. | 30,0 р. | 32,5 р. | 45,0 р. | 500 шт. |
| 25ПМ10-15ЧН | M10x15 | 25 | 21 | 5,5 | 5,5 | 8,5 р. | 9,0 р. | 10,0 р. | 11,5 р. | 14,0 р. | 20,0 р. | 500 шт. |
| 25ПМ10-20ЧН | M10x20 | 25 | 21 | 5,5 | 5,5 | 9,0 р. | 9,5 р. | 10,5 р. | 12,0 р. | 14,5 р. | 20,0 р. | 500 шт. |
| 25ПМ10-25ЧН | M10x25 | 25 | 21 | 5,5 | 5,5 | 9,5 р. | 10,0 р. | 11,0 р. | 12,5 р. | 15,0 р. | 20,0 р. | 500 шт. |
| 25ПМ10-30ЧН | M10x30 | 25 | 21 | 5,5 | 5,5 | 10,0 р. | 10,5 р. | 11,5 р. | 13,0 р. | 15,5 р. | 25,0 р. | 1 000 шт. |
| 25ПМ10-35ЧН | M10x35 | 25 | 21 | 5,5 | 5,5 | 10,5 р. | 11,0 р. | 12,0 р. | 13,5 р. | 16,0 р. | 25,0 р. | 500 шт. |
| 25ПМ10-40ЧН | M10x40 | 25 | 21 | 5,5 | 5,5 | 11,0 р. | 11,5 р. | 12,5 р. | 14,0 р. | 16,5 р. | 25,0 р. | 1 000 шт. |
| 25ПМ10-45ЧН | M10x45 | 25 | 21 | 5,5 | 5,5 | 11,5 р. | 12,0 р. | 13,0 р. | 14,5 р. | 17,0 р. | 25,0 р. | 500 шт. |
| 25ПМ10-50ЧН | M10x50 | 25 | 21 | 5,5 | 5,5 | 13,0 р. | 13,5 р. | 14,5 р. | 16,0 р. | 18,5 р. | 25,0 р. | 1 000 шт. |
| 25ПМ10-55ЧН | M10x55 | 25 | 21 | 5,5 | 5,5 | 14,0 р. | 14,5 р. | 15,5 р. | 17,0 р. | 19,5 р. | 30,0 р. | 500 шт. |
| 25ПМ10-60ЧН | M10x60 | 25 | 21 | 5,5 | 5,5 | 15,5 р. | 16,0 р. | 17,0 р. | 18,5 р. | 21,0 р. | 30,0 р. | 500 шт. |
| 25ПМ10-65ЧН | M10x65 | 25 | 21 | 5,5 | 5,5 | 16,5 р. | 17,0 р. | 18,0 р. | 19,5 р. | 22,0 р. | 30,0 р. | 500 шт. |
| 25ПМ10-70ЧН | M10x70 | 25 | 21 | 5,5 | 5,5 | 18,0 р. | 18,5 р. | 19,5 р. | 21,0 р. | 23,5 р. | 35,0 р. | 500 шт. |
| 25ПМ10-75ЧН | M10x75 | 25 | 21 | 5,5 | 5,5 | 19,0 р. | 19,5 р. | 20,5 р. | 22,0 р. | 24,5 р. | 35,0 р. | 500 шт. |
| 25ПМ10-80ЧН | M10x80 | 25 | 21 | 5,5 | 5,5 | 20,5 р. | 21,0 р. | 22,0 р. | 23,5 р. | 26,0 р. | 35,0 р. | 500 шт. |
| 25ПМ10-85ЧН | M10x85 | 25 | 21 | 5,5 | 5,5 | 21,5 р. | 22,0 р. | 23,0 р. | 24,5 р. | 27,0 р. | 40,0 р. | 500 шт. |
| 25ПМ10-90ЧН | M10x90 | 25 | 21 | 5,5 | 5,5 | 23,0 р. | 23,5 р. | 24,5 р. | 26,0 р. | 28,5 р. | 40,0 р. | 500 шт. |
| 25ПМ10-95ЧН | M10x95 | 25 | 21 | 5,5 | 5,5 | 24,0 р. | 24,5 р. | 25,5 р. | 27,0 р. | 29,5 р. | 40,0 р. | 500 шт. |
| 25ПМ10-100ЧН | M10x100 | 25 | 21 | 5,5 | 5,5 | 25,5 р. | 26,0 р. | 27,0 р. | 28,5 р. | 31,0 р. | 45,0 р. | 500 шт. |
| 25ПМ10-110ЧН | M10x110 | 25 | 21 | 5,5 | 5,5 | 26,5 р. | 27,0 р. | 28,0 р. | 29,5 р. | 32,0 р. | 45,0 р. | 500 шт. |
| 25ПМ10-120ЧН | M10x120 | 25 | 21 | 5,5 | 5,5 | 28,0 р. | 28,5 р. | 29,5 р. | 31,0 р. | 33,5 р. | 50,0 р. | 500 шт. |

* Стоимость указана на изделия чёрного цвета. Актуально на первый квартал 2017 года.
Стоимость цветных изделий можно уточнить у менеджеров.

Модель KON30



Резьбовые регулируемые опоры с круглым пластиковым основанием диаметром 30 мм и металлическим стержнем.

Могут регулироваться ключом. Рекомендуется использовать с заглушкой, имеющей внутреннюю резьбу.

Материал: Полиэтилен высокого давления (или низкой плотности) — ПВД, ПЭВД, ПЭНП, LDPE; Оцинкованная сталь

Цвет: чёрный, белый, серый, RAL (по запросу)

РАЗМЕРЫ И СТОИМОСТЬ ИЗДЕЛИЙ

| Артикул | Размеры, мм | | | | | Цена за 1 шт. | | | | | | |
|------------|-------------|----|----|----|---|---------------|--------------|--------------|------------|------------|---------|--|
| | MxL | ØD | S | H | h | от 10 000 шт. | от 5 000 шт. | от 1 000 шт. | от 500 шт. | от 100 шт. | розница | |
| 30М10-15ЧН | M10x15 | 30 | 17 | 10 | 7 | 18,5 р. | 20,0 р. | 22,5 р. | 25,5 р. | 29,5 р. | 40,0 р. | |
| 30М10-20ЧН | M10x20 | 30 | 17 | 10 | 7 | 19,0 р. | 20,5 р. | 23,0 р. | 26,0 р. | 30,0 р. | 40,0 р. | |
| 30М10-25ЧН | M10x25 | 30 | 17 | 10 | 7 | 19,5 р. | 21,0 р. | 23,5 р. | 26,5 р. | 30,5 р. | 40,0 р. | |

продолжение на стр. 232

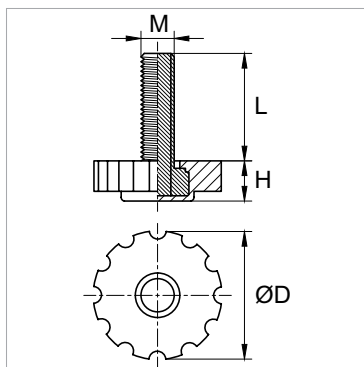
Модель KON30

ПРОДОЛЖЕНИЕ

| Артикул | Размеры, мм | | | | | | Цена за 1 шт. | | | | | | |
|-------------|-------------|----|----|----|---|---------------|---------------|--------------|------------|------------|---------|--|--|
| | MxL | ØD | S | H | h | от 10 000 шт. | от 5 000 шт. | от 1 000 шт. | от 500 шт. | от 100 шт. | розница | | |
| 30M10-30ЧН | M10x30 | 30 | 17 | 10 | 7 | 20.0 р. | 21.5 р. | 24.0 р. | 27.0 р. | 31.0 р. | 40.0 р. | | |
| 30M10-35ЧН | M10x35 | 30 | 17 | 10 | 7 | 20.5 р. | 22.0 р. | 24.5 р. | 27.5 р. | 31.5 р. | 40.0 р. | | |
| 30M10-40ЧН | M10x40 | 30 | 17 | 10 | 7 | 21.0 р. | 22.5 р. | 25.0 р. | 28.0 р. | 32.0 р. | 45.0 р. | | |
| 30M10-45ЧН | M10x45 | 30 | 17 | 10 | 7 | 21.5 р. | 23.0 р. | 25.5 р. | 28.5 р. | 32.5 р. | 45.0 р. | | |
| 30M10-50ЧН | M10x50 | 30 | 17 | 10 | 7 | 23.0 р. | 24.5 р. | 27.0 р. | 30.0 р. | 34.0 р. | 45.0 р. | | |
| 30M10-55ЧН | M10x55 | 30 | 17 | 10 | 7 | 24.0 р. | 25.5 р. | 28.0 р. | 31.0 р. | 35.0 р. | 45.0 р. | | |
| 30M10-60ЧН | M10x60 | 30 | 17 | 10 | 7 | 25.5 р. | 27.0 р. | 29.5 р. | 32.5 р. | 36.5 р. | 50.0 р. | | |
| 30M10-65ЧН | M10x65 | 30 | 17 | 10 | 7 | 26.5 р. | 28.0 р. | 30.5 р. | 33.5 р. | 37.5 р. | 50.0 р. | | |
| 30M10-70ЧН | M10x70 | 30 | 17 | 10 | 7 | 28.0 р. | 29.5 р. | 32.0 р. | 35.0 р. | 39.0 р. | 55.0 р. | | |
| 30M10-75ЧН | M10x75 | 30 | 17 | 10 | 7 | 29.0 р. | 30.5 р. | 33.0 р. | 36.0 р. | 40.0 р. | 55.0 р. | | |
| 30M10-80ЧН | M10x80 | 30 | 17 | 10 | 7 | 30.5 р. | 32.0 р. | 34.5 р. | 37.5 р. | 41.5 р. | 55.0 р. | | |
| 30M10-85ЧН | M10x85 | 30 | 17 | 10 | 7 | 31.5 р. | 33.0 р. | 35.5 р. | 38.5 р. | 42.5 р. | 55.0 р. | | |
| 30M10-90ЧН | M10x90 | 30 | 17 | 10 | 7 | 33.0 р. | 34.5 р. | 37.0 р. | 40.0 р. | 44.0 р. | 55.0 р. | | |
| 30M10-95ЧН | M10x95 | 30 | 17 | 10 | 7 | 34.0 р. | 35.5 р. | 38.0 р. | 41.0 р. | 45.0 р. | 65.0 р. | | |
| 30M10-100ЧН | M10x100 | 30 | 17 | 10 | 7 | 35.5 р. | 37.0 р. | 39.5 р. | 42.5 р. | 46.5 р. | 65.0 р. | | |
| 30M10-110ЧН | M10x110 | 30 | 17 | 10 | 7 | 36.5 р. | 38.0 р. | 40.5 р. | 43.5 р. | 47.5 р. | 65.0 р. | | |
| 30M10-120ЧН | M10x120 | 30 | 17 | 10 | 7 | 38.0 р. | 39.5 р. | 42.0 р. | 45.0 р. | 49.0 р. | 75.0 р. | | |

* Стоимость указана на изделия чёрного цвета. Актуально на первый квартал 2017 года.
Стоимость цветных изделий можно уточнить у менеджеров.

Модель OPS30



Резьбовая регулируемая опора с круглым пластиковым основанием диаметром 30 мм и металлическим стержнем.

Основание имеет форму «ромашка». Используется для регулирования металлоконструкций по высоте. В комплекте рекомендуется приобретать заглушку с резьбой.

Материал: Полиэтилен высокого давления (или низкой плотности) — ПВД, ПЭВД, ПЭНП, LDPE; Оцинкованная сталь

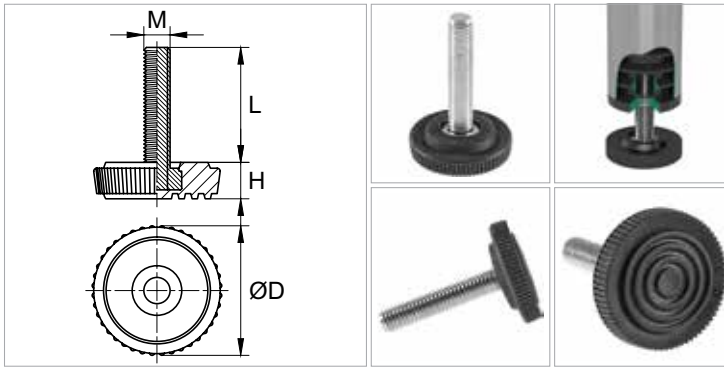
Цвет: чёрный, белый, серый, RAL (по запросу)

РАЗМЕРЫ И СТОИМОСТЬ ИЗДЕЛИЯ

| Артикул | Размеры, мм | | | Цена за 1 шт. | | | | | | |
|-----------|-------------|----|----|---------------|--------------|--------------|------------|------------|---------|---------|
| | MxL | ØD | H | от 10 000 шт. | от 5 000 шт. | от 1 000 шт. | от 500 шт. | от 100 шт. | розница | |
| 30M8-25ЧП | M8x25 | 30 | 11 | 6.1 р. | 6.6 р. | 7.3 р. | 8.8 р. | 10.5 р. | 14.0 р. | 500 шт. |

* Стоимость указана на изделия чёрного цвета. Актуально на первый квартал 2017 года.
Стоимость цветных изделий можно уточнить у менеджеров.

Модель EV32



Резьбовые регулируемые опоры с пластиковым рифлёным основанием диаметром 32 мм и металлическим стержнем.

Рекомендуется использовать с заглушкой, которая имеет внутреннюю резьбу. Предназначены для регулирования металлоконструкций по высоте.

Материал: Полиэтилен высокого давления (или низкой плотности) — ПВД, ПЭВД, ПЭНП, LDPE; Оцинкованная сталь

Цвет: чёрный, белый, серый, RAL (по запросу)

РАЗМЕРЫ И СТОИМОСТЬ ИЗДЕЛИЙ

| Артикул | Размеры, мм | | | Цена за 1 шт. | | | | | | |
|------------|-------------|----|----|---------------|--------------|--------------|------------|------------|---------|-----------|
| | МхL | ØD | H | от 10 000 шт. | от 5 000 шт. | от 1 000 шт. | от 500 шт. | от 100 шт. | розница | |
| 32M6-15ЧН | M6x15 | 32 | 10 | 7.0 р. | 7.5 р. | 8.5 р. | 10.0 р. | 13.0 р. | 20.0 р. | 500 шт. |
| 32M6-20ЧН | M6x20 | 32 | 10 | 7.5 р. | 8.0 р. | 9.0 р. | 10.5 р. | 13.5 р. | 20.0 р. | 500 шт. |
| 32M6-25ЧН | M6x25 | 32 | 10 | 8.0 р. | 8.5 р. | 9.5 р. | 11.0 р. | 13.5 р. | 20.0 р. | 1 100 шт. |
| 32M6-30ЧН | M6x30 | 32 | 10 | 8.0 р. | 8.5 р. | 9.5 р. | 11.0 р. | 13.5 р. | 20.0 р. | 1 100 шт. |
| 32M6-35ЧН | M6x35 | 32 | 10 | 8.5 р. | 9.0 р. | 10.0 р. | 11.5 р. | 14.0 р. | 20.0 р. | 1 100 шт. |
| 32M6-40ЧН | M6x40 | 32 | 10 | 9.0 р. | 9.5 р. | 10.5 р. | 12.0 р. | 14.5 р. | 20.0 р. | 500 шт. |
| 32M6-45ЧН | M6x45 | 32 | 10 | 10.5 р. | 11.0 р. | 12.0 р. | 13.5 р. | 16.0 р. | 25.0 р. | 500 шт. |
| 32M6-50ЧН | M6x50 | 32 | 10 | 11.5 р. | 12.0 р. | 13.0 р. | 14.5 р. | 17.0 р. | 25.0 р. | 500 шт. |
| 32M6-55ЧН | M6x55 | 32 | 10 | 13.0 р. | 13.5 р. | 14.5 р. | 16.0 р. | 18.5 р. | 25.0 р. | 500 шт. |
| 32M6-60ЧН | M6x60 | 32 | 10 | 14.0 р. | 14.5 р. | 15.5 р. | 17.0 р. | 19.5 р. | 25.0 р. | 800 шт. |
| 32M6-65ЧН | M6x65 | 32 | 10 | 15.5 р. | 16.0 р. | 17.0 р. | 18.5 р. | 21.0 р. | 30.0 р. | 500 шт. |
| 32M6-70ЧН | M6x70 | 32 | 10 | 16.5 р. | 17.0 р. | 18.0 р. | 19.5 р. | 22.0 р. | 30.0 р. | 500 шт. |
| 32M6-75ЧН | M6x75 | 32 | 10 | 18.0 р. | 18.5 р. | 19.5 р. | 21.0 р. | 23.5 р. | 30.0 р. | 500 шт. |
| 32M6-80ЧН | M6x80 | 32 | 10 | 19.0 р. | 19.5 р. | 20.5 р. | 22.0 р. | 24.5 р. | 30.0 р. | 500 шт. |
| 32M6-85ЧН | M6x85 | 32 | 10 | 20.5 р. | 21.0 р. | 22.0 р. | 23.5 р. | 26.0 р. | 35.0 р. | 500 шт. |
| 32M6-90ЧН | M6x90 | 32 | 10 | 21.5 р. | 22.0 р. | 23.0 р. | 24.5 р. | 27.0 р. | 35.0 р. | 500 шт. |
| 32M6-95ЧН | M6x95 | 32 | 10 | 23.0 р. | 23.5 р. | 24.5 р. | 26.0 р. | 28.5 р. | 40.0 р. | 500 шт. |
| 32M6-100ЧН | M6x100 | 32 | 10 | 24.0 р. | 24.5 р. | 25.5 р. | 27.0 р. | 29.5 р. | 40.0 р. | 500 шт. |
| 32M6-110ЧН | M6x110 | 32 | 10 | 25.5 р. | 26.0 р. | 27.0 р. | 28.5 р. | 31.0 р. | 40.0 р. | 500 шт. |
| 32M6-120ЧН | M6x120 | 32 | 10 | 26.5 р. | 27.0 р. | 28.0 р. | 29.5 р. | 32.0 р. | 50.0 р. | 500 шт. |
| 32M8-15ЧН | M8x15 | 32 | 10 | 7.5 р. | 8.0 р. | 9.0 р. | 10.5 р. | 13.5 р. | 20.0 р. | 500 шт. |
| 32M8-20ЧН | M8x20 | 32 | 10 | 8.0 р. | 8.5 р. | 9.5 р. | 11.0 р. | 14.0 р. | 20.0 р. | 500 шт. |
| 32M8-25ЧН | M8x25 | 32 | 10 | 5.5 р. | 6.0 р. | 6.5 р. | 7.0 р. | 9.0 р. | 12.0 р. | 1100 шт. |
| 32M8-30ЧН | M8x30 | 32 | 10 | 8.5 р. | 9.0 р. | 10.0 р. | 11.5 р. | 14.0 р. | 20.0 р. | 1000 шт. |
| 32M8-35ЧН | M8x35 | 32 | 10 | 9.0 р. | 9.5 р. | 10.5 р. | 12.0 р. | 14.5 р. | 25.0 р. | 1000 шт. |
| 32M8-40ЧН | M8x40 | 32 | 10 | 9.5 р. | 10.0 р. | 11.0 р. | 12.5 р. | 15.0 р. | 25.0 р. | 900 шт. |
| 32M8-45ЧН | M8x45 | 32 | 10 | 11.0 р. | 11.5 р. | 12.5 р. | 14.0 р. | 16.5 р. | 25.0 р. | 500 шт. |
| 32M8-50ЧН | M8x50 | 32 | 10 | 12.0 р. | 12.5 р. | 13.5 р. | 15.0 р. | 17.5 р. | 25.0 р. | 800 шт. |
| 32M8-55ЧН | M8x55 | 32 | 10 | 13.5 р. | 14.0 р. | 15.0 р. | 16.5 р. | 19.0 р. | 25.0 р. | 500 шт. |
| 32M8-60ЧН | M8x60 | 32 | 10 | 14.5 р. | 15.0 р. | 16.0 р. | 17.5 р. | 20.0 р. | 30.0 р. | 600 шт. |
| 32M8-65ЧН | M8x65 | 32 | 10 | 16.0 р. | 16.5 р. | 17.5 р. | 19.0 р. | 21.5 р. | 30.0 р. | 500 шт. |
| 32M8-70ЧН | M8x70 | 32 | 10 | 17.0 р. | 17.5 р. | 18.5 р. | 20.0 р. | 22.5 р. | 30.0 р. | 500 шт. |
| 32M8-75ЧН | M8x75 | 32 | 10 | 18.5 р. | 19.0 р. | 20.0 р. | 21.5 р. | 24.0 р. | 30.0 р. | 500 шт. |
| 32M8-80ЧН | M8x80 | 32 | 10 | 19.5 р. | 20.0 р. | 21.0 р. | 22.5 р. | 25.0 р. | 35.0 р. | 500 шт. |
| 32M8-85ЧН | M8x85 | 32 | 10 | 21.0 р. | 21.5 р. | 22.5 р. | 24.0 р. | 26.5 р. | 35.0 р. | 500 шт. |
| 32M8-90ЧН | M8x90 | 32 | 10 | 22.0 р. | 22.5 р. | 23.5 р. | 25.0 р. | 27.5 р. | 35.0 р. | 500 шт. |
| 32M8-95ЧН | M8x95 | 32 | 10 | 23.5 р. | 24.0 р. | 25.0 р. | 26.5 р. | 29.0 р. | 40.0 р. | 500 шт. |
| 32M8-100ЧН | M8x100 | 32 | 10 | 24.5 р. | 25.0 р. | 26.0 р. | 27.5 р. | 30.0 р. | 40.0 р. | 500 шт. |
| 32M8-110ЧН | M8x110 | 32 | 10 | 26.0 р. | 26.5 р. | 27.5 р. | 29.0 р. | 31.5 р. | 40.0 р. | 500 шт. |
| 32M8-120ЧН | M8x120 | 32 | 10 | 27.0 р. | 27.5 р. | 28.5 р. | 30.0 р. | 32.5 р. | 40.0 р. | 500 шт. |
| 32M10-15ЧН | M10x15 | 32 | 10 | 8.0 р. | 9.0 р. | 10.0 р. | 12.0 р. | 14.0 р. | 20.0 р. | 500 шт. |
| 32M10-20ЧН | M10x20 | 32 | 10 | 9.0 р. | 10.0 р. | 11.0 р. | 13.0 р. | 15.0 р. | 20.0 р. | 1 000 шт. |
| 32M10-25ЧН | M10x25 | 32 | 10 | 9.0 р. | 10.0 р. | 11.0 р. | 13.0 р. | 15.0 р. | 20.0 р. | 1 000 шт. |
| 32M10-30ЧН | M10x30 | 32 | 10 | 7.0 р. | 7.5 р. | 8.0 р. | 9.0 р. | 10.0 р. | 15.0 р. | 1 000 шт. |
| 32M10-35ЧН | M10x35 | 32 | 10 | 10.0 р. | 10.5 р. | 11.5 р. | 13.0 р. | 15.5 р. | 25.0 р. | 900 шт. |
| 32M10-40ЧН | M10x40 | 32 | 10 | 10.5 р. | 11.0 р. | 12.0 р. | 13.5 р. | 16.0 р. | 25.0 р. | 750 шт. |

продолжение на стр. 234

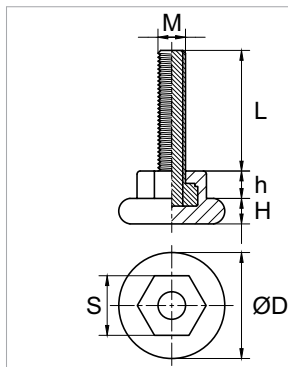
Модель EV32

ПРОДОЛЖЕНИЕ

| Артикул | Размеры, мм | | | Цена за 1 шт. | | | | | | |
|-------------|-------------|----|----|---------------|--------------|--------------|------------|------------|---------|---------|
| | MxL | ØD | H | от 10 000 шт. | от 5 000 шт. | от 1 000 шт. | от 500 шт. | от 100 шт. | розница | |
| 32M10-45ЧН | M10x45 | 32 | 10 | 12.0 р. | 12.5 р. | 13.5 р. | 15.0 р. | 17.5 р. | 25.0 р. | 500 шт. |
| 32M10-50ЧН | M10x50 | 32 | 10 | 13.0 р. | 13.5 р. | 14.5 р. | 16.0 р. | 18.5 р. | 25.0 р. | 600 шт. |
| 32M10-55ЧН | M10x55 | 32 | 10 | 14.0 р. | 14.5 р. | 15.5 р. | 17.0 р. | 19.5 р. | 25.0 р. | 500 шт. |
| 32M10-60ЧН | M10x60 | 32 | 10 | 15.5 р. | 16.0 р. | 17.0 р. | 18.5 р. | 21.0 р. | 30.0 р. | 500 шт. |
| 32M10-65ЧН | M10x65 | 32 | 10 | 16.5 р. | 17.0 р. | 18.0 р. | 19.5 р. | 22.0 р. | 35.0 р. | 500 шт. |
| 32M10-70ЧН | M10x70 | 32 | 10 | 18.0 р. | 18.5 р. | 19.5 р. | 21.0 р. | 23.5 р. | 35.0 р. | 500 шт. |
| 32M10-75ЧН | M10x75 | 32 | 10 | 19.0 р. | 19.5 р. | 20.5 р. | 22.0 р. | 24.5 р. | 35.0 р. | 500 шт. |
| 32M10-80ЧН | M10x80 | 32 | 10 | 20.5 р. | 21.0 р. | 22.0 р. | 23.5 р. | 26.0 р. | 35.0 р. | 400 шт. |
| 32M10-85ЧН | M10x85 | 32 | 10 | 21.5 р. | 22.0 р. | 23.0 р. | 24.5 р. | 27.0 р. | 35.0 р. | 500 шт. |
| 32M10-90ЧН | M10x90 | 32 | 10 | 23.0 р. | 23.5 р. | 24.5 р. | 26.0 р. | 28.5 р. | 35.0 р. | 400 шт. |
| 32M10-95ЧН | M10x95 | 32 | 11 | 24.0 р. | 24.5 р. | 25.5 р. | 27.0 р. | 29.5 р. | 40.0 р. | 500 шт. |
| 32M10-100ЧН | M10x100 | 32 | 11 | 25.5 р. | 26.0 р. | 27.0 р. | 28.5 р. | 31.0 р. | 45.0 р. | 500 шт. |
| 32M10-110ЧН | M10x110 | 32 | 11 | 26.5 р. | 27.0 р. | 28.0 р. | 29.5 р. | 32.0 р. | 50.0 р. | 500 шт. |
| 32M10-120ЧН | M10x120 | 32 | 11 | 28.0 р. | 28.5 р. | 29.5 р. | 31.0 р. | 33.5 р. | 50.0 р. | 500 шт. |

* Стоимость указана на изделия чёрного цвета. Актуально на первый квартал 2017 года.
Стоимость цветных изделий можно уточнить у менеджеров.

Модель OPR38



Резьбовые регулируемые опоры с толстым круглым основанием диаметром 38 мм и металлическим стержнем.

Используются для регулирования металлоконструкций по высоте. Рекомендуется использовать с заглушкой, имеющей внутреннюю резьбу.

Материал: Полиэтилен высокого давления (или низкой плотности) — ПВД, ПЭВД, ПЭНП, LDPE; Оцинкованная сталь

Цвет: чёрный, белый, серый, RAL (по запросу)

РАЗМЕРЫ И СТОИМОСТЬ ИЗДЕЛИЙ

| Артикул | Размеры, мм | | | | | Цена за 1 шт. | | | | | | |
|------------|-------------|----|----|------|------|---------------|--------------|--------------|------------|------------|---------|---------|
| | MxL | ØD | S | H | h | от 10 000 шт. | от 5 000 шт. | от 1 000 шт. | от 500 шт. | от 100 шт. | розница | |
| 38M8-15ЧН | M8x15 | 38 | 24 | 13,5 | 12,5 | 10,5 р. | 11,5 р. | 14,0 р. | 18,0 р. | 21,0 р. | 30,0 р. | 500 шт. |
| 38M8-20ЧН | M8x20 | 38 | 24 | 13,5 | 12,5 | 11,0 р. | 12,0 р. | 14,5 р. | 18,5 р. | 21,5 р. | 30,0 р. | 500 шт. |
| 38M8-25ЧН | M8x25 | 38 | 24 | 13,5 | 12,5 | 11,5 р. | 12,5 р. | 15,0 р. | 19,0 р. | 22,0 р. | 30,0 р. | 500 шт. |
| 38M8-30ЧН | M8x30 | 38 | 24 | 13,5 | 12,5 | 12,0 р. | 13,0 р. | 15,5 р. | 19,5 р. | 22,5 р. | 30,0 р. | 500 шт. |
| 38M8-35ЧН | M8x35 | 38 | 24 | 13,5 | 12,5 | 12,5 р. | 13,5 р. | 16,0 р. | 20,0 р. | 23,0 р. | 30,0 р. | 500 шт. |
| 38M8-40ЧН | M8x40 | 38 | 24 | 13,5 | 12,5 | 13,0 р. | 14,0 р. | 16,5 р. | 20,5 р. | 23,5 р. | 30,0 р. | 500 шт. |
| 38M8-45ЧН | M8x45 | 38 | 24 | 13,5 | 12,5 | 13,5 р. | 14,5 р. | 17,0 р. | 21,0 р. | 24,0 р. | 35,0 р. | 500 шт. |
| 38M8-50ЧН | M8x50 | 38 | 24 | 13,5 | 12,5 | 15,0 р. | 16,0 р. | 18,5 р. | 22,5 р. | 25,5 р. | 35,0 р. | 500 шт. |
| 38M8-55ЧН | M8x55 | 38 | 24 | 13,5 | 12,5 | 16,0 р. | 17,0 р. | 19,5 р. | 23,5 р. | 26,5 р. | 35,0 р. | 500 шт. |
| 38M8-60ЧН | M8x60 | 38 | 24 | 13,5 | 12,5 | 17,5 р. | 18,5 р. | 21,0 р. | 25,0 р. | 28,0 р. | 35,0 р. | 500 шт. |
| 38M8-65ЧН | M8x65 | 38 | 24 | 13,5 | 12,5 | 18,5 р. | 19,5 р. | 22,0 р. | 26,0 р. | 29,0 р. | 40,0 р. | 500 шт. |
| 38M8-70ЧН | M8x70 | 38 | 24 | 13,5 | 12,5 | 20,0 р. | 21,0 р. | 23,5 р. | 27,5 р. | 30,5 р. | 40,0 р. | 500 шт. |
| 38M8-75ЧН | M8x75 | 38 | 24 | 13,5 | 12,5 | 21,0 р. | 22,0 р. | 24,5 р. | 28,5 р. | 31,5 р. | 40,0 р. | 500 шт. |
| 38M8-80ЧН | M8x80 | 38 | 24 | 13,5 | 12,5 | 22,5 р. | 23,5 р. | 26,0 р. | 30,0 р. | 33,0 р. | 40,0 р. | 500 шт. |
| 38M8-85ЧН | M8x85 | 38 | 24 | 13,5 | 12,5 | 23,5 р. | 24,5 р. | 27,0 р. | 31,0 р. | 34,0 р. | 45,0 р. | 500 шт. |
| 38M8-90ЧН | M8x90 | 38 | 24 | 13,5 | 12,5 | 25,0 р. | 26,0 р. | 28,5 р. | 32,5 р. | 35,5 р. | 45,0 р. | 500 шт. |
| 38M8-95ЧН | M8x95 | 38 | 24 | 13,5 | 12,5 | 26,0 р. | 27,0 р. | 29,5 р. | 33,5 р. | 36,5 р. | 45,0 р. | 500 шт. |
| 38M8-100ЧН | M8x100 | 38 | 24 | 13,5 | 12,5 | 27,5 р. | 28,5 р. | 31,0 р. | 35,0 р. | 38,0 р. | 55,0 р. | 500 шт. |
| 38M8-110ЧН | M8x110 | 38 | 24 | 13,5 | 12,5 | 28,5 р. | 29,5 р. | 32,0 р. | 36,0 р. | 39,0 р. | 55,0 р. | 500 шт. |
| 38M8-120ЧН | M8x120 | 38 | 24 | 13,5 | 12,5 | 30,0 р. | 31,0 р. | 33,5 р. | 37,5 р. | 40,5 р. | 60,0 р. | 500 шт. |
| 38M10-15ЧН | M10x15 | 38 | 24 | 13,5 | 12,5 | 11,5 р. | 12,5 р. | 15,0 р. | 19,0 р. | 22,0 р. | 30,0 р. | 500 шт. |
| 38M10-20ЧН | M10x20 | 38 | 24 | 13,5 | 12,5 | 12,0 р. | 13,0 р. | 15,5 р. | 19,5 р. | 22,5 р. | 30,0 р. | 500 шт. |
| 38M10-25ЧН | M10x25 | 38 | 24 | 13,5 | 12,5 | 12,5 р. | 13,5 р. | 16,0 р. | 20,0 р. | 23,0 р. | 30,0 р. | 500 шт. |
| 38M10-30ЧН | M10x30 | 38 | 24 | 13,5 | 12,5 | 13,0 р. | 14,0 р. | 16,5 р. | 20,5 р. | 23,5 р. | 30,0 р. | 400 шт. |

продолжение на стр. 235

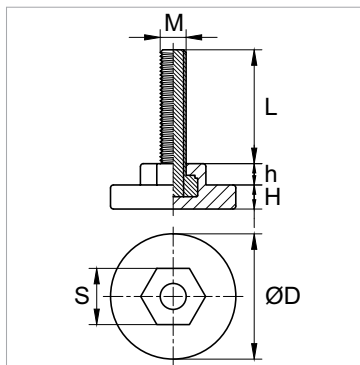
Модель OPR38

ПРОДОЛЖЕНИЕ

| Артикул | Размеры, мм | | | | | Цена за 1 шт. | | | | | | |
|-------------|-------------|----|----|------|------|---------------|--------------|--------------|------------|------------|---------|---------|
| | MxL | ØD | S | H | h | от 10 000 шт. | от 5 000 шт. | от 1 000 шт. | от 500 шт. | от 100 шт. | розница | |
| 38M10-35ЧН | M10x35 | 38 | 24 | 13,5 | 12,5 | 13,5 р. | 14,5 р. | 17,0 р. | 21,0 р. | 24,0 р. | 35,0 р. | 500 шт. |
| 38M10-40ЧН | M10x40 | 38 | 24 | 13,5 | 12,5 | 14,0 р. | 15,0 р. | 17,5 р. | 21,5 р. | 24,5 р. | 35,0 р. | 500 шт. |
| 38M10-45ЧН | M10x45 | 38 | 24 | 13,5 | 12,5 | 14,5 р. | 15,5 р. | 18,0 р. | 22,0 р. | 25,0 р. | 35,0 р. | 400 шт. |
| 38M10-50ЧН | M10x50 | 38 | 24 | 13,5 | 12,5 | 16,0 р. | 17,0 р. | 19,5 р. | 23,5 р. | 26,5 р. | 35,0 р. | 500 шт. |
| 38M10-55ЧН | M10x55 | 38 | 24 | 13,5 | 12,5 | 17,0 р. | 18,0 р. | 20,5 р. | 24,5 р. | 27,5 р. | 40,0 р. | 500 шт. |
| 38M10-60ЧН | M10x60 | 38 | 24 | 13,5 | 12,5 | 18,5 р. | 19,5 р. | 22,0 р. | 26,0 р. | 29,0 р. | 40,0 р. | 500 шт. |
| 38M10-65ЧН | M10x65 | 38 | 24 | 13,5 | 12,5 | 19,5 р. | 20,5 р. | 23,0 р. | 27,0 р. | 30,0 р. | 45,0 р. | 500 шт. |
| 38M10-70ЧН | M10x70 | 38 | 24 | 13,5 | 12,5 | 21,0 р. | 22,0 р. | 24,5 р. | 28,5 р. | 31,5 р. | 45,0 р. | 500 шт. |
| 38M10-75ЧН | M10x75 | 38 | 24 | 13,5 | 12,5 | 22,0 р. | 23,0 р. | 25,5 р. | 29,5 р. | 32,5 р. | 45,0 р. | 500 шт. |
| 38M10-80ЧН | M10x80 | 38 | 24 | 13,5 | 12,5 | 23,5 р. | 24,5 р. | 27,0 р. | 31,0 р. | 34,0 р. | 45,0 р. | 500 шт. |
| 38M10-85ЧН | M10x85 | 38 | 24 | 13,5 | 12,5 | 24,5 р. | 25,5 р. | 28,0 р. | 32,0 р. | 35,0 р. | 55,0 р. | 500 шт. |
| 38M10-90ЧН | M10x90 | 38 | 24 | 13,5 | 12,5 | 26,0 р. | 27,0 р. | 29,5 р. | 33,5 р. | 36,5 р. | 55,0 р. | 500 шт. |
| 38M10-95ЧН | M10x95 | 38 | 24 | 13,5 | 12,5 | 27,0 р. | 28,0 р. | 30,5 р. | 34,5 р. | 37,5 р. | 55,0 р. | 500 шт. |
| 38M10-100ЧН | M10x100 | 38 | 24 | 13,5 | 12,5 | 28,5 р. | 29,5 р. | 32,0 р. | 36,0 р. | 39,0 р. | 65,0 р. | 500 шт. |
| 38M10-110ЧН | M10x110 | 38 | 24 | 13,5 | 12,5 | 29,5 р. | 30,5 р. | 33,0 р. | 37,0 р. | 40,0 р. | 70,0 р. | 500 шт. |
| 38M10-120ЧН | M10x120 | 38 | 24 | 13,5 | 12,5 | 31,0 р. | 32,0 р. | 34,5 р. | 38,5 р. | 41,5 р. | 70,0 р. | 500 шт. |
| 38M12-15ЧН | M12x15 | 38 | 24 | 13,5 | 12,5 | 13,0 р. | 14,0 р. | 16,5 р. | 20,5 р. | 23,5 р. | 35,0 р. | |
| 38M12-20ЧН | M12x20 | 38 | 24 | 13,5 | 12,5 | 13,5 р. | 14,5 р. | 17,0 р. | 21,0 р. | 24,0 р. | 35,0 р. | |
| 38M12-25ЧН | M12x25 | 38 | 24 | 13,5 | 12,5 | 14,0 р. | 15,0 р. | 17,5 р. | 21,5 р. | 24,5 р. | 35,0 р. | |
| 38M12-30ЧН | M12x30 | 38 | 24 | 13,5 | 12,5 | 14,5 р. | 15,5 р. | 18,0 р. | 22,0 р. | 25,0 р. | 35,0 р. | 400 шт. |
| 38M12-35ЧН | M12x35 | 38 | 24 | 13,5 | 12,5 | 15,0 р. | 16,0 р. | 18,5 р. | 22,5 р. | 25,5 р. | 40,0 р. | |
| 38M12-40ЧН | M12x40 | 38 | 24 | 13,5 | 12,5 | 15,5 р. | 16,5 р. | 19,0 р. | 23,0 р. | 26,0 р. | 40,0 р. | |
| 38M12-45ЧН | M12x45 | 38 | 24 | 13,5 | 12,5 | 16,0 р. | 17,0 р. | 19,5 р. | 23,5 р. | 26,5 р. | 40,0 р. | 350 шт. |
| 38M12-50ЧН | M12x50 | 38 | 24 | 13,5 | 12,5 | 17,5 р. | 18,5 р. | 21,0 р. | 25,0 р. | 28,0 р. | 40,0 р. | |
| 38M12-55ЧН | M12x55 | 38 | 24 | 13,5 | 12,5 | 18,5 р. | 19,5 р. | 22,0 р. | 26,0 р. | 29,0 р. | 45,0 р. | |
| 38M12-60ЧН | M12x60 | 38 | 24 | 13,5 | 12,5 | 20,0 р. | 21,0 р. | 23,5 р. | 27,5 р. | 30,5 р. | 45,0 р. | |
| 38M12-65ЧН | M12x65 | 38 | 24 | 13,5 | 12,5 | 21,0 р. | 22,0 р. | 24,5 р. | 28,5 р. | 31,5 р. | 50,0 р. | |
| 38M12-70ЧН | M12x70 | 38 | 24 | 13,5 | 12,5 | 22,5 р. | 23,5 р. | 26,0 р. | 30,0 р. | 33,0 р. | 50,0 р. | |
| 38M12-75ЧН | M12x75 | 38 | 24 | 13,5 | 12,5 | 23,5 р. | 24,5 р. | 27,0 р. | 31,0 р. | 34,0 р. | 50,0 р. | |
| 38M12-80ЧН | M12x80 | 38 | 24 | 13,5 | 12,5 | 25,0 р. | 26,0 р. | 28,5 р. | 32,5 р. | 35,5 р. | 50,0 р. | |
| 38M12-85ЧН | M12x85 | 38 | 24 | 13,5 | 12,5 | 26,0 р. | 27,0 р. | 29,5 р. | 33,5 р. | 36,5 р. | 60,0 р. | |
| 38M12-90ЧН | M12x90 | 38 | 24 | 13,5 | 12,5 | 27,5 р. | 28,5 р. | 31,0 р. | 35,0 р. | 38,0 р. | 60,0 р. | |
| 38M12-95ЧН | M12x95 | 38 | 24 | 13,5 | 12,5 | 28,5 р. | 29,5 р. | 32,0 р. | 36,0 р. | 39,0 р. | 60,0 р. | |
| 38M12-100ЧН | M12x100 | 38 | 24 | 13,5 | 12,5 | 30,0 р. | 31,0 р. | 33,5 р. | 37,5 р. | 40,5 р. | 70,0 р. | |
| 38M12-110ЧН | M12x110 | 38 | 24 | 13,5 | 12,5 | 31,0 р. | 32,0 р. | 34,5 р. | 38,5 р. | 41,5 р. | 70,0 р. | |
| 38M12-120ЧН | M12x120 | 38 | 24 | 13,5 | 12,5 | 32,5 р. | 33,5 р. | 36,0 р. | 40,0 р. | 43,0 р. | 70,0 р. | |

* Стоимость указана на изделия чёрного цвета. Актуально на первый квартал 2017 года.
Стоимость цветных изделий можно уточнить у менеджеров.

Модель PКО40



Резьбовые регулируемые опоры с круглым пластиковым основанием диаметром 40 мм и металлическим стержнем.

Могут регулироваться ключом. В комплекте рекомендуется приобретать заглушку с резьбой.

Материал: Полиэтилен высокого давления (или низкой плотности) — ПВД, ПЭВД, ПЭНП, LDPE; Оцинкованная сталь

Цвет: чёрный, белый, серый, RAL (по запросу)


РАЗМЕРЫ И СТОИМОСТЬ ИЗДЕЛИЙ

| Артикул | Размеры, мм | | | | | Цена за 1 шт. | | | | | | |
|-----------|-------------|----|----|-----|-----|---------------|--------------|--------------|------------|------------|---------|---------|
| | MxL | ØD | S | H | h | от 10 000 шт. | от 5 000 шт. | от 1 000 шт. | от 500 шт. | от 100 шт. | розница | |
| 40M8-15ЧН | M8x15 | 40 | 22 | 6,5 | 5,5 | 8,5 р. | 9,5 р. | 13,0 р. | 17,0 р. | 20,0 р. | 30,0 р. | 500 шт. |
| 40M8-20ЧН | M8x20 | 40 | 22 | 6,5 | 5,5 | 9,0 р. | 10,0 р. | 13,5 р. | 17,5 р. | 20,5 р. | 30,0 р. | 500 шт. |

продолжение на стр. 236

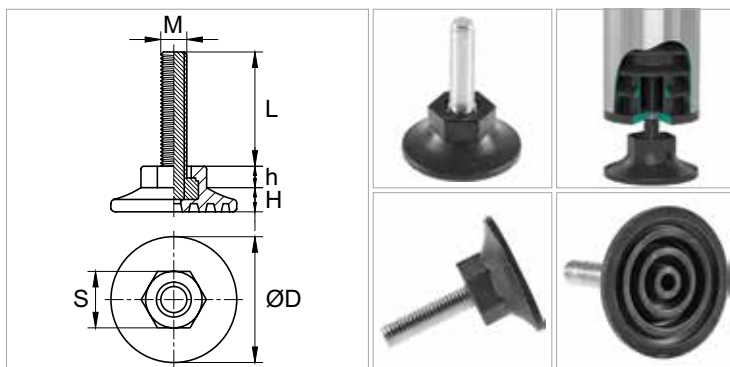
Модель РКО40

ПРОДОЛЖЕНИЕ

| Артикул | Размеры, мм | | | | | Цена за 1 шт. | | | | | |  |
|-------------|-------------|----|----|-----|-----|---------------|--------------|--------------|------------|------------|---------|---|
| | MxL | ØD | S | H | h | от 10 000 шт. | от 5 000 шт. | от 1 000 шт. | от 500 шт. | от 100 шт. | розница | |
| 40M8-25ЧН | M8x25 | 40 | 22 | 6,5 | 5,5 | 9,5 р. | 10,5 р. | 14,0 р. | 18,0 р. | 21,0 р. | 30,0 р. | 500 шт. |
| 40M8-30ЧН | M8x30 | 40 | 22 | 6,5 | 5,5 | 10,0 р. | 11,0 р. | 14,5 р. | 18,5 р. | 21,5 р. | 30,0 р. | 500 шт. |
| 40M8-35ЧН | M8x35 | 40 | 22 | 6,5 | 5,5 | 10,5 р. | 11,5 р. | 15,0 р. | 19,0 р. | 22,0 р. | 30,0 р. | 500 шт. |
| 40M8-40ЧН | M8x40 | 40 | 22 | 6,5 | 5,5 | 11,0 р. | 12,0 р. | 15,5 р. | 19,5 р. | 22,5 р. | 30,0 р. | 550 шт. |
| 40M8-45ЧН | M8x43 | 40 | 22 | 6,5 | 5,5 | 11,5 р. | 12,5 р. | 16,0 р. | 20,0 р. | 23,0 р. | 35,0 р. | 500 шт. |
| 40M8-50ЧН | M8x50 | 40 | 22 | 6,5 | 5,5 | 13,0 р. | 14,0 р. | 17,5 р. | 21,5 р. | 24,5 р. | 35,0 р. | 500 шт. |
| 40M8-55ЧН | M8x55 | 40 | 22 | 6,5 | 5,5 | 14,0 р. | 15,0 р. | 18,5 р. | 22,5 р. | 25,5 р. | 35,0 р. | 500 шт. |
| 40M8-60ЧН | M8x60 | 40 | 22 | 6,5 | 5,5 | 15,5 р. | 16,5 р. | 20,0 р. | 24,0 р. | 27,0 р. | 40,0 р. | 500 шт. |
| 40M8-65ЧН | M8x65 | 40 | 22 | 6,5 | 5,5 | 16,5 р. | 17,5 р. | 21,0 р. | 25,0 р. | 28,0 р. | 40,0 р. | 500 шт. |
| 40M8-70ЧН | M8x70 | 40 | 22 | 6,5 | 5,5 | 18,0 р. | 19,0 р. | 22,5 р. | 26,5 р. | 29,5 р. | 40,0 р. | 500 шт. |
| 40M8-75ЧН | M8x75 | 40 | 22 | 6,5 | 5,5 | 19,0 р. | 20,0 р. | 23,5 р. | 27,5 р. | 30,5 р. | 45,0 р. | 500 шт. |
| 40M8-80ЧН | M8x80 | 40 | 22 | 6,5 | 5,5 | 20,5 р. | 21,5 р. | 25,0 р. | 29,0 р. | 32,0 р. | 45,0 р. | 500 шт. |
| 40M8-85ЧН | M8x85 | 40 | 22 | 6,5 | 5,5 | 21,5 р. | 22,5 р. | 26,0 р. | 30,0 р. | 33,0 р. | 45,0 р. | 500 шт. |
| 40M8-90ЧН | M8x90 | 40 | 22 | 6,5 | 5,5 | 23,0 р. | 24,0 р. | 27,5 р. | 31,5 р. | 34,5 р. | 45,0 р. | 500 шт. |
| 40M8-95ЧН | M8x95 | 40 | 22 | 6,5 | 5,5 | 24,0 р. | 25,0 р. | 28,5 р. | 32,5 р. | 35,5 р. | 55,0 р. | 500 шт. |
| 40M8-100ЧН | M8x100 | 40 | 22 | 6,5 | 5,5 | 25,5 р. | 26,5 р. | 30,0 р. | 34,0 р. | 37,0 р. | 55,0 р. | 500 шт. |
| 40M8-110ЧН | M8x110 | 40 | 22 | 6,5 | 5,5 | 26,5 р. | 27,5 р. | 31,0 р. | 35,0 р. | 38,0 р. | 55,0 р. | 500 шт. |
| 40M8-120ЧН | M8x120 | 40 | 22 | 6,5 | 5,5 | 28,0 р. | 29,0 р. | 32,5 р. | 36,5 р. | 39,5 р. | 60,0 р. | 500 шт. |
| 40M10-15ЧН | M10x15 | 40 | 22 | 6,5 | 5,5 | 9,5 р. | 10,5 р. | 14,0 р. | 18,0 р. | 21,0 р. | 30,0 р. | 500 шт. |
| 40M10-20ЧН | M10x20 | 40 | 22 | 6,5 | 5,5 | 10,0 р. | 11,0 р. | 14,5 р. | 18,5 р. | 21,5 р. | 30,0 р. | 500 шт. |
| 40M10-25ЧН | M10x25 | 40 | 22 | 6,5 | 5,5 | 10,5 р. | 11,5 р. | 15,0 р. | 19,0 р. | 22,0 р. | 30,0 р. | 500 шт. |
| 40M10-30ЧН | M10x30 | 40 | 22 | 6,5 | 5,5 | 11,0 р. | 12,0 р. | 15,5 р. | 19,5 р. | 22,5 р. | 30,0 р. | 500 шт. |
| 40M10-35ЧН | M10x35 | 40 | 22 | 6,5 | 5,5 | 11,5 р. | 12,5 р. | 16,0 р. | 20,0 р. | 23,0 р. | 35,0 р. | 550 шт. |
| 40M10-40ЧН | M10x40 | 40 | 22 | 6,5 | 5,5 | 12,0 р. | 13,0 р. | 16,5 р. | 20,5 р. | 23,5 р. | 35,0 р. | 550 шт. |
| 40M10-45ЧН | M10x45 | 40 | 22 | 6,5 | 5,5 | 12,5 р. | 13,5 р. | 17,0 р. | 21,0 р. | 24,0 р. | 35,0 р. | 500 шт. |
| 40M10-50ЧН | M10x50 | 40 | 22 | 6,5 | 5,5 | 14,0 р. | 15,0 р. | 18,5 р. | 22,5 р. | 25,5 р. | 35,0 р. | 500 шт. |
| 40M10-55ЧН | M10x55 | 40 | 22 | 6,5 | 5,5 | 15,0 р. | 16,0 р. | 19,5 р. | 23,5 р. | 26,5 р. | 40,0 р. | 500 шт. |
| 40M10-60ЧН | M10x60 | 40 | 22 | 6,5 | 5,5 | 16,5 р. | 17,5 р. | 21,0 р. | 25,0 р. | 28,0 р. | 40,0 р. | 500 шт. |
| 40M10-65ЧН | M10x65 | 40 | 22 | 6,5 | 5,5 | 17,5 р. | 18,5 р. | 22,0 р. | 26,0 р. | 29,0 р. | 40,0 р. | 500 шт. |
| 40M10-70ЧН | M10x70 | 40 | 22 | 6,5 | 5,5 | 19,0 р. | 20,0 р. | 23,5 р. | 27,5 р. | 30,5 р. | 45,0 р. | 500 шт. |
| 40M10-75ЧН | M10x75 | 40 | 22 | 6,5 | 5,5 | 20,0 р. | 21,0 р. | 24,5 р. | 28,5 р. | 31,5 р. | 45,0 р. | 500 шт. |
| 40M10-80ЧН | M10x80 | 40 | 22 | 6,5 | 5,5 | 21,5 р. | 22,5 р. | 26,0 р. | 30,0 р. | 33,0 р. | 45,0 р. | 500 шт. |
| 40M10-85ЧН | M10x85 | 40 | 22 | 6,5 | 5,5 | 22,5 р. | 23,5 р. | 27,0 р. | 31,0 р. | 34,0 р. | 55,0 р. | 500 шт. |
| 40M10-90ЧН | M10x90 | 40 | 22 | 6,5 | 5,5 | 24,0 р. | 25,0 р. | 28,5 р. | 32,5 р. | 35,5 р. | 55,0 р. | 500 шт. |
| 40M10-95ЧН | M10x95 | 40 | 22 | 6,5 | 5,5 | 25,0 р. | 26,0 р. | 29,5 р. | 33,5 р. | 36,5 р. | 55,0 р. | 500 шт. |
| 40M10-100ЧН | M10x100 | 40 | 22 | 6,5 | 5,5 | 26,5 р. | 27,5 р. | 31,0 р. | 35,0 р. | 38,0 р. | 55,0 р. | 500 шт. |
| 40M10-110ЧН | M10x110 | 40 | 22 | 6,5 | 5,5 | 27,5 р. | 28,5 р. | 32,0 р. | 36,0 р. | 39,0 р. | 70,0 р. | 500 шт. |
| 40M10-120ЧН | M10x120 | 40 | 22 | 6,5 | 5,5 | 29,0 р. | 30,0 р. | 33,5 р. | 37,5 р. | 40,5 р. | 70,0 р. | 500 шт. |

* Стоимость указана на изделия чёрного цвета. Актуально на первый квартал 2017 года. Стоимость цветных изделий можно уточнить у менеджеров.

Модель KON48



Резьбовые регулируемые опоры с круглым пластиковым коническим основанием диаметром 48 мм и металлическим стержнем.

Могут регулироваться ключом. Рекомендуется использовать с резьбовой заглушкой.

Материал: Полиэтилен высокого давления (или низкой плотности) — ПВД, ПЭВД, ПЭНП, LDPE; Оцинкованная сталь

Цвет: чёрный, белый, серый, RAL (по запросу)

РАЗМЕРЫ И СТОИМОСТЬ ИЗДЕЛИЙ

| Артикул | Размеры, мм | | | | | Цена за 1 шт. | | | | | | |
|-------------|-------------|----|----|----|---|---------------|--------------|--------------|------------|------------|---------|---------|
| | MxL | ØD | S | H | h | от 10 000 шт. | от 5 000 шт. | от 1 000 шт. | от 500 шт. | от 100 шт. | розница | |
| 48M8-15ЧН | M8x15 | 48 | 24 | 12 | 9 | 11.5 р. | 13.5 р. | 16.0 р. | 20.0 р. | 24.0 р. | 35.0 р. | 500 шт. |
| 48M8-20ЧН | M8x20 | 48 | 24 | 12 | 9 | 12.0 р. | 14.0 р. | 16.5 р. | 20.5 р. | 24.5 р. | 35.0 р. | 500 шт. |
| 48M8-25ЧН | M8x25 | 48 | 24 | 12 | 9 | 12.5 р. | 14.5 р. | 17.0 р. | 21.0 р. | 25.0 р. | 35.0 р. | 500 шт. |
| 48M8-30ЧН | M8x30 | 48 | 24 | 12 | 9 | 13.0 р. | 15.0 р. | 17.5 р. | 21.5 р. | 25.5 р. | 35.0 р. | 500 шт. |
| 48M8-35ЧН | M8x35 | 48 | 24 | 12 | 9 | 13.5 р. | 15.5 р. | 18.0 р. | 22.0 р. | 26.0 р. | 35.0 р. | 500 шт. |
| 48M8-40ЧН | M8x40 | 48 | 24 | 12 | 9 | 14.0 р. | 16.0 р. | 18.5 р. | 22.5 р. | 26.5 р. | 35.0 р. | 350 шт. |
| 48M8-45ЧН | M8x45 | 48 | 24 | 12 | 9 | 14.5 р. | 16.5 р. | 19.0 р. | 23.0 р. | 27.0 р. | 40.0 р. | 500 шт. |
| 48M8-50ЧН | M8x50 | 48 | 24 | 12 | 9 | 16.0 р. | 18.0 р. | 20.5 р. | 24.5 р. | 28.5 р. | 40.0 р. | 500 шт. |
| 48M8-55ЧН | M8x55 | 48 | 24 | 12 | 9 | 17.0 р. | 19.0 р. | 21.5 р. | 25.5 р. | 29.5 р. | 40.0 р. | 500 шт. |
| 48M8-60ЧН | M8x60 | 48 | 24 | 12 | 9 | 18.5 р. | 20.5 р. | 23.0 р. | 27.0 р. | 31.0 р. | 40.0 р. | 500 шт. |
| 48M8-65ЧН | M8x65 | 48 | 24 | 12 | 9 | 19.5 р. | 21.5 р. | 24.0 р. | 28.0 р. | 32.0 р. | 40.0 р. | 500 шт. |
| 48M8-70ЧН | M8x70 | 48 | 24 | 12 | 9 | 21.0 р. | 23.0 р. | 25.5 р. | 29.5 р. | 33.5 р. | 45.0 р. | 500 шт. |
| 48M8-75ЧН | M8x75 | 48 | 24 | 12 | 9 | 22.0 р. | 24.0 р. | 26.5 р. | 30.5 р. | 34.5 р. | 45.0 р. | 500 шт. |
| 48M8-80ЧН | M8x80 | 48 | 24 | 12 | 9 | 23.5 р. | 25.5 р. | 28.0 р. | 32.0 р. | 36.0 р. | 45.0 р. | 500 шт. |
| 48M8-85ЧН | M8x85 | 48 | 24 | 12 | 9 | 24.5 р. | 26.5 р. | 29.0 р. | 33.0 р. | 37.0 р. | 55.0 р. | 500 шт. |
| 48M8-90ЧН | M8x90 | 48 | 24 | 12 | 9 | 26.0 р. | 28.0 р. | 30.5 р. | 34.5 р. | 38.5 р. | 55.0 р. | 500 шт. |
| 48M8-95ЧН | M8x95 | 48 | 24 | 12 | 9 | 27.0 р. | 29.0 р. | 31.5 р. | 35.5 р. | 39.5 р. | 55.0 р. | 500 шт. |
| 48M8-100ЧН | M8x100 | 48 | 24 | 12 | 9 | 28.5 р. | 30.5 р. | 33.0 р. | 37.0 р. | 41.0 р. | 55.0 р. | 500 шт. |
| 48M8-110ЧН | M8x110 | 48 | 24 | 12 | 9 | 29.5 р. | 31.5 р. | 34.0 р. | 38.0 р. | 42.0 р. | 55.0 р. | 500 шт. |
| 48M8-120ЧН | M8x120 | 48 | 24 | 12 | 9 | 31.0 р. | 33.0 р. | 35.5 р. | 39.5 р. | 43.5 р. | 65.0 р. | 500 шт. |
| 48M10-15ЧН | M10x15 | 48 | 24 | 12 | 9 | 12.5 р. | 14.5 р. | 17.0 р. | 21.0 р. | 25.0 р. | 35.0 р. | 500 шт. |
| 48M10-20ЧН | M10x20 | 48 | 24 | 12 | 9 | 13.0 р. | 15.0 р. | 17.5 р. | 21.5 р. | 25.5 р. | 35.0 р. | 500 шт. |
| 48M10-25ЧН | M10x25 | 48 | 24 | 12 | 9 | 13.5 р. | 15.5 р. | 18.0 р. | 22.0 р. | 26.0 р. | 35.0 р. | 500 шт. |
| 48M10-30ЧН | M10x30 | 48 | 24 | 12 | 9 | 14.0 р. | 16.0 р. | 18.5 р. | 22.5 р. | 26.5 р. | 35.0 р. | 500 шт. |
| 48M10-35ЧН | M10x35 | 48 | 24 | 12 | 9 | 14.5 р. | 16.5 р. | 19.0 р. | 23.0 р. | 27.0 р. | 35.0 р. | 500 шт. |
| 48M10-40ЧН | M10x40 | 48 | 24 | 12 | 9 | 15.0 р. | 17.0 р. | 19.5 р. | 23.5 р. | 27.5 р. | 35.0 р. | 350 шт. |
| 48M10-45ЧН | M10x45 | 48 | 24 | 12 | 9 | 15.5 р. | 17.5 р. | 20.0 р. | 24.0 р. | 28.0 р. | 40.0 р. | 250 шт. |
| 48M10-50ЧН | M10x50 | 48 | 24 | 12 | 9 | 17.0 р. | 19.0 р. | 21.5 р. | 25.5 р. | 29.5 р. | 40.0 р. | 500 шт. |
| 48M10-55ЧН | M10x55 | 48 | 24 | 12 | 9 | 18.0 р. | 20.0 р. | 22.5 р. | 26.5 р. | 30.5 р. | 40.0 р. | 500 шт. |
| 48M10-60ЧН | M10x60 | 48 | 24 | 12 | 9 | 19.5 р. | 21.5 р. | 24.0 р. | 28.0 р. | 32.0 р. | 40.0 р. | 275 шт. |
| 48M10-65ЧН | M10x65 | 48 | 24 | 12 | 9 | 20.5 р. | 22.5 р. | 25.0 р. | 29.0 р. | 33.0 р. | 40.0 р. | 500 шт. |
| 48M10-70ЧН | M10x70 | 48 | 24 | 12 | 9 | 22.0 р. | 24.0 р. | 26.5 р. | 30.5 р. | 34.5 р. | 45.0 р. | 500 шт. |
| 48M10-75ЧН | M10x75 | 48 | 24 | 12 | 9 | 23.0 р. | 25.0 р. | 27.5 р. | 31.5 р. | 35.5 р. | 45.0 р. | 500 шт. |
| 48M10-80ЧН | M10x80 | 48 | 24 | 12 | 9 | 24.5 р. | 26.5 р. | 29.0 р. | 33.0 р. | 37.0 р. | 45.0 р. | 500 шт. |
| 48M10-85ЧН | M10x85 | 48 | 24 | 12 | 9 | 25.5 р. | 27.5 р. | 30.0 р. | 34.0 р. | 38.0 р. | 55.0 р. | 500 шт. |
| 48M10-90ЧН | M10x90 | 48 | 24 | 12 | 9 | 27.0 р. | 29.0 р. | 31.5 р. | 35.5 р. | 39.5 р. | 55.0 р. | 300 шт. |
| 48M10-95ЧН | M10x95 | 48 | 24 | 12 | 9 | 28.0 р. | 30.0 р. | 32.5 р. | 36.5 р. | 40.5 р. | 55.0 р. | 500 шт. |
| 48M10-100ЧН | M10x100 | 48 | 24 | 12 | 9 | 29.5 р. | 31.5 р. | 34.0 р. | 38.0 р. | 42.0 р. | 55.0 р. | 300 шт. |
| 48M10-110ЧН | M10x110 | 48 | 24 | 12 | 9 | 30.5 р. | 32.5 р. | 35.0 р. | 39.0 р. | 43.0 р. | 55.0 р. | 500 шт. |
| 48M10-120ЧН | M10x120 | 48 | 24 | 12 | 9 | 32.0 р. | 34.0 р. | 36.5 р. | 40.5 р. | 44.5 р. | 65.0 р. | 500 шт. |
| 48M12-15ЧН | M12x15 | 48 | 24 | 12 | 9 | 14.0 р. | 16.0 р. | 18.5 р. | 22.5 р. | 26.5 р. | 40.0 р. | 500 шт. |
| 48M12-20ЧН | M12x20 | 48 | 24 | 12 | 9 | 14.5 р. | 16.5 р. | 19.0 р. | 23.0 р. | 27.0 р. | 40.0 р. | 500 шт. |
| 48M12-25ЧН | M12x25 | 48 | 24 | 12 | 9 | 15.0 р. | 17.0 р. | 19.5 р. | 23.5 р. | 27.5 р. | 40.0 р. | 500 шт. |
| 48M12-30ЧН | M12x30 | 48 | 24 | 12 | 9 | 15.5 р. | 17.5 р. | 20.0 р. | 24.0 р. | 28.0 р. | 40.0 р. | 500 шт. |
| 48M12-35ЧН | M12x35 | 48 | 24 | 12 | 9 | 16.0 р. | 18.0 р. | 20.5 р. | 24.5 р. | 28.5 р. | 40.0 р. | 500 шт. |
| 48M12-40ЧН | M12x40 | 48 | 24 | 12 | 9 | 16.5 р. | 18.5 р. | 21.0 р. | 25.0 р. | 29.0 р. | 40.0 р. | 300 шт. |

продолжение на стр. 238

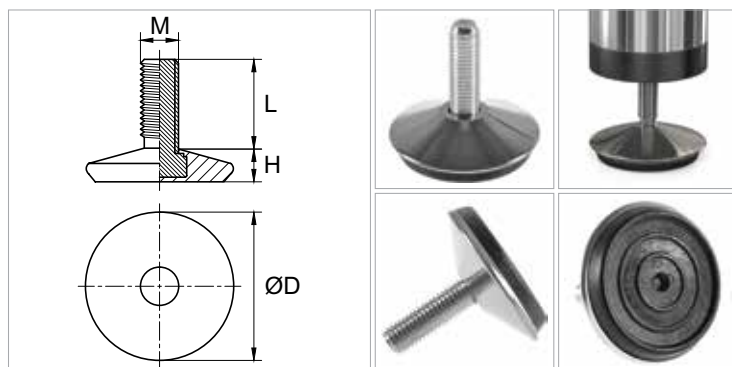
Модель KON48

ПРОДОЛЖЕНИЕ

| Артикул | Размеры, мм | | | | | Цена за 1 шт. | | | | | | |
|-------------|-------------|----|----|----|---|---------------|--------------|--------------|------------|------------|---------|---------|
| | MxL | ØD | S | H | h | от 10 000 шт. | от 5 000 шт. | от 1 000 шт. | от 500 шт. | от 100 шт. | розница | |
| 48M12-45ЧН | M12x45 | 48 | 24 | 12 | 9 | 17.0 р. | 19.0 р. | 21.5 р. | 25.5 р. | 29.5 р. | 45.0 р. | 500 шт. |
| 48M12-50ЧН | M12x50 | 48 | 24 | 12 | 9 | 18.5 р. | 20.5 р. | 23.0 р. | 27.0 р. | 31.0 р. | 45.0 р. | 500 шт. |
| 48M12-55ЧН | M12x55 | 48 | 24 | 12 | 9 | 19.5 р. | 21.5 р. | 24.0 р. | 28.0 р. | 32.0 р. | 45.0 р. | 500 шт. |
| 48M12-60ЧН | M12x60 | 48 | 24 | 12 | 9 | 21.0 р. | 23.0 р. | 25.5 р. | 29.5 р. | 33.5 р. | 45.0 р. | 250 шт. |
| 48M12-65ЧН | M12x65 | 48 | 24 | 12 | 9 | 22.0 р. | 24.0 р. | 26.5 р. | 30.5 р. | 34.5 р. | 45.0 р. | 500 шт. |
| 48M12-70ЧН | M12x70 | 48 | 24 | 12 | 9 | 23.5 р. | 25.5 р. | 28.0 р. | 32.0 р. | 36.0 р. | 50.0 р. | 500 шт. |
| 48M12-75ЧН | M12x75 | 48 | 24 | 12 | 9 | 24.5 р. | 26.5 р. | 29.0 р. | 33.0 р. | 37.0 р. | 50.0 р. | 500 шт. |
| 48M12-80ЧН | M12x80 | 48 | 24 | 12 | 9 | 26.0 р. | 28.0 р. | 30.5 р. | 34.5 р. | 38.5 р. | 50.0 р. | 500 шт. |
| 48M12-85ЧН | M12x85 | 48 | 24 | 12 | 9 | 27.0 р. | 29.0 р. | 31.5 р. | 35.5 р. | 39.5 р. | 60.0 р. | 500 шт. |
| 48M12-90ЧН | M12x90 | 48 | 24 | 12 | 9 | 28.5 р. | 30.5 р. | 33.0 р. | 37.0 р. | 41.0 р. | 60.0 р. | 500 шт. |
| 48M12-95ЧН | M12x95 | 48 | 24 | 12 | 9 | 29.5 р. | 31.5 р. | 34.0 р. | 38.0 р. | 42.0 р. | 60.0 р. | 500 шт. |
| 48M12-100ЧН | M12x100 | 48 | 24 | 12 | 9 | 31.0 р. | 33.0 р. | 35.5 р. | 39.5 р. | 43.5 р. | 60.0 р. | 500 шт. |
| 48M12-110ЧН | M12x110 | 48 | 24 | 12 | 9 | 32.0 р. | 34.0 р. | 36.5 р. | 40.5 р. | 44.5 р. | 60.0 р. | 500 шт. |
| 48M12-120ЧН | M12x120 | 48 | 24 | 12 | 9 | 33.5 р. | 35.5 р. | 38.0 р. | 42.0 р. | 46.0 р. | 70.0 р. | 250 шт. |
| 48M16-60ЧН | M16x60 | 48 | 24 | 12 | 9 | 29.5 р. | 31.5 р. | 33.5 р. | 36.5 р. | 39.5 р. | 60.0 р. | 150 шт. |

* Стоимость указана на изделия чёрного цвета. Актуально на первый квартал 2017 года.
Стоимость цветных изделий можно уточнить у менеджеров.

Модель PRA



Резьбовые регулируемые опоры с круглым пластиковым основанием и металлическим стержнем.

Основание имеет хромированное покрытие.
Рекомендуется использовать с заглушкой, имеющей внутреннюю резьбу.

Материал: Полиэтилен высокого давления (или низкой плотности) — ПВД, ПЭВД, ПЭНП, LDPE; Оцинкованная сталь

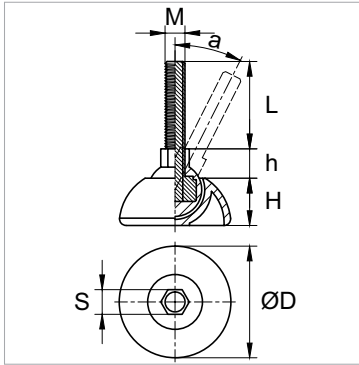
Цвет: чёрный, белый, серый, RAL (по запросу)

РАЗМЕРЫ И СТОИМОСТЬ ИЗДЕЛИЙ

| Артикул | Размеры, мм | | | Цена за 1 шт. | | | | | | |
|-----------|-------------|----|------|---------------|--------------|--------------|------------|------------|----------|-----------|
| | MxL | ØD | H | от 10 000 шт. | от 5 000 шт. | от 1 000 шт. | от 500 шт. | от 100 шт. | розница | |
| 114010162 | M6x13 | 20 | 7 | 29.0 р. | 32.9 р. | 36.8 р. | 44.5 р. | 53.0 р. | 80.0 р. | 1 000 шт. |
| 114010262 | M8x20 | 25 | 10 | 28.9 р. | 32.8 р. | 36.6 р. | 44.3 р. | 53.8 р. | 80.0 р. | 250 шт. |
| 114010362 | M8x20 | 30 | 11,5 | 31.0 р. | 35.1 р. | 39.2 р. | 47.5 р. | 58.0 р. | 80.0 р. | 250 шт. |
| 114010462 | M8x20 | 35 | 12 | 32.8 р. | 37.2 р. | 41.6 р. | 48.3 р. | 57.7 р. | 80.0 р. | 250 шт. |
| 114010562 | M8x25 | 40 | 13,5 | 38.4 р. | 43.5 р. | 48.7 р. | 55.9 р. | 66.8 р. | 90.0 р. | 250 шт. |
| 114011062 | M10x20 | 25 | 10 | 32.2 р. | 36.5 р. | 40.8 р. | 49.4 р. | 58.4 р. | 70.0 р. | 250 шт. |
| 114011162 | M10x20 | 30 | 11,5 | 35.7 р. | 40.4 р. | 45.2 р. | 54.7 р. | 68.4 р. | 80.0 р. | 250 шт. |
| 114011262 | M10x20 | 35 | 12 | 36.5 р. | 41.3 р. | 46.2 р. | 55.9 р. | 69.0 р. | 90.0 р. | 250 шт. |
| 114011362 | M10x25 | 40 | 13,5 | 42.5 р. | 48.2 р. | 53.8 р. | 65.1 р. | 78.0 р. | 100.0 р. | 250 шт. |
| 114011462 | M10x30 | 50 | 15,5 | 74.4 р. | 84.4 р. | 94.3 р. | 108.1 р. | 127.9 р. | 150.0 р. | 100 шт. |
| 114012062 | M12x35 | 50 | 15,5 | 85.4 р. | 96.7 р. | 106.1 р. | 121.9 р. | 148.7 р. | 200.0 р. | 100 шт. |

* Стоимость указана на изделия чёрного цвета. Актуально на первый квартал 2017 года.
Стоимость цветных изделий можно уточнить у менеджеров.

Модель RFH



Шарнирные резьбовые опоры с круглым пластиковым основанием в форме полусферы диаметром 49 мм и металлическим стержнем.

Могут регулироваться ключом. В комплекте рекомендуется приобретать заглушку с резьбой.

Материал: Полиэтилен высокого давления (или низкой плотности) — ПВД, ПЭВД, ПЭНП, LDPE; Оцинкованная сталь

Цвет: чёрный, белый, серый, RAL (по запросу)

РАЗМЕРЫ И СТОИМОСТЬ ИЗДЕЛИЙ

| Артикул | Размеры, мм | | | | | | Цена за 1 шт. | | | | | | |
|-------------|-------------|----|----|----|----|----|---------------|--------------|--------------|------------|------------|---------|---------|
| | MxL | ØD | S | H | h | α | от 10 000 шт. | от 5 000 шт. | от 1 000 шт. | от 500 шт. | от 100 шт. | розница | |
| 49M8-15ЧН | M8x15 | 49 | 17 | 21 | 13 | 30 | 15.0 р. | 17.0 р. | 20.5 р. | 26.0 р. | 33.0 р. | 45.0 р. | |
| 49M8-20ЧН | M8x20 | 49 | 17 | 21 | 13 | 30 | 15.5 р. | 17.5 р. | 21.0 р. | 26.5 р. | 33.5 р. | 45.0 р. | 500 шт. |
| 49M8-25ЧН | M8x25 | 49 | 17 | 21 | 13 | 30 | 16.0 р. | 18.0 р. | 21.5 р. | 27.0 р. | 34.0 р. | 45.0 р. | 500 шт. |
| 49M8-30ЧН | M8x30 | 49 | 17 | 21 | 13 | 30 | 16.5 р. | 18.5 р. | 22.0 р. | 27.5 р. | 34.5 р. | 45.0 р. | 500 шт. |
| 49M8-35ЧН | M8x35 | 49 | 17 | 21 | 13 | 30 | 17.0 р. | 19.0 р. | 22.5 р. | 28.0 р. | 35.0 р. | 55.0 р. | 500 шт. |
| 49M8-40ЧН | M8x40 | 49 | 17 | 21 | 13 | 30 | 17.5 р. | 19.5 р. | 23.0 р. | 28.5 р. | 35.5 р. | 55.0 р. | 500 шт. |
| 49M8-45ЧН | M8x45 | 49 | 17 | 21 | 13 | 30 | 18.0 р. | 20.0 р. | 23.5 р. | 29.0 р. | 36.0 р. | 55.0 р. | 400 шт. |
| 49M8-50ЧН | M8x50 | 49 | 17 | 21 | 13 | 30 | 19.5 р. | 21.5 р. | 25.0 р. | 30.5 р. | 37.5 р. | 55.0 р. | 500 шт. |
| 49M8-55ЧН | M8x55 | 49 | 17 | 21 | 13 | 30 | 20.5 р. | 22.5 р. | 26.0 р. | 31.5 р. | 38.5 р. | 55.0 р. | 500 шт. |
| 49M8-60ЧН | M8x60 | 49 | 17 | 21 | 13 | 30 | 22.0 р. | 24.0 р. | 27.5 р. | 33.0 р. | 40.0 р. | 55.0 р. | 500 шт. |
| 49M8-65ЧН | M8x65 | 49 | 17 | 21 | 13 | 30 | 23.0 р. | 25.0 р. | 28.5 р. | 34.0 р. | 41.0 р. | 55.0 р. | 500 шт. |
| 49M8-70ЧН | M8x70 | 49 | 17 | 21 | 13 | 30 | 24.5 р. | 26.5 р. | 30.0 р. | 35.5 р. | 42.5 р. | 60.0 р. | 500 шт. |
| 49M8-75ЧН | M8x75 | 49 | 17 | 21 | 13 | 30 | 25.5 р. | 27.5 р. | 31.0 р. | 36.5 р. | 43.5 р. | 60.0 р. | 500 шт. |
| 49M8-80ЧН | M8x80 | 49 | 17 | 21 | 13 | 30 | 27.0 р. | 29.0 р. | 32.5 р. | 38.0 р. | 45.0 р. | 60.0 р. | 500 шт. |
| 49M8-85ЧН | M8x85 | 49 | 17 | 21 | 13 | 30 | 28.0 р. | 30.0 р. | 33.5 р. | 39.0 р. | 46.0 р. | 65.0 р. | 500 шт. |
| 49M8-90ЧН | M8x90 | 49 | 17 | 21 | 13 | 30 | 29.5 р. | 31.5 р. | 35.0 р. | 40.5 р. | 47.5 р. | 65.0 р. | 500 шт. |
| 49M8-95ЧН | M8x95 | 49 | 17 | 21 | 13 | 30 | 30.5 р. | 32.5 р. | 36.0 р. | 41.5 р. | 48.5 р. | 65.0 р. | 500 шт. |
| 49M8-100ЧН | M8x100 | 49 | 17 | 21 | 13 | 30 | 32.0 р. | 34.0 р. | 37.5 р. | 43.0 р. | 50.0 р. | 65.0 р. | 500 шт. |
| 49M8-110ЧН | M8x110 | 49 | 17 | 21 | 13 | 30 | 33.0 р. | 35.0 р. | 38.5 р. | 44.0 р. | 51.0 р. | 75.0 р. | 500 шт. |
| 49M8-120ЧН | M8x120 | 49 | 17 | 21 | 13 | 30 | 34.5 р. | 36.5 р. | 40.0 р. | 45.5 р. | 52.5 р. | 85.0 р. | 500 шт. |
| 49M10-20ЧН | M10x20 | 49 | 17 | 21 | 13 | 30 | 16.5 р. | 18.5 р. | 22.0 р. | 27.5 р. | 34.5 р. | 45.0 р. | 500 шт. |
| 49M10-25ЧН | M10x25 | 49 | 17 | 21 | 13 | 30 | 17.0 р. | 19.0 р. | 22.5 р. | 28.0 р. | 35.0 р. | 45.0 р. | 500 шт. |
| 49M10-30ЧН | M10x30 | 49 | 17 | 21 | 13 | 30 | 17.5 р. | 19.5 р. | 23.0 р. | 28.5 р. | 35.5 р. | 45.0 р. | 500 шт. |
| 49M10-35ЧН | M10x35 | 49 | 17 | 21 | 13 | 30 | 18.0 р. | 20.0 р. | 23.5 р. | 29.0 р. | 36.0 р. | 55.0 р. | 500 шт. |
| 49M10-40ЧН | M10x40 | 49 | 17 | 21 | 13 | 30 | 18.5 р. | 20.5 р. | 24.0 р. | 29.5 р. | 36.5 р. | 55.0 р. | 500 шт. |
| 49M10-45ЧН | M10x45 | 49 | 17 | 21 | 13 | 30 | 19.0 р. | 21.0 р. | 24.5 р. | 30.0 р. | 37.0 р. | 55.0 р. | 400 шт. |
| 49M10-45НЧН | M10x45 | 49 | 17 | 21 | 13 | 30 | по запросу | | | | | | |
| 49M10-50ЧН | M10x50 | 49 | 17 | 21 | 13 | 30 | 20.5 р. | 22.5 р. | 26.0 р. | 31.5 р. | 38.5 р. | 55.0 р. | 500 шт. |
| 49M10-55ЧН | M10x55 | 49 | 17 | 21 | 13 | 30 | 21.5 р. | 23.5 р. | 27.0 р. | 32.5 р. | 39.5 р. | 55.0 р. | 500 шт. |
| 49M10-60ЧН | M10x60 | 49 | 17 | 21 | 13 | 30 | 23.0 р. | 25.0 р. | 28.5 р. | 34.0 р. | 41.0 р. | 55.0 р. | 500 шт. |
| 49M10-65ЧН | M10x65 | 49 | 17 | 21 | 13 | 30 | 24.0 р. | 26.0 р. | 29.5 р. | 35.0 р. | 42.0 р. | 55.0 р. | 500 шт. |
| 49M10-70ЧН | M10x70 | 49 | 17 | 21 | 13 | 30 | 25.5 р. | 27.5 р. | 31.0 р. | 36.5 р. | 43.5 р. | 60.0 р. | 500 шт. |
| 49M10-75ЧН | M10x75 | 49 | 17 | 21 | 13 | 30 | 26.5 р. | 28.5 р. | 32.0 р. | 37.5 р. | 44.5 р. | 60.0 р. | 500 шт. |
| 49M10-80ЧН | M10x80 | 49 | 17 | 21 | 13 | 30 | 28.0 р. | 30.0 р. | 33.5 р. | 39.0 р. | 46.0 р. | 60.0 р. | 500 шт. |
| 49M10-85ЧН | M10x85 | 49 | 17 | 21 | 13 | 30 | 29.0 р. | 31.0 р. | 34.5 р. | 40.0 р. | 47.0 р. | 65.0 р. | 500 шт. |
| 49M10-90ЧН | M10x90 | 49 | 17 | 21 | 13 | 30 | 30.5 р. | 32.5 р. | 36.0 р. | 41.5 р. | 48.5 р. | 65.0 р. | 500 шт. |
| 49M10-95ЧН | M10x95 | 49 | 17 | 21 | 13 | 30 | 31.5 р. | 33.5 р. | 37.0 р. | 42.5 р. | 49.5 р. | 65.0 р. | 500 шт. |
| 49M10-100ЧН | M10x100 | 49 | 17 | 21 | 13 | 30 | 33.0 р. | 35.0 р. | 38.5 р. | 44.0 р. | 51.0 р. | 65.0 р. | 500 шт. |
| 49M10-110ЧН | M10x110 | 49 | 17 | 21 | 13 | 30 | 34.0 р. | 36.0 р. | 39.5 р. | 45.0 р. | 52.0 р. | 75.0 р. | 500 шт. |
| 49M10-120ЧН | M10x120 | 49 | 17 | 21 | 13 | 30 | 35.5 р. | 37.5 р. | 41.0 р. | 46.5 р. | 53.5 р. | 85.0 р. | 500 шт. |
| 49M12-20ЧН | M12x20 | 49 | 17 | 21 | 13 | 30 | 18.0 р. | 20.0 р. | 23.5 р. | 29.0 р. | 36.0 р. | 50.0 р. | 500 шт. |
| 49M12-25ЧН | M12x25 | 49 | 17 | 21 | 13 | 30 | 18.5 р. | 20.5 р. | 24.0 р. | 29.5 р. | 36.5 р. | 50.0 р. | 500 шт. |
| 49M12-30ЧН | M12x30 | 49 | 17 | 21 | 13 | 30 | 19.0 р. | 21.0 р. | 24.5 р. | 30.0 р. | 37.0 р. | 50.0 р. | 500 шт. |
| 49M12-35ЧН | M12x35 | 49 | 17 | 21 | 13 | 30 | 19.5 р. | 21.5 р. | 25.0 р. | 30.5 р. | 37.5 р. | 60.0 р. | 500 шт. |
| 49M12-40ЧН | M12x40 | 49 | 17 | 21 | 13 | 30 | 20.0 р. | 22.0 р. | 25.5 р. | 31.0 р. | 38.0 р. | 60.0 р. | 500 шт. |
| 49M12-45ЧН | M12x45 | 49 | 17 | 21 | 13 | 30 | 20.5 р. | 22.5 р. | 26.0 р. | 31.5 р. | 38.5 р. | 60.0 р. | 400 шт. |

продолжение на стр. 240

ПРОБКИ
УНИВЕРСАЛЬНЫЕ
КОЛПАЧКИ
ДЛЯ РЕЗЬБЫ
КОЛПАЧКИ
НА БОЛТ / ГАЙКУ
АССОРТИМЕНТ
ЗАГЛУШЕК
СТЯЖКИ И ЗАЩИТА
ПРОВОДОВ
ПЛАСТИКОВЫЕ
И РЕЗЬБОВЫЕ ОПОРЫ
СОЕДИНИТЕЛИ
И ПЕРЕХОДНИКИ
ЗАКЛЕПКИ
ТЕХНИЧЕСКИЕ
ШАЙБЫ
И ВТУЛКИ
ЗАЩИТА И ФИКСАТОРЫ
АРМАТУРЫ
ФИКСАТОРЫ
С БОЛТОМ / ГАЙКОЙ
РУЧКИ
НА ТРУБУ
КОУШИ
ДЛЯ КАНАТА

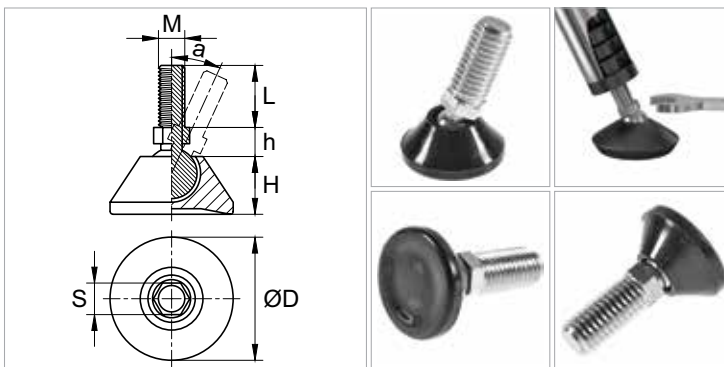
Модель RFH

ПРОДОЛЖЕНИЕ

| Артикул | Размеры, мм | | | | | | Цена за 1 шт. | | | | | | Коробка |
|-------------|-------------|----|----|----|----|----|---------------|--------------|--------------|------------|------------|---------|---------|
| | MxL | ØD | S | H | h | α | от 10 000 шт. | от 5 000 шт. | от 1 000 шт. | от 500 шт. | от 100 шт. | розница | |
| 49M12-50ЧН | M12x50 | 49 | 17 | 21 | 13 | 30 | 220 р. | 240 р. | 275 р. | 330 р. | 400 р. | 60.0 р. | 500 шт. |
| 49M12-55ЧН | M12x55 | 49 | 17 | 21 | 13 | 30 | 230 р. | 250 р. | 285 р. | 340 р. | 410 р. | 60.0 р. | 500 шт. |
| 49M12-60ЧН | M12x60 | 49 | 17 | 21 | 13 | 30 | 245 р. | 265 р. | 300 р. | 355 р. | 425 р. | 60.0 р. | 500 шт. |
| 49M12-60НЧН | M12x60 | 49 | 17 | 21 | 13 | 30 | по запросу | | | | | | |
| 49M12-65ЧН | M12x65 | 49 | 17 | 21 | 13 | 30 | 255 р. | 275 р. | 310 р. | 365 р. | 435 р. | 60.0 р. | 300 шт. |
| 49M12-70ЧН | M12x70 | 49 | 17 | 21 | 13 | 30 | 270 р. | 290 р. | 325 р. | 380 р. | 450 р. | 65.0 р. | 500 шт. |
| 49M12-75ЧН | M12x75 | 49 | 17 | 21 | 13 | 30 | 280 р. | 300 р. | 335 р. | 390 р. | 460 р. | 65.0 р. | 500 шт. |
| 49M12-80ЧН | M12x80 | 49 | 17 | 21 | 13 | 30 | 295 р. | 315 р. | 350 р. | 405 р. | 475 р. | 65.0 р. | 500 шт. |
| 49M12-85ЧН | M12x85 | 49 | 17 | 21 | 13 | 30 | 305 р. | 325 р. | 360 р. | 415 р. | 485 р. | 70.0 р. | 500 шт. |
| 49M12-90ЧН | M12x90 | 49 | 17 | 21 | 13 | 30 | 320 р. | 340 р. | 375 р. | 430 р. | 500 р. | 70.0 р. | 500 шт. |
| 49M12-95ЧН | M12x95 | 49 | 17 | 21 | 13 | 30 | 330 р. | 350 р. | 385 р. | 440 р. | 510 р. | 70.0 р. | 500 шт. |
| 49M12-100ЧН | M12x100 | 49 | 17 | 21 | 13 | 30 | 345 р. | 365 р. | 400 р. | 455 р. | 525 р. | 70.0 р. | 500 шт. |
| 49M12-110ЧН | M12x110 | 49 | 17 | 21 | 13 | 30 | 355 р. | 375 р. | 410 р. | 465 р. | 535 р. | 80.0 р. | 500 шт. |
| 49M12-120ЧН | M12x120 | 49 | 17 | 21 | 13 | 30 | 370 р. | 390 р. | 425 р. | 480 р. | 550 р. | 90.0 р. | 500 шт. |
| 49M12-130ЧН | M12x130 | 49 | 17 | 21 | 13 | 30 | по запросу | | | | | | |

* Стоимость указана на изделия чёрного цвета. Актуально на первый квартал 2017 года.
Стоимость цветных изделий можно уточнить у менеджеров.

Модель PSH



Шарнирные резьбовые регулируемые опоры с круглым коническим основанием диаметром 26 мм и металлическим стержнем.

Регулируются ключом. Рекомендуется использовать с заглушкой, имеющей внутреннюю резьбу.

Материал: Полиэтилен высокого давления (или низкой плотности) — ПВД, ПЭВД, ПЭНП, LDPE; Оцинкованная сталь

Цвет: чёрный, белый, серый, RAL (по запросу)

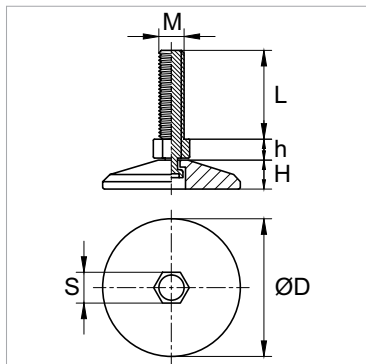
РАЗМЕРЫ И СТОИМОСТЬ ИЗДЕЛИЙ

| Артикул | Размеры, мм | | | | | | Цена за 1 шт. | | | | | | Коробка |
|-----------|-------------|-----|----|------|---|----|---------------|--------------|--------------|------------|------------|---------|---------|
| | MxL | ØD | S | H | h | α | от 10 000 шт. | от 5 000 шт. | от 1 000 шт. | от 500 шт. | от 100 шт. | розница | |
| 114012937 | M10x10 | D26 | 10 | 11,5 | 5 | 30 | 17.2 р. | 19.6 р. | 21.8 р. | 24.2 р. | 28.0 р. | 25.0 р. | 500 шт. |
| 114013037 | M10x20 | D26 | 10 | 11,5 | 5 | 30 | 12.0 р. | 14.0 р. | 15.0 р. | 16.0 р. | 18.0 р. | 25.0 р. | 500 шт. |
| 114013137 | M10x30 | D26 | 10 | 11,5 | 5 | 30 | 24.6 р. | 25.8 р. | 26.6 р. | 27.8 р. | 30.0 р. | | 500 шт. |

* Стоимость указана на изделия чёрного цвета. Актуально на первый квартал 2017 года.
Стоимость цветных изделий можно уточнить у менеджеров.



Модель PNA / BPNA



Резьбовые шарнирные опоры с круглым пластиковым основанием и металлическим стержнем.

Можно регулировать с помощью ключа. Дополнительно можно приобрести противоскользящее основание из ПВХ.

Материал: Полиамид-6 – ПА-6, PA6, Nylon 6;
Оцинкованная сталь; Поливинилхлорид – ПВХ, PVC

Цвет: чёрный

РАЗМЕРЫ И СТОИМОСТЬ ИЗДЕЛИЙ

| Артикул | Размеры, мм | | | | | Цена за 1 шт. | | | | | | |
|-----------------|-------------|-----|----|----|---|---------------|--------------|--------------|------------|------------|-----------|--------|
| | MxL | ØD | S | H | h | от 10 000 шт. | от 5 000 шт. | от 1 000 шт. | от 500 шт. | от 100 шт. | розница | |
| PNA-M8-40-25 | M8x25 | 40 | | | | 255.1 р. | 263.9 р. | 299.1 р. | 334.3 р. | 404.7 р. | 600.0 р. | 40 шт. |
| PNA-M8-40-40 | M8x40 | 40 | | | | 282.3 р. | 292.0 р. | 331.0 р. | 369.9 р. | 447.8 р. | 600.0 р. | 40 шт. |
| PNA-M8-50-40 | M8x40 | 50 | | | | 301.9 р. | 312.3 р. | 354.0 р. | 395.6 р. | 478.9 р. | 700.0 р. | 40 шт. |
| PNA-M8-50-60 | M8x60 | 50 | | | | 335.9 р. | 347.5 р. | 393.8 р. | 440.1 р. | 532.8 р. | 700.0 р. | 40 шт. |
| PNA-M8-40-80 | M8x80 | 40 | | | | 346.5 р. | 358.4 р. | 406.2 р. | 454.0 р. | 549.6 р. | 800.0 р. | 40 шт. |
| PNA-M8-50-80 | M8x80 | 50 | | | | 366.1 р. | 378.7 р. | 429.2 р. | 479.7 р. | 580.7 р. | 800.0 р. | 40 шт. |
| PNA-M10-50-45 | M10x45 | 50 | | | | 316.3 р. | 327.2 р. | 370.8 р. | 414.4 р. | 501.7 р. | 700.0 р. | 40 шт. |
| PNA-M10-60-45 | M10x45 | 60 | | | | 349.5 р. | 361.5 р. | 409.7 р. | 457.9 р. | 554.4 р. | 800.0 р. | 40 шт. |
| PNA-M10-50-70 | M10x70 | 50 | | | | 348.0 р. | 360.0 р. | 408.0 р. | 456.0 р. | 552.0 р. | 800.0 р. | 40 шт. |
| PNA-M10-60-70 | M10x70 | 60 | | | | 381.2 р. | 394.3 р. | 446.9 р. | 499.5 р. | 604.6 р. | 800.0 р. | 40 шт. |
| PNA-M10-50-90 | M10x90 | 50 | | | | 382.7 р. | 395.9 р. | 448.7 р. | 501.5 р. | 607.0 р. | 800.0 р. | 40 шт. |
| PNA-M10-60-125 | M10x125 | 60 | | | | 447.5 р. | 463.5 р. | 527.4 р. | 591.3 р. | 703.2 р. | 900.0 р. | 40 шт. |
| PNA-M12-60-66 | M12x66 | 60 | | | | 379.7 р. | 392.8 р. | 445.1 р. | 497.5 р. | 602.2 р. | 800.0 р. | 24 шт. |
| PNA-M12-80-66 | M12x66 | 80 | | | | 475.9 р. | 492.9 р. | 560.9 р. | 628.9 р. | 747.9 р. | 1000.0 р. | 24 шт. |
| PNA-M12-60-80 | M12x80 | 60 | | | | 403.1 р. | 417.0 р. | 472.6 р. | 528.2 р. | 639.4 р. | 900.0 р. | 24 шт. |
| PNA-M12-60-100 | M12x100 | 60 | | | | 420.5 р. | 435.5 р. | 495.6 р. | 555.7 р. | 660.8 р. | 800.0 р. | 24 шт. |
| PNA-M12-80-100 | M12x100 | 80 | | | | 529.8 р. | 548.8 р. | 624.5 р. | 700.1 р. | 832.6 р. | 1100.0 р. | 24 шт. |
| PNA-M12-60-125 | M12x125 | 60 | 14 | 18 | 8 | 451.1 р. | 467.2 р. | 531.7 р. | 596.1 р. | 708.9 р. | 900.0 р. | 24 шт. |
| PNA-M12-80-125 | M12x125 | 80 | | | | 560.4 р. | 580.5 р. | 660.5 р. | 740.6 р. | 880.7 р. | 1100.0 р. | 24 шт. |
| PNA-M12-60-150 | M12x150 | 60 | | | | 490.5 р. | 508.0 р. | 578.1 р. | 648.1 р. | 770.8 р. | 1000.0 р. | 24 шт. |
| PNA-M12-80-150 | M12x150 | 80 | | | | 599.8 р. | 621.2 р. | 706.9 р. | 792.6 р. | 942.5 р. | 1200.0 р. | 24 шт. |
| PNA-M16-80-66 | M16x66 | 80 | | | | 582.3 р. | 603.1 р. | 686.3 р. | 769.5 р. | 915.1 р. | 1200.0 р. | 20 шт. |
| PNA-M16-100-66 | M16x66 | 100 | | | | 794.4 р. | 822.8 р. | 936.2 р. | 1049.7 р. | 1248.3 р. | 1600.0 р. | 20 шт. |
| PNA-M16-80-100 | M16x100 | 80 | | | | 668.3 р. | 692.2 р. | 787.7 р. | 883.1 р. | 1050.2 р. | 1300.0 р. | 20 шт. |
| PNA-M16-100-100 | M16x100 | 100 | | | | 880.4 р. | 911.8 р. | 1037.6 р. | 1163.4 р. | 1383.5 р. | 1800.0 р. | 20 шт. |
| PNA-M16-100-125 | M16x125 | 100 | | | | 942.3 р. | 976.0 р. | 1110.6 р. | 1245.2 р. | 1480.8 р. | 1900.0 р. | 20 шт. |
| PNA-M16-80-150 | M16x150 | 80 | | | | 803.9 р. | 832.6 р. | 947.4 р. | 1062.3 р. | 1263.2 р. | 1600.0 р. | 20 шт. |
| PNA-M16-100-150 | M16x150 | 100 | | | | 1015.9 р. | 1052.2 р. | 1161.1 р. | 1306.2 р. | 1523.9 р. | 1800.0 р. | 20 шт. |
| PNA-M16-120-150 | M16x150 | 120 | | | | 1127.5 р. | 1167.7 р. | 1288.5 р. | 1449.6 р. | 1691.2 р. | 2000.0 р. | 20 шт. |
| PNA-M16-100-200 | M16x200 | 100 | | | | 1085.2 р. | 1123.9 р. | 1240.2 р. | 1395.2 р. | 1627.8 р. | 1900.0 р. | 20 шт. |
| PNA-M16-120-200 | M16x200 | 120 | | | | 1196.7 р. | 1239.4 р. | 1367.6 р. | 1538.6 р. | 1795.0 р. | 2100.0 р. | 20 шт. |
| PNA-M20-120-125 | M20x125 | 120 | | | | 1214.9 р. | 1258.3 р. | 1388.5 р. | 1562.0 р. | 1822.4 р. | 2200.0 р. | 12 шт. |
| PNA-M20-120-150 | M20x150 | 120 | | | | 1338.8 р. | 1386.6 р. | 1482.3 р. | 1625.7 р. | 1912.6 р. | 2300.0 р. | 12 шт. |
| PNA-M20-120-200 | M20x200 | 120 | | | | 1494.0 р. | 1547.4 р. | 1654.1 р. | 1814.2 р. | 2134.3 р. | 2600.0 р. | 12 шт. |
| PNA-M24-120-200 | M24x200 | 120 | | | | 1737.5 р. | 1799.5 р. | 1923.6 р. | 2109.8 р. | 2482.1 р. | 3000.0 р. | 12 шт. |
| PNA-M24-120-250 | M24x250 | 120 | | | | 1875.9 р. | 1942.9 р. | 2076.9 р. | 2277.9 р. | 2679.9 р. | 3200.0 р. | 12 шт. |

* Стоимость указана на изделия чёрного цвета. Актуально на первый квартал 2017 года.

ПРОБКИ
УНИВЕРСАЛЬНЫЕ

КОЛПАЧКИ
ДЛЯ РЕЗЬБЫ

КОЛПАЧКИ
НА БОЛТ / ГАЙКУ

АССОРТИМЕНТ
ЗАГЛУШЕК

СТЯЖКИ И ЗАЩИТА
ПРОВОДОВ

ПЛАСТИКОВЫЕ
И РЕЗЬБОВЫЕ ОПОРЫ

СОЕДИНИТЕЛИ
И ПЕРЕХОДНИКИ

ЗАКЛЕПКИ
ТЕХНИЧЕСКИЕ

ШАЙБЫ
И ВТУЛКИ

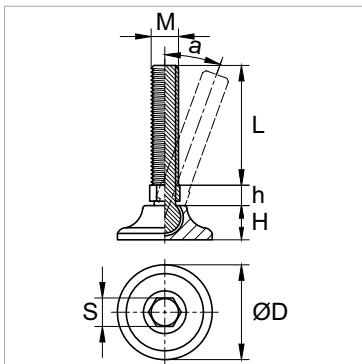
ФИКСАТОРЫ
АРМАТУРЫ

ФИКСАТОРЫ
С БОЛТОМ / ГАЙКОЙ

РУЧКИ
НА ТРУБУ

КОУШИ
ДЛЯ КАНАТА

Модель PNAI



Резьбовые шарнирные опоры с круглым пластиковым основанием и металлическим стержнем.

Регулируются ключом. В зависимости от размера выдерживают нагрузку до 400, 500, 600, 1500 или 2000 кг.

F — максимальная нагрузка (кг).

Материал: Полиамид-6 — ПА-6, PA6, Nylon 6;
Оцинкованная сталь

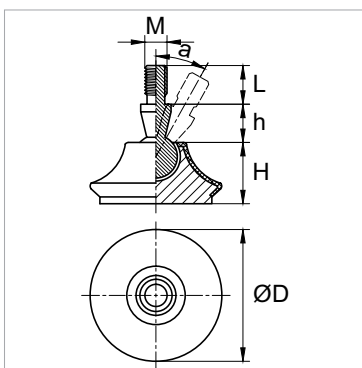
Цвет: чёрный

РАЗМЕРЫ И СТОИМОСТЬ ИЗДЕЛИЙ

| Артикул | Размеры, мм | | | | | | | Цена за 1 шт. | | | | | | |
|------------------|-------------|----|----|----|---|------|-----|---------------|--------------|--------------|------------|------------|-----------|--------|
| | MxL | ØD | S | H | h | F | α | от 10 000 шт. | от 5 000 шт. | от 1 000 шт. | от 500 шт. | от 100 шт. | розница | |
| PNAI-M8x50-B40 | M8x50 | 40 | 12 | 27 | 8 | 400 | 20° | 1680.2 р. | 1800.2 р. | 1920.2 р. | 2040.2 р. | 2400.2 р. | 3000.3 р. | 24 шт. |
| PNAI-M8x75-B40 | M8x75 | 40 | | 27 | | 400 | | 2100.2 р. | 2250.2 р. | 2400.2 р. | 2550.2 р. | 3000.3 р. | 3750.4 р. | 24 шт. |
| PNAI-M10x75-B40 | M10x75 | 40 | | 27 | | 500 | | 2100.2 р. | 2250.2 р. | 2400.2 р. | 2550.2 р. | 3000.3 р. | 3750.4 р. | 24 шт. |
| PNAI-M10x75-B65 | M10x75 | 65 | | 33 | | 500 | | 2205.2 р. | 2362.7 р. | 2520.2 р. | 2677.8 р. | 3150.3 р. | 3937.9 р. | 8 шт. |
| PNAI-M10x100-B40 | M10x100 | 40 | | 27 | | 500 | | 2478.2 р. | 2655.3 р. | 2832.3 р. | 3009.3 р. | 3540.3 р. | 4425.4 р. | 24 шт. |
| PNAI-M10x100-B65 | M10x100 | 65 | | 33 | | 500 | | 2415.2 р. | 2587.8 р. | 2760.3 р. | 2932.8 р. | 3450.3 р. | 4312.9 р. | 8 шт. |
| PNAI-M12x75-B40 | M12x75 | 40 | | 27 | | 600 | | 2100.2 р. | 2250.2 р. | 2400.2 р. | 2550.2 р. | 3000.3 р. | 3750.4 р. | 24 шт. |
| PNAI-M12x75-B65 | M12x75 | 65 | | 33 | | 600 | | 2205.2 р. | 2362.7 р. | 2520.2 р. | 2677.8 р. | 3150.3 р. | 3937.9 р. | 8 шт. |
| PNAI-M12x100-B40 | M12x100 | 40 | | 27 | | 600 | | 2520.2 р. | 2700.3 р. | 2880.3 р. | 3060.3 р. | 3600.4 р. | 4500.4 р. | 24 шт. |
| PNAI-M12x100-B65 | M12x100 | 65 | | 33 | | 600 | | 2415.2 р. | 2587.8 р. | 2760.3 р. | 2932.8 р. | 3450.3 р. | 4312.9 р. | 8 шт. |
| PNAI-M16x100-B65 | M16x100 | 65 | | 37 | | 1500 | | 2415.2 р. | 2587.8 р. | 2760.3 р. | 2932.8 р. | 3450.3 р. | 4312.9 р. | 8 шт. |
| PNAI-M16x150-B65 | M16x150 | 65 | | 37 | | 2000 | | 2887.8 р. | 3094.1 р. | 3300.3 р. | 3506.6 р. | 4125.4 р. | 5156.8 р. | 8 шт. |
| PNAI-M20x100-B65 | M20x100 | 65 | | 37 | | 2000 | | 2887.8 р. | 3094.1 р. | 3300.3 р. | 3506.6 р. | 4125.4 р. | 5156.8 р. | 8 шт. |
| PNAI-M20x150-B65 | M20x150 | 65 | | 37 | | 2000 | | 3465.3 р. | 3712.9 р. | 3960.4 р. | 4207.9 р. | 4950.5 р. | 6188.1 р. | 8 шт. |

* Стоимость указана на изделия чёрного цвета. Актуально на первый квартал 2017 года.

Модель PSO



Резьбовые шарнирные опоры с круглым пластиковым основанием и металлическим стержнем.

Основание имеет хромированное покрытие — опоры отлично подходят для металлоконструкций на хромированном каркасе.

Материал: Полиэтилен высокого давления (или низкой плотности) — ПВД, ПЭВД, ПЭНП, LDPE; Оцинкованная сталь

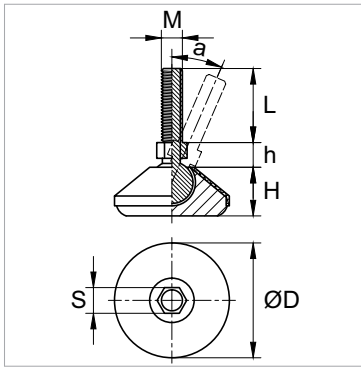
Цвет: хром, латунь

РАЗМЕРЫ И СТОИМОСТЬ ИЗДЕЛИЙ

| Артикул | Размеры, мм | | | | | | Цена за 1 шт. | | | | | | |
|-----------|-------------|----|----|---|----|---------------|---------------|--------------|------------|------------|---------|---------|---------|
| | MxL | ØD | H | h | α | от 10 000 шт. | от 5 000 шт. | от 1 000 шт. | от 500 шт. | от 100 шт. | розница | | |
| 114013662 | M8x10 | 25 | 12 | 6 | 15 | | 28.0 р. | 30.0 р. | 32.5 р. | 35.5 р. | 39.5 р. | 50.0 р. | 250 шт. |
| 114013762 | M8x10 | 25 | 13 | 6 | 15 | | 26.0 р. | 28.5 р. | 31.2 р. | 34.5 р. | 39.0 р. | | 250 шт. |
| 114013562 | M8x10 | 25 | 11 | 6 | 15 | | 22.2 р. | 24.2 р. | 26.8 р. | 29.8 р. | 33.8 р. | | 250 шт. |
| 114013862 | M8x10 | 30 | 13 | 6 | 15 | | 28.3 р. | 29.5 р. | 31.3 р. | 35.4 р. | 39.0 р. | | 250 шт. |
| 114014062 | M10x12 | 30 | 13 | 6 | 15 | | 28.9 р. | 30.2 р. | 32.6 р. | 36.0 р. | 42.0 р. | | 250 шт. |

* Стоимость указана на хромированные изделия. Актуально на первый квартал 2017 года.
Стоимость цветных изделий можно уточнить у менеджеров.

Модель PSE



Резьбовые шарнирные опоры с круглым пластиковым основанием и металлическим стержнем.

Основание имеет хромированное покрытие. Опору можно регулировать с помощью ключа. Подходят для металлоконструкций на хромированном каркасе.

Материал: Полиэтилен высокого давления (или низкой плотности) — ПВД, ПЭВД, ПЭНП, LDPE; Оцинкованная сталь

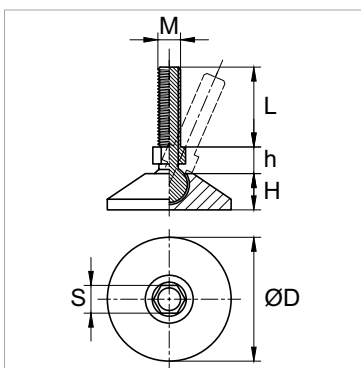
Цвет: хром, латунь

РАЗМЕРЫ И СТОИМОСТЬ ИЗДЕЛИЙ

| Артикул | Размеры, мм | | | | | | Цена за 1 шт. | | | | | | |
|-----------|-------------|----|----|----|---|----|---------------|--------------|--------------|------------|------------|----------|---------|
| | MxL | ØD | S | H | h | α | от 10 000 шт. | от 5 000 шт. | от 1 000 шт. | от 500 шт. | от 100 шт. | розница | |
| 114024662 | M10x10 | 35 | 10 | 12 | 5 | 20 | 35.9 р. | 40.7 р. | 45.5 р. | 55.0 р. | 67.8 р. | 90.0 р. | 250 шт. |
| 114020662 | M10x10 | 50 | 10 | 16 | 5 | 20 | 88.5 р. | 100.3 р. | 112.1 р. | 128.7 р. | 157.0 р. | 180.0 р. | 400 шт. |
| 114024762 | M10x20 | 35 | 10 | 12 | 5 | 20 | 40.6 р. | 46.1 р. | 51.5 р. | 62.3 р. | 77.3 р. | 100.0 р. | 500 шт. |
| 114020762 | M10x20 | 50 | 10 | 16 | 5 | 20 | 93.5 р. | 105.9 р. | 118.4 р. | 133.3 р. | 166.9 р. | 190.0 р. | 350 шт. |
| 114024862 | M10x30 | 35 | 10 | 12 | 5 | 20 | 47.5 р. | 53.8 р. | 60.2 р. | 72.8 р. | 85.0 р. | 120.0 р. | 250 шт. |
| 114020862 | M10x30 | 50 | 10 | 16 | 5 | 20 | 100.5 р. | 113.9 р. | 125.3 р. | 144.0 р. | 170.9 р. | 200.0 р. | 350 шт. |

* Стоимость указана на хромированные изделия. Актуально на первый квартал 2017 года. Стоимость цветных изделий можно уточнить у менеджеров.

Модель PSEP



Шарнирные резьбовые опоры с круглым пластиковым основанием диаметром 38 мм и металлическим стержнем.

Могут регулироваться ключом. В комплекте рекомендуется приобретать заглушку с резьбой.

Материал: Полиамид-6 — ПА-6, PA6, Nylon 6; Оцинкованная сталь

Цвет: чёрный, белый, серый, RAL (по запросу)

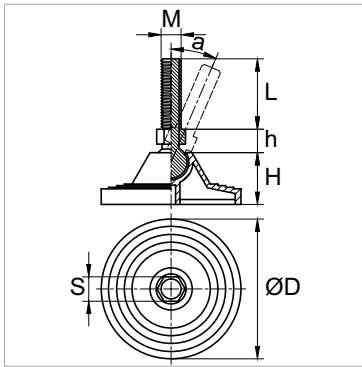
РАЗМЕРЫ И СТОИМОСТЬ ИЗДЕЛИЯ

| Артикул | Размеры, мм | | | | | Цена за 1 шт. | | | | | | |
|-----------|-------------|----|----|----|---|---------------|--------------|--------------|------------|------------|---------|---------|
| | MxL | ØD | S | H | h | от 10 000 шт. | от 5 000 шт. | от 1 000 шт. | от 500 шт. | от 100 шт. | розница | |
| 114034137 | M8x30 | 38 | 13 | 10 | 4 | 38.5 р. | 39.6 р. | 40.4 р. | 42.2 р. | 48.0 р. | | 500 шт. |

* Стоимость указана на изделия чёрного цвета. Актуально на первый квартал 2017 года. Стоимость цветных изделий можно уточнить у менеджеров.

ПРОБКИ
УНИВЕРСАЛЬНЫЕ
КОЛПАЧКИ
ДЛЯ РЕЗЬБЫ
КОЛПАЧКИ
НА БОЛТ / ГАЙКУ
АССОРТИМЕНТ
ЗАГЛУШЕК
СТЯЖКИ И ЗАЩИТА
ПРОВОДОВ
ПЛАСТИКОВЫЕ
И РЕЗЬБОВЫЕ ОПОРЫ
СОЕДИНИТЕЛИ
И ПЕРЕХОДНИКИ
ЗАКЛЕПКИ
ТЕХНИЧЕСКИЕ
ШАЙБЫ
И ВТУЛКИ
ЗАЩИТА И ФИКСАТОРЫ
АРМАТУРЫ
ФИКСАТОРЫ
С БОЛТОМ / ГАЙКОЙ
РУЧКИ
НА ТРУБУ
КОУШИ
ДЛЯ КАНАТА

Модель LVA



Шарнирные резьбовые опоры с круглым основанием диаметром 125 мм и металлическим оцинкованным стержнем.

Отличаются хорошей устойчивостью за счёт противоскользящего диска из каучука (диск крепится к основанию при помощи двух винтов).

Материал: Полиамид-6 — ПА-6, PA6, Nylon 6;
Оцинкованная сталь

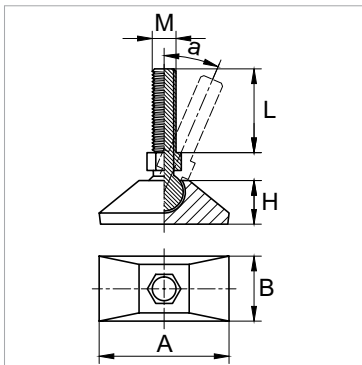
Цвет: чёрный

РАЗМЕРЫ И СТОИМОСТЬ ИЗДЕЛИЙ

| Артикул | Размеры, мм | | | | | | Цена за 1 шт. | | | | | | |
|------------------------|-------------|-----|----|----|----|---|---------------|--------------|--------------|------------|------------|---------|--|
| | MxL | ØD | S | H | h | α | от 10 000 шт. | от 5 000 шт. | от 1 000 шт. | от 500 шт. | от 100 шт. | розница | |
| LVA-125-ACV-AS-M20x136 | M20x136 | 125 | 24 | 45 | 19 | 8 | | | | по запросу | | | |
| LVA-125-ACV-AS-M20x186 | M20x186 | 125 | 24 | 45 | 19 | 8 | | | | по запросу | | | |
| LVA-125-ACV-AS-M24x136 | M24x136 | 125 | 24 | 45 | 19 | 8 | | | | по запросу | | | |
| LVA-125-ACV-AS-M24x186 | M24x186 | 125 | 24 | 45 | 19 | 8 | | | | по запросу | | | |
| LVA-125-ACV-AS-M30x136 | M30x136 | 125 | 24 | 45 | 19 | 8 | | | | по запросу | | | |
| LVA-125-ACV-AS-M30x186 | M30x186 | 125 | 24 | 45 | 19 | 8 | | | | по запросу | | | |

* Стоимость изделий можно уточнить у менеджеров.

Модель KGGV



Шарнирные резьбовые опоры с прямоугольным пластиковым основанием и металлическим стержнем.

Могут регулироваться ключом. В комплекте рекомендуется приобретать заглушку с резьбой.

Материал: Полиамид-6 — ПА-6, PA6, Nylon 6;
Оцинкованная сталь

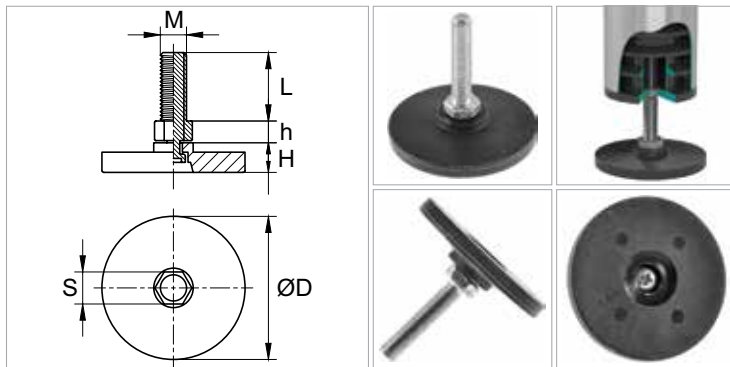
Цвет: чёрный, RAL (по запросу)

РАЗМЕРЫ И СТОИМОСТЬ ИЗДЕЛИЙ

| Артикул | Размеры, мм | | | | Цена за 1 шт. | | | | | | | |
|---------------|-------------|-------|----|----|---------------|--------------|--------------|------------|------------|---------|---------|--|
| | MxL | AxB | H | α | от 10 000 шт. | от 5 000 шт. | от 1 000 шт. | от 500 шт. | от 100 шт. | розница | | |
| KGG3020830 | M8x18 | 30x20 | 11 | 19 | | | | по запросу | | | | |
| KGG4020830 | M8x18 | 40x20 | 12 | 19 | | | | по запросу | | | | |
| KGG5025830 | M8x18 | 50x25 | 11 | 21 | | | | по запросу | | | | |
| KGG3020840 | M8x27 | 30x20 | 11 | 19 | | | | по запросу | | | | |
| KGG4020840 | M8x27 | 40x20 | 12 | 19 | | | | по запросу | | | | |
| KGG5025840 | M8x27 | 50x25 | 11 | 21 | | | | по запросу | | | | |
| KGG3020845ISK | M8x30 | 30x20 | 11 | 19 | | | | по запросу | | | | |
| KGG4020845ISK | M8x30 | 40x20 | 12 | 19 | | | | по запросу | | | | |
| KGG5025845ISK | M8x30 | 50x25 | 11 | 21 | | | | по запросу | | | | |
| KGG30201040SO | M10x25 | 30x20 | 11 | 21 | 34.5 р. | 35.8 р. | 36.8 р. | 39.3 р. | 42.2 р. | 46.0 р. | 200 шт. | |
| KGG40201040SO | M10x25 | 40x20 | 11 | 21 | | | | по запросу | | | | |
| KGG50251040SO | M10x25 | 50x25 | 11 | 21 | 40.1 р. | 42.2 р. | 43.8 р. | 46.4 р. | 49.2 р. | 52.0 р. | 200 шт. | |
| KGG40201045SO | M10x30 | 40x20 | 11 | 15 | 34.5 р. | 35.8 р. | 37.4 р. | 39.2 р. | 42.2 р. | 46.0 р. | 400 шт. | |

* Стоимость указана на изделия чёрного цвета. Актуально на первый квартал 2017 года.
Стоимость цветных изделий можно уточнить у менеджеров.

Модель PVH



Поворотно-шарнирные резьбовые регулируемые опоры с плоским пластиковым основанием диаметром 60 мм и металлическим стержнем.

Могут регулироваться ключом. Рекомендуется использовать с заглушкой, имеющей внутреннюю резьбу.

Материал: Полиэтилен высокого давления (или низкой плотности) — ПВД, ПЭВД, ПЭНП, LDPE; Оцинкованная сталь

Цвет: чёрный, белый, серый, RAL (по запросу)

РАЗМЕРЫ И СТОИМОСТЬ ИЗДЕЛИЙ

| Артикул | Размеры, мм | | | | | Цена за 1 шт. | | | | | | |
|--------------|-------------|----|----|----|-----|---------------|--------------|--------------|------------|------------|---------|---------|
| | MxL | ØD | S | H | h | от 10 000 шт. | от 5 000 шт. | от 1 000 шт. | от 500 шт. | от 100 шт. | розница | |
| 60M8-20ЧН | M8x20 | 60 | 14 | 11 | 5,5 | 12,5 р. | 14,0 р. | 15,5 р. | 19,5 р. | 22,5 р. | 35,0 р. | 400 шт. |
| 60M8-25ЧН | M8x25 | 60 | 14 | 11 | 5,5 | 13,0 р. | 14,5 р. | 16,0 р. | 20,0 р. | 23,0 р. | 35,0 р. | 500 шт. |
| 60M8-30ЧН | M8x30 | 60 | 14 | 11 | 5,5 | 13,5 р. | 15,0 р. | 16,5 р. | 20,5 р. | 23,5 р. | 35,0 р. | 500 шт. |
| 60M8-35ЧН | M8x35 | 60 | 14 | 11 | 5,5 | 14,0 р. | 15,5 р. | 17,0 р. | 21,0 р. | 24,0 р. | 35,0 р. | 500 шт. |
| 60M8-40ЧН | M8x40 | 60 | 14 | 11 | 5,5 | 14,5 р. | 16,0 р. | 17,5 р. | 21,5 р. | 24,5 р. | 40,0 р. | 500 шт. |
| 60M8-45ЧН | M8x45 | 60 | 14 | 11 | 5,5 | 15,0 р. | 16,5 р. | 18,0 р. | 22,0 р. | 25,0 р. | 40,0 р. | 500 шт. |
| 60M8-50ЧН | M8x50 | 60 | 14 | 11 | 5,5 | 16,5 р. | 18,0 р. | 19,5 р. | 23,5 р. | 26,5 р. | 40,0 р. | 500 шт. |
| 60M8-55ЧН | M8x55 | 60 | 14 | 11 | 5,5 | 17,5 р. | 19,0 р. | 20,5 р. | 24,5 р. | 27,5 р. | 45,0 р. | 500 шт. |
| 60M8-60ЧН | M8x60 | 60 | 14 | 11 | 5,5 | 19,0 р. | 20,5 р. | 22,0 р. | 26,0 р. | 29,0 р. | 45,0 р. | 500 шт. |
| 60M8-65ЧН | M8x65 | 60 | 14 | 11 | 5,5 | 20,0 р. | 21,5 р. | 23,0 р. | 27,0 р. | 30,0 р. | 45,0 р. | 500 шт. |
| 60M8-70ЧН | M8x70 | 60 | 14 | 11 | 5,5 | 21,5 р. | 23,0 р. | 24,5 р. | 28,5 р. | 31,5 р. | 45,0 р. | 500 шт. |
| 60M8-75ЧН | M8x75 | 60 | 14 | 11 | 5,5 | 22,5 р. | 24,0 р. | 25,5 р. | 29,5 р. | 32,5 р. | 55,0 р. | 500 шт. |
| 60M8-80ЧН | M8x80 | 60 | 14 | 11 | 5,5 | 24,0 р. | 25,5 р. | 27,0 р. | 31,0 р. | 34,0 р. | 55,0 р. | 500 шт. |
| 60M8-85ЧН | M8x85 | 60 | 14 | 11 | 5,5 | 25,0 р. | 26,5 р. | 28,0 р. | 32,0 р. | 35,0 р. | 55,0 р. | 500 шт. |
| 60M8-90ЧН | M8x90 | 60 | 14 | 11 | 5,5 | 26,5 р. | 28,0 р. | 29,5 р. | 33,5 р. | 36,5 р. | 55,0 р. | 500 шт. |
| 60M8-95ЧН | M8x95 | 60 | 14 | 11 | 5,5 | 27,5 р. | 29,0 р. | 30,5 р. | 34,5 р. | 37,5 р. | 55,0 р. | 500 шт. |
| 60M8-100ЧН | M8x100 | 60 | 14 | 11 | 5,5 | 29,0 р. | 30,5 р. | 32,0 р. | 36,0 р. | 39,0 р. | 65,0 р. | 500 шт. |
| 60M8-110ЧН | M8x110 | 60 | 14 | 11 | 5,5 | 30,0 р. | 31,5 р. | 33,0 р. | 37,0 р. | 40,0 р. | 65,0 р. | 500 шт. |
| 60M8-120ЧН | M8x120 | 60 | 14 | 11 | 5,5 | 31,5 р. | 33,0 р. | 34,5 р. | 38,5 р. | 41,5 р. | 65,0 р. | 500 шт. |
| 60M10-25ЧН | M10x25 | 60 | 17 | 11 | 6,5 | 14,0 р. | 15,5 р. | 17,0 р. | 21,0 р. | 24,0 р. | 35,0 р. | 400 шт. |
| 60M10-30ЧН | M10x30 | 60 | 17 | 11 | 6,5 | 14,5 р. | 16,0 р. | 17,5 р. | 21,5 р. | 24,5 р. | 35,0 р. | 500 шт. |
| 60M10-35ЧН | M10x35 | 60 | 17 | 11 | 6,5 | 15,0 р. | 16,5 р. | 18,0 р. | 22,0 р. | 25,0 р. | 35,0 р. | 500 шт. |
| 60M10-40ЧН | M10x40 | 60 | 17 | 11 | 6,5 | 15,5 р. | 17,0 р. | 18,5 р. | 22,5 р. | 25,5 р. | 40,0 р. | 500 шт. |
| 60M10-45ЧН | M10x45 | 60 | 17 | 11 | 6,5 | 16,0 р. | 17,5 р. | 19,0 р. | 23,0 р. | 26,0 р. | 40,0 р. | 500 шт. |
| 60M10-50ЧН | M10x50 | 60 | 17 | 11 | 6,5 | 17,5 р. | 19,0 р. | 20,5 р. | 24,5 р. | 27,5 р. | 40,0 р. | 500 шт. |
| 60M10-55ЧН | M10x55 | 60 | 17 | 11 | 6,5 | 18,5 р. | 20,0 р. | 21,5 р. | 25,5 р. | 28,5 р. | 45,0 р. | 500 шт. |
| 60M10-60ЧН | M10x60 | 60 | 17 | 11 | 6,5 | 20,0 р. | 21,5 р. | 23,0 р. | 27,0 р. | 30,0 р. | 45,0 р. | 500 шт. |
| 60M10-65ЧН | M10x65 | 60 | 17 | 11 | 6,5 | 21,0 р. | 22,5 р. | 24,0 р. | 28,0 р. | 31,0 р. | 45,0 р. | 500 шт. |
| 60M10-70ЧН | M10x70 | 60 | 17 | 11 | 6,5 | 22,5 р. | 24,0 р. | 25,5 р. | 29,5 р. | 32,5 р. | 45,0 р. | 500 шт. |
| 60M10-75ЧН | M10x75 | 60 | 17 | 11 | 6,5 | 23,5 р. | 25,0 р. | 26,5 р. | 30,5 р. | 33,5 р. | 55,0 р. | 500 шт. |
| 60M10-80ЧН | M10x80 | 60 | 17 | 11 | 6,5 | 25,0 р. | 26,5 р. | 28,0 р. | 32,0 р. | 35,0 р. | 55,0 р. | 500 шт. |
| 60M10-85ЧН | M10x85 | 60 | 17 | 11 | 6,5 | 26,0 р. | 27,5 р. | 29,0 р. | 33,0 р. | 36,0 р. | 55,0 р. | 500 шт. |
| 60M10-90ЧН | M10x90 | 60 | 17 | 11 | 6,5 | 27,5 р. | 29,0 р. | 30,5 р. | 34,5 р. | 37,5 р. | 55,0 р. | 500 шт. |
| 60M10-95ЧН | M10x95 | 60 | 17 | 11 | 6,5 | 28,5 р. | 30,0 р. | 31,5 р. | 35,5 р. | 38,5 р. | 55,0 р. | 500 шт. |
| 60M10-100ЧН | M10x100 | 60 | 17 | 11 | 6,5 | 30,0 р. | 31,5 р. | 33,0 р. | 37,0 р. | 40,0 р. | 65,0 р. | 500 шт. |
| 60M10-110ЧН | M10x110 | 60 | 17 | 11 | 6,5 | 31,0 р. | 32,5 р. | 34,0 р. | 38,0 р. | 41,0 р. | 65,0 р. | 500 шт. |
| 60M10-120ЧН | M10x120 | 60 | 17 | 11 | 6,5 | 32,5 р. | 34,0 р. | 35,5 р. | 39,5 р. | 42,5 р. | 65,0 р. | 500 шт. |
| 60M10-120НЧН | M10x120 | 60 | 17 | 11 | 6,5 | по запросу | | | | | 500 шт. | |

* Стоимость указана на изделия чёрного цвета. Актуально на первый квартал 2017 года. Стоимость цветных изделий можно уточнить у менеджеров.

ПРОБКИ
УНИВЕРСАЛЬНЫЕ

КОЛПАЧКИ
ДЛЯ РЕЗЬБЫ

КОЛПАЧКИ
НА БОЛТ / ГАЙКУ

АССОРТИМЕНТ
ЗАГЛУШЕК

СТЯЖКИ И ЗАЩИТА
ПРОВОДОВ

ПЛАСТИКОВЫЕ
И РЕЗЬБОВЫЕ ОПОРЫ

СОЕДИНИТЕЛИ
И ПЕРЕХОДНИКИ

ЗАКЛЕПКИ
ТЕХНИЧЕСКИЕ

ШАЙБЫ
И ВТУЛКИ

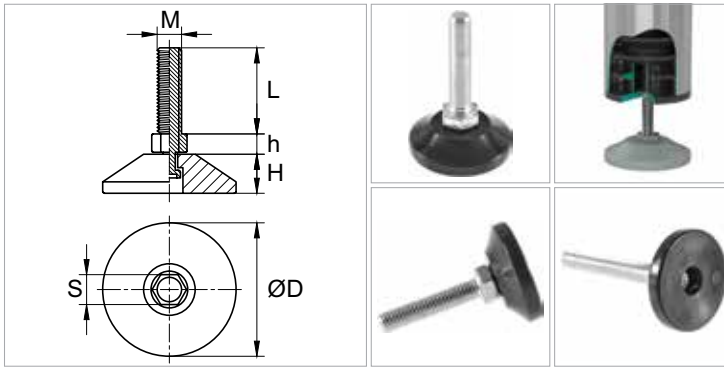
ЗАЩИТА И ФИКСАТОРЫ
АРМАТУРЫ

ФИКСАТОРЫ
С БОЛТОМ / ГАЙКОЙ

РУЧКИ
НА ТРУБУ

КОУШИ
ДЛЯ КАНАТА

Модель РВНК



Поворотно-шарнирные резьбовые регулируемые опоры с круглым коническим основанием диаметром 37 мм и металлическим стержнем.

Могут регулироваться ключом. В комплекте рекомендуется приобретать заглушку с резьбой.

Материал: Полиэтилен высокого давления (или низкой плотности) — ПВД, ПЭВД, ПЭНП, LDPE; Оцинкованная сталь

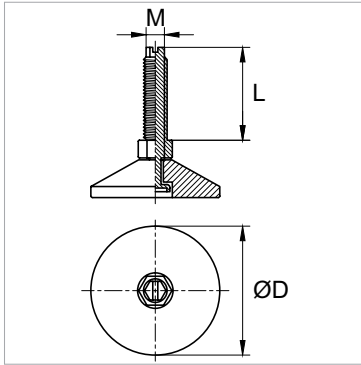
Цвет: чёрный, белый, серый, RAL (по запросу)

РАЗМЕРЫ И СТОИМОСТЬ ИЗДЕЛИЙ

| Артикул | Размеры, мм | | | | | Цена за 1 шт. | | | | | | |
|-------------|-------------|----|----|----|---|---------------|--------------|--------------|------------|------------|---------|---------|
| | MxL | ØD | S | H | h | от 10 000 шт. | от 5 000 шт. | от 1 000 шт. | от 500 шт. | от 100 шт. | розница | |
| 37M8-20ЧН | M8x20 | 37 | 13 | 11 | 6 | 16,5 р. | 18,5 р. | 21,5 р. | 27,0 р. | 33,0 р. | 45,0 р. | 500 шт. |
| 37M8-25ЧН | M8x25 | 37 | 13 | 11 | 6 | 17,0 р. | 19,0 р. | 22,0 р. | 27,5 р. | 33,5 р. | 45,0 р. | 500 шт. |
| 37M8-30ЧН | M8x30 | 37 | 13 | 11 | 6 | 17,5 р. | 19,5 р. | 22,5 р. | 28,0 р. | 34,0 р. | 50,0 р. | 500 шт. |
| 37M8-35ЧН | M8x35 | 37 | 13 | 11 | 6 | 18,0 р. | 20,0 р. | 23,0 р. | 28,5 р. | 34,5 р. | 50,0 р. | 500 шт. |
| 37M8-40ЧН | M8x40 | 37 | 13 | 11 | 6 | 18,0 р. | 20,0 р. | 23,0 р. | 28,5 р. | 34,5 р. | 55,0 р. | 500 шт. |
| 37M8-45ЧН | M8x45 | 37 | 13 | 11 | 6 | 18,5 р. | 20,5 р. | 23,5 р. | 29,0 р. | 35,0 р. | 55,0 р. | 500 шт. |
| 37M8-50ЧН | M8x50 | 37 | 13 | 11 | 6 | 20,0 р. | 22,0 р. | 25,0 р. | 30,5 р. | 36,5 р. | 55,0 р. | 500 шт. |
| 37M8-55ЧН | M8x55 | 37 | 13 | 11 | 6 | 21,0 р. | 23,0 р. | 26,0 р. | 31,5 р. | 37,5 р. | 55,0 р. | 500 шт. |
| 37M8-60ЧН | M8x60 | 37 | 13 | 11 | 6 | 22,5 р. | 24,5 р. | 27,5 р. | 33,0 р. | 39,0 р. | 55,0 р. | 500 шт. |
| 37M8-65ЧН | M8x65 | 37 | 13 | 11 | 6 | 23,5 р. | 25,5 р. | 28,5 р. | 34,0 р. | 40,0 р. | 55,0 р. | 500 шт. |
| 37M8-70ЧН | M8x70 | 37 | 13 | 11 | 6 | 25,0 р. | 27,0 р. | 30,0 р. | 35,5 р. | 41,5 р. | 55,0 р. | 500 шт. |
| 37M8-75ЧН | M8x75 | 37 | 13 | 11 | 6 | 26,0 р. | 28,0 р. | 31,0 р. | 36,5 р. | 42,5 р. | 65,0 р. | 500 шт. |
| 37M8-80ЧН | M8x80 | 37 | 13 | 11 | 6 | 27,5 р. | 29,5 р. | 32,5 р. | 38,0 р. | 44,0 р. | 65,0 р. | 500 шт. |
| 37M8-85ЧН | M8x85 | 37 | 13 | 11 | 6 | 28,5 р. | 30,5 р. | 33,5 р. | 39,0 р. | 45,0 р. | 65,0 р. | 500 шт. |
| 37M8-90ЧН | M8x90 | 37 | 13 | 11 | 6 | 30,0 р. | 32,0 р. | 35,0 р. | 40,5 р. | 46,5 р. | 65,0 р. | 500 шт. |
| 37M8-95ЧН | M8x95 | 37 | 13 | 11 | 6 | 31,0 р. | 33,0 р. | 36,0 р. | 41,5 р. | 47,5 р. | 75,0 р. | 500 шт. |
| 37M8-100ЧН | M8x100 | 37 | 13 | 11 | 6 | 32,5 р. | 34,5 р. | 37,5 р. | 43,0 р. | 49,0 р. | 75,0 р. | 500 шт. |
| 37M8-110ЧН | M8x110 | 37 | 13 | 11 | 6 | 33,5 р. | 35,5 р. | 38,5 р. | 44,0 р. | 50,0 р. | 80,0 р. | 500 шт. |
| 37M8-120ЧН | M8x120 | 37 | 13 | 11 | 6 | 35,0 р. | 37,0 р. | 40,0 р. | 45,5 р. | 51,5 р. | 90,0 р. | 500 шт. |
| 37M10-20ЧН | M10x20 | 37 | 17 | 11 | 7 | 17,5 р. | 19,5 р. | 22,5 р. | 28,0 р. | 34,0 р. | 45,0 р. | 500 шт. |
| 37M10-25ЧН | M10x25 | 37 | 17 | 11 | 7 | 18,0 р. | 20,0 р. | 23,0 р. | 28,5 р. | 34,5 р. | 45,0 р. | 500 шт. |
| 37M10-30ЧН | M10x30 | 37 | 17 | 11 | 7 | 18,5 р. | 20,5 р. | 23,5 р. | 29,0 р. | 35,0 р. | 45,0 р. | 500 шт. |
| 37M10-35ЧН | M10x35 | 37 | 17 | 11 | 7 | 19,0 р. | 21,0 р. | 24,0 р. | 29,5 р. | 35,5 р. | 50,0 р. | 600 шт. |
| 37M10-40ЧН | M10x40 | 37 | 17 | 11 | 7 | 19,0 р. | 21,0 р. | 24,0 р. | 29,5 р. | 35,5 р. | 50,0 р. | 500 шт. |
| 37M10-45ЧН | M10x45 | 37 | 17 | 11 | 7 | 19,5 р. | 21,5 р. | 24,5 р. | 30,0 р. | 36,0 р. | 50,0 р. | 500 шт. |
| 37M10-50ЧН | M10x50 | 37 | 17 | 11 | 7 | 21,0 р. | 23,0 р. | 26,0 р. | 31,5 р. | 37,5 р. | 50,0 р. | 500 шт. |
| 37M10-55ЧН | M10x55 | 37 | 17 | 11 | 7 | 22,0 р. | 24,0 р. | 27,0 р. | 32,5 р. | 38,5 р. | 50,0 р. | 500 шт. |
| 37M10-60ЧН | M10x60 | 37 | 17 | 11 | 7 | 23,5 р. | 25,5 р. | 28,5 р. | 34,0 р. | 40,0 р. | 50,0 р. | 500 шт. |
| 37M10-65ЧН | M10x65 | 37 | 17 | 11 | 7 | 24,5 р. | 26,5 р. | 29,5 р. | 35,0 р. | 41,0 р. | 55,0 р. | 500 шт. |
| 37M10-70ЧН | M10x70 | 37 | 17 | 11 | 7 | 26,0 р. | 28,0 р. | 31,0 р. | 36,5 р. | 42,5 р. | 55,0 р. | 500 шт. |
| 37M10-75ЧН | M10x75 | 37 | 17 | 11 | 7 | 27,0 р. | 29,0 р. | 32,0 р. | 37,5 р. | 43,5 р. | 55,0 р. | 500 шт. |
| 37M10-80ЧН | M10x80 | 37 | 17 | 11 | 7 | 28,5 р. | 30,5 р. | 33,5 р. | 39,0 р. | 45,0 р. | 65,0 р. | 500 шт. |
| 37M10-85ЧН | M10x85 | 37 | 17 | 11 | 7 | 29,5 р. | 31,5 р. | 34,5 р. | 40,0 р. | 46,0 р. | 65,0 р. | 500 шт. |
| 37M10-90ЧН | M10x90 | 37 | 17 | 11 | 7 | 31,0 р. | 33,0 р. | 36,0 р. | 41,5 р. | 47,5 р. | 65,0 р. | 250 шт. |
| 37M10-95ЧН | M10x95 | 37 | 17 | 11 | 7 | 32,0 р. | 34,0 р. | 37,0 р. | 42,5 р. | 48,5 р. | 75,0 р. | 500 шт. |
| 37M10-100ЧН | M10x100 | 37 | 17 | 11 | 7 | 33,5 р. | 35,5 р. | 38,5 р. | 44,0 р. | 50,0 р. | 75,0 р. | 500 шт. |
| 37M10-110ЧН | M10x110 | 37 | 17 | 11 | 7 | 34,5 р. | 36,5 р. | 39,5 р. | 45,0 р. | 51,0 р. | 80,0 р. | 500 шт. |
| 37M10-120ЧН | M10x120 | 37 | 17 | 11 | 7 | 36,0 р. | 38,0 р. | 41,0 р. | 46,5 р. | 52,5 р. | 90,0 р. | 500 шт. |

* Стоимость указана на изделия чёрного цвета. Актуально на первый квартал 2017 года. Стоимость цветных изделий можно уточнить у менеджеров.

Модель PPA



Поворотно-шарнирные резьбовые опоры с круглым пластиковым основанием и металлическим стержнем.

Материал: Полиэтилен высокого давления (или низкой плотности) — ПВД, ПЭВД, ПЭНП, LDPE; Оцинкованная сталь

Цвет: чёрный, белый, серый, RAL (по запросу)

РАЗМЕРЫ И СТОИМОСТЬ ИЗДЕЛИЙ

| Артикул | Размеры, мм | | Цена за 1 шт. | | | | | | |
|----------------|-------------|----|---------------|--------------|--------------|------------|------------|----------|---------|
| | MxL | ØD | от 10 000 шт. | от 5 000 шт. | от 1 000 шт. | от 500 шт. | от 100 шт. | розница | |
| PPA-M8-30-30 | M8x30 | 30 | 42.2 р. | 47.1 р. | 52.1 р. | 64.5 р. | 86.8 р. | 140.0 р. | 450 шт. |
| PPA-M8-38-30 | M8x30 | 38 | 44.8 р. | 48.8 р. | 52.7 р. | 63.2 р. | 84.3 р. | 140.0 р. | 350 шт. |
| PPA-M8-38-40 | M8x40 | 38 | 49.2 р. | 53.5 р. | 57.9 р. | 69.4 р. | 92.6 р. | 140.0 р. | 325 шт. |
| PPA-M8-48-40 | M8x40 | 48 | 52.7 р. | 57.4 р. | 62.0 р. | 74.4 р. | 99.2 р. | 160.0 р. | 400 шт. |
| PPA-M8-48-50 | M8x50 | 48 | 61.5 р. | 66.9 р. | 72.3 р. | 86.8 р. | 115.7 р. | 180.0 р. | 200 шт. |
| PPA-M8-30-80 | M8x80 | 30 | 61.5 р. | 66.9 р. | 72.3 р. | 86.8 р. | 115.7 р. | 180.0 р. | 250 шт. |
| PPA-M8-38-80 | M8x80 | 38 | 65.0 р. | 70.7 р. | 76.5 р. | 91.8 р. | 122.4 р. | 200.0 р. | 225 шт. |
| PPA-M10-30-30 | M10x30 | 30 | 52.7 р. | 57.4 р. | 62.0 р. | 74.4 р. | 99.2 р. | 160.0 р. | 225 шт. |
| PPA-M10-38-30 | M10x30 | 38 | 50.1 р. | 54.5 р. | 58.9 р. | 70.7 р. | 94.2 р. | 140.0 р. | 225 шт. |
| PPA-M10-48-30 | M10x30 | 48 | 54.5 р. | 59.3 р. | 64.1 р. | 76.9 р. | 102.5 р. | 160.0 р. | 200 шт. |
| PPA-M10-30-40 | M10x40 | 30 | 57.1 р. | 62.1 р. | 67.2 р. | 80.6 р. | 107.5 р. | 160.0 р. | 250 шт. |
| PPA-M10-38-40 | M10x40 | 38 | 41.8 р. | 46.7 р. | 51.7 р. | 64.0 р. | 86.1 р. | 140.0 р. | 250 шт. |
| PPA-M10-48-40 | M10x40 | 48 | 59.1 р. | 64.3 р. | 69.5 р. | 83.4 р. | 111.2 р. | 180.0 р. | 250 шт. |
| PPA-M10-30-50 | M10x50 | 30 | 61.5 р. | 66.9 р. | 72.3 р. | 86.8 р. | 115.7 р. | 180.0 р. | 225 шт. |
| PPA-M10-38-50 | M10x50 | 38 | 64.1 р. | 69.8 р. | 75.4 р. | 90.5 р. | 120.7 р. | 180.0 р. | 225 шт. |
| PPA-M10-48-50 | M10x50 | 48 | 66.8 р. | 72.6 р. | 78.5 р. | 94.2 р. | 125.7 р. | 200.0 р. | 150 шт. |
| PPA-M10-48-60 | M10x60 | 48 | 69.4 р. | 75.5 р. | 81.6 р. | 98.0 р. | 130.6 р. | 200.0 р. | 150 шт. |
| PPA-M10-30-70 | M10x70 | 30 | 44.1 р. | 48.0 р. | 51.9 р. | 62.3 р. | 83.1 р. | 120.0 р. | 175 шт. |
| PPA-M10-38-80 | M10x80 | 38 | 75.5 р. | 82.2 р. | 88.9 р. | 106.7 р. | 142.2 р. | 220.0 р. | 150 шт. |
| PPA-M10-48-100 | M10x100 | 48 | 81.8 р. | 92.1 р. | 102.3 р. | 112.5 р. | 143.2 р. | 200.0 р. | 100 шт. |
| PPA-M12-38-30 | M12x30 | 38 | 53.6 р. | 58.3 р. | 63.0 р. | 75.7 р. | 100.9 р. | 160.0 р. | 150 шт. |
| PPA-M12-38-60 | M12x60 | 38 | 59.6 р. | 64.9 р. | 70.2 р. | 84.2 р. | 112.2 р. | 180.0 р. | 150 шт. |
| PPA-M12-38-70 | M12x70 | 38 | 87.6 р. | 98.6 р. | 109.5 р. | 120.5 р. | 153.4 р. | 200.0 р. | 100 шт. |
| PPA-M12-38-90 | M12x90 | 38 | 98.4 р. | 110.7 р. | 123.0 р. | 135.3 р. | 172.2 р. | 250.0 р. | 100 шт. |
| PPA-M12-58-100 | M12x100 | 58 | 112.4 р. | 119.5 р. | 133.5 р. | 147.6 р. | 189.7 р. | 300.0 р. | 75 шт. |

* Стоимость указана на изделия чёрного цвета. Актуально на первый квартал 2017 года. Стоимость цветных изделий можно уточнить у менеджеров.

ПРОБКИ
УНИВЕРСАЛЬНЫЕ

КОЛПАЧКИ
ДЛЯ РЕЗЬБЫ

КОЛПАЧКИ
НА БОЛТ / ГАЙКУ

АССОРТИМЕНТ
ЗАГЛУШЕК

СТЯЖКИ И ЗАЩИТА
ПРОВОДОВ

ПЛАСТИКОВЫЕ
И РЕЗЬБОВЫЕ ОПОРЫ

СОЕДИНИТЕЛИ
И ПЕРЕХОДНИКИ

ЗАКЛЕПКИ
ТЕХНИЧЕСКИЕ

ШАЙБЫ
И ВТУЛКИ

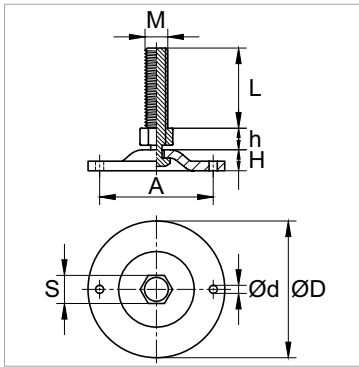
ЗАЩИТА И ФИКСАТОРЫ
АРМАТУРЫ

ФИКСАТОРЫ
С БОЛТОМ / ГАЙКОЙ

РУЧКИ
НА ТРУБУ

КОУШИ
ДЛЯ КАНАТА

Модель F



Резьбовые металлические опоры с круглым основанием. Могут регулироваться ключом.

В основании опоры есть два отверстия для фиксации. В комплекте рекомендуется приобретать заглушку с резьбой.

F — максимальная нагрузка (кг).

Материал: Сталь — FE

Цвет: металл

РАЗМЕРЫ ИЗДЕЛИЙ

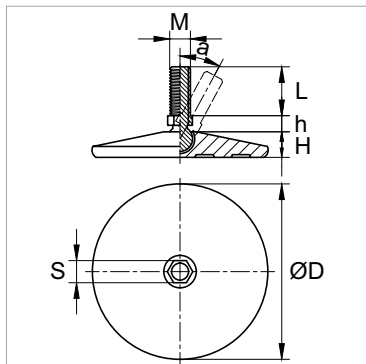
| Артикул | Размеры, мм | | | | | | | | |
|----------|-------------|----|----|-----|-----|-----|------|-----|---------|
| | MxL | ØD | S | H | h | F | A | Ød | |
| F3001035 | M10x35 | 30 | 14 | 5 | 7 | 300 | | | 300 шт. |
| F6001035 | M10x35 | 47 | 14 | 8 | 4 | 600 | 51 | 5 | 300 шт. |
| F7001035 | M10x35 | 60 | 14 | 7 | 6 | 700 | 42 | 5,5 | 300 шт. |
| F7001050 | M10x35 | 60 | 14 | 7 | 6 | 700 | 31 | 6 | 300 шт. |
| F8001035 | M10x35 | 80 | 14 | 7,5 | 5,5 | 800 | 66 | 6,5 | 150 шт. |
| F3001050 | M10x50 | 30 | 14 | 5 | 7 | 300 | | | 300 шт. |
| F6001050 | M10x50 | 47 | 14 | 8 | 4 | 600 | 51,5 | 5,5 | 250 шт. |
| F8001050 | M10x50 | 80 | 14 | 7,5 | 5,5 | 800 | 54 | 6,5 | 150 шт. |
| F3001070 | M10x70 | 30 | 14 | 5 | 7 | 300 | | | 500 шт. |
| F6001070 | M10x70 | 47 | 14 | 8 | 4 | 600 | 40,5 | 5,5 | 150 шт. |
| F7001070 | M10x70 | 60 | 14 | 7 | 6 | 700 | 41,5 | 6 | 300 шт. |
| F8001070 | M10x70 | 80 | 14 | 7,5 | 5,5 | 800 | 65,5 | 6,5 | 100 шт. |

СТОИМОСТЬ ИЗДЕЛИЙ

| Артикул | Цена за 1 шт. | | | | | | |
|----------|---------------|--------------|--------------|------------|------------|----------|---------|
| | от 10 000 шт. | от 5 000 шт. | от 1 000 шт. | от 500 шт. | от 100 шт. | розница | |
| F3001035 | 52.7 р. | 59.8 р. | 66.8 р. | 87.9 р. | 112.5 р. | 150.0 р. | 300 шт. |
| F6001035 | 75.4 р. | 83.2 р. | 93.6 р. | 114.4 р. | 145.6 р. | 190.0 р. | 300 шт. |
| F7001035 | 57.7 р. | 63.6 р. | 71.6 р. | 87.5 р. | 111.4 р. | 150.0 р. | 300 шт. |
| F7001050 | 63.4 р. | 70.0 р. | 78.7 р. | 96.2 р. | 122.5 р. | 160.0 р. | 300 шт. |
| F8001035 | 84.9 р. | 90.9 р. | 103.0 р. | 121.2 р. | 151.5 р. | 200.0 р. | 150 шт. |
| F3001050 | 57.4 р. | 63.4 р. | 71.3 р. | 87.2 р. | 110.9 р. | 150.0 р. | 300 шт. |
| F6001050 | 75.7 р. | 83.5 р. | 93.9 р. | 114.8 р. | 146.1 р. | 190.0 р. | 250 шт. |
| F8001050 | 85.7 р. | 91.9 р. | 104.1 р. | 122.5 р. | 153.1 р. | 200.0 р. | 150 шт. |
| F3001070 | 67.1 р. | 74.1 р. | 83.3 р. | 101.8 р. | 129.6 р. | 170.0 р. | 500 шт. |
| F6001070 | 83.5 р. | 89.5 р. | 101.4 р. | 119.3 р. | 149.2 р. | 200.0 р. | 150 шт. |
| F7001070 | 69.2 р. | 76.4 р. | 85.9 р. | 105.0 р. | 133.6 р. | 170.0 р. | 300 шт. |
| F8001070 | 98.2 р. | 105.2 р. | 119.3 р. | 140.3 р. | 175.4 р. | 250.0 р. | 100 шт. |

* Актуально на первый квартал 2017 года.

Модель PGSI80 / PGSI100



Резьбовые шарнирные опоры с круглым пластиковым основанием диаметром 80 мм и металлическим стержнем.

В основании есть крестообразный шлиц. Можно регулировать с помощью ключа. В комплекте рекомендуется приобретать заглушку с резьбой.

Материал: Полиамид — ПА, РА, Nylon; Оцинкованная сталь

Цвет: чёрный, белый, серый, RAL (по запросу)

РАЗМЕРЫ И СТОИМОСТЬ ИЗДЕЛИЙ PGSI80

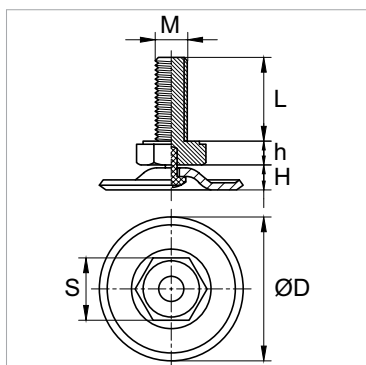
| Артикул | Размеры, мм | | | | | | Цена за 1 шт. | | | | | | |
|-----------|-------------|----|----|----|---|----|---------------|--------------|--------------|------------|------------|----------|---------|
| | MxL | ØD | S | H | h | α | от 10 000 шт. | от 5 000 шт. | от 1 000 шт. | от 500 шт. | от 100 шт. | розница | |
| 114060173 | M10x20 | 80 | 10 | 15 | 4 | 25 | 49.7 р. | 51.0 р. | 54.0 р. | 58.0 р. | 66.0 р. | 100.0 р. | 250 шт. |
| 114060273 | M10x30 | 80 | 10 | 15 | 4 | 25 | 31.4 р. | 32.4 р. | 34.8 р. | 38.0 р. | 46.0 р. | | 250 шт. |

РАЗМЕРЫ И СТОИМОСТЬ ИЗДЕЛИЙ PGSI100

| Артикул | Размеры, мм | | | | | | Цена за 1 шт. | | | | | | |
|-----------|-------------|-----|----|----|---|----|---------------|--------------|--------------|------------|------------|----------|---------|
| | MxL | ØD | S | H | h | α | от 10 000 шт. | от 5 000 шт. | от 1 000 шт. | от 500 шт. | от 100 шт. | розница | |
| 114061173 | M10x20 | 100 | 10 | 21 | 4 | 25 | 42.2 р. | 43.5 р. | 46.5 р. | 50.5 р. | 58.0 р. | | 125 шт. |
| 114061273 | M10x30 | 100 | 10 | 21 | 4 | 25 | 63.9 р. | 65.2 р. | 68.4 р. | 72.6 р. | 78.0 р. | 120.0 р. | 125 шт. |

* Стоимость указана на изделия чёрного цвета. Актуально на первый квартал 2017 года. Стоимость цветных изделий можно уточнить у менеджеров.

Модель JTM



Резьбовые опоры с круглым основанием.

Отлиты из оцинкованной стали. Могут регулироваться ключом. В комплекте рекомендуется приобретать заглушку с резьбой. Выдерживают нагрузку до 650 кг.

F — максимальная нагрузка (кг).

Материал: Оцинкованная сталь

Цвет: металл


РАЗМЕРЫ И СТОИМОСТЬ ИЗДЕЛИЙ

| Артикул | Размеры, мм | | | | | | Цена за 1 шт. | | | | | | |
|----------|-------------|----|----|---|-----|-----|---------------|--------------|--------------|------------|------------|----------|-----------|
| | MxL | ØD | S | H | h | F | от 10 000 шт. | от 5 000 шт. | от 1 000 шт. | от 500 шт. | от 100 шт. | розница | |
| JTM30816 | M8x16 | 30 | 13 | 6 | 5,5 | 650 | 33.0 р. | 37.4 р. | 41.8 р. | 55.0 р. | 70.4 р. | 100.0 р. | 1 000 шт. |
| JTM40816 | M8x16 | 40 | 13 | 6 | 5,5 | 650 | 35.5 р. | 40.2 р. | 44.9 р. | 59.1 р. | 75.6 р. | 110.0 р. | 650 шт. |
| JTM50816 | M8x16 | 50 | 13 | 6 | 5,5 | 650 | 44.1 р. | 50.0 р. | 55.9 р. | 73.5 р. | 94.1 р. | 140.0 р. | 500 шт. |
| JTM30820 | M8x20 | 30 | 13 | 6 | 5,5 | 650 | 33.1 р. | 37.6 р. | 42.0 р. | 55.2 р. | 70.7 р. | 100.0 р. | 950 шт. |
| JTM40820 | M8x20 | 40 | 13 | 6 | 5,5 | 650 | 35.6 р. | 40.4 р. | 45.1 р. | 59.4 р. | 76.0 р. | 110.0 р. | 600 шт. |
| JTM50820 | M8x20 | 50 | 13 | 6 | 5,5 | 650 | 44.3 р. | 50.2 р. | 56.1 р. | 73.8 р. | 94.5 р. | 140.0 р. | 450 шт. |
| JTM30830 | M8x30 | 30 | 13 | 6 | 5,5 | 650 | 33.9 р. | 38.4 р. | 42.9 р. | 56.5 р. | 72.3 р. | 110.0 р. | 900 шт. |
| JTM40830 | M8x30 | 40 | 13 | 6 | 5,5 | 650 | 36.3 р. | 41.2 р. | 46.0 р. | 60.6 р. | 77.5 р. | 110.0 р. | 550 шт. |
| JTM50830 | M8x30 | 50 | 13 | 6 | 5,5 | 650 | 45.0 р. | 51.0 р. | 57.0 р. | 75.0 р. | 96.0 р. | 140.0 р. | 350 шт. |
| JTM30840 | M8x40 | 30 | 13 | 6 | 5,5 | 650 | 35.0 р. | 39.6 р. | 44.3 р. | 58.3 р. | 74.6 р. | 110.0 р. | 850 шт. |
| JTM40840 | M8x40 | 40 | 13 | 6 | 5,5 | 650 | 37.4 р. | 42.4 р. | 47.4 р. | 62.4 р. | 79.9 р. | 120.0 р. | 500 шт. |
| JTM50840 | M8x40 | 50 | 13 | 6 | 5,5 | 650 | 46.1 р. | 52.2 р. | 58.4 р. | 76.8 р. | 98.3 р. | 140.0 р. | 300 шт. |
| JTM30850 | M8x50 | 30 | 13 | 6 | 5,5 | 650 | 36.1 р. | 40.9 р. | 45.7 р. | 60.2 р. | 77.0 р. | 110.0 р. | 600 шт. |
| JTM40850 | M8x50 | 40 | 13 | 6 | 5,5 | 650 | 38.6 р. | 43.7 р. | 48.8 р. | 64.3 р. | 82.2 р. | 120.0 р. | 450 шт. |
| JTM50850 | M8x50 | 50 | 13 | 6 | 5,5 | 650 | 47.2 р. | 53.5 р. | 59.8 р. | 78.7 р. | 100.7 р. | 150.0 р. | 300 шт. |
| JTM30860 | M8x60 | 30 | 13 | 6 | 5,5 | 650 | 39.0 р. | 44.3 р. | 49.5 р. | 65.1 р. | 83.3 р. | 120.0 р. | 750 шт. |

продолжение на стр. 250

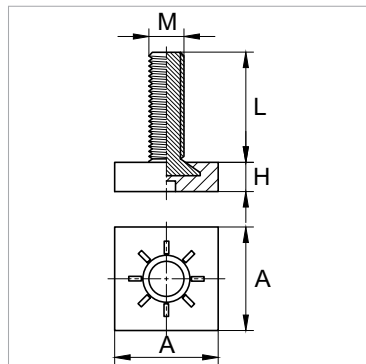
Модель JTM

ПРОДОЛЖЕНИЕ

| Артикул | Размеры, мм | | | | | | Цена за 1 шт. | | | | | |  |
|------------|-------------|----|----|---|-----|-----|---------------|--------------|--------------|------------|------------|----------|---|
| | MxL | ØD | S | H | h | F | от 10 000 шт. | от 5 000 шт. | от 1 000 шт. | от 500 шт. | от 100 шт. | розница | |
| JTM40860 | M8x60 | 40 | 13 | 6 | 5,5 | 650 | 41.5 р. | 47.1 р. | 52.6 р. | 69.2 р. | 88.6 р. | 130.0 р. | 450 шт. |
| JTM50860 | M8x60 | 50 | 13 | 6 | 5,5 | 650 | 50.2 р. | 56.9 р. | 63.6 р. | 83.6 р. | 107.0 р. | 150.0 р. | 250 шт. |
| JTM30870 | M8x70 | 30 | 13 | 6 | 5,5 | 650 | 39.6 р. | 44.9 р. | 50.2 р. | 66.1 р. | 84.6 р. | 120.0 р. | 600 шт. |
| JTM40870 | M8x70 | 40 | 13 | 6 | 5,5 | 650 | 42.1 р. | 47.7 р. | 53.3 р. | 70.2 р. | 89.8 р. | 130.0 р. | 400 шт. |
| JTM50870 | M8x70 | 50 | 13 | 6 | 5,5 | 650 | 50.7 р. | 57.5 р. | 64.3 р. | 84.6 р. | 108.2 р. | 150.0 р. | 200 шт. |
| JTM30880 | M8x80 | 30 | 13 | 6 | 5,5 | 650 | 44.4 р. | 50.4 р. | 56.3 р. | 74.1 р. | 94.8 р. | 140.0 р. | 550 шт. |
| JTM40880 | M8x80 | 40 | 13 | 6 | 5,5 | 650 | 46.9 р. | 53.1 р. | 59.4 р. | 78.1 р. | 100.0 р. | 150.0 р. | 400 шт. |
| JTM50880 | M8x80 | 50 | 13 | 6 | 5,5 | 650 | 53.7 р. | 59.3 р. | 66.7 р. | 81.5 р. | 103.7 р. | 150.0 р. | 200 шт. |
| JTM30890 | M8x90 | 30 | 13 | 6 | 5,5 | 650 | 53.0 р. | 60.1 р. | 67.1 р. | 88.3 р. | 113.0 р. | 150.0 р. | 500 шт. |
| JTM40890 | M8x90 | 40 | 13 | 6 | 5,5 | 650 | 53.6 р. | 59.1 р. | 66.5 р. | 81.3 р. | 103.5 р. | 150.0 р. | 350 шт. |
| JTM50890 | M8x90 | 50 | 13 | 6 | 5,5 | 650 | 62.0 р. | 68.4 р. | 76.9 р. | 94.0 р. | 119.6 р. | 150.0 р. | 200 шт. |
| JTM308100 | M8x100 | 30 | 13 | 6 | 5,5 | 650 | 66.3 р. | 73.2 р. | 82.3 р. | 100.6 р. | 128.0 р. | 170.0 р. | 450 шт. |
| JTM408100 | M8x100 | 40 | 13 | 6 | 5,5 | 650 | 68.7 р. | 75.8 р. | 85.2 р. | 104.2 р. | 132.6 р. | 170.0 р. | 300 шт. |
| JTM508100 | M8x100 | 50 | 13 | 6 | 5,5 | 650 | 77.0 р. | 85.0 р. | 95.6 р. | 116.9 р. | 148.8 р. | 190.0 р. | |
| JTM308120 | M8x120 | 30 | 13 | 6 | 5,5 | 650 | 81.4 р. | 89.8 р. | 101.0 р. | 123.5 р. | 157.2 р. | 200.0 р. | 400 шт. |
| JTM408120 | M8x120 | 40 | 13 | 6 | 5,5 | 650 | 83.7 р. | 92.4 р. | 103.9 р. | 127.0 р. | 161.6 р. | 200.0 р. | 250 шт. |
| JTM508120 | M8x120 | 50 | 13 | 6 | 5,5 | 650 | 88.6 р. | 94.9 р. | 107.6 р. | 126.6 р. | 158.2 р. | 250.0 р. | |
| JTM301016 | M10x16 | 30 | 17 | 6 | 6,5 | 650 | 36.8 р. | 41.7 р. | 46.6 р. | 61.3 р. | 78.4 р. | 120.0 р. | 700 шт. |
| JTM401016 | M10x16 | 40 | 17 | 6 | 6,5 | 650 | 39.2 р. | 44.5 р. | 49.7 р. | 65.4 р. | 83.7 р. | 120.0 р. | 600 шт. |
| JTM501016 | M10x16 | 50 | 17 | 6 | 6,5 | 650 | 47.9 р. | 54.2 р. | 60.6 р. | 79.8 р. | 102.1 р. | 150.0 р. | 350 шт. |
| JTM301020 | M10x20 | 30 | 17 | 6 | 6,5 | 650 | 36.9 р. | 41.8 р. | 46.7 р. | 61.4 р. | 78.6 р. | 120.0 р. | 650 шт. |
| JTM401020 | M10x20 | 40 | 17 | 6 | 6,5 | 650 | 39.3 р. | 44.6 р. | 49.8 р. | 65.5 р. | 83.9 р. | 120.0 р. | 550 шт. |
| JTM501020 | M10x20 | 50 | 17 | 6 | 6,5 | 650 | 48.0 р. | 54.3 р. | 60.7 р. | 79.9 р. | 102.3 р. | 150.0 р. | 300 шт. |
| JTM301030 | M10x30 | 30 | 17 | 6 | 6,5 | 650 | 38.8 р. | 44.0 р. | 49.1 р. | 64.6 р. | 82.7 р. | 120.0 р. | 500 шт. |
| JTM401030 | M10x30 | 40 | 17 | 6 | 6,5 | 650 | 41.2 р. | 46.7 р. | 52.2 р. | 68.7 р. | 88.0 р. | 130.0 р. | 450 шт. |
| JTM501030 | M10x30 | 50 | 17 | 6 | 6,5 | 650 | 49.9 р. | 56.5 р. | 63.2 р. | 83.1 р. | 106.4 р. | 150.0 р. | 300 шт. |
| JTM301040 | M10x40 | 30 | 17 | 6 | 6,5 | 650 | 40.9 р. | 46.4 р. | 51.9 р. | 68.2 р. | 87.3 р. | 130.0 р. | 550 шт. |
| JTM401040 | M10x40 | 40 | 17 | 6 | 6,5 | 650 | 43.4 р. | 49.2 р. | 55.0 р. | 72.4 р. | 92.6 р. | 140.0 р. | 450 шт. |
| JTM501040 | M10x40 | 50 | 17 | 6 | 6,5 | 650 | 52.1 р. | 59.0 р. | 65.9 р. | 86.8 р. | 111.1 р. | 150.0 р. | 250 шт. |
| JTM301050 | M10x50 | 30 | 17 | 6 | 6,5 | 650 | 42.6 р. | 48.3 р. | 54.0 р. | 71.1 р. | 90.9 р. | 130.0 р. | 400 шт. |
| JTM401050 | M10x50 | 40 | 17 | 6 | 6,5 | 650 | 45.1 р. | 51.1 р. | 57.1 р. | 75.1 р. | 96.2 р. | 140.0 р. | 400 шт. |
| JTM501050 | M10x50 | 50 | 17 | 6 | 6,5 | 650 | 53.7 р. | 60.9 р. | 68.1 р. | 89.6 р. | 114.7 р. | 150.0 р. | 250 шт. |
| JTM301060 | M10x60 | 30 | 17 | 6 | 6,5 | 650 | 44.4 р. | 50.3 р. | 56.2 р. | 73.9 р. | 94.6 р. | 140.0 р. | 400 шт. |
| JTM401060 | M10x60 | 40 | 17 | 6 | 6,5 | 650 | 46.8 р. | 53.1 р. | 59.3 р. | 78.0 р. | 99.9 р. | 150.0 р. | 350 шт. |
| JTM501060 | M10x60 | 50 | 17 | 6 | 6,5 | 650 | 53.6 р. | 59.2 р. | 66.6 р. | 81.4 р. | 103.5 р. | 150.0 р. | 200 шт. |
| JTM301070 | M10x70 | 30 | 17 | 6 | 6,5 | 650 | 47.1 р. | 53.4 р. | 59.7 р. | 78.6 р. | 100.6 р. | 150.0 р. | 350 шт. |
| JTM401070 | M10x70 | 40 | 17 | 6 | 6,5 | 650 | 49.6 р. | 56.2 р. | 62.9 р. | 82.7 р. | 105.9 р. | 150.0 р. | 350 шт. |
| JTM501070 | M10x70 | 50 | 17 | 6 | 6,5 | 650 | 56.3 р. | 62.1 р. | 69.9 р. | 85.4 р. | 108.7 р. | 150.0 р. | 200 шт. |
| JTM301080 | M10x80 | 30 | 17 | 6 | 6,5 | 650 | 50.6 р. | 57.4 р. | 64.1 р. | 84.4 р. | 108.0 р. | 150.0 р. | 300 шт. |
| JTM401080 | M10x80 | 40 | 17 | 6 | 6,5 | 650 | 53.0 р. | 60.1 р. | 67.2 р. | 88.4 р. | 113.2 р. | 150.0 р. | 300 шт. |
| JTM501080 | M10x80 | 50 | 17 | 6 | 6,5 | 650 | 59.6 р. | 65.8 р. | 74.0 р. | 90.5 р. | 115.2 р. | 150.0 р. | 250 шт. |
| JTM301090 | M10x90 | 30 | 17 | 6 | 6,5 | 650 | 56.9 р. | 62.8 р. | 70.7 р. | 86.4 р. | 109.9 р. | 150.0 р. | 250 шт. |
| JTM401090 | M10x90 | 40 | 17 | 6 | 6,5 | 650 | 59.3 р. | 65.4 р. | 73.6 р. | 89.9 р. | 114.5 р. | 150.0 р. | 300 шт. |
| JTM501090 | M10x90 | 50 | 17 | 6 | 6,5 | 650 | 67.6 р. | 74.6 р. | 84.0 р. | 102.6 р. | 130.6 р. | 170.0 р. | 150 шт. |
| JTM3010100 | M10x100 | 30 | 17 | 6 | 6,5 | 650 | 68.0 р. | 75.0 р. | 84.4 р. | 103.1 р. | 131.3 р. | 170.0 р. | 250 шт. |
| JTM4010100 | M10x100 | 40 | 17 | 6 | 6,5 | 650 | 70.3 р. | 77.6 р. | 87.3 р. | 106.7 р. | 135.8 р. | 170.0 р. | 250 шт. |
| JTM5010100 | M10x100 | 50 | 17 | 6 | 6,5 | 650 | 78.7 р. | 86.8 р. | 97.7 р. | 119.4 р. | 152.0 р. | 190.0 р. | 150 шт. |
| JTM3010120 | M10x120 | 30 | 17 | 6 | 6,5 | 650 | 84.8 р. | 90.9 р. | 103.0 р. | 121.2 р. | 151.4 р. | 200.0 р. | 200 шт. |
| JTM4010120 | M10x120 | 40 | 17 | 6 | 6,5 | 650 | 87.1 р. | 93.3 р. | 105.8 р. | 124.4 р. | 155.6 р. | 200.0 р. | 200 шт. |
| JTM5010120 | M10x120 | 50 | 17 | 6 | 6,5 | 650 | 95.2 р. | 102.0 р. | 115.6 р. | 136.0 р. | 169.9 р. | 250.0 р. | 150 шт. |

* Актуально на первый квартал 2017 года.

Модель LV



Регулируемые резьбовые опоры с пластиковым квадратным основанием и металлическим стержнем.

Предназначены для регулирования металлоконструкций по высоте. Рекомендуется использовать опору с заглушкой, имеющей внутреннюю резьбу.

Материал: Полиэтилен высокого давления (или низкой плотности) — ПВД, ПЭВД, ПЭНП, LDPE; Оцинкованная сталь

Цвет: чёрный, белый, серый, RAL (по запросу)

РАЗМЕРЫ И СТОИМОСТЬ ИЗДЕЛИЙ

| Артикул | Размеры, мм | | | Цена за 1 шт. | | | | | | |
|----------|-------------|-------|-----|---------------|--------------|--------------|------------|------------|----------|-----------|
| | MxL | □ AxA | H | от 10 000 шт. | от 5 000 шт. | от 1 000 шт. | от 500 шт. | от 100 шт. | розница | |
| LV20820 | M8x16 | 20x20 | 6,3 | 29,9 р. | 33,9 р. | 37,9 р. | 49,8 р. | 63,8 р. | 90,0 р. | 500 шт. |
| LV25820 | M8x16 | 25x25 | 8 | 23,6 р. | 26,7 р. | 29,9 р. | 39,3 р. | 50,3 р. | 80,0 р. | 200 шт. |
| LV20830 | M8x26 | 20x20 | 6,3 | 31,1 р. | 35,3 р. | 39,4 р. | 51,8 р. | 66,4 р. | 100,0 р. | 1 000 шт. |
| LV25830 | M8x26 | 25x25 | 8 | 25,5 р. | 28,9 р. | 32,3 р. | 42,6 р. | 54,5 р. | 80,0 р. | 300 шт. |
| LV20840 | M8x36 | 20x20 | 6,3 | 33,5 р. | 37,9 р. | 42,4 р. | 55,8 р. | 71,4 р. | 110,0 р. | 200 шт. |
| LV25840 | M8x36 | 25x25 | 8 | 27,6 р. | 31,2 р. | 34,9 р. | 45,9 р. | 58,8 р. | 90,0 р. | 200 шт. |
| LV20850 | M8x46 | 20x20 | 6,3 | 35,6 р. | 40,4 р. | 45,1 р. | 59,4 р. | 76,0 р. | 110,0 р. | 200 шт. |
| LV25850 | M8x46 | 25x25 | 8 | 30,3 р. | 34,3 р. | 38,4 р. | 50,5 р. | 64,6 р. | 100,0 р. | 200 шт. |
| LV251020 | M10x15 | 25x25 | 8 | 30,2 р. | 34,2 р. | 38,2 р. | 50,3 р. | 64,3 р. | 100,0 р. | 800 шт. |
| LV301020 | M10x15 | 30x30 | 8 | 33,8 р. | 38,4 р. | 42,9 р. | 56,4 р. | 72,2 р. | 110,0 р. | 200 шт. |
| LV301030 | M10x25 | 30x30 | 8 | 37,4 р. | 42,4 р. | 47,4 р. | 62,4 р. | 79,9 р. | 120,0 р. | 800 шт. |
| LV251030 | M10x30 | 25x25 | 8 | 33,3 р. | 37,8 р. | 42,2 р. | 55,6 р. | 71,1 р. | 100,0 р. | 1 000 шт. |
| LV251040 | M10x35 | 25x25 | 8 | 36,5 р. | 41,3 р. | 46,2 р. | 60,8 р. | 77,8 р. | 110,0 р. | 250 шт. |
| LV301040 | M10x35 | 30x30 | 8 | 39,6 р. | 44,9 р. | 50,2 р. | 66,0 р. | 84,5 р. | 120,0 р. | 500 шт. |
| LV251050 | M10x45 | 25x25 | 8 | 40,0 р. | 45,3 р. | 50,6 р. | 66,6 р. | 85,3 р. | 120,0 р. | 200 шт. |
| LV301050 | M10x45 | 30x30 | 8 | 42,7 р. | 48,4 р. | 54,1 р. | 71,2 р. | 91,2 р. | 130,0 р. | 500 шт. |

* Стоимость указана на изделия чёрного цвета. Актуально на первый квартал 2017 года. Стоимость цветных изделий можно уточнить у менеджеров.

ПРОБКИ
УНИВЕРСАЛЬНЫЕ

КОЛПАЧКИ
ДЛЯ РЕЗЬБЫ

КОЛПАЧКИ
НА БОЛТ / ГАЙКУ

АССОРТИМЕНТ
ЗАГЛУШЕК

СТЯЖКИ И ЗАЩИТА
ПРОВОДОВ

ПЛАСТИКОВЫЕ
И РЕЗЬБОВЫЕ ОПОРЫ

СОЕДИНИТЕЛИ
И ПЕРЕХОДНИКИ

ЗАКЛЕПКИ
ТЕХНИЧЕСКИЕ

ШАЙБЫ
И ВТУЛКИ

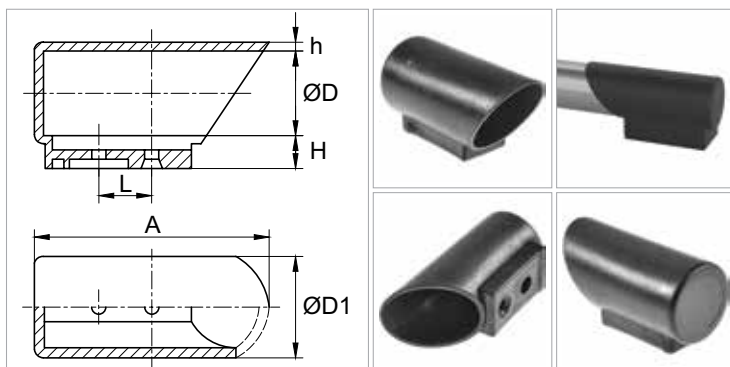
ЗАЩИТА И ФИКСАТОРЫ
АРМАТУРЫ

ФИКСАТОРЫ
С БОЛТОМ / ГАЙКОЙ

РУЧКИ
НА ТРУБУ

КОУШИ
ДЛЯ КАНАТА

Модель RFNKR



Пластиковые наконечники на трубу круглого сечения.

В основании имеются отверстия под опору и саморез для дополнительной фиксации трубы. Используются в качестве опоры в стеллажах, стойках, школьных партах.

Материал: Полиэтилен высокого давления (или низкой плотности) — ПВД, ПЭВД, ПЭНП, LDPE

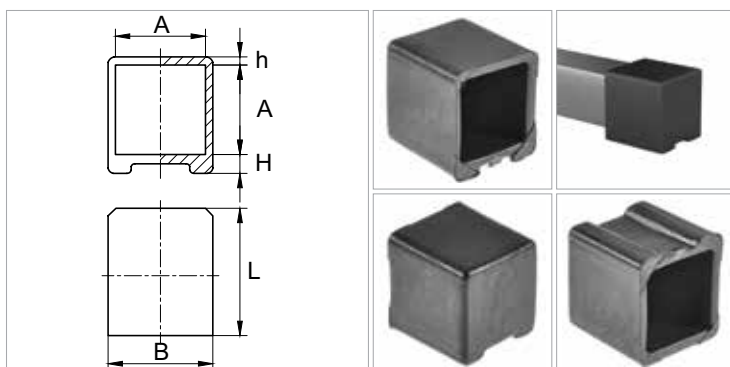
Цвет: чёрный, белый, серый, RAL (по запросу)

РАЗМЕРЫ И СТОИМОСТЬ ИЗДЕЛИЙ

| Артикул | Размеры, мм | | | | | | Цена за 1 шт. | | | | | | розница | |
|---------|-------------|----|-----|-----|----|---|---------------|--------------|--------------|------------|------------|---------|---------|--|
| | ØD | A | H | ØD1 | L | h | от 10 000 шт. | от 5 000 шт. | от 1 000 шт. | от 500 шт. | от 100 шт. | | | |
| H25ЧК | 25 | 71 | 6 | 29 | 18 | 2 | 5.9 р. | 6.5 р. | 8.0 р. | 9.0 р. | 10.0 р. | 16.0 р. | 800 шт. | |
| H30ЧК | 30 | 67 | 7,5 | 35 | 8 | 2 | 7.5 р. | 8.8 р. | 9.7 р. | 12.5 р. | 14.0 р. | 25.0 р. | 750 шт. | |
| H32ЧК | 32 | 76 | 4 | 36 | | | 7.3 р. | 7.9 р. | 9.2 р. | 10.5 р. | 12.0 р. | 25.0 р. | 500 шт. | |

* Стоимость указана на изделия чёрного цвета. Актуально на первый квартал 2017 года. Стоимость цветных изделий можно уточнить у менеджеров.

Модель RFNK



Пластиковые наконечники под профильные трубы квадратного сечения.

Подходят для труб, расположенных горизонтально относительно пола.

Материал: Полиэтилен высокого давления (или низкой плотности) — ПВД, ПЭВД, ПЭНП, LDPE

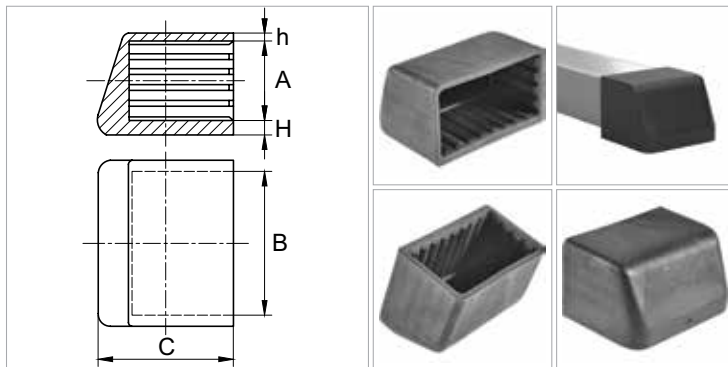
Цвет: чёрный, белый, серый, RAL (по запросу)

РАЗМЕРЫ И СТОИМОСТЬ ИЗДЕЛИЙ

| Артикул | Размеры, мм | | | | | | Цена за 1 шт. | | | | | | розница | |
|-----------|-------------|------|------|---|-----|---------------|---------------|--------------|------------|------------|--------|---------|-----------|--|
| | □A | L | B | H | h | от 10 000 шт. | от 5 000 шт. | от 1 000 шт. | от 500 шт. | от 100 шт. | | | | |
| H20-20ЧЕ | 20x20 | 25 | 24 | | | | 2.8 р. | 3.2 р. | 4.0 р. | 5.0 р. | 6.0 р. | 10.0 р. | 2 000 шт. | |
| H25-25ПЧБ | 25x25 | 37,5 | 32,5 | 6 | 3,5 | | 3.2 р. | 3.8 р. | 4.8 р. | 6.0 р. | 7.0 р. | 12.0 р. | | |
| H25-25ЧЕТ | 25x25 | 38 | 34,5 | | | | 3.4 р. | 4.0 р. | 5.0 р. | 6.0 р. | 7.0 р. | 12.0 р. | 500 шт. | |
| H25-25ЧЕ | 25x25 | 33 | 30 | | | | 3.0 р. | 3.5 р. | 4.4 р. | 5.5 р. | 6.5 р. | 11.0 р. | 1 000 шт. | |

* Стоимость указана на изделия чёрного цвета. Актуально на первый квартал 2017 года. Стоимость цветных изделий можно уточнить у менеджеров.

Модель RFNPG



Пластиковые наконечники под профильные трубы прямоугольного сечения.

Подходят для труб, расположенных горизонтально относительно пола.

Материал: Полиэтилен высокого давления (или низкой плотности) — ПВД, ПЭВД, ПЭНП, LDPE

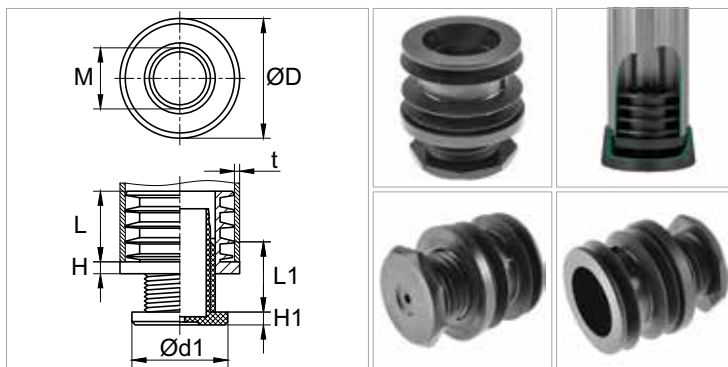
Цвет: чёрный, белый, серый, RAL (по запросу)

РАЗМЕРЫ И СТОИМОСТЬ ИЗДЕЛИЙ

| Артикул | Размеры, мм | | | | Цена за 1 шт. | | | | | | |
|----------|-------------|------|-----|-----|---------------|--------------|--------------|------------|------------|---------|-----------|
| | □ АхВ | С | Н | h | от 10 000 шт. | от 5 000 шт. | от 1 000 шт. | от 500 шт. | от 100 шт. | розница | |
| H25-50ЧК | 25x50 | 47 | 4,5 | 3,5 | 7.0 р. | 9.5 р. | 12.0 р. | 16.0 р. | 19.0 р. | 25.0 р. | 500 шт. |
| H30-50ЧГ | 30x50 | 50 | | | 17.0 р. | 19.0 р. | 21.0 р. | 30.0 р. | 33.0 р. | 50.0 р. | 1 000 шт. |
| H30-60ЧК | 30x60 | 50,5 | 5,5 | 4 | 12.0 р. | 14.0 р. | 16.0 р. | 24.0 р. | 36.0 р. | 45.0 р. | 300 шт. |

* Стоимость указана на изделия чёрного цвета. Актуально на первый квартал 2017 года. Стоимость цветных изделий можно уточнить у менеджеров.

Модель RJ



Пластиковые регулируемые опоры с резьбовым соединением для труб круглого сечения.

В зависимости от размера выдерживают нагрузку до 150 или 300 кг. Возможен вариант изделий с антискользящей вставкой, уточняйте у менеджеров. С более подробной информацией можно ознакомиться в «Каталоге пластиковой фурнитуры ЗАГЛУШКА.РУ».

F — максимальная нагрузка (кг).

Материал: Полиамид-6 — ПА-6, РА6, Nylon 6

Цвет: чёрный, белый, серый, RAL (по запросу)

РАЗМЕРЫ И СТОИМОСТЬ ИЗДЕЛИЙ

| Артикул | Размеры, мм | | | | | | | | | Цена за 1 шт. | | | | | | |
|---------|-------------|---------|------|-----|----|---|----|-----|-----|---------------|--------------|--------------|------------|------------|-----------|---------|
| | ØD | t | L | F | L1 | H | H1 | Ød1 | M | от 10 000 шт. | от 5 000 шт. | от 1 000 шт. | от 500 шт. | от 100 шт. | розница | |
| RJ258 | 25 | 1,5-2,0 | 19,7 | 150 | 22 | 5 | 5 | 24 | M16 | по запросу | | | | | | |
| RJ258L | 25 | 1,5-2,0 | 19,7 | 150 | 60 | 5 | 5 | 24 | M16 | по запросу | | | | | | |
| RJ3018L | 30 | 1,0-1,5 | 19,7 | 300 | 60 | 5 | 5 | 28 | M22 | по запросу | | | | | | |
| RJ3018 | 30 | 1,0-1,5 | 19,7 | 300 | 29 | 5 | 5 | 28 | M22 | по запросу | | | | | | |
| RJ328 | 32 | 1,5-2,0 | 19,7 | 300 | 20 | 5 | 5 | 28 | M22 | 14.2 р. | по запросу | | | | 1 000 шт. | |
| RJ328L | 32 | 1,5-2,0 | 19,7 | 300 | 60 | 5 | 5 | 28 | M22 | 19.4 р. | по запросу | | | | 600 шт. | |
| RJ358 | 35 | 1,5-2,0 | 29,3 | 300 | 20 | 5 | 5 | 28 | M22 | 15.9 р. | по запросу | | | | 550 шт. | |
| RJ358L | 35 | 1,5-2,0 | 29,3 | 300 | 60 | 5 | 5 | 28 | M22 | 21.5 р. | по запросу | | | | 400 шт. | |
| RJ3528L | 35 | 2,0-2,5 | 29,3 | 300 | 60 | 5 | 5 | 28 | M22 | по запросу | | | | | | |
| RJ3528 | 35 | 2,0-2,5 | 29,3 | 300 | 20 | 5 | 5 | 28 | M22 | по запросу | | | | | | |
| RJ388 | 38 | 1,5-2,0 | 29,3 | 300 | 20 | 5 | 5 | 28 | M22 | 25.0 р. | 26.7 р. | 28.4 р. | 30.2 р. | 31.9 р. | 40.0 р. | 500 шт. |
| RJ388L | 38 | 1,5-2,0 | 29,3 | 300 | 60 | 5 | 5 | 28 | M22 | 25.1 р. | по запросу | | | | 400 шт. | |
| RJ408 | 40 | 1,5-2,0 | 29,3 | 300 | 20 | 5 | 5 | 28 | M22 | 23.2 р. | 24.7 р. | 27.6 р. | 31.9 р. | 39.2 р. | 50.0 р. | 500 шт. |
| RJ408L | 40 | 1,5-2,0 | 29,3 | 300 | 60 | 5 | 5 | 28 | M22 | 29.6 р. | по запросу | | | | 300 шт. | |
| RJ4028L | 40 | 2,0-2,5 | 29,3 | 300 | 60 | 5 | 5 | 28 | M22 | по запросу | | | | | | |
| RJ4028 | 40 | 2,0-2,5 | 29,3 | 300 | 20 | 5 | 5 | 28 | M22 | по запросу | | | | | | |
| RJ428 | 42 | 1,5-2,0 | 29,3 | 300 | 28 | 5 | 5 | 41 | M30 | 24.7 р. | по запросу | | | | 350 шт. | |
| RJ428L | 42 | 1,5-2,0 | 29,3 | 300 | 60 | 5 | 5 | 41 | M30 | 30.1 р. | по запросу | | | | 250 шт. | |
| RJ458 | 45 | 1,5-2,0 | 29,3 | 300 | 28 | 5 | 5 | 41 | M30 | 26.9 р. | по запросу | | | | 300 шт. | |
| RJ458L | 45 | 1,5-2,0 | 29,3 | 300 | 60 | 5 | 5 | 41 | M30 | 32.1 р. | по запросу | | | | 250 шт. | |
| RJ488 | 48 | 1,5-2,0 | 29,3 | 300 | 28 | 5 | 5 | 41 | M30 | 26.9 р. | по запросу | | | | 300 шт. | |

продолжение на стр. 254

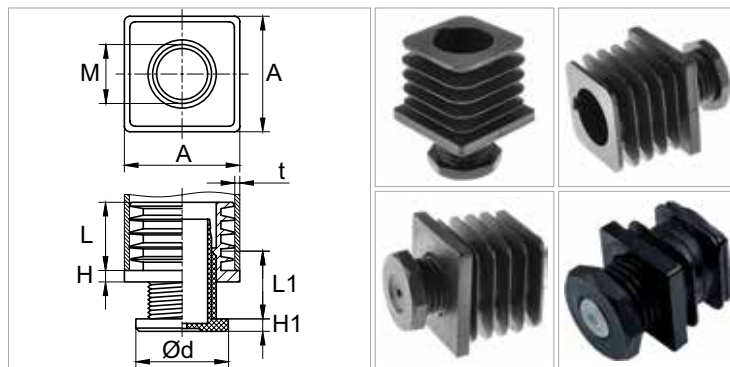
Модель RJ

ПРОДОЛЖЕНИЕ

| Артикул | Размеры, мм | | | | | | | | | | Цена за 1 шт. | | | | | | Коробка |
|----------|-------------|---------|------|-----|----|---|----|-----|-------|---------------|---------------|--------------|------------|------------|---------|---------|---------|
| | ØD | t | L | F | L1 | H | H1 | Ød1 | M | от 10 000 шт. | от 5 000 шт. | от 1 000 шт. | от 500 шт. | от 100 шт. | розница | | |
| RJ488L | 48 | 1,5-2,0 | 29,3 | 300 | 60 | 5 | 5 | 41 | M30 | 32.1 р. | | по запросу | | | 250 шт. | | |
| RJ508 | 50 | 1,5-2,0 | 29,3 | 300 | 28 | 5 | 5 | 41 | M30 | 30.7 р. | 34.4 р. | 39.5 р. | 47.0 р. | 56.8 р. | 70.0 р. | 300 шт. | |
| RJ508L | 50 | 1,5-2,0 | 29,3 | 300 | 60 | 5 | 5 | 41 | M30 | 31.9 р. | | по запросу | | | 225 шт. | | |
| RJ5028L | 50 | 2,0-2,5 | 29,3 | 300 | 60 | 5 | 5 | 41 | M30 | | | по запросу | | | | | |
| RJ5028 | 50 | 2,0-2,5 | 29,3 | 300 | 28 | 5 | 5 | 41 | M30 | | | по запросу | | | | | |
| RJ50,88 | 50,8 | 1,2-2,0 | 29,3 | 300 | 28 | 5 | 5 | 41 | M30 | 26.4 р. | | по запросу | | | 300 шт. | | |
| RJ50,88L | 50,8 | 1,2-2,0 | 29,3 | 300 | 60 | 5 | 5 | 41 | M30 | 31.9 р. | | по запросу | | | 225 шт. | | |
| RJ6012 | 60 | 1,5-2,0 | 34,7 | 300 | 40 | 6 | 10 | 58 | M42x2 | 59.6 р. | | по запросу | | | 175 шт. | | |
| RJ6012L | 60 | 1,5-2,0 | 34,7 | 300 | 80 | 6 | 10 | 58 | M42x2 | 75.0 р. | | по запросу | | | 100 шт. | | |
| RJ8012 | 80 | 1,5-2,0 | 34,7 | 300 | 40 | 6 | 10 | 74 | M56x2 | 64.9 р. | | по запросу | | | 90 шт. | | |
| RJ8012L | 80 | 1,5-2,0 | 34,7 | 300 | 80 | 6 | 10 | 74 | M56x2 | 78.6 р. | | по запросу | | | 90 шт. | | |

* Стоимость указана на изделия чёрного цвета. Актуально на первый квартал 2017 года.
Стоимость цветных изделий можно уточнить у менеджеров.

Модель PRQ



Пластиковые регулируемые опоры с резьбовым соединением для труб квадратного сечения.

В зависимости от размера выдерживают нагрузку до 100, 150, 175 или 300 кг. Возможен вариант изделий с антискользящей вставкой, уточняйте у менеджеров. С более подробной информацией можно ознакомиться в «Каталоге пластиковой фурнитуры ЗАГЛУШКА.РУ».

F — максимальная нагрузка (кг).

Материал: Полиамид-6 — ПА-6, PA6, Nylon 6

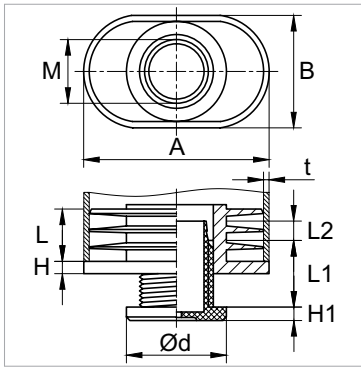
Цвет: чёрный, белый, серый, RAL (по запросу)

РАЗМЕРЫ И СТОИМОСТЬ ИЗДЕЛИЙ

| Артикул | Размеры, мм | | | | | | | | | | Цена за 1 шт. | | | | | | Коробка |
|-----------------|-------------|---------|------|-----|------|---|----|----|-------|---------------|---------------|--------------|------------|------------|----------|---------|---------|
| | □A | t | L | F | L1 | H | H1 | Ød | M | от 10 000 шт. | от 5 000 шт. | от 1 000 шт. | от 500 шт. | от 100 шт. | розница | | |
| PRQ20x20x1,5-2 | 20x20 | 1,5-2,0 | 16,7 | 100 | 24 | 5 | 4 | 20 | M10 | | | по запросу | | | | | |
| PRQ22x22x1,5-2 | 22x22 | 1,5-2,0 | 16,7 | 100 | 24 | 5 | 4 | 20 | M10 | | | по запросу | | | | | |
| PRQ25x25x1,5-2 | 25x25 | 1,5-2,0 | 20 | 150 | 22 | 5 | 5 | 24 | M16 | | | по запросу | | | | | |
| PRQ25x25x1,5-2B | 25x25 | 1,5-2,0 | 19,5 | 150 | 60 | 5 | 5 | 28 | M16 | | | по запросу | | | | | |
| PRQ30x30x1,5-2 | 30x30 | 1,5-2,0 | 19,5 | 300 | 20 | 5 | 5 | 28 | M22 | | | по запросу | | | | | |
| PRQ30x30x1,5-2B | 30x30 | 1,5-2,0 | 19,5 | 300 | 60 | 5 | 5 | 28 | M22 | | | по запросу | | | | | |
| PRQ30x30x3 | 30x30 | 3,0 | 29,3 | 150 | 22,5 | 5 | 5 | 24 | M16 | | | по запросу | | | | | |
| PRQ35x35x1,5-2 | 35x35 | 1,5-2,0 | 29,3 | 300 | 21,5 | 5 | 5 | 28 | M22 | | | по запросу | | | | | |
| PRQ35x35x1,5-2B | 35x35 | 1,5-2,0 | 29,3 | 300 | 60 | 5 | 5 | 28 | M22 | | | по запросу | | | | | |
| PRQ40x40x1,5-2 | 40x40 | 1,5-2,0 | 29,3 | 300 | 21,5 | 5 | 5 | 28 | M22 | 37.4 р. | 41.3 р. | 44.2 р. | 47.8 р. | 51.2 р. | 60.0 р. | 425 шт. | |
| PRQ40x40x1,5-2B | 40x40 | 1,5-2,0 | 29,3 | 300 | 60 | 5 | 5 | 28 | M22 | | | по запросу | | | | | |
| PRQ45x45x1,5-2 | 45x45 | 1,5-2,0 | 29,3 | 300 | 28 | 5 | 5 | 41 | M30 | | | по запросу | | | | | |
| PRQ50x50x1,5-2 | 50x50 | 1,5-2,0 | 29,3 | 300 | 28 | 5 | 5 | 41 | M30 | 60.5 р. | 64.3 р. | 71.8 р. | 83.2 р. | 102.1 р. | 130.0 р. | 200 шт. | |
| PRQ60x1,5-2 | 60x60 | 1,5-2,0 | 34,8 | 300 | 37 | 6 | 10 | 58 | M42x2 | | | по запросу | | | | | |

* Стоимость указана на изделия чёрного цвета. Актуально на первый квартал 2017 года.
Стоимость цветных изделий можно уточнить у менеджеров.

Модель PRO



Пластиковые регулируемые опоры с резьбовым соединением.

Подходят для труб овального сечения. Выдерживают нагрузку до 300 кг. Возможен вариант изделий с антискользящей вставкой, уточняйте у менеджеров. С более подробной информацией можно ознакомиться в «Каталоге пластиковой фурнитуры ЗАГЛУШКА.РУ».

F — максимальная нагрузка (кг).

Материал: Полиамид-6 — ПА-6, PA6, Nylon 6

Цвет: чёрный, RAL (по запросу)

РАЗМЕРЫ ИЗДЕЛИЯ

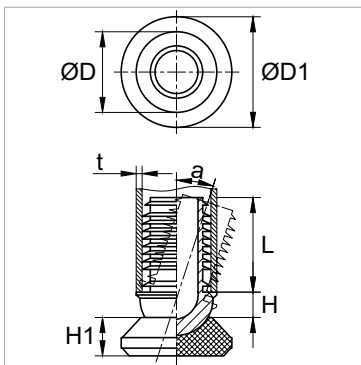
| Артикул | Размеры, мм | | | | | | | | | | |
|----------------|-------------|---------|----|-----|----|-----|---|----|----|-----|---------|
| | ○ AxB | t | L | F | L1 | L2 | H | H1 | Ød | M | |
| PRO50x30x1,5-2 | 50x30 | 1,5-2,0 | 20 | 300 | 20 | 9,5 | 5 | 5 | 28 | M22 | 700 шт. |

СТОИМОСТЬ ИЗДЕЛИЯ

| Артикул | Цена за 1 шт. | | | | | | |
|----------------|---------------|--------------|--------------|------------|------------|---------|---------|
| | от 10 000 шт. | от 5 000 шт. | от 1 000 шт. | от 500 шт. | от 100 шт. | розница | |
| PRO50x30x1,5-2 | 36.1 р. | 38.3 р. | 42.8 р. | 49.6 р. | 60.9 р. | 80.0 р. | 700 шт. |

* Стоимость указана на изделия чёрного цвета. Актуально на первый квартал 2017 года. Стоимость цветных изделий можно уточнить у менеджеров.

Модель PIN



Высокопрочные пластиковые шарнирные опоры для труб круглого сечения.

Угол наклона к основанию — от 0 до 19 градусов. Возможен вариант изделий с антискользящей вставкой, уточняйте у менеджеров. С более подробной информацией можно ознакомиться в «Каталоге пластиковой фурнитуры ЗАГЛУШКА.РУ».

Материал: Полиамид-6 — ПА-6, PA6, Nylon 6

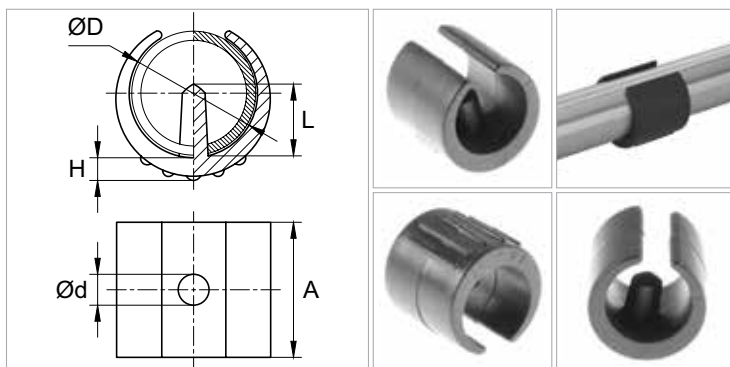
Цвет: чёрный

РАЗМЕРЫ И СТОИМОСТЬ ИЗДЕЛИЙ

| Артикул | Размеры, мм | | | | | | | Цена за 1 шт. | | | | | | |
|----------|-------------|---------|------|-----|----|------|-----|---------------|--------------|--------------|------------|------------|---------|--|
| | ØD | t | L | H | α | H1 | ØD1 | от 10 000 шт. | от 5 000 шт. | от 1 000 шт. | от 500 шт. | от 100 шт. | розница | |
| PIN19-25 | 19 | 1,5-2,0 | 24,5 | 8 | 19 | 10 | 25 | по запросу | | | | | | |
| PIN19-30 | 19 | 1,5-2,0 | 24,5 | 8,5 | 19 | 10,5 | 30 | по запросу | | | | | | |
| PIN20-25 | 20 | 1,5-2,0 | 24,5 | 8,5 | 19 | 10 | 25 | по запросу | | | | | | |
| PIN20-30 | 20 | 1,5-2,0 | 24,5 | 8,5 | 19 | 10,5 | 30 | по запросу | | | | | | |
| PIN22-25 | 22 | 1,5-2,0 | 24,5 | 8,5 | 19 | 10 | 25 | по запросу | | | | | | |
| PIN22-30 | 22 | 1,5-2,0 | 24,5 | 8,5 | 19 | 10,5 | 30 | по запросу | | | | | | |
| PIN25-25 | 25 | 1,5-2,0 | 24,5 | 8 | 19 | 10 | 25 | по запросу | | | | | | |
| PIN25-30 | 25 | 1,5-2,0 | 24,5 | 8,5 | 19 | 10,5 | 30 | по запросу | | | | | | |
| PIN28-25 | 28 | 1,5-2,0 | 24,5 | | 19 | 10 | 25 | по запросу | | | | | | |

* Актуально на первый квартал 2017 года.

Модель SP



Универсальные пластиковые опоры для труб круглого сечения.

Имеют выступ для крепления к трубе и насечки антискольжения на основании. Подходят для труб, расположенных горизонтально относительно пола.

Материал: Полиэтилен высокого давления (или низкой плотности) — ПВД, ПЭВД, ПЭНП, LDPE

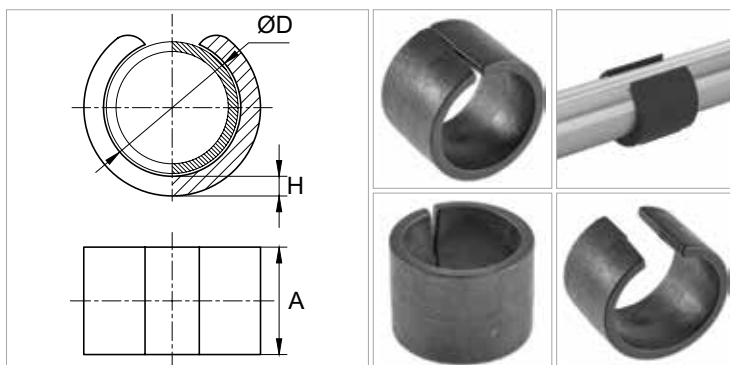
Цвет: чёрный, белый, серый, RAL (по запросу)

РАЗМЕРЫ И СТОИМОСТЬ ИЗДЕЛИЙ

| Артикул | Размеры, мм | | | | | Цена за 1 шт. | | | | | | |
|-----------|-------------|-----|-----|------|----|---------------|--------------|--------------|------------|------------|---------|-----------|
| | ØD | Ød | H | L | A | от 10 000 шт. | от 5 000 шт. | от 1 000 шт. | от 500 шт. | от 100 шт. | розница | |
| 112018102 | 14-16 | 5,5 | 3,5 | 7,5 | 18 | 1,9 р. | 2,4 р. | 2,8 р. | 3,6 р. | 4,5 р. | 7,0 р. | 4 000 шт. |
| 112018202 | 16-18 | 5,5 | 3,5 | | 19 | 2,3 р. | 2,8 р. | 3,4 р. | 4,0 р. | 5,0 р. | 8,0 р. | 4 000 шт. |
| 112018302 | 18-20 | 5,5 | 3,5 | 9,5 | 20 | 2,6 р. | 3,2 р. | 3,6 р. | 4,2 р. | 5,3 р. | 8,0 р. | 4 000 шт. |
| 112018502 | 20-22 | 5,5 | 4 | 11,5 | 22 | 2,7 р. | 3,4 р. | 3,8 р. | 4,4 р. | 5,5 р. | 8,0 р. | 3 000 шт. |
| 112005002 | 22-24 | 4 | 4 | | 22 | 4,0 р. | 4,4 р. | 5,2 р. | 6,8 р. | 8,0 р. | 10,0 р. | 4 000 шт. |
| 112018402 | 24-26 | 5,5 | 5 | | 25 | 4,5 р. | 5,3 р. | 6,1 р. | 7,4 р. | 10,6 р. | 15,0 р. | 3 000 шт. |
| 112024302 | 24-26 | 5,5 | 5 | 7,5 | 25 | 2,9 р. | 3,8 р. | 4,6 р. | 6,0 р. | 7,5 р. | | 3 000 шт. |
| 112018602 | 28-30 | 7,5 | 5,5 | 8,5 | 30 | 5,5 р. | 6,6 р. | 7,8 р. | 8,7 р. | 12,5 р. | 20,0 р. | 1 750 шт. |

* Стоимость указана на изделия чёрного цвета. Актуально на первый квартал 2017 года. Стоимость цветных изделий можно уточнить у менеджеров.

Модель RFPT



Универсальная пластиковая опора для труб круглого сечения.

Подходит для использования с трубами, расположенными горизонтально относительно пола.

Материал: Полиэтилен высокого давления (или низкой плотности) — ПВД, ПЭВД, ПЭНП, LDPE

Цвет: чёрный, белый, серый, RAL (по запросу)

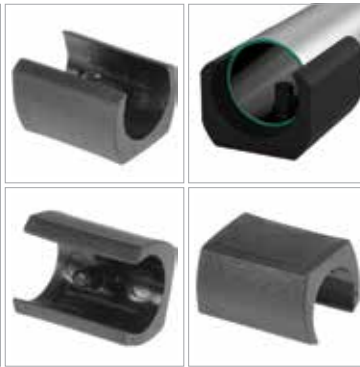
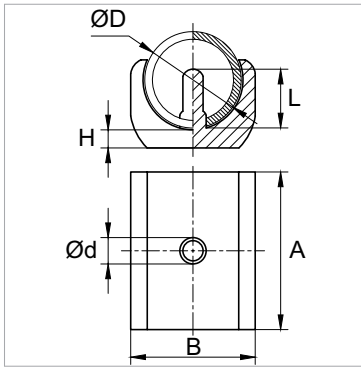
РАЗМЕРЫ И СТОИМОСТЬ ИЗДЕЛИЯ

| Артикул | Размеры, мм | | | Цена за 1 шт. | | | | | | |
|---------|-------------|------|---|---------------|--------------|--------------|------------|------------|---------|-----------|
| | ØD | A | H | от 10 000 шт. | от 5 000 шт. | от 1 000 шт. | от 500 шт. | от 100 шт. | розница | |
| У25ЧН | 25 | 21,5 | 3 | 2,5 р. | 3,0 р. | 3,5 р. | 4,0 р. | 4,5 р. | 7,0 р. | 3 000 шт. |

* Стоимость указана на изделия чёрного цвета. Актуально на первый квартал 2017 года. Стоимость цветных изделий можно уточнить у менеджеров.

ПРОБКИ УНИВЕРСАЛЬНЫЕ
КОЛПАЧКИ ДЛЯ РЕЗЬБЫ
КОЛПАЧКИ НА БОЛТ/ГАЙКУ
АССОРТИМЕНТ ЗАГЛУШЕК
СТЯЖКИ И ЗАЩИТА ПРОВОДОВ
ПЛАСТИКОВЫЕ И РЕЗЬБОВЫЕ ОПОРЫ
СОЕДИНИТЕЛИ И ПЕРЕХОДНИКИ
ЗАКЛЕПКИ ТЕХНИЧЕСКИЕ
ШАЙБЫ И ВТУЛКИ
ЗАЩИТА И ФИКСАТОРЫ АРМАТУРЫ
ФИКСАТОРЫ С БОЛТОМ/ГАЙКОЙ
РУЧКИ НА ТРУБУ
КОУШИ ДЛЯ КАНАТА

Модель SPTP



Пластиковые опоры для труб круглого сечения.

Имеют плоское основание и выступ для крепления к трубе. Используются для труб, расположенных горизонтально относительно пола.

Материал: Полиэтилен высокого давления (или низкой плотности) — ПВД, ПЭВД, ПЭНП, LDPE

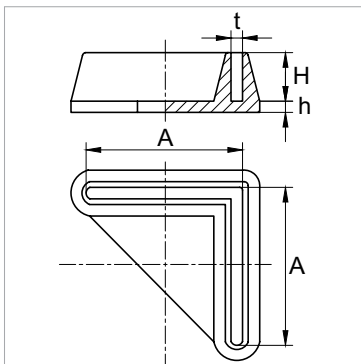
Цвет: чёрный, белый, серый, RAL (по запросу)

РАЗМЕРЫ И СТОИМОСТЬ ИЗДЕЛИЙ

| Артикул | Размеры, мм | | | | | | Цена за 1 шт. | | | | | | |
|---------|-------------|-----|-----|----|------|------|---------------|--------------|--------------|------------|------------|---------|-----------|
| | ØD | Ød | H | A | B | L | от 10 000 шт. | от 5 000 шт. | от 1 000 шт. | от 500 шт. | от 100 шт. | розница | |
| SPTP10 | 10 | | 4,5 | 30 | 19,5 | | 4,9 р. | 5,5 р. | 6,3 р. | 7,7 р. | 9,6 р. | 15,0 р. | 2 500 шт. |
| SPTP14 | 14 | 5 | 3,5 | 26 | 20 | | 11,6 р. | 12,9 р. | 14,9 р. | 18,1 р. | 22,6 р. | 30,0 р. | 3 000 шт. |
| SPTP20 | 18-20 | 5,5 | 4 | 29 | 23,5 | 14,5 | 9,0 р. | 10,0 р. | 11,5 р. | 14,0 р. | 17,5 р. | 25,0 р. | 2 000 шт. |
| SPTP22 | 20-22 | 5,7 | 5 | 30 | 25,5 | | 9,7 р. | 10,8 р. | 12,4 р. | 15,1 р. | 18,9 р. | 25,0 р. | 1 750 шт. |
| SPTP25 | 23-25 | 5,7 | 5 | 45 | 28 | | 14,2 р. | 15,7 р. | 18,1 р. | 22,0 р. | 27,5 р. | 35,0 р. | 1 000 шт. |
| SPTP30 | 28-30 | 5,7 | 5 | 45 | 32,5 | | 17,8 р. | 20,0 р. | 22,3 р. | 27,8 р. | 33,4 р. | 40,0 р. | 750 шт. |
| SPTP32 | 30-32 | 5,7 | 5,5 | 45 | 35 | | 18,6 р. | 21,0 р. | 23,3 р. | 29,1 р. | 35,0 р. | 45,0 р. | 650 шт. |
| SPTP35 | 33-35 | 6,4 | 4,5 | 45 | 37 | | 20,9 р. | 23,5 р. | 26,1 р. | 32,6 р. | 39,1 р. | 50,0 р. | 550 шт. |

* Стоимость указана на изделия чёрного цвета. Актуально на первый квартал 2017 года.
Стоимость цветных изделий можно уточнить у менеджеров.

Модель SPA



Пластиковые опоры для равнополочных уголков.

За счёт плоского монолитного основания опора более устойчива.

Материал: Полиэтилен высокого давления (или низкой плотности) — ПВД, ПЭВД, ПЭНП, LDPE

Цвет: чёрный

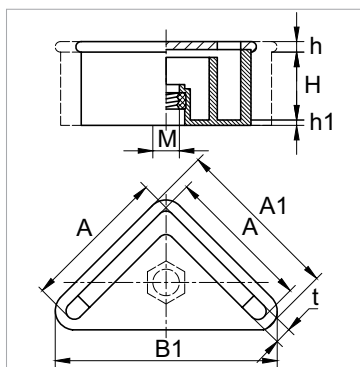
РАЗМЕРЫ И СТОИМОСТЬ ИЗДЕЛИЙ

| Артикул | Размеры, мм | | | | Цена за 1 шт. | | | | | | |
|----------|-------------|---------|---|-----|---------------|--------------|--------------|------------|------------|---------|-----------|
| | AxA | t | H | h | от 10 000 шт. | от 5 000 шт. | от 1 000 шт. | от 500 шт. | от 100 шт. | розница | |
| SPA25x25 | 25x25 | 1,5-2,0 | 9 | 2,5 | 8,4 р. | 8,9 р. | 9,9 р. | 12,4 р. | 17,3 р. | 25,0 р. | 1 000 шт. |
| SPA30x30 | 30x30 | 1,2-5,0 | 8 | 2 | 4,7 р. | 5,0 р. | 5,6 р. | 7,0 р. | 9,7 р. | 15,0 р. | 1 000 шт. |
| SPA36x36 | 36x36 | 1,5-2,5 | 9 | 2,3 | 7,9 р. | 8,3 р. | 9,3 р. | 11,6 р. | 16,2 р. | 25,0 р. | 1 000 шт. |
| SPA40x40 | 40x40 | 1,5-3,0 | 9 | 3 | 12,1 р. | 12,8 р. | 14,3 р. | 17,8 р. | 25,0 р. | 40,0 р. | 1 000 шт. |

* Актуально на первый квартал 2017 года.

ПРОБКИ
УНИВЕРСАЛЬНЫЕ
КОЛПАЧКИ
ДЛЯ РЕЗЬБЫ
КОЛПАЧКИ
НА БОЛТ / ГАЙКУ
АССОРТИМЕНТ
ЗАГЛУШЕК
СТЯЖКИ И ЗАЩИТА
ПРОВОДОВ
ПЛАСТИКОВЫЕ
И РЕЗЬБОВЫЕ ОПОРЫ
СОЕДИНИТЕЛИ
И ПЕРЕХОДНИКИ
ЗАКЛЕПКИ
ТЕХНИЧЕСКИЕ
ШАЙБЫ
И ВТУЛКИ
ЗАЩИТА И ФИКСАТОРЫ
АРМАТУРЫ
ФИКСАТОРЫ
С БОЛТОМ / ГАЙКОЙ
РУЧКИ
НА ТРУБУ
КОУШИ
ДЛЯ КАНАТА

Модель RFUG



Опоры пластиковые с резьбовым отверстием M8 или M10 для равнополочных уголков.

Рекомендуется приобретать в комплекте с резьбовой опорой.

Материал: Полиэтилен высокого давления (или низкой плотности) — ПВД, ПЭВД, ПЭНП, LDPE

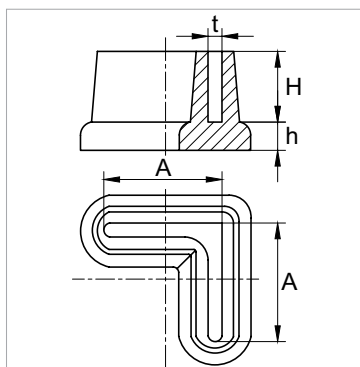
Цвет: чёрный, белый, серый, RAL (по запросу)

РАЗМЕРЫ И СТОИМОСТЬ ИЗДЕЛИЙ

| Артикул | Размеры, мм | | | | | | | | Цена за 1 шт. | | | | | | розница | |
|-------------|-------------|-----|-----|------|---|-----|----|----|---------------|--------------|--------------|------------|------------|---------|---------|--|
| | AxA | t | M | H | h | h1 | A1 | B1 | от 10 000 шт. | от 5 000 шт. | от 1 000 шт. | от 500 шт. | от 100 шт. | | | |
| У40-40М10ЧН | 40x40 | 3,0 | M10 | 31,5 | 6 | 3,5 | 56 | 76 | 15,0 р. | 17,0 р. | 19,0 р. | 23,0 р. | 28,0 р. | 40,0 р. | 600 шт. | |
| У40-40М8ЧН | 40x40 | 3,0 | M8 | 31,5 | 6 | 3,5 | 58 | 76 | 15,0 р. | 17,0 р. | 19,0 р. | 23,0 р. | 28,0 р. | 40,0 р. | 600 шт. | |

* Стоимость указана на изделия чёрного цвета. Актуально на первый квартал 2017 года.
Стоимость цветных изделий можно уточнить у менеджеров.

Модель EA



Пластиковые опоры для равнополочных уголков.

Используются в мебельных конструкциях для защиты от сколов, царапин, любых повреждений.

Материал: Полиэтилен — ПЭ, PE

Цвет: чёрный, белый, серый, RAL (по запросу)

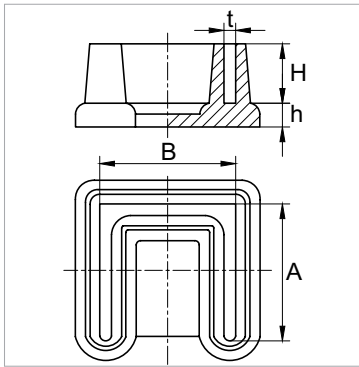
РАЗМЕРЫ И СТОИМОСТЬ ИЗДЕЛИЙ

| Артикул | Размеры, мм | | | | Цена за 1 шт. | | | | | | розница | |
|-----------|-------------|----|---|-----|---------------|--------------|--------------|------------|------------|---------|-----------|--|
| | AxA | H | h | t | от 10 000 шт. | от 5 000 шт. | от 1 000 шт. | от 500 шт. | от 100 шт. | | | |
| 111212102 | 20x20 | 15 | 5 | 3,0 | 4,9 р. | 6,1 р. | 7,0 р. | 8,6 р. | 12,2 р. | 15,0 р. | 2 000 шт. | |
| 111212202 | 25x25 | 19 | 5 | 3,0 | 8,7 р. | 10,9 р. | 12,5 р. | 15,2 р. | 21,8 р. | 30,0 р. | 2 000 шт. | |
| 111212302 | 30x30 | 19 | 5 | 3,0 | 9,8 р. | 12,2 р. | 14,0 р. | 17,1 р. | 24,4 р. | 35,0 р. | 1 000 шт. | |
| 111212402 | 35x35 | 19 | 5 | 3,5 | 10,4 р. | 13,0 р. | 15,0 р. | 18,3 р. | 26,1 р. | 35,0 р. | 1 000 шт. | |

* Стоимость указана на изделия чёрного цвета. Актуально на первый квартал 2017 года.
Стоимость цветных изделий можно уточнить у менеджеров.

ПРОБКИ УНИВЕРСАЛЬНЫЕ
КОЛПАЧКИ ДЛЯ РЕЗЬБЫ
КОЛПАЧКИ НА БОЛТ / ГАЙКУ
АССОРТИМЕНТ ЗАГЛУШЕК
СТЯЖКИ И ЗАЩИТА ПРОВОДОВ
ПЛАСТИКОВЫЕ И РЕЗЬБОВЫЕ ОПОРЫ
СОЕДИНИТЕЛИ И ПЕРЕХОДНИКИ
ЗАКЛЕПКИ ТЕХНИЧЕСКИЕ
ШАЙБЫ И ВТУЛКИ
ЗАЩИТА И ФИКСАТОРЫ АРМАТУРЫ
ФИКСАТОРЫ С БОЛТОМ / ГАЙКОЙ
РУЧКИ НА ТРУБУ
КОУШИ ДЛЯ КАНАТА

Модель AUS



Пластиковая опора для П-образного профиля (швеллера).

Используется в мебельных конструкциях для защиты от сколов, царапин, любых повреждений.

Материал: Поливинилхлорид — ПВХ, PVC

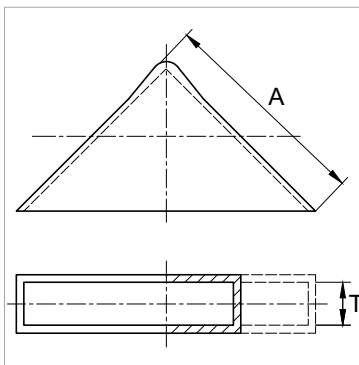
Цвет: чёрный, белый, серый, RAL (по запросу)

РАЗМЕРЫ И СТОИМОСТЬ ИЗДЕЛИЯ

| Артикул | Размеры, мм | | | | Цена за 1 шт. | | | | | | |
|-----------|-------------|-----|---|----|---------------|--------------|--------------|------------|------------|---------|---------|
| | АхВхА | t | H | h | от 10 000 шт. | от 5 000 шт. | от 1 000 шт. | от 500 шт. | от 100 шт. | розница | |
| 111211501 | 35x30x35 | 2,0 | 7 | 18 | 19,4 р. | 24,3 р. | 27,9 р. | 34,0 р. | 48,6 р. | 60,0 р. | 500 шт. |

* Стоимость указана на изделия чёрного цвета. Актуально на первый квартал 2017 года.
Стоимость цветных изделий можно уточнить у менеджеров.

Модель PRM



Угловые пластиковые опоры для ДСП/фанеры толщиной 20, 25 и 30 мм.

Материал: Полиэтилен — ПЭ, PE

Цвет: чёрный, белый, серый, RAL (по запросу)

РАЗМЕРЫ И СТОИМОСТЬ ИЗДЕЛИЙ

| Артикул | Размеры, мм | | Цена за 1 шт. | | | | | | |
|-----------|-------------|----|---------------|--------------|--------------|------------|------------|---------|---------|
| | T | A | от 10 000 шт. | от 5 000 шт. | от 1 000 шт. | от 500 шт. | от 100 шт. | розница | |
| 111710902 | 20 | 55 | 5,2 р. | 6,5 р. | 7,5 р. | 9,1 р. | 13,0 р. | 20,0 р. | 750 шт. |
| 111710802 | 25 | 55 | 5,6 р. | 7,0 р. | 8,0 р. | 9,8 р. | 13,9 р. | 20,0 р. | 750 шт. |
| 111710602 | 30 | 55 | 6,0 р. | 7,5 р. | 8,6 р. | 10,5 р. | 15,0 р. | 20,0 р. | 750 шт. |

* Стоимость указана на изделия чёрного цвета. Актуально на первый квартал 2017 года.
Стоимость цветных изделий можно уточнить у менеджеров.

ПРОБКИ
УНИВЕРСАЛЬНЫЕ

КОЛПАЧКИ
ДЛЯ РЕЗЬБЫ

КОЛПАЧКИ
НА БОЛТ / ГАЙКУ

АССОРТИМЕНТ
ЗАГЛУШЕК

СТЯЖКИ И ЗАЩИТА
ПРОВОДОВ

ПЛАСТИКОВЫЕ
И РЕЗЬБОВЫЕ ОПОРЫ

СОЕДИНИТЕЛИ
И ПЕРЕХОДНИКИ

ЗАКЛЕПКИ
ТЕХНИЧЕСКИЕ

ШАЙБЫ
И ВТУЛКИ

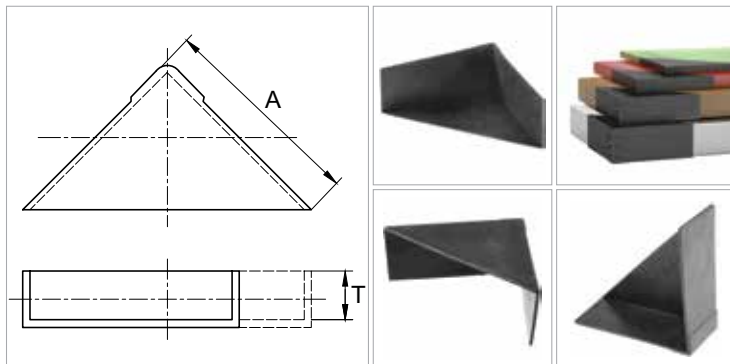
ЗАЩИТА И ФИКСАТОРЫ
АРМАТУРЫ

ФИКСАТОРЫ
С БОЛТОМ / ГАЙКОЙ

РУЧКИ
НА ТРУБУ

КОУШИ
ДЛЯ КАНАТА

Модель PRMO



Угловая пластиковая опора для ДСП/фанеры толщиной 26 мм.

Материал: Полиэтилен высокого давления (или низкой плотности) — ПВД, ПЭВД, ПЭНП, LDPE

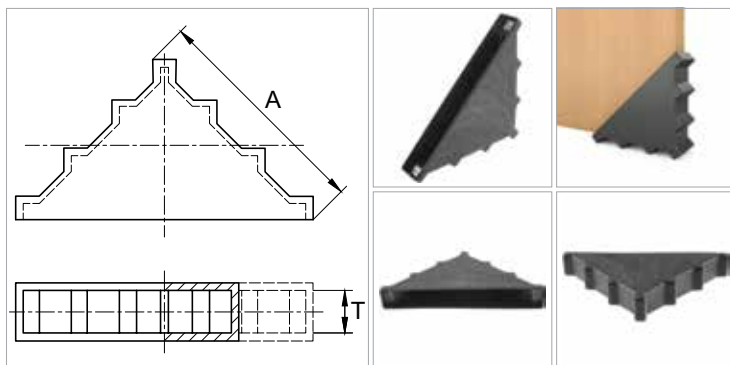
Цвет: чёрный, белый, серый, RAL (по запросу)

РАЗМЕРЫ И СТОИМОСТЬ ИЗДЕЛИЯ

| Артикул | Размеры, мм | | Цена за 1 шт. | | | | | | |
|-----------|-------------|----|---------------|--------------|--------------|------------|------------|---------|-----------|
| | T | A | от 10 000 шт. | от 5 000 шт. | от 1 000 шт. | от 500 шт. | от 100 шт. | розница | |
| 111710502 | 26 | 60 | 5.9 р. | 7.3 р. | 8.5 р. | 10.3 р. | 14.7 р. | 20.0 р. | 1 250 шт. |

* Стоимость указана на изделия чёрного цвета. Актуально на первый квартал 2017 года.
Стоимость цветных изделий можно уточнить у менеджеров.

Модель PRMS



Угловая пластиковая опора для ДСП/фанеры толщиной 19, 25 и 30 мм.

Материал: Полиэтилен высокого давления (или низкой плотности) — ПВД, ПЭВД, ПЭНП, LDPE

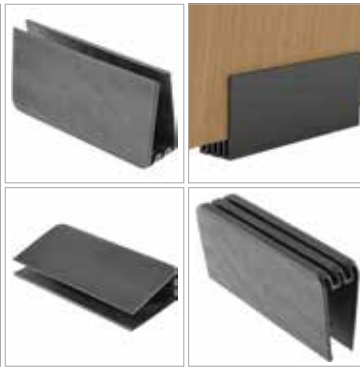
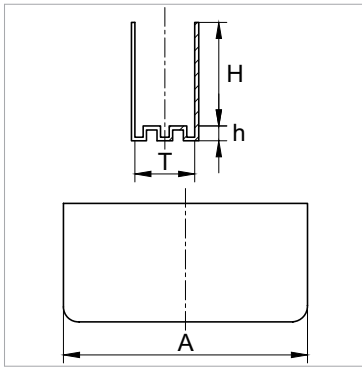
Цвет: чёрный, белый, серый, RAL (по запросу)

РАЗМЕРЫ И СТОИМОСТЬ ИЗДЕЛИЙ

| Артикул | Размеры, мм | | Цена за 1 шт. | | | | | | |
|-----------|-------------|-----|---------------|--------------|--------------|------------|------------|---------|---------|
| | T | A | от 10 000 шт. | от 5 000 шт. | от 1 000 шт. | от 500 шт. | от 100 шт. | розница | |
| 111714002 | 19 | 114 | 8.6 р. | 9.8 р. | 11.2 р. | 13.8 р. | 15.0 р. | 20.0 р. | 500 шт. |
| 111714102 | 25 | 114 | 9.2 р. | 10.6 р. | 12.5 р. | 14.2 р. | 16.0 р. | 20.0 р. | 400 шт. |
| 111714202 | 30 | 114 | 9.4 р. | 11.0 р. | 12.8 р. | 14.6 р. | 16.5 р. | 21.0 р. | 300 шт. |

* Стоимость указана на изделия чёрного цвета. Актуально на первый квартал 2017 года.
Стоимость цветных изделий можно уточнить у менеджеров.

Модель PMS



Угловая пластиковая опора для ДСП/фанеры толщиной 19, 25 и 30 мм.

Материал: Полиэтилен высокого давления (или низкой плотности) — ПВД, ПЭВД, ПЭНП, LDPE

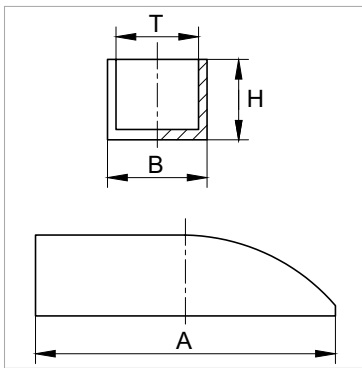
Цвет: чёрный, белый, серый, RAL (по запросу)

РАЗМЕРЫ И СТОИМОСТЬ ИЗДЕЛИЙ

| Артикул | Размеры, мм | | | | Цена за 1 шт. | | | | | | |
|-----------|-------------|-----|----|-----|---------------|--------------|--------------|------------|------------|---------|-----------|
| | T | A | H | h | от 10 000 шт. | от 5 000 шт. | от 1 000 шт. | от 500 шт. | от 100 шт. | розница | |
| 111714502 | 19 | 100 | 40 | 7,5 | 7.4 р. | 8.8 р. | 11.6 р. | 13.4 р. | 16.5 р. | 20.0 р. | 1 000 шт. |
| 111714602 | 25 | 100 | 40 | 7,5 | 7.9 р. | 9.4 р. | 11.8 р. | 14.2 р. | 17.0 р. | 22.0 р. | 800 шт. |
| 111714702 | 30 | 100 | 40 | 7,5 | 9.1 р. | 10.8 р. | 13.6 р. | 17.8 р. | 25.0 р. | 30.0 р. | 700 шт. |

* Стоимость указана на изделия чёрного цвета. Актуально на первый квартал 2017 года.
Стоимость цветных изделий можно уточнить у менеджеров.

Модель RFDSP



Пластиковые угловые опоры для ДСП/фанеры толщиной 16 и 22 мм.

В основании предусмотрены два отверстия для крепления саморезом.

Материал: Полиэтилен высокого давления (или низкой плотности) — ПВД, ПЭВД, ПЭНП, LDPE

Цвет: чёрный, белый, серый, RAL (по запросу)

РАЗМЕРЫ И СТОИМОСТЬ ИЗДЕЛИЙ

| Артикул | Размеры, мм | | | | Цена за 1 шт. | | | | | | |
|-----------|-------------|-----|----|----|---------------|--------------|--------------|------------|------------|---------|---------|
| | T | A | B | H | от 10 000 шт. | от 5 000 шт. | от 1 000 шт. | от 500 шт. | от 100 шт. | розница | |
| Д16-1054П | 16 | 107 | 20 | 27 | 7.0 р. | 8.0 р. | 9.0 р. | 12.0 р. | 14.0 р. | 21.0 р. | 500 шт. |
| Д22-1154С | 22 | 117 | 22 | 32 | 12.4 р. | 13.2 р. | 14.8 р. | 16.0 р. | 19.0 р. | 25.0 р. | 500 шт. |

* Стоимость указана на изделия чёрного цвета. Актуально на первый квартал 2017 года.
Стоимость цветных изделий можно уточнить у менеджеров.

ПРОБКИ
УНИВЕРСАЛЬНЫЕ

КОЛПАЧКИ
ДЛЯ РЕЗЬБЫ

КОЛПАЧКИ
НА БОЛТ / ГАЙКУ

АССОРТИМЕНТ
ЗАГЛУШЕК

СТЯЖКИ И ЗАЩИТА
ПРОВОДОВ

ПЛАСТИКОВЫЕ
И РЕЗЬБОВЫЕ ОПОРЫ

СОЕДИНИТЕЛИ
И ПЕРЕХОДНИКИ

ЗАКЛЕПКИ
ТЕХНИЧЕСКИЕ

ШАЙБЫ
И ВТУЛКИ

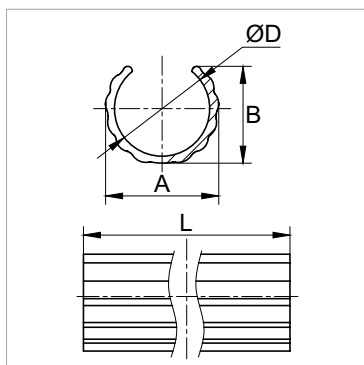
ЗАЩИТА И ФИКСАТОРЫ
АРМАТУРЫ

ФИКСАТОРЫ
С БОЛТОМ / ГАЙКОЙ

РУЧКИ
НА ТРУБУ

КОУШИ
ДЛЯ КАНАТА

Модель PPG



Пластиковые накладки для труб круглого сечения с внешним диаметром от 10 до 35 мм.

Имеют рифлёную поверхность.

Материал: Поливинилхлорид — ПВХ, PVC

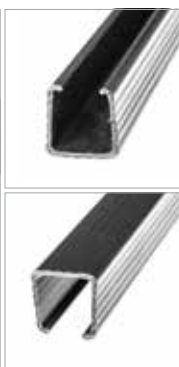
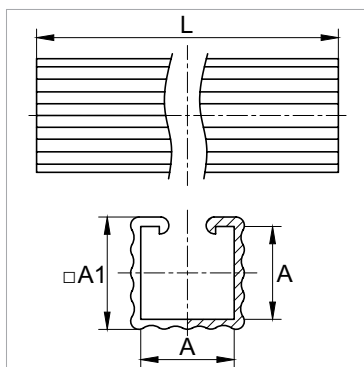
Цвет: чёрный, белый, серый, RAL (по запросу)

РАЗМЕРЫ И СТОИМОСТЬ ИЗДЕЛИЙ

| Артикул | Размеры, мм | | | | Цена за 1 шт. | | | | | | 📦 |
|-----------|-------------|------|----|----|---------------|--------------|--------------|------------|------------|---------|---------|
| | ØD | L | A | B | от 10 000 шт. | от 5 000 шт. | от 1 000 шт. | от 500 шт. | от 100 шт. | розница | |
| 212620000 | 10 | 2000 | | | 145.0 р. | 157.0 р. | 173.0 р. | 185.0 р. | 224.0 р. | | 100 шт. |
| 212620100 | 12 | 2000 | | | 115.6 р. | 119.8 р. | 129.0 р. | 144.0 р. | 176.0 р. | | 100 шт. |
| 212620200 | 14 | 2000 | | | 141.6 р. | 148.0 р. | 156.0 р. | 168.0 р. | 184.0 р. | | 100 шт. |
| 212620300 | 16 | 2000 | | | 165.0 р. | 169.0 р. | 177.0 р. | 189.0 р. | 198.0 р. | | 75 шт. |
| 212620400 | 18 | 2000 | | | 224.0 р. | 237.6 р. | 248.0 р. | 264.0 р. | 272.0 р. | | 50 шт. |
| 212620500 | 20 | 2000 | | | 250.4 р. | 260.0 р. | 268.0 р. | 280.0 р. | 288.0 р. | | 50 шт. |
| 212620600 | 22 | 2000 | | | 277.0 р. | 284.0 р. | 292.0 р. | 304.0 р. | 316.0 р. | | 50 шт. |
| 212620700 | 25 | 2000 | | | 267.0 р. | 274.0 р. | 282.0 р. | 294.0 р. | 302.0 р. | | 50 шт. |
| 212620800 | 28 | 2000 | | | 394.4 р. | 416.0 р. | 432.0 р. | 444.0 р. | 472.0 р. | | 25 шт. |
| 212620900 | 30 | 2000 | 32 | 27 | 395.6 р. | 416.0 р. | 428.0 р. | 452.0 р. | 462.0 р. | | 25 шт. |
| 212621000 | 35 | 2000 | | | 436.6 р. | 452.0 р. | 468.0 р. | 496.0 р. | 512.0 р. | | 25 шт. |

* Стоимость указана на изделия чёрного цвета. Актуально на первый квартал 2017 года.
Стоимость цветных изделий можно уточнить у менеджеров.

Модель PQR



Пластиковые накладки для профильных труб квадратного сечения с внешними габаритами 20x20, 25x25, 30x30 мм.

Имеют рифлёную поверхность.

Материал: Поливинилхлорид — ПВХ, PVC

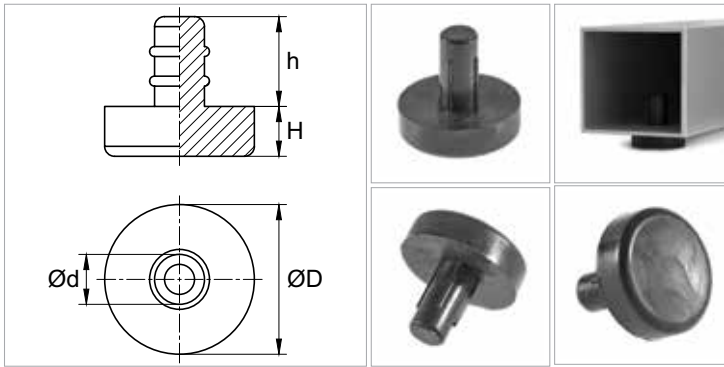
Цвет: чёрный, белый, серый, RAL (по запросу)

РАЗМЕРЫ И СТОИМОСТЬ ИЗДЕЛИЙ

| Артикул | Размеры, мм | | | Цена за 1 шт. | | | | | | 📦 |
|-----------|-------------|------|-------|---------------|--------------|--------------|------------|------------|---------|--------|
| | □A | L | □A1 | от 10 000 шт. | от 5 000 шт. | от 1 000 шт. | от 500 шт. | от 100 шт. | розница | |
| 212622000 | 20x20 | 2000 | | 494.4 р. | 500.4 р. | 512.0 р. | 522.0 р. | 532.0 р. | | 50 шт. |
| 212622100 | 25x25 | 2000 | 30x30 | 510.6 р. | 516.4 р. | 528.8 р. | 538.0 р. | 548.0 р. | | 32 шт. |
| 212622200 | 30x30 | 2000 | 35x35 | 461.4 р. | 472.0 р. | 479.8 р. | 496.0 р. | 512.0 р. | | 32 шт. |

* Стоимость указана на изделия чёрного цвета. Актуально на первый квартал 2017 года.
Стоимость цветных изделий можно уточнить у менеджеров.

Модель RFPK



Пластиковые подпятники с круглым плоским основанием под отверстия диаметром от 4.5 до 8 мм.

Артикулы ПД5ЧН и ПД8ЧН имеют насечки антискольжения.

Материал: Полиэтилен высокого давления (или низкой плотности) — ПВД, ПЭВД, ПЭНП, LDPE

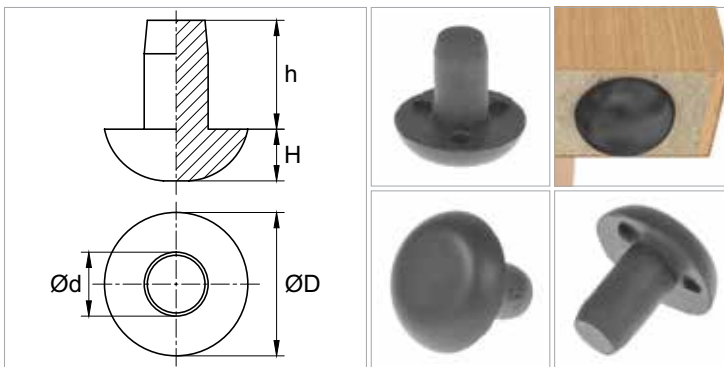
Цвет: чёрный, белый, серый, бесцветный, RAL (по запросу)

РАЗМЕРЫ И СТОИМОСТЬ ИЗДЕЛИЙ

| Артикул | Размеры, мм | | | | Цена за 1 шт. | | | | | | |
|---------|-------------|-----|---|----|---------------|--------------|--------------|------------|------------|---------|------------|
| | Ød | h | H | ØD | от 10 000 шт. | от 5 000 шт. | от 1 000 шт. | от 500 шт. | от 100 шт. | розница | |
| ПД5ЧН | 4,5-5 | 10 | 5 | 15 | 0,7 р. | 0,8 р. | 0,9 р. | 1,6 р. | 2,5 р. | 4,0 р. | |
| ПД6ЧН | 5,5-6 | 10 | 5 | 15 | 0,8 р. | 0,9 р. | 1,0 р. | 1,8 р. | 2,8 р. | 5,0 р. | |
| ПД6ЧК | 6 | 10 | 5 | 12 | 1,0 р. | 1,1 р. | 1,2 р. | 2,3 р. | 3,0 р. | 6,0 р. | 20 000 шт. |
| ПД8ЧН | 7,5-8 | 10 | 5 | 15 | 0,9 р. | 1,0 р. | 1,2 р. | 2,0 р. | 3,2 р. | 6,0 р. | |
| ПД8ЧА | 8 | 4,5 | 5 | 13 | 1,3 р. | 1,5 р. | 2,0 р. | 3,5 р. | 5,1 р. | 7,0 р. | 5 000 шт. |

* Стоимость указана на изделия чёрного цвета. Актуально на первый квартал 2017 года. Стоимость цветных изделий можно уточнить у менеджеров.

Модель PF2



Пластиковые подпятники с круглой полусферической шляпкой.

Предназначены под отверстия 5, 6, 8, 11 мм. Популярны в мебельном производстве.

Материал: Полиэтилен высокого давления (или низкой плотности) — ПВД, ПЭВД, ПЭНП, LDPE

Цвет: чёрный, белый, серый, RAL (по запросу)

РАЗМЕРЫ И СТОИМОСТЬ ИЗДЕЛИЙ

| Артикул | Размеры, мм | | | | Цена за 1 шт. | | | | | | |
|-----------|-------------|-----|---|-----|---------------|--------------|--------------|------------|------------|---------|-----------|
| | Ød | h | H | ØD | от 10 000 шт. | от 5 000 шт. | от 1 000 шт. | от 500 шт. | от 100 шт. | розница | |
| 112225001 | 11 | 13 | 5 | 24 | 8,5 р. | 9,6 р. | 10,7 р. | 13,3 р. | 18,7 р. | 30,0 р. | 5 000 шт. |
| 112225002 | 11 | 13 | 5 | 24 | 6,8 р. | 7,6 р. | 8,5 р. | 10,6 р. | 14,8 р. | 25,0 р. | 5 000 шт. |
| 112224501 | 5 | 6 | 3 | 9,5 | 4,0 р. | 4,5 р. | 5,0 р. | 6,3 р. | 8,8 р. | 15,0 р. | 5 000 шт. |
| 112224502 | 5 | 6 | 3 | 9,5 | 3,2 р. | 3,6 р. | 4,0 р. | 5,0 р. | 7,0 р. | 10,0 р. | 5 000 шт. |
| 112224601 | 6 | 7,5 | 3 | 12 | 4,2 р. | 4,7 р. | 5,3 р. | 6,6 р. | 9,2 р. | 15,0 р. | 5 000 шт. |
| 112224602 | 6 | 7,5 | 3 | 12 | 3,5 р. | 3,9 р. | 4,4 р. | 5,4 р. | 7,6 р. | 15,0 р. | 5 000 шт. |
| 112224701 | 6 | 15 | 4 | 14 | 4,5 р. | 5,1 р. | 5,7 р. | 7,1 р. | 9,9 р. | 15,0 р. | 5 000 шт. |
| 112224702 | 6 | 15 | 4 | 14 | 3,8 р. | 4,2 р. | 4,7 р. | 5,9 р. | 8,3 р. | 15,0 р. | 5 000 шт. |
| 112224801 | 8 | 15 | 5 | 18 | 5,1 р. | 5,8 р. | 6,4 р. | 8,0 р. | 11,3 р. | 20,0 р. | 5 000 шт. |
| 112224802 | 8 | 15 | 5 | 18 | 4,2 р. | 4,7 р. | 5,3 р. | 6,6 р. | 9,2 р. | 15,0 р. | 5 000 шт. |
| 112224901 | 8 | 15 | 5 | 20 | 1,1 р. | 1,3 р. | 1,6 р. | 2,5 р. | 3,7 р. | 6,0 р. | 5 000 шт. |
| 112224902 | 8 | 15 | 5 | 20 | 4,8 р. | 5,4 р. | 6,1 р. | 7,6 р. | 10,6 р. | 20,0 р. | 5 000 шт. |

* Стоимость указана на изделия чёрного цвета. Актуально на первый квартал 2017 года. Стоимость цветных изделий можно уточнить у менеджеров.

ПРОБКИ
УНИВЕРСАЛЬНЫЕ

КОЛПАЧКИ
ДЛЯ РЕЗЬБЫ

КОЛПАЧКИ
НА БОЛТ / ГАЙКУ

АССОРТИМЕНТ
ЗАГЛУШЕК

СТЯЖКИ И ЗАЩИТА
ПРОВОДОВ

ПЛАСТИКОВЫЕ
И РЕЗЬБОВЫЕ ОПОРЫ

СОЕДИНИТЕЛИ
И ПЕРЕХОДНИКИ

ЗАКЛЕПКИ
ТЕХНИЧЕСКИЕ

ШАЙБЫ
И ВТУЛКИ

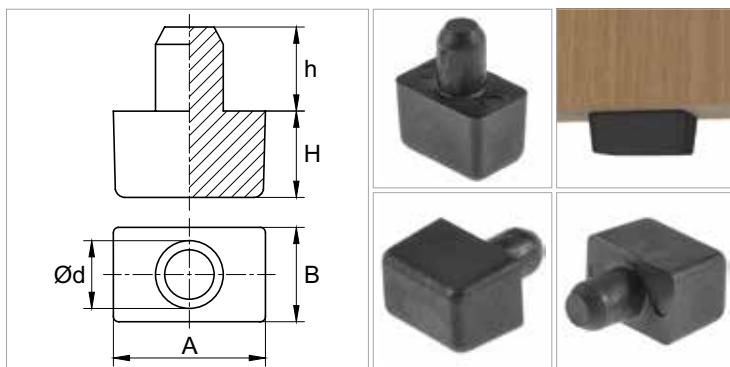
ЗАЩИТА И ФИКСАТОРЫ
АРМАТУРЫ

ФИКСАТОРЫ
С БОЛТОМ / ГАЙКОЙ

РУЧКИ
НА ТРУБУ

КОУШИ
ДЛЯ КАНАТА

Модель PF4



Подпятники пластиковые под отверстие диаметром 6 мм.

Имеют плоское прямоугольное основание. Используются для защиты напольных покрытий от повреждения.

Материал: Полиэтилен высокого давления (или низкой плотности) — ПВД, ПЭВД, ПЭНП, LDPE

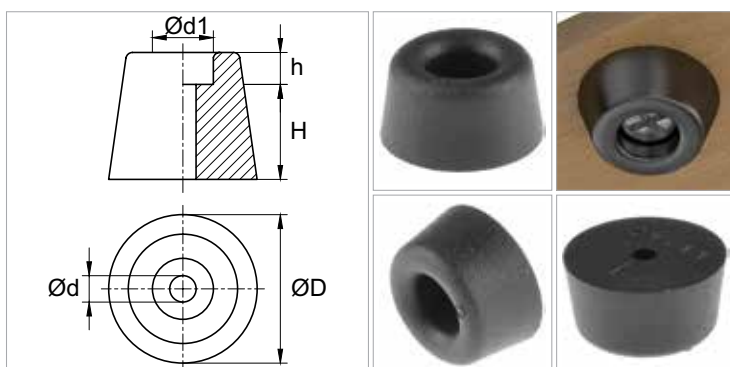
Цвет: чёрный, белый, серый, RAL (по запросу)

РАЗМЕРЫ И СТОИМОСТЬ ИЗДЕЛИЙ

| Артикул | Размеры, мм | | | | | Цена за 1 шт. | | | | | | |
|-----------|-------------|---|-----|----|----|---------------|--------------|--------------|------------|------------|---------|-----------|
| | Ød | h | H | A | B | от 10 000 шт. | от 5 000 шт. | от 1 000 шт. | от 500 шт. | от 100 шт. | розница | |
| 112227001 | 6 | 9 | 4,5 | 15 | 10 | 4,2 р. | 4,7 р. | 5,3 р. | 6,6 р. | 9,2 р. | 15,0 р. | 5 000 шт. |
| 112227002 | 6 | 9 | 4,5 | 15 | 10 | 3,7 р. | 4,1 р. | 4,6 р. | 5,7 р. | 8,0 р. | 15,0 р. | 5 000 шт. |
| 112227101 | 6 | 9 | 10 | 15 | 10 | 5,8 р. | 6,5 р. | 7,2 р. | 9,1 р. | 12,7 р. | 20,0 р. | 5 000 шт. |
| 112227102 | 6 | 9 | 10 | 15 | 10 | 5,4 р. | 6,1 р. | 6,8 р. | 8,5 р. | 11,9 р. | 20,0 р. | 5 000 шт. |

* Стоимость указана на изделия чёрного цвета. Актуально на первый квартал 2017 года.
Стоимость цветных изделий можно уточнить у менеджеров.

Модель РТ



Пластиковые подпятники с круглым основанием.

Имеют отверстия диаметром 3, 4, 5 мм под саморез. Применяются в мебельных изделиях, преимущественно из ДСП.

Материал: Поливинилхлорид — ПВХ, PVC

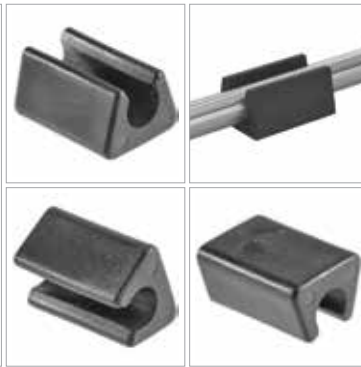
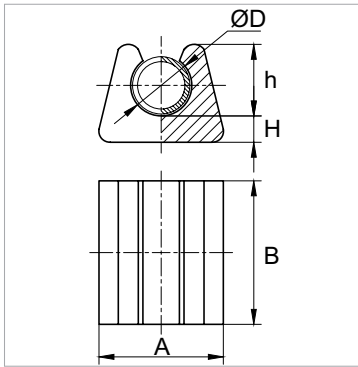
Цвет: чёрный, белый, серый, RAL (по запросу)

РАЗМЕРЫ И СТОИМОСТЬ ИЗДЕЛИЙ

| Артикул | Размеры, мм | | | | | Цена за 1 шт. | | | | | | |
|-----------|-------------|------|-----|------|----|---------------|--------------|--------------|------------|------------|---------|-----------|
| | ØD | H | h | Ød1 | Ød | от 10 000 шт. | от 5 000 шт. | от 1 000 шт. | от 500 шт. | от 100 шт. | розница | |
| 112217801 | 13 | 2 | 4 | 6 | 3 | 2,4 р. | 2,7 р. | 3,0 р. | 3,7 р. | 5,2 р. | 10,0 р. | 5 000 шт. |
| 112217701 | 18 | 3,5 | 5 | 7 | 3 | 3,2 р. | 3,7 р. | 4,1 р. | 5,1 р. | 7,1 р. | 15,0 р. | 5 000 шт. |
| 112217601 | 18,5 | 12,5 | 5,5 | 8 | 4 | 5,6 р. | 6,3 р. | 7,0 р. | 8,8 р. | 12,3 р. | 20,0 р. | 5 000 шт. |
| 112217401 | 19 | 4,5 | 5,5 | 9 | 4 | 4,1 р. | 4,6 р. | 5,1 р. | 6,3 р. | 8,9 р. | 15,0 р. | 5 000 шт. |
| 112217501 | 19 | 7 | 6 | 8 | 4 | 4,3 р. | 4,8 р. | 5,4 р. | 6,7 р. | 9,4 р. | 15,0 р. | 5 000 шт. |
| 112217301 | 21 | 4 | 7 | 9 | 4 | 4,1 р. | 4,7 р. | 5,2 р. | 6,5 р. | 9,1 р. | 15,0 р. | 5 000 шт. |
| 112223001 | 22 | 13,5 | | 10 | 5 | 5,5 р. | 6,1 р. | 6,8 р. | 8,5 р. | 11,9 р. | 20,0 р. | 3 000 шт. |
| 112217201 | 25 | 4 | 6 | 9,5 | 3 | 5,5 р. | 6,2 р. | 6,9 р. | 8,6 р. | 12,1 р. | 20,0 р. | 5 000 шт. |
| 112217101 | 29 | 12 | | 13,5 | 5 | 6,5 р. | 7,3 р. | 8,1 р. | 10,2 р. | 14,2 р. | 25,0 р. | 3 000 шт. |

* Стоимость указана на изделия чёрного цвета. Актуально на первый квартал 2017 года.
Стоимость цветных изделий можно уточнить у менеджеров.

Модель ВРР



Подпятники пластиковые для труб/прутков круглого сечения с внешним диаметром 8, 10, 12 или 14 мм.

Подходят для труб, расположенных горизонтально относительно пола.

Материал: Полиэтилен — ПЭ, РЕ

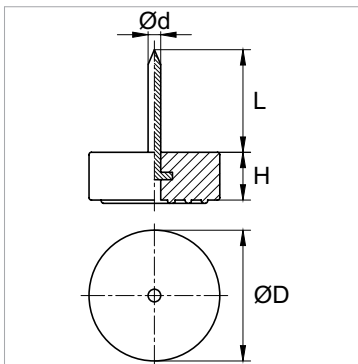
Цвет: чёрный, белый, серый, RAL (по запросу)

РАЗМЕРЫ И СТОИМОСТЬ ИЗДЕЛИЙ

| Артикул | Размеры, мм | | | | | Цена за 1 шт. | | | | | | |
|-----------|-------------|-----|------|----|----|---------------|--------------|--------------|------------|------------|---------|-----------|
| | ØD | H | h | A | B | от 10 000 шт. | от 5 000 шт. | от 1 000 шт. | от 500 шт. | от 100 шт. | розница | |
| 110612202 | 8 | 4 | 8,5 | 17 | 24 | 3,8 р. | 4,2 р. | 4,7 р. | 5,9 р. | 8,2 р. | 15,0 р. | 5 000 шт. |
| 110612002 | 10 | 5,3 | 10,2 | 19 | 29 | 4,4 р. | 4,9 р. | 5,5 р. | 6,9 р. | 9,6 р. | 15,0 р. | 5 000 шт. |
| 110612302 | 12 | 5 | 11,5 | 22 | 31 | 3,9 р. | 4,6 р. | 5,8 р. | 7,5 р. | 10,2 р. | 14,0 р. | 2 500 шт. |
| 110612402 | 14 | 5 | 13 | 24 | 33 | 7,0 р. | 7,9 р. | 8,8 р. | 11,0 р. | 15,4 р. | 25,0 р. | 2 500 шт. |

* Стоимость указана на изделия чёрного цвета. Актуально на первый квартал 2017 года.
Стоимость цветных изделий можно уточнить у менеджеров.

Модель РСВ



Пластиковые подпятники с гвоздем.

Имеют круглое плоское основание с насечками антискольжения. Используются для защиты напольных покрытий от повреждения.

Материал: Поливинилхлорид — ПВХ, PVC

Цвет: чёрный, белый, серый, RAL (по запросу)

РАЗМЕРЫ И СТОИМОСТЬ ИЗДЕЛИЙ

| Артикул | Размеры, мм | | | | | Цена за 1 шт. | | | | | | |
|-----------|-------------|----|----|----|---------------|---------------|--------------|------------|------------|---------|-----------|--|
| | ØD | H | L | Ød | от 10 000 шт. | от 5 000 шт. | от 1 000 шт. | от 500 шт. | от 100 шт. | розница | | |
| 112219757 | 15 | 12 | 15 | | 15,7 р. | 17,7 р. | 19,6 р. | 24,5 р. | 34,3 р. | 50,0 р. | 1 000 шт. | |
| 112219857 | 15 | 7 | 15 | 2 | 15,3 р. | 17,3 р. | 19,2 р. | 24,0 р. | 33,6 р. | 50,0 р. | 1 000 шт. | |
| 112219657 | 20 | 6 | 15 | | 16,0 р. | 18,0 р. | 20,0 р. | 25,0 р. | 35,0 р. | 50,0 р. | 1 000 шт. | |
| 112219557 | 25 | 9 | 19 | | 17,7 р. | 19,6 р. | 22,2 р. | 27,8 р. | 38,9 р. | 60,0 р. | 1 000 шт. | |

* Стоимость указана на изделия чёрного цвета. Актуально на первый квартал 2017 года.
Стоимость цветных изделий можно уточнить у менеджеров.

ПРОБКИ
УНИВЕРСАЛЬНЫЕ

КОЛПАЧКИ
ДЛЯ РЕЗЬБЫ

КОЛПАЧКИ
НА БОЛТ / ГАЙКУ

АССОРТИМЕНТ
ЗАГЛУШЕК

СТЯЖКИ И ЗАЩИТА
ПРОВОДОВ

ПЛАСТИКОВЫЕ
И РЕЗЬБОВЫЕ ОПОРЫ

СОЕДИНИТЕЛИ
И ПЕРЕХОДНИКИ

ЗАКЛЕПКИ
ТЕХНИЧЕСКИЕ

ШАЙБЫ
И ВТУЛКИ

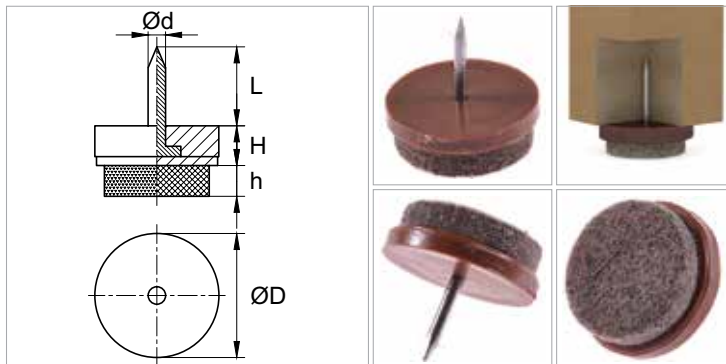
ЗАЩИТА И ФИКСАТОРЫ
АРМАТУРЫ

ФИКСАТОРЫ
С БОЛТОМ / ГАЙКОЙ

РУЧКИ
НА ТРУБУ

КОУШИ
ДЛЯ КАНАТА

Модель PBF



Пластиковые подпятники с гвоздём и круглым плоским войлочным основанием.

Популярны в мебельном производстве.

Материал: Полиэтилен высокого давления (или низкой плотности) — ПВД, ПЭВД, ПЭНП, LDPE

Цвет: коричневый, RAL (по запросу)

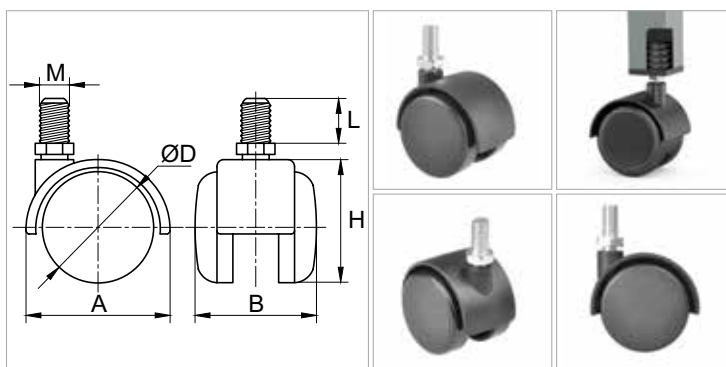
РАЗМЕРЫ И СТОИМОСТЬ ИЗДЕЛИЙ

| Артикул | Размеры, мм | | | | | Цена за 1 шт. | | | | | | |
|-----------|-------------|----|-----|---|-----|---------------|--------------|--------------|------------|------------|---------|-----------|
| | ØD | L | H | h | Ød | от 10 000 шт. | от 5 000 шт. | от 1 000 шт. | от 500 шт. | от 100 шт. | розница | |
| 212220600 | 20 | 15 | 5 | 5 | 2,2 | 26,4 р. | 31,8 р. | 38,1 р. | 45,6 р. | 53,0 р. | 60,0 р. | 1 000 шт. |
| 212220700 | 25 | 15 | 4,5 | 4 | 2,2 | 26,5 р. | 32,1 р. | 38,8 р. | 44,9 р. | 49,3 р. | 60,0 р. | 500 шт. |
| 212220000 | 30 | 15 | 5 | 5 | | 31,1 р. | 39,8 р. | 47,6 р. | 50,8 р. | 57,8 р. | 70,0 р. | 1 000 шт. |

* Стоимость указана на изделия коричневого цвета. Актуально на первый квартал 2017 года. Стоимость цветных изделий можно уточнить у менеджеров.



Модель RFOK



Колёсные пластиковые опоры с диаметром колёс 35, 40, 50 мм и металлическим резьбовым стержнем M8x7, M8x15, M10x15.

Применяются с забивной гайкой или заглушкой, которая имеет внутреннюю резьбу.

Материал: Полиэтилен высокого давления (или низкой плотности) — ПВД, ПЭВД, ПЭНП, LDPE

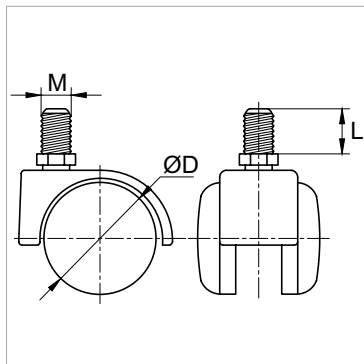
Цвет: чёрный

РАЗМЕРЫ И СТОИМОСТЬ ИЗДЕЛИЙ

| Артикул | Размеры, мм | | | | | Цена за 1 шт. | | | | | | |
|----------|-------------|----|----|----|----|---------------|--------------|--------------|------------|------------|---------|-----------|
| | MxL | ØD | H | A | B | от 10 000 шт. | от 5 000 шт. | от 1 000 шт. | от 500 шт. | от 100 шт. | розница | |
| K35M8ЧО | M8x7 | 35 | 39 | 44 | 40 | 13,0 р. | 14,0 р. | 15,0 р. | 16,0 р. | 19,0 р. | 30,0 р. | 1 000 шт. |
| K40M8ЧО | M8x15 | 40 | 43 | 49 | 40 | 12,2 р. | 14,1 р. | 16,5 р. | 18,6 р. | 20,5 р. | 25,0 р. | 1 000 шт. |
| K50M8ЧО | M8x15 | 50 | 54 | 59 | 45 | 12,0 р. | 15,0 р. | 18,0 р. | 20,0 р. | 22,0 р. | 25,0 р. | 100 шт. |
| K50M10ЧО | M10x15 | 50 | 54 | 59 | 45 | 13,0 р. | 16,0 р. | 19,0 р. | 21,0 р. | 23,0 р. | 30,0 р. | 100 шт. |

* Актуально на первый квартал 2017 года.

Модель RFOA



Колёсная опора с резьбовым стержнем M10x15 и диаметром колёс 50 мм.

Используется для офисной и торговой мебели.

Материал: Полиэтилен высокого давления (или низкой плотности) — ПВД, ПЭВД, ПЭНП, LDPE

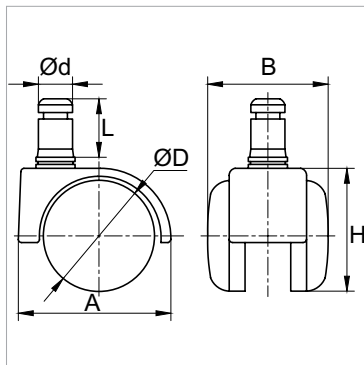
Цвет: чёрный

РАЗМЕРЫ И СТОИМОСТЬ ИЗДЕЛИЯ

| Артикул | Размеры, мм | | Цена за 1 шт. | | | | | | |
|----------|-------------|----|---------------|--------------|--------------|------------|------------|---------|--|
| | MxL | ØD | от 10 000 шт. | от 5 000 шт. | от 1 000 шт. | от 500 шт. | от 100 шт. | розница | |
| K50M10ЧC | M10x15 | 50 | 124 р. | 152 р. | 181 р. | 200 р. | 219 р. | 285 р. | |

* Актуально на первый квартал 2017 года.

Модель DRN



Опоры колёсные с диаметром колёс 50 мм и металлическим стержнем диаметром 10 и 11 мм.

Используются для офисной и торговой мебели.

Материал: Полиамид — ПА, РА, Nylon

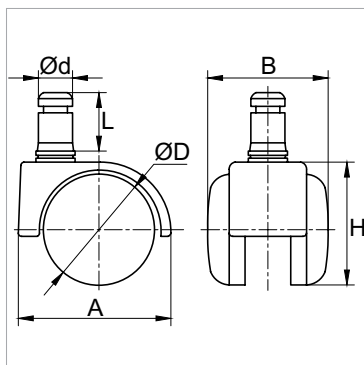
Цвет: чёрный

РАЗМЕРЫ И СТОИМОСТЬ ИЗДЕЛИЙ

| Артикул | Размеры, мм | | | | | Цена за 1 шт. | | | | | | |
|-------------|-------------|----|----|----|----|---------------|--------------|--------------|------------|------------|---------|---------|
| | ØdxL | ØD | H | A | B | от 10 000 шт. | от 5 000 шт. | от 1 000 шт. | от 500 шт. | от 100 шт. | | розница |
| 112528073N3 | 11x25 | 50 | 55 | 60 | 54 | 28.7 р. | 29.8 р. | 30.9 р. | 31.9 р. | 35.3 р. | 50.0 р. | 250 шт. |
| 112528073N4 | 10x25 | 50 | 55 | 60 | 54 | 20.5 р. | 21.3 р. | 22.1 р. | 22.8 р. | 25.2 р. | 35.0 р. | 250 шт. |

* Актуально на первый квартал 2017 года.

Модель DRGR



Антистатическая колёсная опора с металлическим штырём диаметром 11 мм.

Диаметр колёс — 50 мм. Может использоваться с внутренней заглушкой для полуовальной трубы.

Материал: Полиэтилен высокого давления (или низкой плотности) — ПВД, ПЭВД, ПЭНП, LDPE

Цвет: чёрный

РАЗМЕРЫ И СТОИМОСТЬ ИЗДЕЛИЯ

| Артикул | Размеры, мм | | | | | Цена за 1 шт. | | | | | | |
|-------------|-------------|----|----|----|----|---------------|--------------|--------------|------------|------------|----------|---------|
| | ØdxL | ØD | H | A | B | от 10 000 шт. | от 5 000 шт. | от 1 000 шт. | от 500 шт. | от 100 шт. | | розница |
| 112541080N3 | 11x25 | 50 | 56 | 69 | 55 | 117.0 р. | 121.5 р. | 126.0 р. | 130.5 р. | 144.0 р. | 200.0 р. | |

* Актуально на первый квартал 2017 года.

ПРОБКИ
УНИВЕРСАЛЬНЫЕ

КОЛПАЧКИ
ДЛЯ РЕЗЬБЫ

КОЛПАЧКИ
НА БОЛТ / ГАЙКУ

АССОРТИМЕНТ
ЗАГЛУШЕК

СТЯЖКИ И ЗАЩИТА
ПРОВОДОВ

ПЛАСТИКОВЫЕ
И РЕЗЬБОВЫЕ ОПОРЫ

СОЕДИНИТЕЛИ
И ПЕРЕХОДНИКИ

ЗАКЛЕПКИ
ТЕХНИЧЕСКИЕ

ШАЙБЫ
И ВТУЛКИ

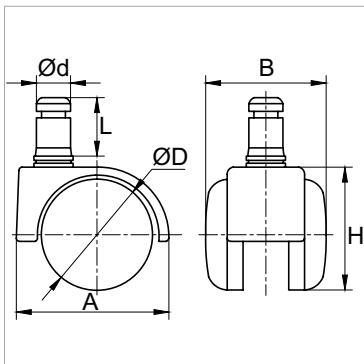
ЗАЩИТА И ФИКСАТОРЫ
АРМАТУРЫ

ФИКСАТОРЫ
С БОЛТОМ / ГАЙКОЙ

РУЧКИ
НА ТРУБУ

КОУШИ
ДЛЯ КАНАТА

Модель DRGD



Колёсные опоры с диаметром колёс 50 мм и металлическим стержнем диаметром 10 и 11 мм.

Колёса прорезиненные (материал desmoran). Опора может использоваться с внутренней заглушкой для полуовальной трубы.

Материал: Полиамид — ПА, РА, Nylon

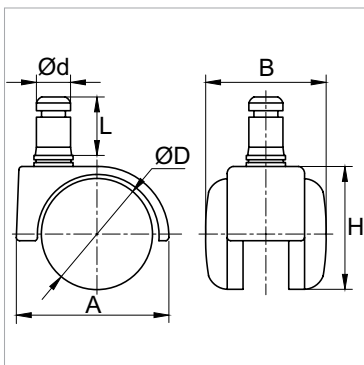
Цвет: чёрный

РАЗМЕРЫ И СТОИМОСТЬ ИЗДЕЛИЙ

| Артикул | Размеры, мм | | | | | Цена за 1 шт. | | | | | | |
|-------------|-------------|----|----|------|----|---------------|--------------|--------------|------------|------------|---------|---------|
| | ØdxL | ØD | A | B | H | от 10 000 шт. | от 5 000 шт. | от 1 000 шт. | от 500 шт. | от 100 шт. | розница | |
| 112529155N3 | 11x25 | 50 | 69 | 46,5 | 56 | 36.1 р. | 37.5 р. | 38.9 р. | 40.2 р. | 44.4 р. | 55.0 р. | 200 шт. |
| 112529155N4 | 10x25 | 50 | 69 | 46,5 | 56 | 120.0 р. | по запросу | | | | 200 шт. | |

* Актуально на первый квартал 2017 года.

Модель DRAD



Опора колёсная со стопором.

Колёса диаметром 50 мм (имеют полиуретановое покрытие), диаметр металлического стержня — 11 мм. Опора может использоваться с внутренней заглушкой для полуовальной трубы.

Материал: Полиамид — ПА, РА, Nylon

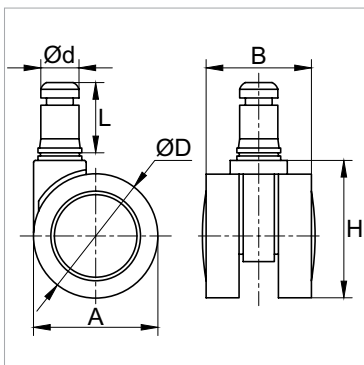
Цвет: чёрный

РАЗМЕРЫ И СТОИМОСТЬ ИЗДЕЛИЯ

| Артикул | Размеры, мм | | | | | Цена за 1 шт. | | | | | | |
|-------------|-------------|----|----|----|------|---------------|--------------|--------------|------------|------------|---------|---------|
| | ØdxL | ØD | H | A | B | от 10 000 шт. | от 5 000 шт. | от 1 000 шт. | от 500 шт. | от 100 шт. | розница | |
| 112526456N3 | 11x25 | 50 | 56 | 69 | 55,5 | 41.9 р. | 43.5 р. | 45.2 р. | 46.8 р. | 51.6 р. | 65.0 р. | 200 шт. |

* Актуально на первый квартал 2017 года.

Модель DRHDC



Колёсная опора с металлическим стержнем диаметром 11 мм.

Колёса прорезиненные, диаметр колёс — 65 мм. Опора имеет хромированное покрытие. В основном используется с внутренней заглушкой.

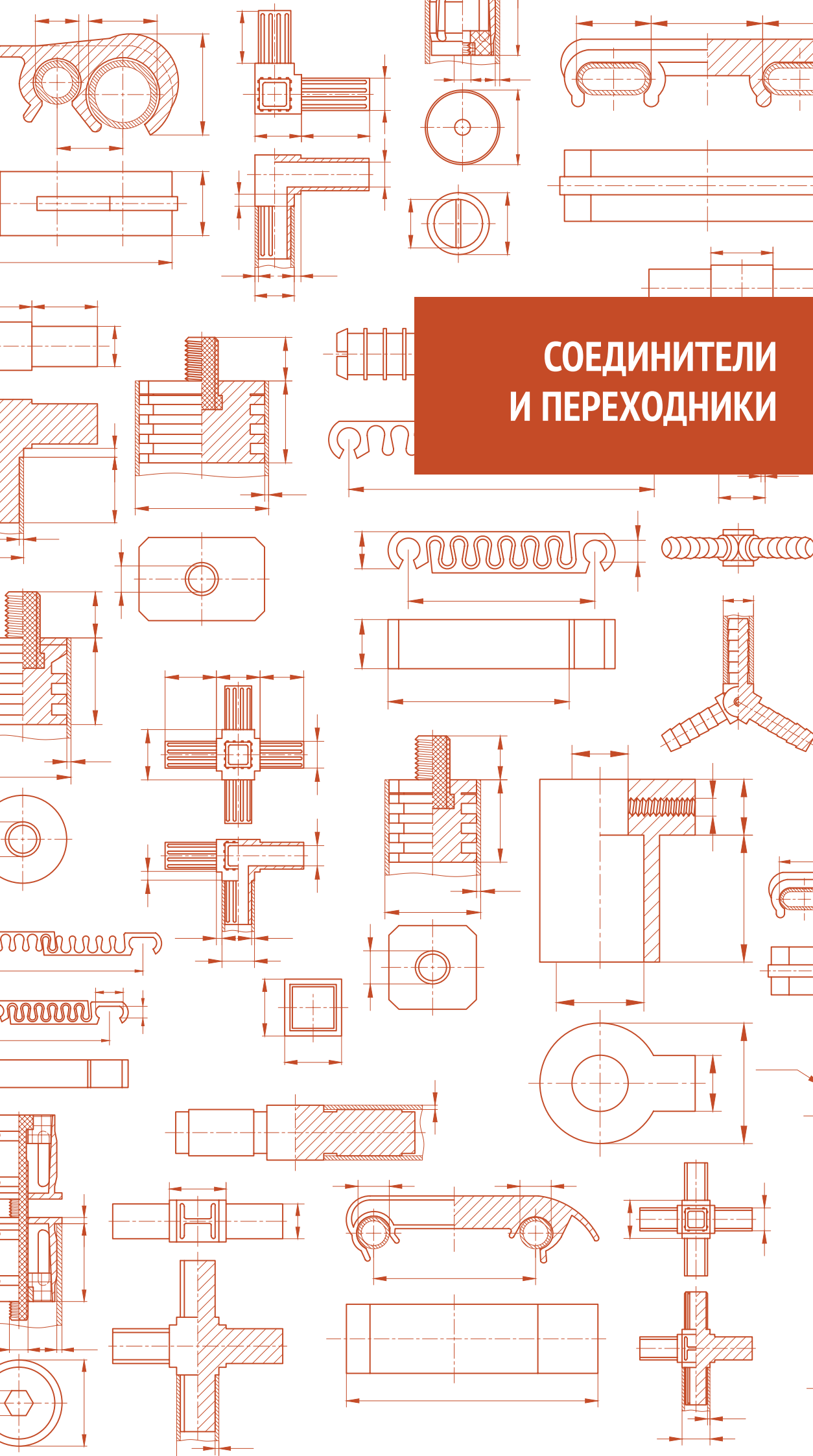
Материал: Полиэтилен высокого давления (или низкой плотности) — ПВД, ПЭВД, ПЭНП, LDPE

Цвет: хром

РАЗМЕРЫ И СТОИМОСТЬ ИЗДЕЛИЯ

| Артикул | Размеры, мм | | | | | Цена за 1 шт. | | | | | | |
|-------------|-------------|----|----|----|----|---------------|--------------|--------------|------------|------------|----------|---------|
| | ØdxL | ØD | H | A | B | от 10 000 шт. | от 5 000 шт. | от 1 000 шт. | от 500 шт. | от 100 шт. | розница | |
| 112538755C3 | 11x25 | 65 | 68 | 65 | 45 | 167.0 р. | 171.5 р. | 176.0 р. | 180.5 р. | 194.0 р. | 220.0 р. | 150 шт. |

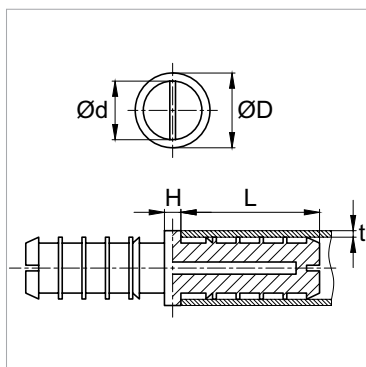
* Актуально на первый квартал 2017 года.



СОЕДИНИТЕЛИ И ПЕРЕХОДНИКИ



Модель СТТВ



Пластиковые соединители с рёбрами для двух труб круглого сечения одинакового диаметра.

Внутри соединителя предусмотрен металлический стержень, за счёт которого соединение становится прочнее.

Материал: Полиэтилен высокого давления (или низкой плотности) — ПВД, ПЭВД, ПЭНП, LDPE

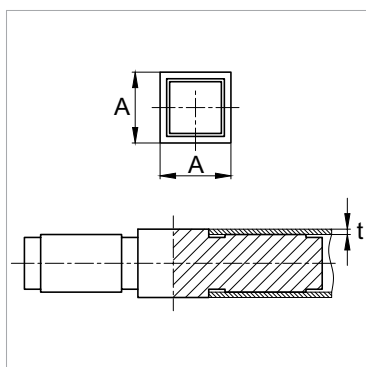
Цвет: чёрный

РАЗМЕРЫ И СТОИМОСТЬ ИЗДЕЛИЙ

| Артикул | Размеры, мм | | | | | Цена за 1 шт. | | | | | | |
|---------|-------------|-----|----|---|----|---------------|--------------|--------------|------------|------------|----------|-----------|
| | ØD—ØD | t | Ød | H | L | от 10 000 шт. | от 5 000 шт. | от 1 000 шт. | от 500 шт. | от 100 шт. | розница | |
| СТТ20В | 20—20 | 1,5 | 15 | 5 | 35 | 62,9 р. | 71,9 р. | 89,9 р. | 112,3 р. | 157,2 р. | 200,0 р. | 1 200 шт. |
| СТТ25В | 25—25 | 1,5 | | | | 78,5 р. | 89,7 р. | 112,1 р. | 140,1 р. | 196,2 р. | 300,0 р. | 800 шт. |
| СТТ30В | 30—30 | 1,5 | | | | 103,5 р. | 118,3 р. | 147,9 р. | 184,9 р. | 258,8 р. | 350,0 р. | 400 шт. |
| СТТ32В | 32—32 | 1,5 | | | | 112,1 р. | 128,1 р. | 160,2 р. | 200,2 р. | 280,3 р. | 400,0 р. | 400 шт. |

* Актуально на первый квартал 2017 года.

Модель СТQ



Пластиковые соединители для двух труб с одинаковым размером квадратного сечения.

Материал: Полиэтилен — ПЭ, РЕ

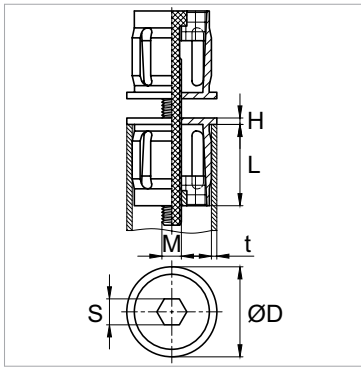
Цвет: чёрный

РАЗМЕРЫ И СТОИМОСТЬ ИЗДЕЛИЙ

| Артикул | Размеры, мм | | Цена за 1 шт. | | | | | | |
|----------|-------------|-----|---------------|--------------|--------------|------------|------------|----------|---------|
| | □A—□A | t | от 10 000 шт. | от 5 000 шт. | от 1 000 шт. | от 500 шт. | от 100 шт. | розница | |
| СТQ25x25 | 25x25—25x25 | 1,5 | 283,9 р. | 305,8 р. | 349,4 р. | 415,0 р. | 502,3 р. | 650,0 р. | 100 шт. |
| СТQ30x30 | 30x30—30x30 | 2,0 | 402,9 р. | 433,9 р. | 495,9 р. | 588,8 р. | 712,8 р. | 950,0 р. | 75 шт. |

* Актуально на первый квартал 2017 года.

Модель RVB180



Пластиковый соединитель для двух труб круглого сечения.

Стяжка происходит с помощью внутреннего болта и гайки, которые поставляются в комплекте.

Материал: Полиамид — ПА, РА, Nylon

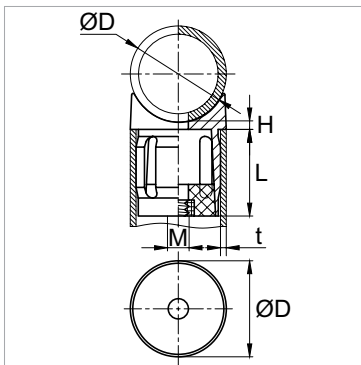
Цвет: чёрный, RAL (по запросу)

РАЗМЕРЫ И СТОИМОСТЬ ИЗДЕЛИЯ

| Артикул | Размеры, мм | | | | | | Цена за 1 шт. | | | | | | |
|-----------|-------------|-----|-----|----|----|----|---------------|--------------|--------------|------------|------------|---------|---------|
| | ØD | t | H | L | M | S | от 10 000 шт. | от 5 000 шт. | от 1 000 шт. | от 500 шт. | от 100 шт. | розница | |
| RVB180251 | 25 — 25 | 1,0 | 1,5 | 26 | M6 | 10 | 36,9 р. | 39,2 р. | 42,6 р. | 44,9 р. | 52,2 р. | 70,0 р. | 750 шт. |

* Стоимость указана на изделия чёрного цвета. Актуально на первый квартал 2017 года.
Стоимость цветных изделий можно уточнить у менеджеров.

Модель RVB90



Пластиковые соединители для двух труб.

Внутри соединителя залита металлическая гайка М6.

Материал: Полиамид — ПА, РА, Nylon

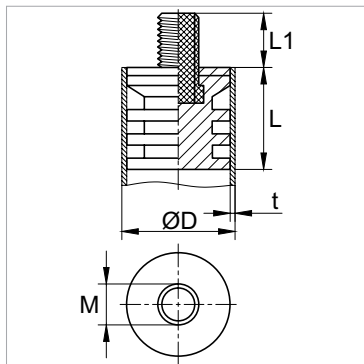
Цвет: чёрный

РАЗМЕРЫ И СТОИМОСТЬ ИЗДЕЛИЙ

| Артикул | Размеры, мм | | | | | | Цена за 1 шт. | | | | | | |
|------------|-------------|-----|---|----|----|---------------|---------------|--------------|------------|------------|---------|-----------|--|
| | ØD | t | H | L | M | от 10 000 шт. | от 5 000 шт. | от 1 000 шт. | от 500 шт. | от 100 шт. | розница | | |
| RVB90181 | 18 — 18 | 1,0 | 2 | 20 | M6 | 9,0 р. | 9,7 р. | 11,5 р. | 14,0 р. | 17,0 р. | | 2 500 шт. | |
| RVB90181,5 | 18 — 18 | 1,5 | 2 | 20 | M6 | 8,8 р. | 9,4 р. | 11,0 р. | 13,5 р. | 16,0 р. | | 2 500 шт. | |
| RVB90201 | 20 — 20 | 1,0 | 2 | 20 | M6 | 11,3 р. | | | по запросу | | | 2 500 шт. | |
| RVB90201,5 | 20 — 20 | 1,5 | 2 | 20 | M6 | 11,2 р. | | | по запросу | | | 2 500 шт. | |
| RVB90251 | 25 — 25 | 1,0 | 2 | 26 | M6 | 14,9 р. | | | по запросу | | | 1 000 шт. | |
| RVB90251,5 | 25 — 25 | 1,5 | 2 | 26 | M6 | 14,6 р. | | | по запросу | | | 1 250 шт. | |
| RVB90252 | 25 — 25 | 1,0 | 2 | 26 | M6 | 14,6 р. | | | по запросу | | | 1 350 шт. | |
| RVB90301 | 30 — 30 | 1,0 | 2 | 26 | M6 | 17,7 р. | | | по запросу | | | 800 шт. | |
| RVB90301,5 | 30 — 30 | 1,5 | 2 | 26 | M6 | 17,4 р. | | | по запросу | | | 900 шт. | |
| RVB90302 | 30 — 30 | 1,5 | 2 | 26 | M6 | 17,1 р. | | | по запросу | | | 900 шт. | |

* Актуально на первый квартал 2017 года.

Модель СТЕТВ



Пластиковые соединители с резьбовым стержнем М6, М8, М10 для труб круглого сечения.

Также представлены изделия с внутренней резьбой, но без металлического стержня, подробности уточняйте у менеджеров.



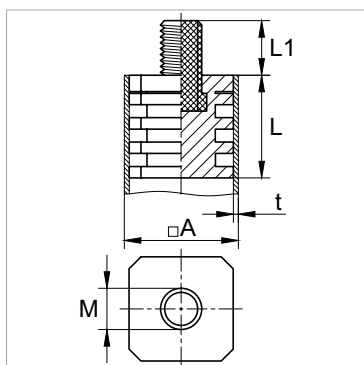
Материал: Полиамид-6 — ПА-6, PA6, Nylon 6

Цвет: чёрный

РАЗМЕРЫ И СТОИМОСТЬ ИЗДЕЛИЙ

| Артикул | Размеры, мм | | | | | Цена за 1 шт. | | | | | | |
|----------------|-------------|-----|-----|----|----|---------------|--------------|--------------|------------|------------|---------|--|
| | ØD | M | t | L | L1 | от 10 000 шт. | от 5 000 шт. | от 1 000 шт. | от 500 шт. | от 100 шт. | розница | |
| СТЕТВ16x1.0M6 | 16 | M6 | 1,0 | 42 | 30 | | | | по запросу | | | |
| СТЕТВ19x1.5M6 | 19 | M6 | 1,5 | 39 | 30 | | | | по запросу | | | |
| СТЕТВ20x1.0M8 | 20 | M8 | 1,0 | 42 | 30 | | | | по запросу | | | |
| СТЕТВ20x2.0M8 | 20 | M8 | 2,0 | 42 | 30 | | | | по запросу | | | |
| СТЕТВ22x1.5M6 | 22 | M6 | 1,5 | 42 | 30 | | | | по запросу | | | |
| СТЕТВ22x1.0M8 | 22 | M8 | 1,0 | 42 | 30 | | | | по запросу | | | |
| СТЕТВ22x1.2M8 | 22 | M8 | 1,2 | 42 | 30 | | | | по запросу | | | |
| СТЕТВ25x1.5M6 | 25 | M6 | 1,5 | 42 | 30 | | | | по запросу | | | |
| СТЕТВ25x1.5M8 | 25 | M8 | 1,5 | 42 | 30 | | | | по запросу | | | |
| СТЕТВ28x1.5M6 | 28 | M6 | 1,5 | 41 | 30 | | | | по запросу | | | |
| СТЕТВ28x2.0M8 | 28 | M8 | 2,0 | 42 | 30 | | | | по запросу | | | |
| СТЕТВ30x2.0M6 | 30 | M6 | 2,0 | 35 | 30 | | | | по запросу | | | |
| СТЕТВ30x1.5M8 | 30 | M8 | 1,5 | 42 | 30 | | | | по запросу | | | |
| СТЕТВ30x2.0M8 | 30 | M8 | 2,0 | 42 | 30 | | | | по запросу | | | |
| СТЕТВ30x1.5M10 | 30 | M10 | 1,5 | 42 | 30 | | | | по запросу | | | |
| СТЕТВ32x1.5M10 | 32 | M10 | 1,5 | 42 | 30 | | | | по запросу | | | |
| СТЕТВ35x1.5M10 | 35 | M10 | 1,5 | 42 | 30 | | | | по запросу | | | |
| СТЕТВ35x2.0M10 | 35 | M10 | 2,0 | 43 | 30 | | | | по запросу | | | |
| СТЕТВ38x1.2M10 | 38 | M10 | 1,2 | 42 | 30 | | | | по запросу | | | |

Модель СТЕQB



Пластиковые соединители с резьбовым стержнем М8, М10, М12 для труб квадратного сечения.

Также представлены изделия с внутренней резьбой, но без металлического стержня, подробности уточняйте у менеджеров.



Материал: Полиамид-6 — ПА-6, PA6, Nylon 6

Цвет: чёрный

РАЗМЕРЫ И СТОИМОСТЬ ИЗДЕЛИЙ

| Артикул | Размеры, мм | | | | | Цена за 1 шт. | | | | | | |
|----------------|-------------|-----|-----|----|----|---------------|--------------|--------------|------------|------------|---------|--|
| | □A | M | t | L | L1 | от 10 000 шт. | от 5 000 шт. | от 1 000 шт. | от 500 шт. | от 100 шт. | розница | |
| СТЕQB25x1.5M8 | 25x25 | M8 | 1,5 | 42 | 30 | | | | по запросу | | | |
| СТЕQB25x1.5M10 | 25x25 | M10 | 1,5 | 42 | 30 | | | | по запросу | | | |
| СТЕQB30x1.5M8 | 30x30 | M8 | 1,5 | 41 | 30 | | | | по запросу | | | |
| СТЕQB30x2.0M8 | 30x30 | M8 | 2,0 | 41 | 30 | | | | по запросу | | | |
| СТЕQB30x1.5M10 | 30x30 | M10 | 1,5 | 42 | 30 | | | | по запросу | | | |
| СТЕQB30x2.0M10 | 30x30 | M10 | 2,0 | 41 | 30 | | | | по запросу | | | |

* Стоимость изделий можно уточнить у менеджеров.

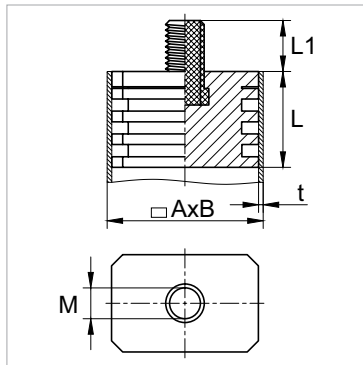
Модель СТЕQВ

ПРОДОЛЖЕНИЕ

| Артикул | Размеры, мм | | | | | Цена за 1 шт. | | | | | | |
|----------------|-------------|-----|-----|----|----|---------------|--------------|--------------|------------|------------|---------|--|
| | □A | M | t | L | L1 | от 10 000 шт. | от 5 000 шт. | от 1 000 шт. | от 500 шт. | от 100 шт. | розница | |
| СТЕQВ35x2.0M10 | 35x35 | M10 | 2,0 | 42 | 30 | | | по запросу | | | | |
| СТЕQВ40x2x0M10 | 40x40 | M10 | 2,0 | 42 | 30 | | | по запросу | | | | |
| СТЕQВ40x1.2M12 | 40x40 | M12 | 1,2 | 40 | 30 | | | по запросу | | | | |
| СТЕQВ45x1.5M10 | 45x45 | M10 | 1,5 | 40 | 30 | | | по запросу | | | | |

* Стоимость изделий можно уточнить у менеджеров.

Модель СТЕРВ



Пластиковые соединители с резьбовым стержнем М6, М8, М10 для труб прямоугольного сечения.

Также представлены изделия с внутренней резьбой, но без металлического стержня, подробности уточняйте у менеджеров.

Материал: Полиамид-6 — ПА-6, PA6, Nylon 6

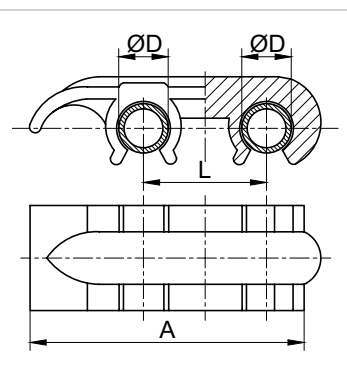
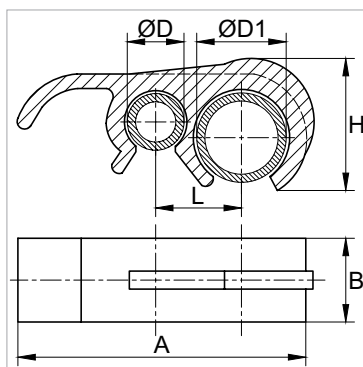
Цвет: чёрный

РАЗМЕРЫ И СТОИМОСТЬ ИЗДЕЛИЙ

| Артикул | Размеры, мм | | | | | Цена за 1 шт. | | | | | | |
|-------------------|-------------|-----|-----|----|----|---------------|--------------|--------------|------------|------------|---------|--|
| | □AxB | M | t | L | L1 | от 10 000 шт. | от 5 000 шт. | от 1 000 шт. | от 500 шт. | от 100 шт. | розница | |
| СТЕРВ30x20x1.5M6 | 20x30 | M6 | 1,5 | 41 | 30 | | | по запросу | | | | |
| СТЕРВ30x20x1.5M8 | 20x30 | M8 | 1,5 | 42 | 30 | | | по запросу | | | | |
| СТЕРВ40x20x1.5M8 | 20x40 | M8 | 1,5 | 42 | 30 | | | по запросу | | | | |
| СТЕРВ40x25x1.5M8 | 25x40 | M8 | 1,5 | 42 | 30 | | | по запросу | | | | |
| СТЕРВ40x25x2.0M10 | 25x40 | M10 | 2,0 | 42 | 30 | | | по запросу | | | | |
| СТЕРВ50x25x2.0M10 | 25x50 | M10 | 2,0 | 37 | 30 | | | по запросу | | | | |
| СТЕРВ50x30x2.0M10 | 30x50 | M10 | 2,0 | 38 | 30 | | | по запросу | | | | |

* Стоимость изделий можно уточнить у менеджеров.

Модель PFB / PFB_b



Пластиковые соединители-клипсы для двух труб круглого сечения, расположенных параллельно друг другу.

Имеют ручку для удобного демонтажа. Представлены изделия для труб одинакового (модель PFB_b) и разного диаметра (модель PFB).

Материал: Полипропилен — ПП, РР

Цвет: чёрный, белый, серый, RAL (по запросу)

РАЗМЕРЫ И СТОИМОСТЬ ИЗДЕЛИЙ PFB

| Артикул | Размеры, мм | | | | | Цена за 1 шт. | | | | | | |
|-----------|-------------|----|----|----|------|---------------|--------------|--------------|------------|------------|---------|-----------|
| | ØD—ØD1 | L | A | B | H | от 10 000 шт. | от 5 000 шт. | от 1 000 шт. | от 500 шт. | от 100 шт. | розница | |
| 112311702 | 16—25 | 25 | 73 | 20 | 28,5 | 14,9 р. | 16,8 р. | 18,0 р. | 22,6 р. | 28,0 р. | | 1 000 шт. |

РАЗМЕРЫ И СТОИМОСТЬ ИЗДЕЛИЙ PFB_b

| Артикул | Размеры, мм | | | Цена за 1 шт. | | | | | | |
|-----------|-------------|----|-----|---------------|--------------|--------------|------------|------------|---------|---------|
| | ØD—ØD | L | A | от 10 000 шт. | от 5 000 шт. | от 1 000 шт. | от 500 шт. | от 100 шт. | розница | |
| 112311802 | 16—16 | 36 | 85 | 18,3 р. | 21,4 р. | 23,8 р. | 25,6 р. | 28,0 р. | | 500 шт. |
| 112311902 | 25—25 | 89 | 137 | 21,6 р. | 24,8 р. | 27,6 р. | 29,2 р. | 36,0 р. | | 450 шт. |

* Стоимость указана на изделия чёрного цвета. Актуально на первый квартал 2017 года.

ПРОБКИ
УНИВЕРСАЛЬНЫЕ

КОЛПАЧКИ
ДЛЯ РЕЗЬБЫ

КОЛПАЧКИ
НА БОЛТ / ГАЙКУ

АССОРТИМЕНТ
ЗАГЛУШЕК

СТЯЖКИ И ЗАЩИТА
ПРОВОДОВ

ПЛАСТИКОВЫЕ
И РЕЗЬБОВЫЕ ОПОРЫ

СОЕДИНИТЕЛИ
И ПЕРЕХОДНИКИ

ЗАКЛЕПКИ
ТЕХНИЧЕСКИЕ

ШАЙБЫ
И ВТУЛКИ

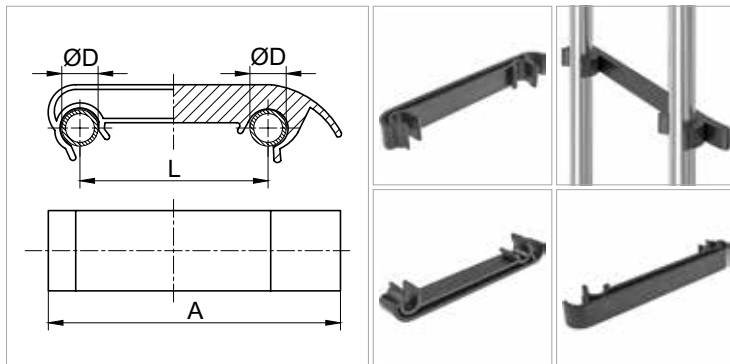
ЗАЩИТА И ФИКСАТОРЫ
АРМАТУРЫ

ФИКСАТОРЫ
С БОЛТОМ / ГАЙКОЙ

РУЧКИ
НА ТРУБУ

КОУШИ
ДЛЯ КАНАТА

Модель PFB_d



Пластиковые соединители-клипсы для двух круглых труб одинакового диаметра, расположенных параллельно друг другу.

Соединители имеют ручку для удобного демонтажа.

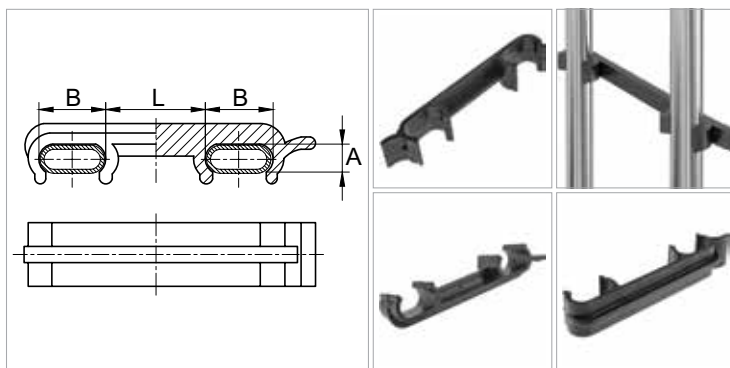
Материал: Полипропилен — ПП, РР

Цвет: чёрный, белый, серый, RAL (по запросу)

РАЗМЕРЫ И СТОИМОСТЬ ИЗДЕЛИЙ

| Артикул | Размеры, мм | | | Цена за 1 шт. | | | | | | |
|-----------|-------------|----|-----|---------------|--------------|--------------|------------|------------|---------|---------|
| | ØD — ØD | L | A | от 10 000 шт. | от 5 000 шт. | от 1 000 шт. | от 500 шт. | от 100 шт. | розница | |
| 112311802 | 16 — 16 | 36 | 85 | 18.3 р. | 21.4 р. | 23.8 р. | 25.6 р. | 28.0 р. | | 500 шт. |
| 112311902 | 25 — 25 | 89 | 137 | 21.6 р. | 24.8 р. | 27.6 р. | 29.2 р. | 36.0 р. | | 450 шт. |

Модель PUS



Пластиковый соединитель-клипса для труб овального сечения, расположенных параллельно друг к другу.

Соединители имеют ручку для удобного демонтажа.

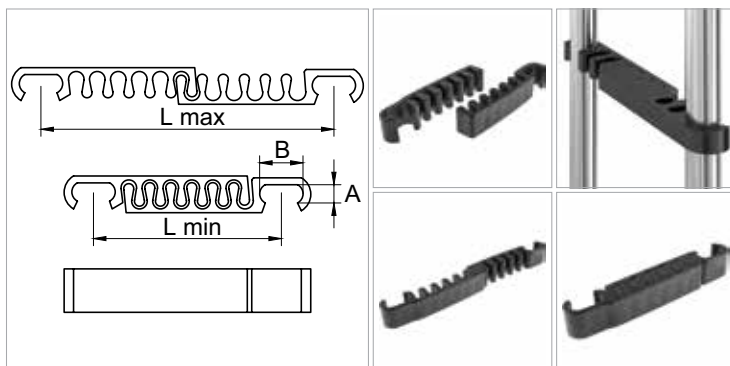
Материал: Полипропилен — ПП, РР

Цвет: чёрный, белый, серый, RAL (по запросу)

РАЗМЕРЫ И СТОИМОСТЬ ИЗДЕЛИЯ

| Артикул | Размеры, мм | | Цена за 1 шт. | | | | | | |
|-----------|---------------|------|---------------|--------------|--------------|------------|------------|---------|---------|
| | AxB — AxB | L | от 10 000 шт. | от 5 000 шт. | от 1 000 шт. | от 500 шт. | от 100 шт. | розница | |
| 112312002 | 15x30 — 15x30 | 60,5 | 13.9 р. | 15.0 р. | 18.0 р. | 21.0 р. | 25.0 р. | 35.0 р. | 500 шт. |

Модель CPR



Пластиковые соединители-клипсы для труб овального сечения, расположенных параллельно друг к другу.

Предусмотрена возможность регулировать расстояние между трубами. Используются для сцепления стульев в ряд (например, в конференц-зале).

Материал: Полипропилен — ПП, РР

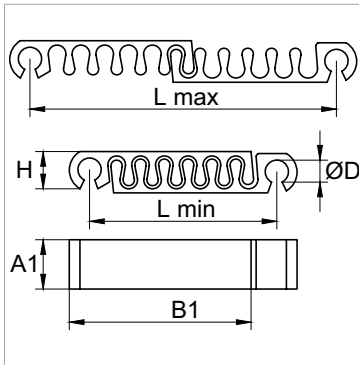
Цвет: чёрный, белый, серый, RAL (по запросу)

РАЗМЕРЫ И СТОИМОСТЬ ИЗДЕЛИЯ

| Артикул | Размеры, мм | | | Цена за 1 шт. | | | | | | |
|-----------|---------------|-------|-------|---------------|--------------|--------------|------------|------------|----------|---------|
| | AxB — AxB | L max | L min | от 10 000 шт. | от 5 000 шт. | от 1 000 шт. | от 500 шт. | от 100 шт. | розница | |
| 112312202 | 15x30 — 15x30 | 214 | 134 | 95.0 р. | 99.0 р. | 105.0 р. | 112.0 р. | 125.0 р. | 150.0 р. | 200 шт. |

* Стоимость указана на изделия чёрного цвета. Актуально на первый квартал 2017 года.
Стоимость цветных изделий можно уточнить у менеджеров.

Модель CPRX



Пластиковые соединители-клипсы для труб круглого сечения, расположенных параллельно друг к другу.

Предусмотрена возможность регулировать расстояние между трубами. Используются для сцепления стульев в ряд (например, в конференц-зале).

Материал: Полипропилен — ПП, РР

Цвет: чёрный, белый, серый, RAL (по запросу)

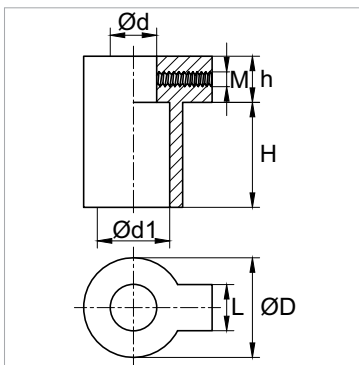
РАЗМЕРЫ И СТОИМОСТЬ ИЗДЕЛИЯ

| Артикул | Размеры, мм | | | | | | Цена за 1 шт. | | | | | | розница | 200 шт. |
|-----------|---------------|-------|-------|------|----|-------|---------------|--------------|--------------|------------|------------|----------|---------|---------|
| | ØD — ØD | L min | L max | H | A1 | B1 | от 10 000 шт. | от 5 000 шт. | от 1 000 шт. | от 500 шт. | от 100 шт. | | | |
| 112312302 | 18-20 — 18-20 | 123 | 201 | 25,5 | 27 | 122,5 | 95,0 р. | 99,0 р. | 105,0 р. | 112,0 р. | 125,0 р. | 150,0 р. | 200 шт. | |

* Стоимость указана на изделия чёрного цвета. Актуально на первый квартал 2017 года. Стоимость цветных изделий можно уточнить у менеджеров.



Модель IPF



Пластиковые переходники для двух труб круглого сечения.

Сбоку предусмотрено отверстие для фиксатора.

Материал: Полиэтилен высокого давления (или низкой плотности) — ПВД, ПЭВД, ПЭНП, LDPE

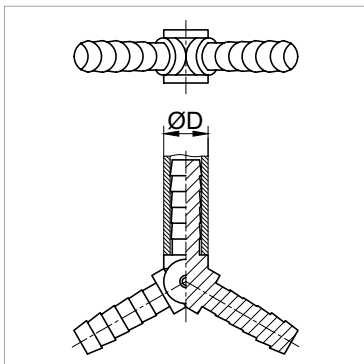
Цвет: чёрный, белый, серый, RAL (по запросу)

РАЗМЕРЫ И СТОИМОСТЬ ИЗДЕЛИЙ

| Артикул | Размеры, мм | | | | | | Цена за 1 шт. | | | | | | розница | 300 шт. |
|-----------|-------------|----|----|----|----|----|---------------|--------------|--------------|------------|------------|---------|---------|---------|
| | Ød — Ød1 | M | ØD | L | h | H | от 10 000 шт. | от 5 000 шт. | от 1 000 шт. | от 500 шт. | от 100 шт. | | | |
| 112624905 | 12 — 25 | M8 | 33 | 15 | 16 | 34 | 44,4 р. | 46,9 р. | 49,8 р. | 53,2 р. | 58,8 р. | 70,0 р. | 300 шт. | |
| 112624505 | 16 — 25 | M8 | 33 | 15 | 16 | 34 | 44,4 р. | 46,9 р. | 49,8 р. | 53,2 р. | 58,8 р. | 70,0 р. | 300 шт. | |
| 112624705 | 16 — 28 | M8 | 33 | 15 | 16 | 34 | 44,4 р. | 46,9 р. | 49,8 р. | 53,2 р. | 58,8 р. | 70,0 р. | 300 шт. | |
| 112624605 | 18 — 25 | M8 | 33 | 15 | 16 | 34 | 44,4 р. | 46,9 р. | 49,8 р. | 53,2 р. | 58,8 р. | 70,0 р. | 300 шт. | |
| 112624805 | 18 — 28 | M8 | 33 | 15 | 16 | 34 | 44,4 р. | 46,9 р. | 49,8 р. | 53,2 р. | 58,8 р. | 70,0 р. | 300 шт. | |

* Стоимость указана на изделия чёрного цвета. Актуально на первый квартал 2017 года. Стоимость цветных изделий можно уточнить у менеджеров.

Модель СТ



Пластиковые соединители для трёх труб круглого сечения одинакового диаметра.

Соединитель может быть в виде буквы Т или Y.

Материал: Полиэтилен высокого давления (или низкой плотности) — ПВД, ПЭВД, ПЭНП, LDPE

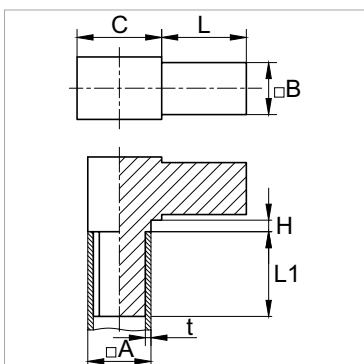
Цвет: бесцветный

РАЗМЕРЫ И СТОИМОСТЬ ИЗДЕЛИЙ

| Артикул | Размеры, мм ØD — ØD | Цена за 1 шт. | | | | | розница | |
|---------|------------------------|---------------|--------------|--------------|------------|------------|---------|--|
| | | от 10 000 шт. | от 5 000 шт. | от 1 000 шт. | от 500 шт. | от 100 шт. | | |
| СТ-T-6 | 6 — 6 | по запросу | | | | | | |
| СТ-Y-11 | 11 — 11 | по запросу | | | | | | |

* Стоимость указана на бесцветные изделия. Актуально на первый квартал 2017 года.

Модель ITQ_2p



Пластиковые соединители для двух труб квадратного сечения, расположенных под прямым углом относительно друг друга.

Могут иметь хромированное покрытие, подробности уточняйте у менеджеров.

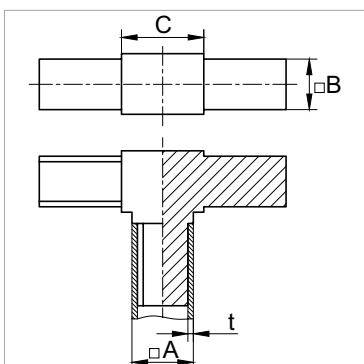
Материал: Акрилонитрилбутадиеновый пластик — АБС-пластик, ABS

Цвет: чёрный, хром

РАЗМЕРЫ И СТОИМОСТЬ ИЗДЕЛИЙ

| Артикул | Размеры, мм | | | | | | | Цена за 1 шт. | | | | | розница | |
|-----------|---------------|-----|------|----|------|------|-----|---------------|--------------|--------------|------------|------------|----------|--------|
| | □A — □A | t | □B | C | L | L1 | H | от 10 000 шт. | от 5 000 шт. | от 1 000 шт. | от 500 шт. | от 100 шт. | | |
| 211220500 | 20x20 — 20x20 | 1,2 | 17,6 | 25 | 24,5 | 24,5 | 4,5 | 58,5 р. | 62,4 р. | 67,6 р. | 79,3 р. | 98,8 р. | 130,0 р. | 50 шт. |
| 211221500 | 25x25 — 25x25 | 1,2 | 22,6 | 30 | 33 | 37 | 4,5 | 192,4 р. | 206,7 р. | 218,4 р. | 228,8 р. | 244,4 р. | 325,0 р. | 25 шт. |

Модель ITQ_3p



Пластиковый соединитель для трёх труб квадратного сечения, расположенных под прямым углом относительно друг друга.

Может иметь хромированное покрытие, подробности уточняйте у менеджеров.

Материал: Акрилонитрилбутадиеновый пластик — АБС-пластик, ABS

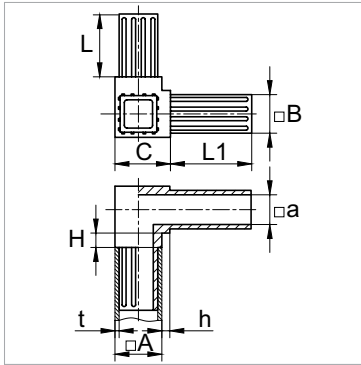
Цвет: чёрный, хром

РАЗМЕРЫ И СТОИМОСТЬ ИЗДЕЛИЯ

| Артикул | Размеры, мм | | | | Цена за 1 шт. | | | | | розница | |
|-----------|---------------|------|-----|----|---------------|--------------|--------------|------------|------------|----------|--------|
| | □A — □A | □B | t | C | от 10 000 шт. | от 5 000 шт. | от 1 000 шт. | от 500 шт. | от 100 шт. | | |
| 211220600 | 20x20 — 20x20 | 17,6 | 1,2 | 25 | 94,9 р. | 106,6 р. | 114,4 р. | 124,8 р. | 130,0 р. | 156,0 р. | 50 шт. |

* Стоимость указана на чёрные и хромированные изделия. Актуально на первый квартал 2017 года.

Модель ITQ_3d



Пластиковые соединители для трёх труб квадратного сечения, расположенных под прямым углом относительно друг друга.

Могут иметь хромированное покрытие, подробности уточняйте у менеджеров.

Материал: Акрилонитрилбутадиеновый пластик — АБС-пластик, ABS

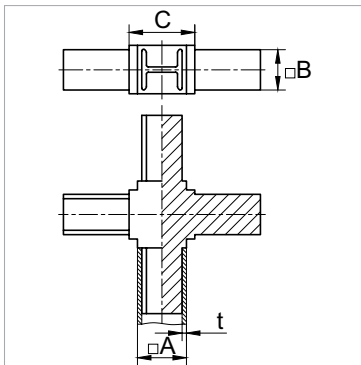
Цвет: чёрный, хром

РАЗМЕРЫ И СТОИМОСТЬ ИЗДЕЛИЙ

| Артикул | Размеры, мм | | | | | | | Цена за 1 шт. | | | | | розница | 50 шт. |
|-----------|---------------|-----|------|----|------|------|-----|---------------|--------------|--------------|------------|------------|----------|--------|
| | □A—□A | t | □B | C | L | L1 | H | от 10 000 шт. | от 5 000 шт. | от 1 000 шт. | от 500 шт. | от 100 шт. | | |
| 211220500 | 20x20 — 20x20 | 1,2 | 17,6 | 25 | 24,5 | 24,5 | 4,5 | 58,5 р. | 62,4 р. | 67,6 р. | 79,3 р. | 98,8 р. | 130,0 р. | 50 шт. |
| 211221500 | 25x25 — 25x25 | 1,2 | 22,6 | 30 | 33 | 37 | 4,5 | 192,4 р. | 206,7 р. | 218,4 р. | 228,8 р. | 244,4 р. | 325,0 р. | 25 шт. |

* Стоимость указана на чёрные и хромированные изделия. Актуально на первый квартал 2017 года.

Модель ITQ_4p



Пластиковый соединитель для четырёх труб квадратного сечения, расположенных под прямым углом относительно друг друга.

Может иметь хромированное покрытие, подробности уточняйте у менеджеров.

Материал: Акрилонитрилбутадиеновый пластик — АБС-пластик, ABS

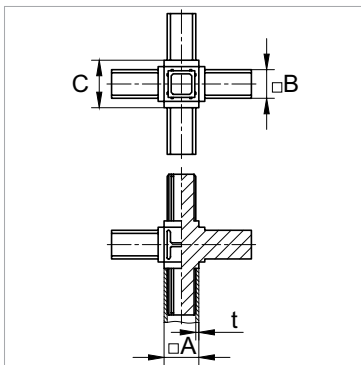
Цвет: чёрный, хром

РАЗМЕРЫ И СТОИМОСТЬ ИЗДЕЛИЯ

| Артикул | Размеры, мм | | | | Цена за 1 шт. | | | | | розница | 50 шт. |
|-----------|---------------|------|-----|----|---------------|--------------|--------------|------------|------------|----------|--------|
| | □A—□A | □B | t | C | от 10 000 шт. | от 5 000 шт. | от 1 000 шт. | от 500 шт. | от 100 шт. | | |
| 211220700 | 20x20 — 20x20 | 17,6 | 1,2 | 25 | 157,3 р. | 176,8 р. | 187,2 р. | 202,8 р. | 228,8 р. | 260,0 р. | 50 шт. |

* Стоимость указана на чёрные и хромированные изделия. Актуально на первый квартал 2017 года.

Модель ITQ_6p



Пластиковый соединитель для шести труб квадратного сечения 20x20 мм, расположенных под прямым углом относительно друг друга.

Может иметь хромированное покрытие, подробности уточняйте у менеджеров.

Материал: Акрилонитрилбутадиеновый пластик — АБС-пластик, ABS

Цвет: чёрный, хром

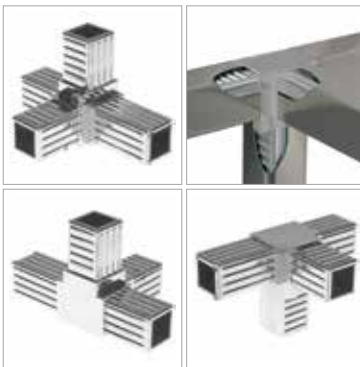
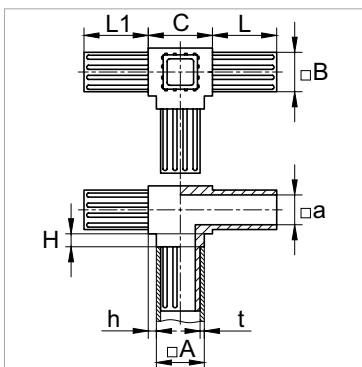
РАЗМЕРЫ И СТОИМОСТЬ ИЗДЕЛИЯ

| Артикул | Размеры, мм | | | | Цена за 1 шт. | | | | | розница | 50 шт. |
|-----------|---------------|------|-----|----|---------------|--------------|--------------|------------|------------|----------|--------|
| | □A—□A | □B | t | C | от 10 000 шт. | от 5 000 шт. | от 1 000 шт. | от 500 шт. | от 100 шт. | | |
| 211220400 | 20x20 — 20x20 | 17,6 | 1,2 | 25 | 185,9 р. | 197,6 р. | 209,3 р. | 224,9 р. | 241,8 р. | 260,0 р. | 50 шт. |

* Стоимость указана на чёрные и хромированные изделия. Актуально на первый квартал 2017 года.

ПРОБКИ
УНИВЕРСАЛЬНЫЕ
КОЛПАЧКИ
ДЛЯ РЕЗЬБЫ
КОЛПАЧКИ
НА БОЛТ / ГАЙКУ
АССОРТИМЕНТ
ЗАГЛУШЕК
СТЯЖКИ И ЗАЩИТА
ПРОВОДОВ
ПЛАСТИКОВЫЕ
И РЕЗЬБОВЫЕ
ОПОРЫ
СОЕДИНИТЕЛИ
И ПЕРЕХОДНИКИ
ЗАКЛЕПКИ
ТЕХНИЧЕСКИЕ
ШАЙБЫ
И ВТУЛКИ
ЗАЩИТА И ФИКСАТОРЫ
АРМАТУРЫ
ФИКСАТОРЫ
С БОЛТОМ / ГАЙКОЙ
РУЧКИ
НА ТРУБУ
КОУШИ
ДЛЯ КАНАТА

Модель ITQ_4d



Пластиковые соединители для четырёх труб квадратного сечения, расположенных под прямым углом относительно друг друга.

Могут иметь хромированное покрытие, подробности уточняйте у менеджеров.

Материал: Акрилонитрилбутадиеновый пластик — АБС-пластик, ABS

Цвет: чёрный, хром

РАЗМЕРЫ ИЗДЕЛИЙ

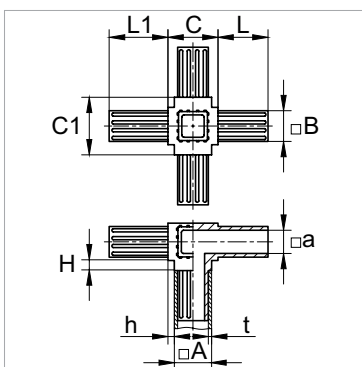
| Артикул | Размеры, мм | | | | | | | | | | |
|-----------|---------------|------|-----|----|-----|-----|----|----|----|--|--------|
| | □A—□A | □B | t | C | H | h | L | L1 | □a | | |
| 211220200 | 20x20 — 20x20 | 17,6 | 1,2 | 25 | | | | | | | 50 шт. |
| 211221200 | 25x25 — 25x25 | 22,6 | 1,2 | 35 | 7,2 | 4,8 | 30 | 38 | 16 | | 25 шт. |

СТОИМОСТЬ ИЗДЕЛИЙ

| Артикул | Цена за 1 шт. | | | | | | |
|-----------|---------------|--------------|--------------|------------|------------|----------|--------|
| | от 10 000 шт. | от 5 000 шт. | от 1 000 шт. | от 500 шт. | от 100 шт. | розница | |
| 211220200 | 126.1 р. | 137.8 р. | 148.2 р. | 153.4 р. | 158.6 р. | 195.0 р. | 50 шт. |
| 211221200 | 222.3 р. | 239.2 р. | 254.8 р. | 265.2 р. | 275.6 р. | 325.0 р. | 25 шт. |

* Стоимость указана на чёрные и хромированные изделия. Актуально на первый квартал 2017 года.

Модель ITQ_5d



Пластиковые соединители для пяти труб квадратного сечения, расположенных под прямым углом относительно друг друга.

Могут иметь хромированное покрытие, подробности уточняйте у менеджеров.

Материал: Акрилонитрилбутадиеновый пластик — АБС-пластик, ABS

Цвет: чёрный, хром

РАЗМЕРЫ ИЗДЕЛИЙ

| Артикул | Размеры, мм | | | | | | | | | | |
|-----------|---------------|------|-----|----|----|-----|---|------|------|----|--------|
| | □A—□A | □B | t | C | C1 | H | h | L | L1 | □a | |
| 211220300 | 20x20 — 20x20 | 17,6 | 1,2 | 25 | 25 | | | | | | 50 шт. |
| 211221300 | 25x25 — 25x25 | 22,6 | 1,2 | 35 | 40 | 7,5 | 5 | 32,5 | 37,5 | 16 | 25 шт. |

СТОИМОСТЬ ИЗДЕЛИЙ

| Артикул | Цена за 1 шт. | | | | | | |
|-----------|---------------|--------------|--------------|------------|------------|----------|--------|
| | от 10 000 шт. | от 5 000 шт. | от 1 000 шт. | от 500 шт. | от 100 шт. | розница | |
| 211220300 | 176.8 р. | 189.8 р. | 205.4 р. | 215.8 р. | 236.6 р. | 260.0 р. | 50 шт. |
| 211221300 | 253.5 р. | 273.0 р. | 286.0 р. | 301.6 р. | 309.4 р. | 390.0 р. | 25 шт. |

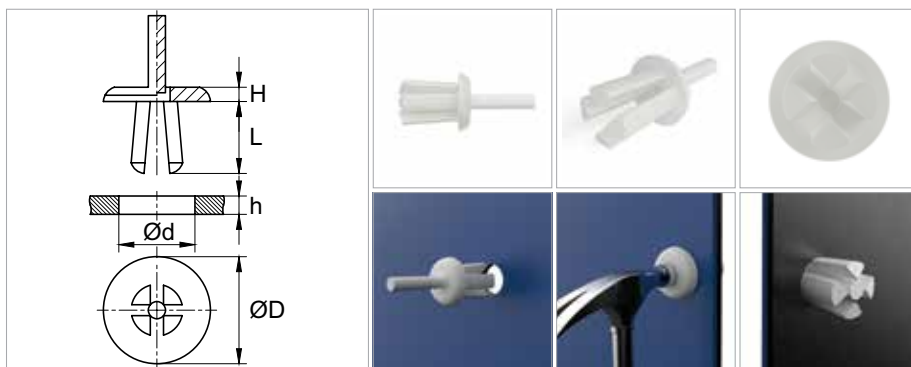
* Стоимость указана на чёрные и хромированные изделия. Актуально на первый квартал 2017 года.

ПРОБКИ
УНИВЕРСАЛЬНЫЕ
КОЛПАЧКИ
ДЛЯ РЕЗЬБЫ
КОЛПАЧКИ
НА БОЛТ / ГАЙКУ
АССОРТИМЕНТ
ЗАГЛУШЕК
СТЯЖКИ И ЗАЩИТА
ПРОВОДОВ
ПЛАСТИКОВЫЕ
И РЕЗЬБОВЫЕ ОПОРЫ
СОЕДИНИТЕЛИ
И ПЕРЕХОДНИКИ
ЗАКЛЕПКИ
ТЕХНИЧЕСКИЕ
ШАЙБЫ
И ВТУЛКИ
ЗАЩИТА И ФИКСАТОРЫ
АРМАТУРЫ
ФИКСАТОРЫ
С БОЛТОМ / ГАЙКОЙ
РУЧКИ
НА ТРУБУ
КОУШИ
ДЛЯ КАНАТА



ЗАКЛЁПКИ
ТЕХНИЧЕСКИЕ

Модель RP



Пластиковые заклёпки с распорной втулкой.

Забиваются в отверстие. Универсальны в использовании: подходят для решения разных строительных и ремонтных задач.

Материал: Полиамид-66 — ПА-66, PA66, Nylon 6.6

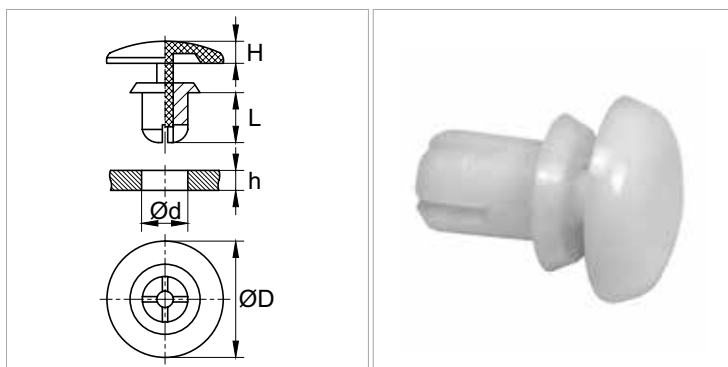
Цвет: бесцветный, чёрный, RAL (по запросу)

РАЗМЕРЫ И СТОИМОСТЬ ИЗДЕЛИЙ

| Артикул | Размеры, мм | | | | | Цена за 1 шт. | | | | | | |
|---------|-------------|---------|------|-----|------|---------------|--------------|--------------|------------|------------|---------|-----------|
| | Ød | h | L | H | ØD | от 10 000 шт. | от 5 000 шт. | от 1 000 шт. | от 500 шт. | от 100 шт. | розница | |
| RP3 | 3 | 1-4 | 5,7 | 1,3 | 5 | 4,0 р. | 4,8 р. | 5,5 р. | 6,6 р. | 8,8 р. | 12,0 р. | 1 000 шт. |
| RP3,3 | 3,3 | 0,5-3,5 | 5 | 1,3 | 4,8 | 12,1 р. | 13,6 р. | 16,6 р. | 18,9 р. | 22,7 р. | 30,0 р. | 1 000 шт. |
| RP3,5 | 3,5 | 1-5 | 6,8 | 1,3 | 6 | 3,4 р. | 4,1 р. | 4,7 р. | 5,7 р. | 7,5 р. | 10,0 р. | 1 000 шт. |
| RP3,6 | 3,6 | 2-5,5 | 7 | 2 | 7,7 | 8,1 р. | 9,9 р. | 11,2 р. | 13,5 р. | 18,0 р. | 25,0 р. | 1 000 шт. |
| RP4 | 4 | 1,5-6 | 7,9 | 1,5 | 6,5 | 4,2 р. | 5,2 р. | 5,9 р. | 7,1 р. | 9,4 р. | 15,0 р. | 1 000 шт. |
| RP4b | 4 | 4-6,5 | 8 | 1,5 | 6,5 | 18,9 р. | 21,2 р. | 26,0 р. | 29,5 р. | 35,4 р. | 45,0 р. | 1 000 шт. |
| RP4c | 4 | 4-6,5 | 8 | 1,5 | 7,5 | 22,4 р. | 25,2 р. | 30,9 р. | 35,1 р. | 42,1 р. | 50,0 р. | 1 000 шт. |
| RP4,1 | 4,1 | 0,6-4,5 | 6 | 1,5 | 6 | 13,4 р. | 15,1 р. | 18,5 р. | 21,0 р. | 25,2 р. | 30,0 р. | 1 000 шт. |
| RP4,4 | 4,4 | 1-3,5 | 5 | 1,7 | 6 | 15,5 р. | 17,4 р. | 21,3 р. | 24,2 р. | 29,0 р. | 35,0 р. | 1 000 шт. |
| RP4,8 | 4,8 | 1,6-4,7 | 7,4 | 2,5 | 8,7 | 21,0 р. | 23,6 р. | 28,8 р. | 32,8 р. | 39,3 р. | 50,0 р. | 1 000 шт. |
| RP4,8b | 4,8 | 4-8,7 | 11 | 1,2 | 7,1 | 16,1 р. | 18,1 р. | 22,1 р. | 25,2 р. | 30,2 р. | 40,0 р. | 1 000 шт. |
| RP5 | 5 | 1,5-5 | 7,4 | 2 | 7,1 | 17,0 р. | 19,1 р. | 23,3 р. | 26,5 р. | 31,8 р. | 40,0 р. | 1 000 шт. |
| RP5b | 5 | 1,5-7 | 9,2 | 1,8 | 8,5 | 5,1 р. | 6,2 р. | 7,1 р. | 8,5 р. | 11,3 р. | 15,0 р. | 1 000 шт. |
| RP6 | 6 | 2-8 | 10,5 | 2,2 | 10 | 6,1 р. | 7,5 р. | 8,5 р. | 10,2 р. | 13,7 р. | 20,0 р. | 1 000 шт. |
| RP6b | 6 | 3-7 | 10 | 2 | 11 | 13,5 р. | 15,2 р. | 18,5 р. | 21,1 р. | 25,3 р. | 30,0 р. | 1 000 шт. |
| RP6,4 | 6,4 | 4-9,5 | 12 | 2 | 11 | 28,9 р. | 32,5 р. | 39,8 р. | 45,2 р. | 54,2 р. | 65,0 р. | 1 000 шт. |
| RP7 | 7 | 2,5-9 | 11,8 | 2,6 | 12 | 7,5 р. | 9,2 р. | 10,4 р. | 12,5 р. | 16,7 р. | 20,0 р. | 1 000 шт. |
| RP7,1 | 7,1 | 4-12 | 17,5 | 2,5 | 17 | 25,5 р. | 28,7 р. | 35,1 р. | 39,9 р. | 47,9 р. | 60,0 р. | 1 000 шт. |
| RP8 | 8 | 3-10 | 13 | 3 | 13,5 | 9,0 р. | 11,0 р. | 12,5 р. | 15,0 р. | 20,0 р. | 25,0 р. | 1 000 шт. |

* Стоимость указана на бесцветные изделия. Актуально на первый квартал 2017 года. Стоимость цветных изделий можно уточнить у менеджеров.

Модель TBS



Универсальные пластиковые заклёпки под круглые отверстия диаметром от 3.1 до 6.1 мм.

Материал: Полиамид-6 — ПА-6, PA6, Nylon 6

Цвет: чёрный, белый


РАЗМЕРЫ И СТОИМОСТЬ ИЗДЕЛИЙ

| Артикул | Размеры, мм | | | | | Цена за 1 шт. | | | | | | |
|------------|-------------|-----|-----|-----|---------|---------------|--------------|--------------|------------|------------|---------|--|
| | Ød | ØD | H | L | h | от 10 000 шт. | от 5 000 шт. | от 1 000 шт. | от 500 шт. | от 100 шт. | розница | |
| TBS3.1-3.7 | 3,1 | 6,2 | 1,6 | 3,7 | 1-2 | | | | по запросу | | | |
| TBS3.1-4.5 | 3,1 | 6,2 | 1,6 | 4,5 | 2-3 | | | | по запросу | | | |
| TBS3.1-5.5 | 3,1 | 6,2 | 1,6 | 5,5 | 3-4 | | | | по запросу | | | |
| TBS3.6-3.7 | 3,6 | 6,2 | 1,6 | 3,7 | 1,2-2,1 | | | | по запросу | | | |
| TBS3.6-4.6 | 3,6 | 6,2 | 1,6 | 4,6 | 2,2-3,1 | | | | по запросу | | | |

продолжение на стр. 281

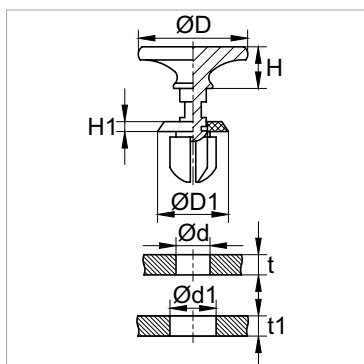
Модель TBS

ПРОДОЛЖЕНИЕ

| Артикул | Размеры, мм | | | | | Цена за 1 шт. | | | | | |  |
|------------|-------------|-----|-----|-----|---------|---------------|--------------|--------------|------------|------------|------------|---|
| | Ød | ØD | H | L | h | от 10 000 шт. | от 5 000 шт. | от 1 000 шт. | от 500 шт. | от 100 шт. | розница | |
| TBS3.6-5 | 3,6 | 6,2 | 1,6 | 5 | 2,7-3,6 | | | | | | по запросу | |
| TBS3.6-5.5 | 3,6 | 6,2 | 1,6 | 5,5 | 3,2-4,1 | | | | | | по запросу | |
| TBS3.6-6 | 3,6 | 6,2 | 1,6 | 6 | 3,7-4,6 | | | | | | по запросу | |
| TBS3.6-7.1 | 3,6 | 6,2 | 1,6 | 7,1 | 4,7-5,6 | | | | | | по запросу | |
| TBS4.1-5 | 4,1 | 7,8 | 1,8 | 5 | 2,3-3,5 | | | | | | по запросу | |
| TBS4.1-6 | 4,1 | 7,8 | 1,8 | 6 | 3,5-4,5 | | | | | | по запросу | |
| TBS4.1-7 | 4,1 | 8 | 1,8 | 7 | 4,5-5,5 | | | | | | по запросу | |
| TBS4.1-8 | 4,1 | 8 | 1,8 | 8 | 5,5-6,5 | | | | | | по запросу | |
| TBS4.1-10 | 4,1 | 8 | 2,2 | 10 | 7,5-8,5 | | | | | | по запросу | |
| TBS5.1-4.5 | 5,1 | 9 | 2,2 | 4,5 | 1,5-2,5 | | | | | | по запросу | |
| TBS5.1-5.5 | 5,1 | 9 | 2,2 | 5,5 | 2,5-3,5 | | | | | | по запросу | |
| TBS5.1-6.5 | 5,1 | 9 | 2,2 | 6,5 | 3,5-4,5 | | | | | | по запросу | |
| TBS5.1-7.5 | 5,1 | 9 | 2,2 | 7,5 | 4,5-5,5 | | | | | | по запросу | |
| TBS5.1-8.5 | 5,1 | 9 | 2,2 | 8,5 | 5,5-6,5 | | | | | | по запросу | |
| TBS6.1-6 | 6,1 | 12 | 2,2 | 6 | 2,5-4 | | | | | | по запросу | |
| TBS6.1-8 | 6,1 | 12 | 2,2 | 8 | 4-5,5 | | | | | | по запросу | |

* Стоимость изделий можно уточнить у менеджеров.

Модель SBF




Универсальные пластиковые заклёпки.

Состоят из двух скрепляемых элементов.

Материал: Полиамид-6 — ПА-6, PA6, Nylon 6

Цвет: чёрный, белый

РАЗМЕРЫ И СТОИМОСТЬ ИЗДЕЛИЙ

| Артикул | Размеры, мм | | | | | | | | Цена за 1 шт. |  |
|--------------|-------------|-----|----|-----|-----|----|---------|-----|---------------|---|
| | Ød | Ød1 | ØD | ØD1 | H | H1 | t | t1 | | |
| SBF7.6-1.5F1 | 7,6 | 8 | 16 | | 9,5 | | 1,9-4,2 | 1,5 | по запросу | |
| SBF7.6-1.5F2 | 7,6 | 8 | | 11 | | 2 | 1,9-4,2 | 1,5 | по запросу | |
| SBF7.6-2.5F1 | 7,6 | 8 | 16 | | 10 | | 3-5,2 | 2,5 | по запросу | |
| SBF7.6-2.5F2 | 7,6 | 8 | | 11 | | 2 | 3-5,2 | 2,5 | по запросу | |

* Стоимость изделий можно уточнить у менеджеров.

ПРОБКИ
УНИВЕРСАЛЬНЫЕ

КОЛПАЧКИ
ДЛЯ РЕЗЬБЫ

КОЛПАЧКИ
НА БОЛТ / ГАЙКУ

АССОРТИМЕНТ
ЗАГЛУШЕК

СТЯЖКИ И ЗАЩИТА
ПРОВОДОВ

ПЛАСТИКОВЫЕ
И РЕЗЬБОВЫЕ ОПОРЫ

СОЕДИНИТЕЛИ
И ПЕРЕХОДНИКИ

ЗАКЛЕПКИ
ТЕХНИЧЕСКИЕ

ШАЙБЫ
И ВТУЛКИ

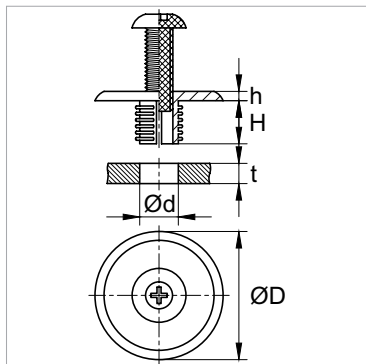
ЗАЩИТА И ФИКСАТОРЫ
АРМАТУРЫ

ФИКСАТОРЫ
С БОЛТОМ / ГАЙКОЙ

РУЧКИ
НА ТРУБУ

КОУШИ
ДЛЯ КАНАТА

Модель 113



Нейлоновые заклёпки с распорной втулкой.

Забиваются в отверстие. Универсальны в использовании: подходят для решения разных строительных и ремонтных задач.

Материал: Полиамид — ПА, РА, Nylon

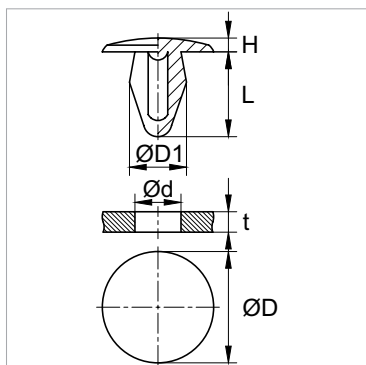
Цвет: чёрный

РАЗМЕРЫ И СТОИМОСТЬ ИЗДЕЛИЙ

| Артикул | Размеры, мм | | | | | Цена за 1 шт. | | | | | | |
|---------|-------------|------|------|-----|------|---------------|--------------|--------------|------------|------------|---------|--|
| | Ød | ØD | H | h | t | от 10 000 шт. | от 5 000 шт. | от 1 000 шт. | от 500 шт. | от 100 шт. | розница | |
| 11301 | 5 | 12 | 11 | 1,5 | 4-7 | по запросу | | | | | | |
| 11305 | 5 | 12,5 | 9,6 | 1,2 | 2-7 | по запросу | | | | | | |
| 11302 | 6 | 16 | 11 | 1,5 | 4-7 | по запросу | | | | | | |
| 11306 | 6 | 15 | 10,7 | 1,3 | 2-8 | по запросу | | | | | | |
| 11307 | 7 | 17,5 | 12,1 | 1,4 | 3-9 | по запросу | | | | | | |
| 11303 | 8 | 20 | 14 | 1,5 | 3-10 | по запросу | | | | | | |
| 11308 | 8 | 20 | 13,5 | 1,5 | 3-10 | по запросу | | | | | | |

* Стоимость изделий можно уточнить у менеджеров.

Модель HSK



Универсальные пластиковые заклёпки под круглые отверстия диаметром от 3 до 8.5 мм.

Подходят для решения разных строительных и ремонтных задач.

Материал: Полиамид-66 — ПА-66, PA66, Nylon 6.6

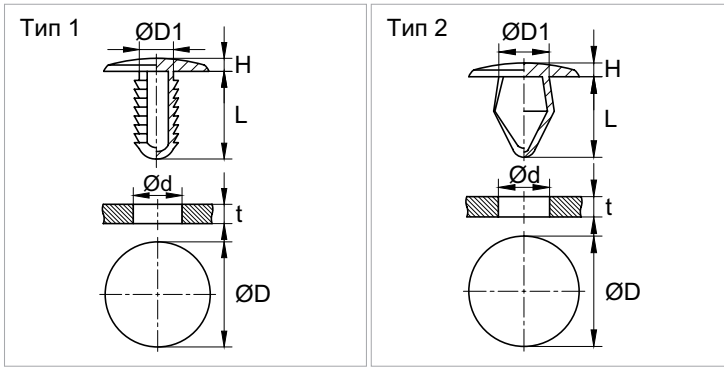
Цвет: бесцветный

РАЗМЕРЫ И СТОИМОСТЬ ИЗДЕЛИЙ

| Артикул | Размеры, мм | | | | | | Цена за 1 шт. | | | | | | |
|----------|-------------|------|-----|-----|------|---------|---------------|--------------|--------------|------------|------------|---------|--|
| | Ød | ØD | ØD1 | H | L | t | от 10 000 шт. | от 5 000 шт. | от 1 000 шт. | от 500 шт. | от 100 шт. | розница | |
| HSK0315 | 3-3,1 | 7,1 | 3,8 | 1,5 | 9,9 | 1,6-3,2 | по запросу | | | | | | |
| HSK0302 | 3,3-3,4 | 7,1 | 4,1 | 1,5 | 9,9 | 1,6-3,2 | по запросу | | | | | | |
| HSK 0313 | 3,3-3,4 | 7,1 | 4,1 | 1,5 | 8,1 | 3,2-3,6 | по запросу | | | | | | |
| HSK0314 | 3,7 | 7,1 | 5 | 1,5 | 13,5 | 7,4-7,6 | по запросу | | | | | | |
| HSK0304 | 3,8-4,1 | 7,1 | 4,6 | 1,5 | 10,2 | 1,6-3,2 | по запросу | | | | | | |
| HSK0311 | 4,6-4,9 | 9,4 | 5,2 | 1,5 | 13,2 | 4,2-4,7 | по запросу | | | | | | |
| HSK0301 | 4,6-4,9 | 9,4 | 5,7 | 1,5 | 10,7 | 1,6-3,2 | по запросу | | | | | | |
| HSK0307 | 5,4-5,6 | 9,4 | 5,7 | 1,5 | 11,4 | 1,6-3,2 | по запросу | | | | | | |
| HSK0305 | 5,4-5,6 | 9,4 | 6,3 | 1,5 | 13,7 | 3,2-4,7 | по запросу | | | | | | |
| HSK0316 | 6,4-6,6 | 15,5 | 6,2 | 1,7 | 20,6 | 9,1-9,7 | по запросу | | | | | | |
| HSK0309 | 6,4-6,6 | 12,3 | 7,4 | 1,5 | 14,6 | 3,2-4,7 | по запросу | | | | | | |
| HSK0317 | 8,4-8,5 | 17,3 | 9,5 | 1,8 | 22,9 | 1,6-8,6 | по запросу | | | | | | |

* Стоимость изделий можно уточнить у менеджеров.

Модель 91 / 92



Пластиковые заклёпки под отверстия диаметром от 2.8 до 9.3 мм.

Используются при скреплении пластиковых, резиновых, металлических деталей.

Материал: Полиамид — ПА, РА, Nylon

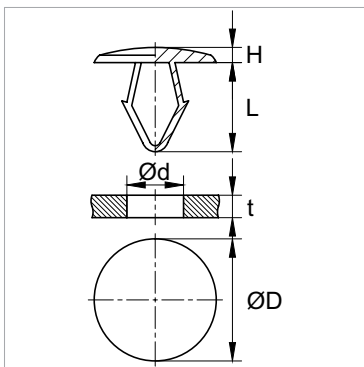
Цвет: чёрный, бесцветный

РАЗМЕРЫ И СТОИМОСТЬ ИЗДЕЛИЙ

| Артикул | Размеры, мм | | | | | | | Цена за 1 шт. | | | | | | |
|---------|-------------|------|-----|-----|----|---------|-----|---------------|--------------|--------------|------------|------------|--|---------|
| | Ød | ØD | ØD1 | H | L | t | Тип | от 10 000 шт. | от 5 000 шт. | от 1 000 шт. | от 500 шт. | от 100 шт. | | розница |
| 9100 | 2,8 | 7,9 | 2,6 | 1,3 | 12 | 0,8-3,6 | 1 | | | | по запросу | | | |
| 9101 | 3,4 | 7,6 | 3,2 | 1,1 | 13 | 2,4-5,8 | 1 | | | | по запросу | | | |
| 9102 | 3,4 | 10,3 | 3,2 | 2,5 | 11 | 0,9-4 | 1 | | | | по запросу | | | |
| 9103 | 3,4 | 10,3 | 3,2 | 4,8 | 11 | 0,9-4 | 1 | | | | по запросу | | | |
| 9104 | 5 | 9,5 | 4,8 | 1,5 | 11 | 1,5-3,5 | 1 | | | | по запросу | | | |
| 9106 | 5 | 9,5 | 4,8 | 1,5 | 11 | 0,8-4 | 1 | | | | по запросу | | | |
| 9107 | 5 | 14 | 4,8 | 2,2 | 15 | 3-6 | 1 | | | | по запросу | | | |
| 9110 | 5,2 | 14 | 5 | 3 | 15 | 0,5-3 | 1 | | | | по запросу | | | |
| 9201 | 5,6 | 14 | 5,5 | 2 | 15 | 3-11 | 2 | | | | по запросу | | | |
| 9202 | 5,6 | 15,8 | 5,5 | 2 | 19 | 3-15 | 2 | | | | по запросу | | | |
| 9112 | 5,8 | 15 | 5,6 | 3 | 18 | 6-8,5 | 1 | | | | по запросу | | | |
| 9111 | 6,5 | 14 | 6,2 | 2,5 | 19 | 3-7 | 1 | | | | по запросу | | | |
| 9113 | 6,6 | 12,7 | 6,4 | 1,4 | 14 | 0,8-5 | 1 | | | | по запросу | | | |
| 9204 | 7 | 18 | 7,8 | 2 | 23 | 3-19 | 2 | | | | по запросу | | | |
| 9115 | 7,2 | 14,3 | 7 | 2 | 17 | 2-5,5 | 1 | | | | по запросу | | | |
| 9116 | 9,3 | 20 | 9 | 3 | 25 | 3-9 | 1 | | | | по запросу | | | |

* Стоимость изделий можно уточнить у менеджеров.

Модель 137



Пластиковые заклёпки под отверстия диаметром от 3,2 до 8 мм.

Подходят под различную толщину листа.

Материал: Полиоксиметилен — ПОМ, РОМ

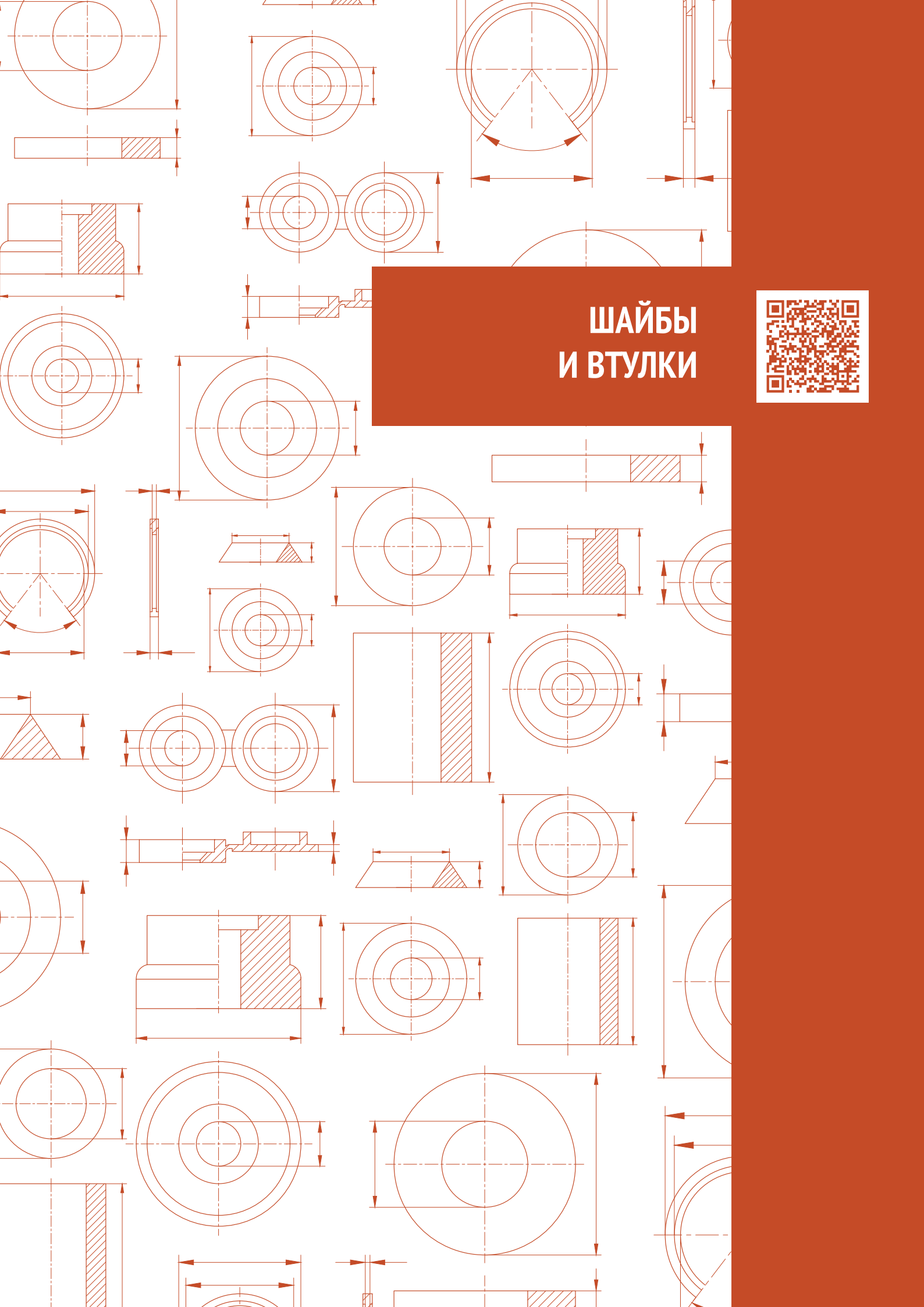
Цвет: чёрный, бесцветный

РАЗМЕРЫ И СТОИМОСТЬ ИЗДЕЛИЙ

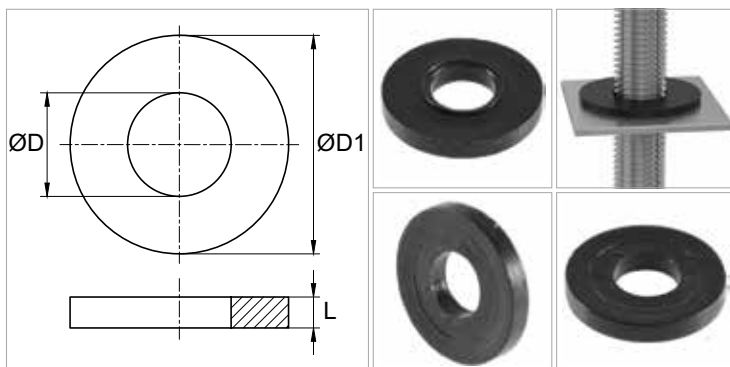
| Артикул | Размеры, мм | | | | | Цена за 1 шт. | | | | | | |
|---------|-------------|----|-----|----|---------|---------------|--------------|--------------|------------|------------|--|---------|
| | Ød | ØD | H | L | t | от 10 000 шт. | от 5 000 шт. | от 1 000 шт. | от 500 шт. | от 100 шт. | | розница |
| 13703 | 4,7-4,8 | 10 | 1,8 | 15 | 1-5,5 | | | | по запросу | | | |
| 137031 | 4,7-4,8 | 11 | 3 | 15 | 1-5,5 | | | | по запросу | | | |
| 13704 | 6,4-6,5 | 12 | 2 | 17 | 1,5-6,5 | | | | по запросу | | | |
| 13706 | 5,5 | 12 | 2 | 18 | 6-9 | | | | по запросу | | | |
| 13705 | 7,8-8 | 14 | 2,2 | 19 | 1,5-7 | | | | по запросу | | | |
| 13701 | 3,2-3,3 | 8 | 1,5 | 13 | 1-4,5 | | | | по запросу | | | |
| 13702 | 3,9-4 | 9 | 1,6 | 14 | 1-5 | | | | по запросу | | | |

* Стоимость изделий можно уточнить у менеджеров.

ШАЙБЫ И ВТУЛКИ



Модель SHI



Пластиковые плоские шайбы круглой формы.

Материал: Полипропилен — ПП, РР

Цвет: бесцветный, чёрный, белый, серый

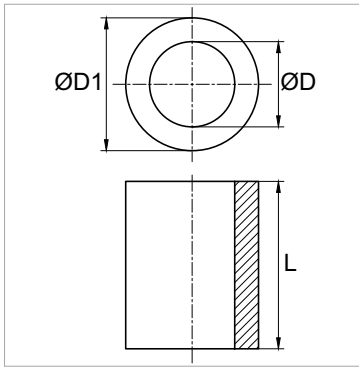
РАЗМЕРЫ И СТОИМОСТЬ ИЗДЕЛИЙ

| Артикул | Размеры, мм | | | Цена за 1 шт. | | | | | | |
|----------|-------------|-----|-----|---------------|--------------|--------------|------------|------------|---------|------------|
| | ØD | L | ØD1 | от 10 000 шт. | от 5 000 шт. | от 1 000 шт. | от 500 шт. | от 100 шт. | розница | |
| ШБ4-10ЧЕ | 4 | 1,5 | 10 | 0,6 р. | 1,0 р. | 1,3 р. | 1,7 р. | 2,1 р. | 4,0 р. | 1 000 шт. |
| ШБ4-13ЧЕ | 4 | 2,5 | 13 | 0,7 р. | 1,0 р. | 1,5 р. | 1,9 р. | 2,9 р. | 5,0 р. | 10 000 шт. |
| ШБ8-20ЧЕ | 8 | 3 | 20 | 1,0 р. | 1,3 р. | 1,5 р. | 1,9 р. | 2,6 р. | 5,0 р. | 10 000 шт. |
| ШБ8-35ЧЕ | 8 | 1,2 | 35 | 1,1 р. | 1,7 р. | 2,3 р. | 3,1 р. | 3,9 р. | 6,0 р. | 1 000 шт. |

* Стоимость указана на бесцветные изделия. Актуально на первый квартал 2017 года.
Стоимость цветных изделий можно уточнить у менеджеров.



Модель TD



Круглые пластиковые широкие шайбы.

В основном используются в складных стульях.

Материал: Полиэтилен — ПЭ, РЕ

Цвет: чёрный, белый, серый, RAL (по запросу)

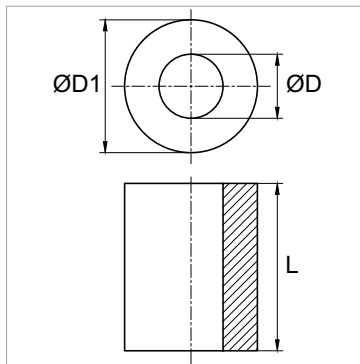
РАЗМЕРЫ И СТОИМОСТЬ ИЗДЕЛИЙ

| Артикул | Размеры, мм | | | Цена за 1 шт. | | | | | | |
|-----------|-------------|------|------|---------------|--------------|--------------|------------|------------|---------|-----------|
| | ØD | ØD1 | L | от 10 000 шт. | от 5 000 шт. | от 1 000 шт. | от 500 шт. | от 100 шт. | розница | |
| 112210002 | 4 | 8 | 5 | 1.4 р. | 2.2 р. | 3.4 р. | 5.3 р. | 7.8 р. | | 5 000 шт. |
| 112210202 | 4 | 10 | 20 | 4.6 р. | 5.2 р. | 6.1 р. | 8.1 р. | 9.4 р. | | 5 000 шт. |
| 112211202 | 4 | 11 | 10 | 2.5 р. | 3.1 р. | 4.2 р. | 5.5 р. | 7.8 р. | 11.7 р. | 5 000 шт. |
| 112210102 | 5 | 8 | 3,7 | 1.4 р. | 1.7 р. | 2.9 р. | 4.0 р. | 6.2 р. | | 5 000 шт. |
| 112211602 | 5 | 14 | 3 | 2.2 р. | 2.5 р. | 3.4 р. | 4.7 р. | 6.2 р. | | 5 000 шт. |
| 112211902 | 5 | 14 | 9 | 2.5 р. | 3.1 р. | 4.2 р. | 5.5 р. | 7.8 р. | 11.7 р. | 5 000 шт. |
| 112210302 | 6 | 10 | 4 | 1.8 р. | 2.2 р. | 3.1 р. | 4.9 р. | 6.2 р. | 9.3 р. | 5 000 шт. |
| 112210402 | 6 | 10 | | 1.8 р. | 2.2 р. | 3.1 р. | 4.9 р. | 6.2 р. | | 5 000 шт. |
| 112210502 | 6 | 10 | 9 | 2.1 р. | 2.6 р. | 3.1 р. | 4.7 р. | 6.2 р. | 9.3 р. | 5 000 шт. |
| 112210602 | 6 | 10 | | 2.2 р. | 2.9 р. | 3.8 р. | 4.7 р. | 7.8 р. | | 5 000 шт. |
| 112210702 | 6 | 10 | 12 | 2.2 р. | 2.9 р. | 4.0 р. | 5.3 р. | 7.0 р. | | 5 000 шт. |
| 112210802 | 6 | 10 | 14 | 2.3 р. | 3.6 р. | 4.8 р. | 7.3 р. | 8.6 р. | | 5 000 шт. |
| 112210902 | 6 | 10 | 15 | 2.5 р. | 3.1 р. | 4.2 р. | 5.5 р. | 7.8 р. | | 5 000 шт. |
| 112211002 | 6 | 10 | 17 | 2.5 р. | 3.1 р. | 4.4 р. | 5.6 р. | 7.0 р. | | 5 000 шт. |
| 112211102 | 6 | 10 | 19 | 2.5 р. | 3.1 р. | 4.4 р. | 5.6 р. | 7.0 р. | | 5 000 шт. |
| 112211802 | 6 | 17 | 10 | 3.1 р. | 3.8 р. | 5.6 р. | 7.5 р. | 9.4 р. | | 5 000 шт. |
| 112211502 | 6,3 | 13 | 3,5 | 2.2 р. | 2.5 р. | 3.4 р. | 4.7 р. | 6.2 р. | | 5 000 шт. |
| 112211702 | 6,5 | 14 | 7 | 2.3 р. | 3.6 р. | 4.8 р. | 7.3 р. | 8.6 р. | 12.9 р. | 5 000 шт. |
| 112049202 | 7,3 | 22,5 | 18,8 | 4.0 р. | 4.9 р. | 6.2 р. | 7.8 р. | 9.4 р. | | 1 000 шт. |
| 112211302 | 7,5 | 11,5 | 5 | 2.2 р. | 2.9 р. | 3.8 р. | 4.9 р. | 7.8 р. | | 5 000 шт. |
| 112212102 | 8 | 12 | 5 | 2.2 р. | 2.9 р. | 3.8 р. | 4.9 р. | 6.2 р. | 9.3 р. | 5 000 шт. |
| 112034902 | 8 | 17,5 | 12 | 4.0 р. | 4.9 р. | 6.2 р. | 7.8 р. | 9.4 р. | | 3 000 шт. |
| 112211402 | 8,5 | 12 | 6 | 2.2 р. | 2.9 р. | 4.0 р. | 5.3 р. | 7.0 р. | | 5 000 шт. |
| 112212302 | 10 | 24 | 15 | 3.9 р. | 4.6 р. | 6.0 р. | 8.1 р. | 10.9 р. | | 2 500 шт. |

* Стоимость указана на изделия чёрного цвета. Актуально на первый квартал 2017 года.
Стоимость цветных изделий можно уточнить у менеджеров.



Модель 57/64



Пластиковые плоские шайбы круглой формы.



Материал: Полиэтилен низкого давления (или высокой плотности) — ПНД, ПЭНД, ПЭВП, HDPE

Цвет: чёрный

РАЗМЕРЫ И СТОИМОСТЬ ИЗДЕЛИЙ

| Артикул | Размеры, мм | | | | Цена за 1 шт. | | | | | | |
|---------|-------------|-----|-----|----|---------------|--------------|--------------|------------|------------|---------|-----------|
| | ØD | ØD1 | L | M | от 10 000 шт. | от 5 000 шт. | от 1 000 шт. | от 500 шт. | от 100 шт. | розница | |
| 640025 | 6,5 | 12 | 2,5 | M6 | | | по запросу | | | | |
| 640030 | 6,5 | 12 | 3 | M6 | | | по запросу | | | | |
| 640040 | 6,5 | 12 | 4 | M6 | | | по запросу | | | | |
| 640050 | 6,5 | 12 | 5 | M6 | | | по запросу | | | | |
| 640060 | 6,5 | 12 | 6 | M6 | | | по запросу | | | | |
| 640070 | 6,5 | 12 | 7 | M6 | | | по запросу | | | | |
| 640080 | 6,5 | 12 | 8 | M6 | | | по запросу | | | | |
| 640090 | 6,5 | 12 | 9 | M6 | | | по запросу | | | | |
| 640100 | 6,5 | 12 | 10 | M6 | | | по запросу | | | | |
| 640110 | 6,5 | 12 | 11 | M6 | | | по запросу | | | | |
| 640120 | 6,5 | 12 | 12 | M6 | | | по запросу | | | | |
| 640130 | 6,5 | 12 | 13 | M6 | | | по запросу | | | | |
| 640140 | 6,5 | 12 | 14 | M6 | | | по запросу | | | | |
| 640150 | 6,5 | 12 | 15 | M6 | | | по запросу | | | | |
| 640160 | 6,5 | 12 | 16 | M6 | | | по запросу | | | | |
| 640170 | 6,5 | 12 | 17 | M6 | | | по запросу | | | | |
| 640180 | 6,5 | 12 | 18 | M6 | | | по запросу | | | | |
| 640190 | 6,5 | 12 | 19 | M6 | | | по запросу | | | | |
| 640200 | 6,5 | 12 | 20 | M6 | | | по запросу | | | | |
| 640210 | 6,5 | 12 | 21 | M6 | | | по запросу | | | | |
| 640220 | 6,5 | 12 | 22 | M6 | | | по запросу | | | | |
| 640230 | 6,5 | 12 | 23 | M6 | | | по запросу | | | | |
| 640240 | 6,5 | 12 | 24 | M6 | | | по запросу | | | | |
| 640250 | 6,5 | 12 | 25 | M6 | | | по запросу | | | | 4 000 шт. |
| 640260 | 6,5 | 12 | 26 | M6 | | | по запросу | | | | |
| 57A0200 | 8,2 | 25 | 20 | M8 | | | по запросу | | | | 1 250 шт. |
| 57A0040 | 8,2 | 25 | 4 | M8 | | | по запросу | | | | |
| 57A0050 | 8,2 | 25 | 5 | M8 | | | по запросу | | | | |
| 57A0060 | 8,2 | 25 | 6 | M8 | | | по запросу | | | | |
| 57A0070 | 8,2 | 25 | 7 | M8 | | | по запросу | | | | |
| 57A0080 | 8,2 | 25 | 8 | M8 | | | по запросу | | | | |
| 57A0090 | 8,2 | 25 | 9 | M8 | | | по запросу | | | | |
| 57A0100 | 8,2 | 25 | 10 | M8 | | | по запросу | | | | |
| 57A0110 | 8,2 | 25 | 11 | M8 | | | по запросу | | | | |
| 57A0120 | 8,2 | 25 | 12 | M8 | | | по запросу | | | | |
| 57A0130 | 8,2 | 25 | 13 | M8 | | | по запросу | | | | |
| 57A0140 | 8,2 | 25 | 14 | M8 | | | по запросу | | | | |
| 57A0150 | 8,2 | 25 | 15 | M8 | | | по запросу | | | | |
| 57A0160 | 8,2 | 25 | 16 | M8 | | | по запросу | | | | |
| 57A0170 | 8,2 | 25 | 17 | M8 | | | по запросу | | | | |
| 57A0180 | 8,2 | 25 | 18 | M8 | | | по запросу | | | | |
| 57A0190 | 8,2 | 25 | 19 | M8 | | | по запросу | | | | |
| 57A0210 | 8,2 | 25 | 21 | M8 | | | по запросу | | | | |
| 57A0220 | 8,2 | 25 | 22 | M8 | | | по запросу | | | | |
| 57A0230 | 8,2 | 25 | 23 | M8 | | | по запросу | | | | |
| 57A0240 | 8,2 | 25 | 24 | M8 | | | по запросу | | | | |

продолжение на стр. 289

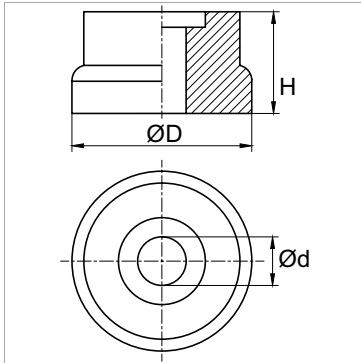
Модель 57/64

ПРОДОЛЖЕНИЕ

| Артикул | Размеры, мм | | | | Цена за 1 шт. | | | | | | |
|---------|-------------|-----|----|----|---------------|--------------|--------------|------------|------------|---------|-----------|
| | ØD | ØD1 | L | M | от 10 000 шт. | от 5 000 шт. | от 1 000 шт. | от 500 шт. | от 100 шт. | розница | |
| 57A0250 | 8,2 | 25 | 25 | M8 | | | по запросу | | | | 1 250 шт. |
| 57A0260 | 8,2 | 25 | 26 | M8 | | | по запросу | | | | |
| 57A0270 | 8,2 | 25 | 27 | M8 | | | по запросу | | | | 1 250 шт. |
| 57A0280 | 8,2 | 25 | 28 | M8 | | | по запросу | | | | 1 250 шт. |
| 57A0290 | 8,2 | 25 | 29 | M8 | | | по запросу | | | | |
| 57A0300 | 8,2 | 25 | 30 | M8 | | | по запросу | | | | 1 250 шт. |

* Стоимость указана на изделия чёрного цвета. Актуально на первый квартал 2017 года.

Модель RFSH



Пластиковая втулка с внутренним диаметром 5 мм и внешним 13 мм.

Материал: Полипропилен — ПП, РР

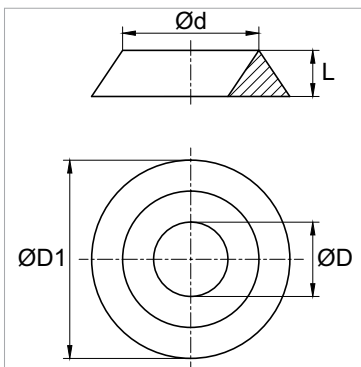
Цвет: чёрный, белый, серый

РАЗМЕРЫ И СТОИМОСТЬ ИЗДЕЛИЯ

| Артикул | Размеры, мм | | | Цена за 1 шт. | | | | | | |
|----------|-------------|----|---|---------------|--------------|--------------|------------|------------|---------|-----------|
| | Ød | ØD | H | от 10 000 шт. | от 5 000 шт. | от 1 000 шт. | от 500 шт. | от 100 шт. | розница | |
| BT5-13ЧЕ | 5 | 13 | 5 | 0.8 р. | 1.3 р. | 1.8 р. | 2.1 р. | 2.6 р. | 5.0 р. | 1 000 шт. |

* Стоимость указана на изделия чёрного цвета. Актуально на первый квартал 2017 года.
Стоимость цветных изделий можно уточнить у менеджеров.

Модель RSS



Пластиковая конусная шайба с внутренним диаметром 4,5 мм и внешним 15 мм.

Материал: Полиамид — ПА, РА, Nylon

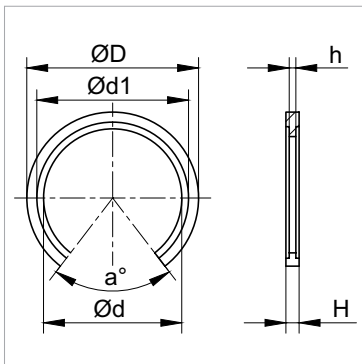
Цвет: чёрный, белый, серый, RAL (по запросу)

РАЗМЕРЫ И СТОИМОСТЬ ИЗДЕЛИЯ

| Артикул | Размеры, мм | | | | Цена за 1 шт. | | | | | | |
|-----------|-------------|-----|---|----|---------------|--------------|--------------|------------|------------|---------|------------|
| | ØD | ØD1 | L | Ød | от 10 000 шт. | от 5 000 шт. | от 1 000 шт. | от 500 шт. | от 100 шт. | розница | |
| 112214705 | 4,5 | 15 | 3 | 10 | 1.5 р. | 1.9 р. | 2.4 р. | 3.1 р. | 3.7 р. | 6.0 р. | 10 000 шт. |

* Стоимость указана на изделия чёрного цвета. Актуально на первый квартал 2017 года.
Стоимость цветных изделий можно уточнить у менеджеров.

Модель А



Пластиковые стопорные кольца.

Используются для надёжной фиксации фитинга со шлангом.

UNF — стандарт резьбы.

Материал: Полиэтилен — ПЭ, РЕ

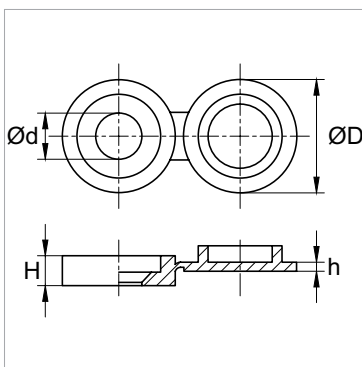
Цвет: зеленый, RAL (по запросу)

РАЗМЕРЫ И СТОИМОСТЬ ИЗДЕЛИЙ

| Артикул | Размеры, мм | | | | | | | Цена за 1 шт. | | | | | |
|---------|-------------|--------|------|------|-----|----|---|---------------|--------------|--------------|------------|------------|---------|
| | Ød | UNF | ØD | Ød1 | H | α | h | от 10 000 шт. | от 5 000 шт. | от 1 000 шт. | от 500 шт. | от 100 шт. | розница |
| A-070 | 11,4 | 3/8" | 18 | | 2,3 | 75 | 1 | по запросу | | | | | |
| A-037 | 14,9 | 1/2" | 21,7 | 16,7 | 2,8 | 75 | 1 | по запросу | | | | | |
| A-043 | 17,9 | 5/8" | 26,9 | 19,7 | 2,8 | 75 | 1 | по запросу | | | | | |
| A-071 | 21,8 | 3/4" | 30 | 23,6 | 2,8 | 75 | 1 | по запросу | | | | | |
| A-072 | 28 | 1" | 37,2 | 29,8 | 2,8 | 75 | 1 | по запросу | | | | | |
| A-042 | 35,2 | 1 1/4" | 45 | 37 | 3 | 75 | 1 | по запросу | | | | | |
| A-040 | 41,8 | 1 1/2" | 51,6 | 43,6 | 3 | 75 | 1 | по запросу | | | | | |
| A-044 | 54,5 | 2" | 66,5 | 56,3 | 3 | 75 | 1 | по запросу | | | | | |
| A-035 | 6,7 | 3/16" | 13 | 8,2 | 2,3 | 75 | 1 | по запросу | | | | | |
| A-069 | 7,9 | 1/4" | 14 | | 2,3 | 75 | 1 | по запросу | | | | | |
| A-038 | 8,7 | 5/16" | 15 | | 2,3 | 75 | 1 | по запросу | | | | | |

* Стоимость изделий можно уточнить у менеджеров.

Модель TCV



Декоративные колпачки для самореза.

Материал: Полипропилен — ПП, РР

Цвет: чёрный, белый

РАЗМЕРЫ И СТОИМОСТЬ ИЗДЕЛИЙ

| Артикул | Размеры, мм | | | | Цена за 1 шт. | | | | | | |
|----------|-------------|------|-----|---|---------------|--------------|--------------|------------|------------|---------|-----------|
| | Ød | ØD | H | h | от 10 000 шт. | от 5 000 шт. | от 1 000 шт. | от 500 шт. | от 100 шт. | розница | |
| TCV3,5-6 | 3,5-6 | 13,6 | 3,4 | 1 | 2,7 р. | 2,9 р. | 3,2 р. | 4,2 р. | 5,9 р. | 8,0 р. | 5 000 шт. |
| TCV5-6 | 5-6 | 17,5 | 5 | 1 | 5,4 р. | 5,8 р. | 6,5 р. | 8,5 р. | 11,9 р. | 15,0 р. | 5 000 шт. |

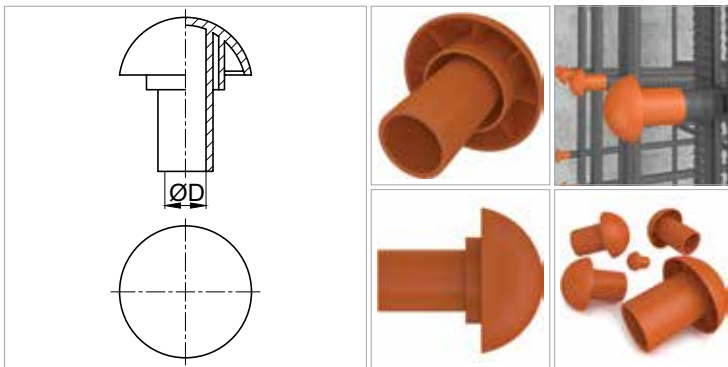
* Стоимость указана на изделия чёрного цвета. Актуально на первый квартал 2017 года. Стоимость цветных изделий можно уточнить у менеджеров.

ЗАЩИТА И ФИКСАТОРЫ АРМАТУРЫ



ПРОБКИ УНИВЕРСАЛЬНЫЕ
КОЛПАЧКИ ДЛЯ РЕЗЬБЫ
КОЛПАЧКИ НА БОЛТ / ГАЙКУ
АССОРТИМЕНТ ЗАГЛУШЕК
СТЯЖКИ И ЗАЩИТА ПРОВОДОВ
ПЛАСТИКОВЫЕ И РЕЗЬБОВЫЕ ОПОРЫ
СОЕДИНИТЕЛИ И ПЕРЕХОДНИКИ
ЗАКЛЕПКИ ТЕХНИЧЕСКИЕ
ШАЙБЫ И ВТУЛКИ
ЗАЩИТА И ФИКСАТОРЫ АРМАТУРЫ
ФИКСАТОРЫ С БОЛТОМ / ГАЙКОЙ
РУЧКИ НА ТРУБУ
КОУШИ ДЛЯ КАНАТА

Модель РАГ



Пластиковые защитные наконечники «грибок» для строительной арматуры.

Предназначены для арматуры диаметром 8–16 мм и 16–32 мм.

Материал: Полипропилен — ПП, РР

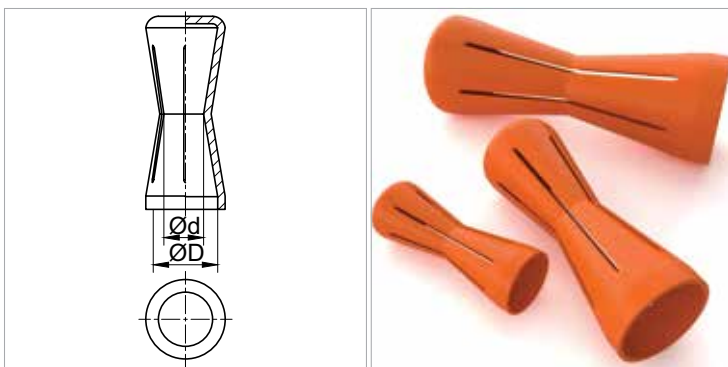
Цвет: оранжевый, RAL (по запросу)

РАЗМЕРЫ И СТОИМОСТЬ ИЗДЕЛИЙ

| Артикул | Размеры, мм ØD | Цена за 1 шт. | | | | | розница | |
|-----------|-------------------|---------------|--------------|--------------|------------|------------|---------|---------|
| | | от 10 000 шт. | от 5 000 шт. | от 1 000 шт. | от 500 шт. | от 100 шт. | | |
| 120121602 | 16-32 | 23.7 р. | 24.6 р. | 25.5 р. | 26.2 р. | 28.5 р. | 40.0 р. | 100 шт. |
| 120121502 | 8-16 | 22.8 р. | 23.7 р. | 24.7 р. | 25.3 р. | 27.5 р. | 40.0 р. | 200 шт. |

* Стоимость указана на изделия оранжевого цвета. Актуально на первый квартал 2017 года.
Стоимость цветных изделий можно уточнить у менеджеров.

Модель РАМ



Пластиковые защитные наконечники для строительной арматуры.

Представлены наконечники для защиты арматуры диаметром 8–14 и 14–28 мм.

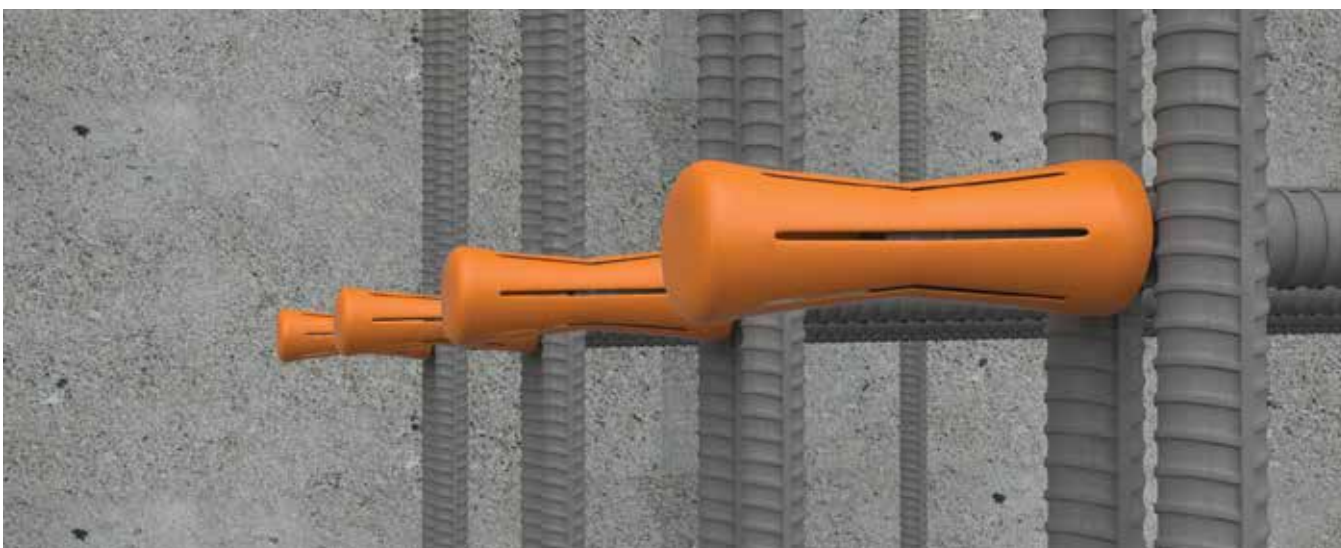
Материал: Полипропилен — ПП, РР

Цвет: оранжевый

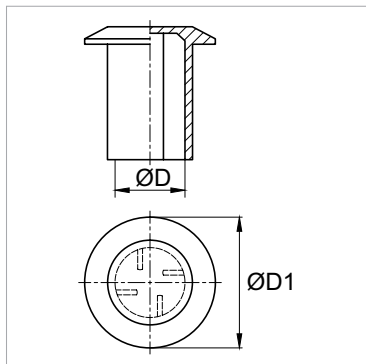
РАЗМЕРЫ И СТОИМОСТЬ ИЗДЕЛИЙ

| Артикул | Размеры, мм Ød — ØD | Цена за 1 шт. | | | | | розница | |
|-----------|------------------------|---------------|--------------|--------------|------------|------------|---------|---------|
| | | от 10 000 шт. | от 5 000 шт. | от 1 000 шт. | от 500 шт. | от 100 шт. | | |
| 120121802 | 14-28 | 11.7 р. | 12.3 р. | 12.9 р. | 13.5 р. | 14.3 р. | 20.0 р. | 200 шт. |
| 120119902 | 8-14 | 8.4 р. | 8.9 р. | 9.5 р. | 10.1 р. | 12.8 р. | 15.0 р. | 500 шт. |

* Стоимость указана на изделия оранжевого цвета. Актуально на первый квартал 2017 года.



Модель PF



Пластиковая защита для строительной арматуры диаметром 6–20 мм.

Материал: Полиэтилен высокого давления (или низкой плотности) — ПВД, ПЭВД, ПЭНП, LDPE

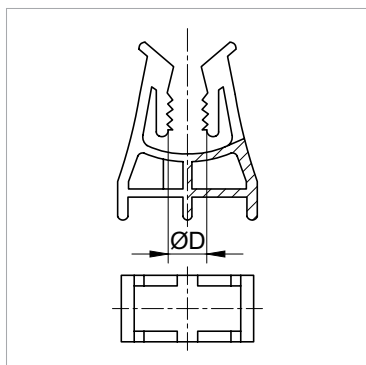
Цвет: красный

РАЗМЕРЫ И СТОИМОСТЬ ИЗДЕЛИЙ

| Артикул | Размеры, мм | | Цена за 1 шт. | | | | | розница | |
|---------|-------------|------|---------------|--------------|--------------|------------|------------|---------|--|
| | ØD | ØD1 | от 10 000 шт. | от 5 000 шт. | от 1 000 шт. | от 500 шт. | от 100 шт. | | |
| PF43,5 | 6-20 | 43,5 | по запросу | | | | | | |
| PF58 | 6-20 | 58 | по запросу | | | | | | |

* Стоимость изделий можно уточнить у менеджеров.

Модель DRE



Пластиковые фиксаторы «стойка» для строительной арматуры.

Используются при заливке фундамента, плит перекрытий, выравнивания полов и др. Обеспечивают прочное крепление конструкции, формируя защитный слой 10, 15, 20, 25 мм.

Материал: Полипропилен — ПП, РР

Цвет: серый

РАЗМЕРЫ И СТОИМОСТЬ ИЗДЕЛИЙ

| Артикул | Размеры, мм | Цена за 1 шт. | | | | | розница | |
|-----------|-------------|---------------|--------------|--------------|------------|------------|---------|-----------|
| | ØD | от 10 000 шт. | от 5 000 шт. | от 1 000 шт. | от 500 шт. | от 100 шт. | | |
| 220511200 | 6-12 | 1.3 р. | 1.6 р. | 1.9 р. | 2.4 р. | 3.4 р. | 5.0 р. | 1 000 шт. |
| 120511302 | 6-12 | 1.4 р. | 1.7 р. | 2.0 р. | 2.5 р. | 3.5 р. | 5.0 р. | 1 000 шт. |
| 120511402 | 6-12 | 1.5 р. | 2.0 р. | 2.4 р. | 2.9 р. | 4.1 р. | 6.0 р. | 1 000 шт. |
| 120511502 | 6-12 | 1.7 р. | 2.2 р. | 2.6 р. | 3.3 р. | 4.6 р. | 7.0 р. | 1 000 шт. |

* Актуально на первый квартал 2017 года.



ПРОБКИ
УНИВЕРСАЛЬНЫЕ

КОЛПАЧКИ
ДЛЯ РЕЗЬБЫ

КОЛПАЧКИ
НА БОЛТ / ГАЙКУ

АССОРТИМЕНТ
ЗАГЛУШЕК

СТЯЖКИ И ЗАЩИТА
ПРОВОДОВ

ПЛАСТИКОВЫЕ
И РЕЗЬБОВЫЕ ОПОРЫ

СОЕДИНИТЕЛИ
И ПЕРЕХОДНИКИ

ЗАКЛЕПКИ
ТЕХНИЧЕСКИЕ

ШАЙБЫ
И ВТУЛКИ

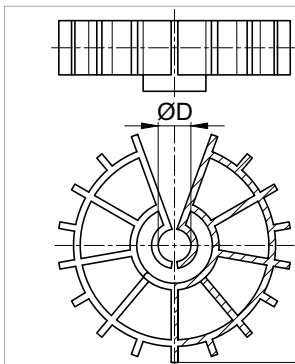
ЗАЩИТА И ФИКСАТОРЫ
АРМАТУРЫ

ФИКСАТОРЫ
С БОЛТОМ / ГАЙКОЙ

РУЧКИ
НА ТРУБУ

КОУШИ
ДЛЯ КАНАТА

Модель DRT



Пластиковые фиксаторы «звёздочка» для строительной арматуры.

За счёт универсальности может закрепляться как горизонтально, так и вертикально. Фиксаторы рассчитаны под арматуру диаметром от 4 до 14 мм, образуя защитный слой 15, 20, 25, 30 мм.

Материал: Полипропилен — ПП, РР

Цвет: серый

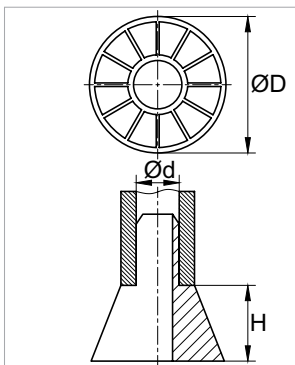
РАЗМЕРЫ И СТОИМОСТЬ ИЗДЕЛИЙ

| Артикул | Размеры, мм | | | Цена за 1 шт. | | | | | розница | |
|-----------|-------------|----|---|---------------|--------------|--------------|------------|------------|---------|-----------|
| | ØD | Ød | H | от 10 000 шт. | от 5 000 шт. | от 1 000 шт. | от 500 шт. | от 100 шт. | | |
| 220510600 | 10-14 | | | 3.0 р. | 3.5 р. | 4.1 р. | 4.9 р. | 7.1 р. | 10.0 р. | 1 000 шт. |
| 220510100 | 4-8 | | | 1.9 р. | 2.2 р. | 2.5 р. | 3.1 р. | 4.4 р. | 7.0 р. | 1 000 шт. |
| 220510300 | 4-8 | | | 2.0 р. | 2.4 р. | 2.7 р. | 3.3 р. | 4.7 р. | 7.0 р. | 1 000 шт. |
| 220510500 | 6-10 | | | 3.0 р. | 3.5 р. | 4.1 р. | 4.9 р. | 7.1 р. | 10.0 р. | 1 000 шт. |
| 120510402 | 8-12 | | | по запросу | | | | | | 1 000 шт. |
| 220510200 | 8-12 | | | 1.9 р. | 2.2 р. | 2.5 р. | 3.1 р. | 4.4 р. | 7.0 р. | 1 000 шт. |
| 220510700 | 8-12 | | | 3.6 р. | 4.3 р. | 4.9 р. | 6.0 р. | 8.5 р. | 12.0 р. | 1 000 шт. |

* Стоимость указана на изделия серого цвета. Актуально на первый квартал 2017 года.



Модель RCP



Пластиковые конусообразные фиксаторы для опалубки.

Необходимы при установке опалубки, защищают ограничительную трубку в комплекте со стяжным винтом и гайками от попадания бетона внутрь. Устанавливаются на торцы ограничительных трубок диаметром 20 или 22 мм.

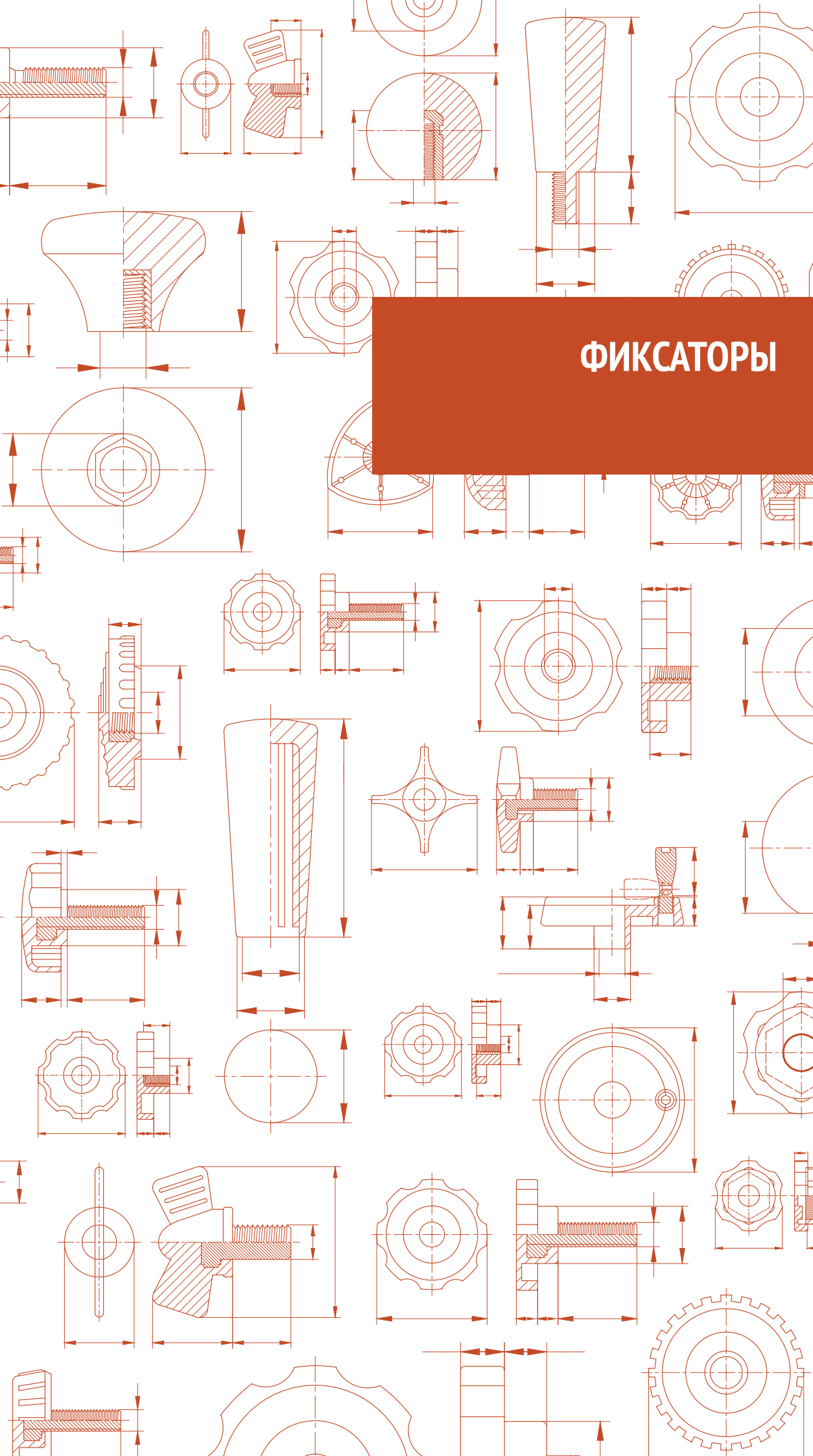
Материал: Полипропилен — ПП, РР

Цвет: чёрный

РАЗМЕРЫ И СТОИМОСТЬ ИЗДЕЛИЙ

| Артикул | Размеры, мм | | | Цена за 1 шт. | | | | | розница | |
|-----------|-------------|----|----|---------------|--------------|--------------|------------|------------|---------|-----------|
| | Ød | H | ØD | от 10 000 шт. | от 5 000 шт. | от 1 000 шт. | от 500 шт. | от 100 шт. | | |
| 220515000 | 20 | 10 | 38 | 3.8 р. | 4.0 р. | 4.5 р. | 5.2 р. | 6.5 р. | 9.0 р. | 1 000 шт. |
| 220515100 | 22 | 12 | 44 | 4.0 р. | 4.2 р. | 4.7 р. | 5.4 р. | 6.9 р. | 10.0 р. | 1 000 шт. |

* Стоимость указана на изделия чёрного цвета. Актуально на первый квартал 2017 года.

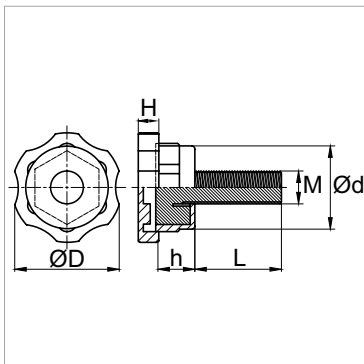


ФИКСАТОРЫ



ПРОБКИ УНИВЕРСАЛЬНЫЕ
КОЛПАЧКИ ДЛЯ РЕЗЬБЫ
КОЛПАЧКИ НА БОЛТ/ГАЙКУ
АССОРТИМЕНТ ЗАГЛУШЕК
СТЯЖКИ И ЗАЩИТА ПРОВОДОВ
ПЛАСТИКОВЫЕ И РЕЗЬБОВЫЕ ОПОРЫ
СОЕДИНИТЕЛИ И ПЕРЕХОДНИКИ
ЗАКЛЕПКИ ТЕХНИЧЕСКИЕ
ШАЙБЫ И ВТУЛКИ
ЗАЩИТА И ФИКСАТОРЫ АРМАТУРЫ
ФИКСАТОРЫ С БОЛТОМ/ГАЙКОЙ
РУЧКИ НА ТРУБУ
КОУШИ ДЛЯ КАНАТА

Модель RF21



Ручки-фиксаторы с болтом и лепестковой рукояткой диаметром 21 мм.

Используются в офисной мебели, медицинском, торговом, производственном оборудовании (стойки, медицинские столы, кресла, фотоаппаратура, осветительные приборы).

Материал: Полиэтилен высокого давления (или низкой плотности) — ПВД, ПЭВД, ПЭНП, LDPE

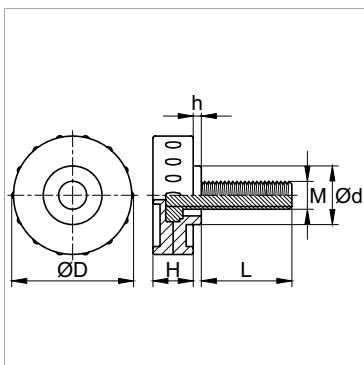
Цвет: чёрный, белый, серый, RAL (по запросу)

РАЗМЕРЫ И СТОИМОСТЬ ИЗДЕЛИЙ

| Артикул | Размеры, мм | | | | | Цена за 1 шт. | | | | | | розница | |
|------------|-------------|----|------|-----|---|---------------|--------------|--------------|------------|------------|----------|----------|--|
| | MxL | ØD | Ød | H | h | от 10 000 шт. | от 5 000 шт. | от 1 000 шт. | от 500 шт. | от 100 шт. | | | |
| Ф21М6-15ЧН | M6x15 | 21 | 14,5 | 8,5 | 8 | 4,4 р. | 4,7 р. | 5,1 р. | 5,5 р. | 6,0 р. | 9,0 р. | 1000 шт. | |
| Ф21М6-20ЧН | M6x20 | 21 | 14,5 | 8,5 | 8 | 4,5 р. | 4,8 р. | 5,2 р. | 5,6 р. | 6,0 р. | 9,0 р. | 1000 шт. | |
| Ф21М6-70ЧН | M6x70 | 21 | 14,5 | 8,5 | 8 | по запросу | | | | | 1000 шт. | | |

* Стоимость указана на изделия чёрного цвета. Актуально на первый квартал 2017 года. Стоимость цветных изделий можно уточнить у менеджеров.

Модель RF35



Ручки-фиксаторы с болтом и лепестковой рукояткой диаметром 35 мм.

Предназначены для фиксации подвижных элементов в медицинском и производственном оборудовании, офисной мебели, также используются в штативах, осветительных приборах, фотоаппаратуре.

Материал: Полиэтилен высокого давления (или низкой плотности) — ПВД, ПЭВД, ПЭНП, LDPE

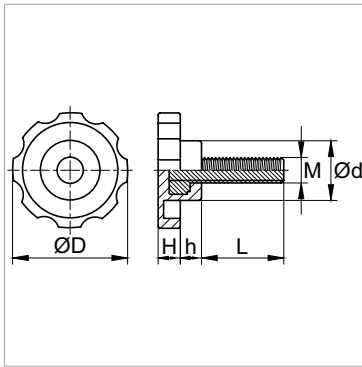
Цвет: чёрный, белый, серый, RAL (по запросу)

РАЗМЕРЫ И СТОИМОСТЬ ИЗДЕЛИЙ

| Артикул | Размеры, мм | | | | | Цена за 1 шт. | | | | | | розница | |
|------------|-------------|----|----|-----|------|---------------|--------------|--------------|------------|------------|---------|---------|--|
| | MxL | ØD | H | h | Ød | от 10 000 шт. | от 5 000 шт. | от 1 000 шт. | от 500 шт. | от 100 шт. | | | |
| Ф35М8-15ЧЕ | M8x15 | 35 | 12 | 2,5 | 17,5 | 11,4 р. | 12,6 р. | 13,8 р. | 15,6 р. | 20,4 р. | 25,0 р. | 500 шт. | |
| Ф35М8-20ЧЕ | M8x20 | 35 | 12 | 2,5 | 17,5 | 12,0 р. | 13,2 р. | 14,4 р. | 16,2 р. | 21,0 р. | 25,0 р. | 500 шт. | |
| Ф35М8-25ЧЕ | M8x25 | 35 | 12 | 2,5 | 17,5 | 12,6 р. | 13,8 р. | 15,0 р. | 16,8 р. | 21,6 р. | 28,0 р. | 500 шт. | |

* Стоимость указана на изделия чёрного цвета. Актуально на первый квартал 2017 года. Стоимость цветных изделий можно уточнить у менеджеров.

Модель RF42



Ручки-фиксаторы с болтом и лепестковой рукояткой диаметром 42 мм.

Используются в офисной мебели, медицинском, торговом, производственном оборудовании (стойки, медицинские столы, кресла, фотоаппаратура, осветительные приборы).

Материал: Полиэтилен высокого давления (или низкой плотности) — ПВД, ПЭВД, ПЭНП, LDPE

Цвет: чёрный, белый, серый, RAL (по запросу)

РАЗМЕРЫ И СТОИМОСТЬ ИЗДЕЛИЙ

| Артикул | Размеры, мм | | | | | Цена за 1 шт. | | | | | | |
|-------------|-------------|----|------|----|---|---------------|--------------|--------------|------------|------------|---------|---------|
| | MxL | ØD | Ød | H | h | от 10 000 шт. | от 5 000 шт. | от 1 000 шт. | от 500 шт. | от 100 шт. | розница | |
| Ф42М6-15ЧН | M6x15 | 42 | 20 | 18 | 9 | 10.8 р. | 12.0 р. | 13.2 р. | 15.0 р. | 19.8 р. | 25.0 р. | 500 шт. |
| Ф42М6-20ЧН | M6x20 | 42 | 20 | 18 | 9 | 10.8 р. | 12.0 р. | 13.2 р. | 15.0 р. | 19.8 р. | 25.0 р. | 500 шт. |
| Ф42М6-25ЧН | M6x25 | 42 | 20 | 18 | 9 | 11.4 р. | 12.6 р. | 13.8 р. | 15.6 р. | 20.4 р. | 25.0 р. | 500 шт. |
| Ф42М6-30ЧН | M6x30 | 42 | 20 | 18 | 9 | 11.4 р. | 12.6 р. | 13.8 р. | 15.6 р. | 20.4 р. | 25.0 р. | 500 шт. |
| Ф42М6-35ЧН | M6x35 | 42 | 20 | 18 | 9 | 12.0 р. | 13.2 р. | 14.4 р. | 16.2 р. | 21.0 р. | 27.0 р. | 500 шт. |
| Ф42М6-40ЧН | M6x40 | 42 | 20 | 18 | 9 | 12.0 р. | 13.2 р. | 14.4 р. | 16.2 р. | 21.0 р. | 27.0 р. | 350 шт. |
| Ф42М6-45ЧН | M6x45 | 42 | 20 | 18 | 9 | 12.6 р. | 13.8 р. | 15.0 р. | 16.8 р. | 21.6 р. | 28.0 р. | 500 шт. |
| Ф42М6-50ЧН | M6x50 | 42 | 20 | 18 | 9 | 12.6 р. | 13.8 р. | 15.0 р. | 16.8 р. | 21.6 р. | 28.0 р. | 350 шт. |
| Ф42М6-55ЧН | M6x55 | 42 | 20 | 18 | 9 | 13.2 р. | 14.4 р. | 15.6 р. | 17.4 р. | 22.2 р. | 28.0 р. | 500 шт. |
| Ф42М6-60ЧН | M6x60 | 42 | 20 | 18 | 9 | 13.2 р. | 14.4 р. | 15.6 р. | 17.4 р. | 22.2 р. | 28.0 р. | 500 шт. |
| Ф42М6-65ЧН | M6x65 | 42 | 20 | 18 | 9 | 13.8 р. | 15.0 р. | 16.2 р. | 18.0 р. | 22.8 р. | 28.0 р. | 500 шт. |
| Ф42М6-70ЧН | M6x70 | 42 | 20 | 18 | 9 | 13.8 р. | 15.0 р. | 16.2 р. | 18.0 р. | 22.8 р. | 28.0 р. | 500 шт. |
| Ф42М6-75ЧН | M6x75 | 42 | 20 | 18 | 9 | 14.4 р. | 15.6 р. | 16.8 р. | 18.6 р. | 23.4 р. | 30.0 р. | 500 шт. |
| Ф42М6-80ЧН | M6x80 | 42 | 20 | 18 | 9 | 14.4 р. | 15.6 р. | 16.8 р. | 18.6 р. | 23.4 р. | 30.0 р. | 500 шт. |
| Ф42М6-85ЧН | M6x85 | 42 | 20 | 18 | 9 | 15.0 р. | 16.2 р. | 17.4 р. | 19.2 р. | 24.0 р. | 30.0 р. | 500 шт. |
| Ф42М6-90ЧН | M6x90 | 42 | 20 | 18 | 9 | 15.0 р. | 16.2 р. | 17.4 р. | 19.2 р. | 24.0 р. | 30.0 р. | 500 шт. |
| Ф42М6-95ЧН | M6x95 | 42 | 20 | 18 | 9 | 15.6 р. | 16.8 р. | 18.0 р. | 19.8 р. | 24.6 р. | 32.0 р. | 500 шт. |
| Ф42М6-100ЧН | M6x100 | 42 | 20 | 18 | 9 | 15.6 р. | 16.8 р. | 18.0 р. | 19.8 р. | 24.6 р. | 32.0 р. | 500 шт. |
| Ф42М6-110ЧН | M6x110 | 42 | 20 | 18 | 9 | 16.2 р. | 17.4 р. | 18.6 р. | 20.4 р. | 25.2 р. | 32.0 р. | 500 шт. |
| Ф42М6-120ЧН | M6x120 | 42 | 20 | 18 | 9 | 16.8 р. | 18.0 р. | 19.2 р. | 21.0 р. | 25.8 р. | 35.0 р. | 500 шт. |
| Ф42М8-15ЧН | M8x15 | 42 | 20 | 18 | 9 | 11.4 р. | 12.6 р. | 13.8 р. | 15.6 р. | 20.4 р. | 25.0 р. | 450 шт. |
| Ф42М8-20ЧН | M8x20 | 42 | 20 | 18 | 9 | 11.4 р. | 12.6 р. | 13.8 р. | 15.6 р. | 20.4 р. | 25.0 р. | 450 шт. |
| Ф42М8-25ЧН | M8x25 | 42 | 20 | 18 | 9 | 12.0 р. | 13.2 р. | 14.4 р. | 16.2 р. | 21.0 р. | 27.0 р. | 400 шт. |
| Ф42М8-30ЧН | M8x30 | 42 | 16,5 | 18 | 9 | 12.0 р. | 13.2 р. | 14.4 р. | 16.2 р. | 21.0 р. | 27.0 р. | 350 шт. |
| Ф42М8-35ЧН | M8x35 | 42 | 20 | 18 | 9 | 12.6 р. | 13.8 р. | 15.0 р. | 16.8 р. | 21.6 р. | 28.0 р. | 400 шт. |
| Ф42М8-40ЧН | M8x40 | 42 | 16,5 | 18 | 9 | 12.6 р. | 13.8 р. | 15.0 р. | 16.8 р. | 21.6 р. | 28.0 р. | 300 шт. |
| Ф42М8-45ЧН | M8x45 | 42 | 20 | 18 | 9 | 13.2 р. | 14.4 р. | 15.6 р. | 17.4 р. | 22.2 р. | 30.0 р. | 500 шт. |
| Ф42М8-50ЧН | M8x50 | 42 | 20 | 18 | 9 | 13.2 р. | 14.4 р. | 15.6 р. | 17.4 р. | 22.2 р. | 30.0 р. | 500 шт. |
| Ф42М8-55ЧН | M8x55 | 42 | 20 | 18 | 9 | 13.8 р. | 15.0 р. | 16.2 р. | 18.0 р. | 22.8 р. | 30.0 р. | 300 шт. |
| Ф42М8-60ЧН | M8x60 | 42 | 20 | 18 | 9 | 13.8 р. | 15.0 р. | 16.2 р. | 18.0 р. | 22.8 р. | 30.0 р. | 500 шт. |
| Ф42М8-65ЧН | M8x65 | 42 | 20 | 18 | 9 | 14.4 р. | 15.6 р. | 16.8 р. | 18.6 р. | 23.4 р. | 30.0 р. | 500 шт. |
| Ф42М8-70ЧН | M8x70 | 42 | 20 | 18 | 9 | 14.4 р. | 15.6 р. | 16.8 р. | 18.6 р. | 23.4 р. | 30.0 р. | 300 шт. |
| Ф42М8-75ЧН | M8x75 | 42 | 20 | 18 | 9 | 15.0 р. | 16.2 р. | 17.4 р. | 19.2 р. | 24.0 р. | 30.0 р. | 500 шт. |
| Ф42М8-80ЧН | M8x80 | 42 | 20 | 18 | 9 | 15.0 р. | 16.2 р. | 17.4 р. | 19.2 р. | 24.0 р. | 30.0 р. | 500 шт. |
| Ф42М8-85ЧН | M8x85 | 42 | 20 | 18 | 9 | 15.6 р. | 16.8 р. | 18.0 р. | 19.8 р. | 24.6 р. | 30.0 р. | 500 шт. |
| Ф42М8-90ЧН | M8x90 | 42 | 20 | 18 | 9 | 15.6 р. | 16.8 р. | 18.0 р. | 19.8 р. | 24.6 р. | 30.0 р. | 500 шт. |
| Ф42М8-95ЧН | M8x95 | 42 | 20 | 18 | 9 | 16.2 р. | 17.4 р. | 18.6 р. | 20.4 р. | 25.2 р. | 32.0 р. | 500 шт. |
| Ф42М8-100ЧН | M8x100 | 42 | 20 | 18 | 9 | 16.2 р. | 17.4 р. | 18.6 р. | 20.4 р. | 25.2 р. | 32.0 р. | 500 шт. |
| Ф42М8-110ЧН | M8x110 | 42 | 20 | 18 | 9 | 16.8 р. | 18.0 р. | 19.2 р. | 21.0 р. | 25.8 р. | 32.0 р. | 500 шт. |
| Ф42М8-120ЧН | M8x120 | 42 | 20 | 18 | 9 | 17.4 р. | 18.6 р. | 19.8 р. | 21.6 р. | 26.4 р. | 35.0 р. | 500 шт. |
| Ф42М10-15ЧН | M10x15 | 42 | 20 | 18 | 9 | 10.5 р. | 11.5 р. | 12.5 р. | 14.0 р. | 18.0 р. | 23.0 р. | 250 шт. |
| Ф42М10-20ЧН | M10x20 | 42 | 20 | 18 | 9 | 12.6 р. | 13.8 р. | 15.0 р. | 16.8 р. | 21.6 р. | 27.0 р. | 250 шт. |
| Ф42М10-25ЧН | M10x25 | 42 | 20 | 18 | 9 | 13.2 р. | 14.4 р. | 15.6 р. | 17.4 р. | 22.2 р. | 28.0 р. | 250 шт. |
| Ф42М10-30ЧН | M10x30 | 42 | 20 | 18 | 9 | 13.2 р. | 14.4 р. | 15.6 р. | 17.4 р. | 22.2 р. | 28.0 р. | 500 шт. |
| Ф42М10-35ЧН | M10x35 | 42 | 20 | 18 | 9 | 13.8 р. | 15.0 р. | 16.2 р. | 18.0 р. | 22.8 р. | 30.0 р. | 500 шт. |
| Ф42М10-40ЧН | M10x40 | 42 | 20 | 18 | 9 | 13.8 р. | 15.0 р. | 16.2 р. | 18.0 р. | 22.8 р. | 30.0 р. | 350 шт. |

продолжение на стр. 298

ПРОБКИ
УНИВЕРСАЛЬНЫЕ
КОЛПАЧКИ
ДЛЯ РЕЗЬБЫ
КОЛПАЧКИ
НА БОЛТ / ГАЙКУ
АССОРТИМЕНТ
ЗАГЛУШЕК
СТЯЖКИ И ЗАЩИТА
ПРОВОДОВ
ПЛАСТИКОВЫЕ
И РЕЗЬБОВЫЕ ОПОРЫ
СОЕДИНИТЕЛИ
И ПЕРЕХОДНИКИ
ЗАКЛЕПКИ
ТЕХНИЧЕСКИЕ
ШАЙБЫ
И ВТУЛКИ
ЗАЩИТА И ФИКСАТОРЫ
АРМАТУРЫ
ФИКСАТОРЫ
С БОЛТОМ / ГАЙКОЙ
РУЧКИ
НА ТРУБУ
КОУШИ
ДЛЯ КАНАТА

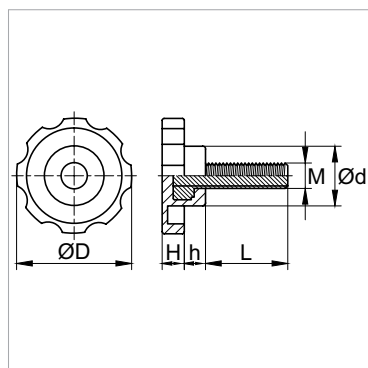
Модель RF42

ПРОДОЛЖЕНИЕ

| Артикул | Размеры, мм | | | | | | Цена за 1 шт. | | | | | | |
|--------------|-------------|----|----|----|---|---------------|---------------|--------------|------------|------------|---------|---------|--|
| | MxL | ØD | Ød | H | h | от 10 000 шт. | от 5 000 шт. | от 1 000 шт. | от 500 шт. | от 100 шт. | розница | | |
| Ф42M10-45ЧН | M10x45 | 42 | 20 | 18 | 9 | 14.4 р. | 15.6 р. | 16.8 р. | 18.6 р. | 23.4 р. | 30.0 р. | 500 шт. | |
| Ф42M10-50ЧН | M10x50 | 42 | 20 | 18 | 9 | 14.4 р. | 15.6 р. | 16.8 р. | 18.6 р. | 23.4 р. | 30.0 р. | 500 шт. | |
| Ф42M10-55ЧН | M10x55 | 42 | 20 | 18 | 9 | 15.0 р. | 16.2 р. | 17.4 р. | 19.2 р. | 24.0 р. | 30.0 р. | 300 шт. | |
| Ф42M10-60ЧН | M10x60 | 42 | 20 | 18 | 9 | 15.0 р. | 16.2 р. | 17.4 р. | 19.2 р. | 24.0 р. | 30.0 р. | 500 шт. | |
| Ф42M10-65ЧН | M10x65 | 42 | 20 | 18 | 9 | 15.6 р. | 16.8 р. | 18.0 р. | 19.8 р. | 24.6 р. | 30.0 р. | 500 шт. | |
| Ф42M10-70ЧН | M10x70 | 42 | 20 | 18 | 9 | 15.6 р. | 16.8 р. | 18.0 р. | 19.8 р. | 24.6 р. | 30.0 р. | 500 шт. | |
| Ф42M10-75ЧН | M10x75 | 42 | 20 | 18 | 9 | 16.2 р. | 17.4 р. | 18.6 р. | 20.4 р. | 25.2 р. | 32.0 р. | 500 шт. | |
| Ф42M10-80ЧН | M10x80 | 42 | 20 | 18 | 9 | 16.2 р. | 17.4 р. | 18.6 р. | 20.4 р. | 25.2 р. | 32.0 р. | 250 шт. | |
| Ф42M10-85ЧН | M10x85 | 42 | 20 | 18 | 9 | 16.8 р. | 18.0 р. | 19.2 р. | 21.0 р. | 25.8 р. | 32.0 р. | 500 шт. | |
| Ф42M10-90ЧН | M10x90 | 42 | 20 | 18 | 9 | 16.8 р. | 18.0 р. | 19.2 р. | 21.0 р. | 25.8 р. | 32.0 р. | 500 шт. | |
| Ф42M10-95ЧН | M10x95 | 42 | 20 | 18 | 9 | 17.4 р. | 18.6 р. | 19.8 р. | 21.6 р. | 26.4 р. | 35.0 р. | 500 шт. | |
| Ф42M10-100ЧН | M10x100 | 42 | 20 | 18 | 9 | 17.4 р. | 18.6 р. | 19.8 р. | 21.6 р. | 26.4 р. | 35.0 р. | 500 шт. | |
| Ф42M10-110ЧН | M10x110 | 42 | 20 | 18 | 9 | 18.0 р. | 19.2 р. | 20.4 р. | 22.2 р. | 27.0 р. | 35.0 р. | 500 шт. | |
| Ф42M10-120ЧН | M10x120 | 42 | 20 | 18 | 9 | 18.6 р. | 19.8 р. | 21.0 р. | 22.8 р. | 27.6 р. | 35.0 р. | 500 шт. | |

* Стоимость указана на изделия чёрного цвета. Актуально на первый квартал 2017 года. Стоимость цветных изделий можно уточнить у менеджеров.

Модель RF50



Ручки-фиксаторы с болтом и лепестковой рукояткой диаметром 50 мм.

Используются в мебельных изделиях, медицинском, торговом, производственном оборудовании.

Материал: Полиэтилен высокого давления (или низкой плотности) — ПВД, ПЭВД, ПЭНП, LDPE

Цвет: чёрный, белый, серый, RAL (по запросу)

РАЗМЕРЫ И СТОИМОСТЬ ИЗДЕЛИЙ

| Артикул | Размеры, мм | | | | | | Цена за 1 шт. | | | | | | |
|-------------|-------------|----|----|----|----|---------------|---------------|--------------|------------|------------|---------|---------|--|
| | MxL | ØD | Ød | H | h | от 10 000 шт. | от 5 000 шт. | от 1 000 шт. | от 500 шт. | от 100 шт. | розница | | |
| Ф50M6-15ЧН | M6x15 | 50 | 20 | 15 | 13 | 10.8 р. | 12.0 р. | 13.2 р. | 15.0 р. | 19.8 р. | 25.0 р. | 500 шт. | |
| Ф50M6-20ЧН | M6x20 | 50 | 20 | 15 | 13 | 10.8 р. | 12.0 р. | 13.2 р. | 15.0 р. | 19.8 р. | 25.0 р. | 500 шт. | |
| Ф50M6-25ЧН | M6x25 | 50 | 20 | 15 | 13 | 11.4 р. | 12.6 р. | 13.8 р. | 15.6 р. | 20.4 р. | 25.0 р. | 500 шт. | |
| Ф50M6-30ЧН | M6x30 | 50 | 20 | 15 | 13 | 11.4 р. | 12.6 р. | 13.8 р. | 15.6 р. | 20.4 р. | 25.0 р. | 500 шт. | |
| Ф50M6-35ЧН | M6x35 | 50 | 20 | 15 | 13 | 12.0 р. | 13.2 р. | 14.4 р. | 16.2 р. | 21.0 р. | 27.0 р. | 500 шт. | |
| Ф50M6-40ЧН | M6x40 | 50 | 20 | 15 | 13 | 12.0 р. | 13.2 р. | 14.4 р. | 16.2 р. | 21.0 р. | 27.0 р. | 350 шт. | |
| Ф50M6-45ЧН | M6x45 | 50 | 20 | 15 | 13 | 12.6 р. | 13.8 р. | 15.0 р. | 16.8 р. | 21.6 р. | 28.0 р. | 500 шт. | |
| Ф50M6-50ЧН | M6x50 | 50 | 20 | 15 | 13 | 12.6 р. | 13.8 р. | 15.0 р. | 16.8 р. | 21.6 р. | 28.0 р. | 350 шт. | |
| Ф50M6-55ЧН | M6x55 | 50 | 20 | 15 | 13 | 13.2 р. | 14.4 р. | 15.6 р. | 17.4 р. | 22.2 р. | 28.0 р. | 500 шт. | |
| Ф50M6-60ЧН | M6x60 | 50 | 20 | 15 | 13 | 13.2 р. | 14.4 р. | 15.6 р. | 17.4 р. | 22.2 р. | 28.0 р. | 500 шт. | |
| Ф50M6-65ЧН | M6x65 | 50 | 20 | 15 | 13 | 13.8 р. | 15.0 р. | 16.2 р. | 18.0 р. | 22.8 р. | 28.0 р. | 500 шт. | |
| Ф50M6-70ЧН | M6x70 | 50 | 20 | 15 | 13 | 13.8 р. | 15.0 р. | 16.2 р. | 18.0 р. | 22.8 р. | 28.0 р. | 500 шт. | |
| Ф50M6-75ЧН | M6x75 | 50 | 20 | 15 | 13 | 14.4 р. | 15.6 р. | 16.8 р. | 18.6 р. | 23.4 р. | 30.0 р. | 500 шт. | |
| Ф50M6-80ЧН | M6x80 | 50 | 20 | 15 | 13 | 14.4 р. | 15.6 р. | 16.8 р. | 18.6 р. | 23.4 р. | 30.0 р. | 500 шт. | |
| Ф50M6-85ЧН | M6x85 | 50 | 20 | 15 | 13 | 15.0 р. | 16.2 р. | 17.4 р. | 19.2 р. | 24.0 р. | 30.0 р. | 500 шт. | |
| Ф50M6-90ЧН | M6x90 | 50 | 20 | 15 | 13 | 15.0 р. | 16.2 р. | 17.4 р. | 19.2 р. | 24.0 р. | 30.0 р. | 500 шт. | |
| Ф50M6-95ЧН | M6x95 | 50 | 20 | 15 | 13 | 15.6 р. | 16.8 р. | 18.0 р. | 19.8 р. | 24.6 р. | 32.0 р. | 500 шт. | |
| Ф50M6-100ЧН | M6x100 | 50 | 20 | 15 | 13 | 15.6 р. | 16.8 р. | 18.0 р. | 19.8 р. | 24.6 р. | 32.0 р. | 500 шт. | |
| Ф50M6-105ЧН | M6x105 | 50 | 20 | 15 | 13 | 16.2 р. | 17.4 р. | 18.6 р. | 20.4 р. | 25.2 р. | 32.0 р. | 500 шт. | |
| Ф50M6-110ЧН | M6x110 | 50 | 20 | 15 | 13 | 16.2 р. | 17.4 р. | 18.6 р. | 20.4 р. | 25.2 р. | 32.0 р. | 500 шт. | |
| Ф50M6-115ЧН | M6x115 | 50 | 20 | 15 | 13 | 16.8 р. | 18.0 р. | 19.2 р. | 21.0 р. | 25.8 р. | 35.0 р. | 500 шт. | |
| Ф50M6-120ЧН | M6x120 | 50 | 20 | 15 | 13 | 16.8 р. | 18.0 р. | 19.2 р. | 21.0 р. | 25.8 р. | 35.0 р. | 500 шт. | |
| Ф50M8-15ЧН | M8x15 | 50 | 20 | 15 | 13 | 11.4 р. | 12.6 р. | 13.8 р. | 15.6 р. | 20.4 р. | 25.0 р. | 450 шт. | |
| Ф50M8-20ЧН | M8x20 | 50 | 20 | 15 | 13 | 11.4 р. | 12.6 р. | 13.8 р. | 15.6 р. | 20.4 р. | 25.0 р. | 450 шт. | |

продолжение на стр. 299



Модель RF50

ПРОДОЛЖЕНИЕ

| Артикул | Размеры, мм | | | | | Цена за 1 шт. | | | | | | |
|--------------|-------------|----|----|----|----|---------------|--------------|--------------|------------|------------|---------|---------|
| | MxL | ØD | Ød | H | h | от 10 000 шт. | от 5 000 шт. | от 1 000 шт. | от 500 шт. | от 100 шт. | розница | |
| Ф50М8-25ЧН | M8x25 | 50 | 20 | 15 | 13 | 12.0 р. | 13.2 р. | 14.4 р. | 16.2 р. | 21.0 р. | 27.0 р. | 400 шт. |
| Ф50М8-30ЧН | M8x30 | 50 | 20 | 15 | 13 | 12.0 р. | 13.2 р. | 14.4 р. | 16.2 р. | 21.0 р. | 27.0 р. | 350 шт. |
| Ф50М8-35ЧН | M8x35 | 50 | 20 | 15 | 13 | 12.6 р. | 13.8 р. | 15.0 р. | 16.8 р. | 21.6 р. | 28.0 р. | 400 шт. |
| Ф50М8-40ЧН | M8x40 | 50 | 20 | 15 | 13 | 12.6 р. | 13.8 р. | 15.0 р. | 16.8 р. | 21.6 р. | 28.0 р. | 300 шт. |
| Ф50М8-45ЧН | M8x45 | 50 | 20 | 15 | 13 | 13.2 р. | 14.4 р. | 15.6 р. | 17.4 р. | 22.2 р. | 30.0 р. | 500 шт. |
| Ф50М8-50ЧН | M8x50 | 50 | 20 | 15 | 13 | 13.2 р. | 14.4 р. | 15.6 р. | 17.4 р. | 22.2 р. | 30.0 р. | 500 шт. |
| Ф50М8-55ЧН | M8x55 | 50 | 20 | 15 | 13 | 13.8 р. | 15.0 р. | 16.2 р. | 18.0 р. | 22.8 р. | 30.0 р. | 300 шт. |
| Ф50М8-60ЧН | M8x60 | 50 | 20 | 15 | 13 | 13.8 р. | 15.0 р. | 16.2 р. | 18.0 р. | 22.8 р. | 30.0 р. | 500 шт. |
| Ф50М8-65ЧН | M8x65 | 50 | 20 | 15 | 13 | 14.4 р. | 15.6 р. | 16.8 р. | 18.6 р. | 23.4 р. | 30.0 р. | 500 шт. |
| Ф50М8-70ЧН | M8x70 | 50 | 20 | 15 | 13 | 14.4 р. | 15.6 р. | 16.8 р. | 18.6 р. | 23.4 р. | 30.0 р. | 300 шт. |
| Ф50М8-75ЧН | M8x75 | 50 | 20 | 15 | 13 | 15.0 р. | 16.2 р. | 17.4 р. | 19.2 р. | 24.0 р. | 30.0 р. | 500 шт. |
| Ф50М8-80ЧН | M8x80 | 50 | 20 | 15 | 13 | 15.0 р. | 16.2 р. | 17.4 р. | 19.2 р. | 24.0 р. | 30.0 р. | 500 шт. |
| Ф50М8-85ЧН | M8x85 | 50 | 20 | 15 | 13 | 15.6 р. | 16.8 р. | 18.0 р. | 19.8 р. | 24.6 р. | 30.0 р. | 500 шт. |
| Ф50М8-90ЧН | M8x90 | 50 | 20 | 15 | 13 | 15.6 р. | 16.8 р. | 18.0 р. | 19.8 р. | 24.6 р. | 30.0 р. | 500 шт. |
| Ф50М8-95ЧН | M8x95 | 50 | 20 | 15 | 13 | 16.2 р. | 17.4 р. | 18.6 р. | 20.4 р. | 25.2 р. | 32.0 р. | 500 шт. |
| Ф50М8-100ЧН | M8x100 | 50 | 20 | 15 | 13 | 16.2 р. | 17.4 р. | 18.6 р. | 20.4 р. | 25.2 р. | 32.0 р. | 500 шт. |
| Ф50М8-105ЧН | M8x105 | 50 | 20 | 15 | 13 | 16.8 р. | 18.0 р. | 19.2 р. | 21.0 р. | 25.8 р. | 32.0 р. | 500 шт. |
| Ф50М8-110ЧН | M8x110 | 50 | 20 | 15 | 13 | 16.8 р. | 18.0 р. | 19.2 р. | 21.0 р. | 25.8 р. | 32.0 р. | 500 шт. |
| Ф50М8-115ЧН | M8x115 | 50 | 20 | 15 | 13 | 17.4 р. | 18.6 р. | 19.8 р. | 21.6 р. | 26.4 р. | 35.0 р. | 500 шт. |
| Ф50М8-120ЧН | M8x120 | 50 | 20 | 15 | 13 | 17.4 р. | 18.6 р. | 19.8 р. | 21.6 р. | 26.4 р. | 35.0 р. | 500 шт. |
| Ф50М10-15ЧН | M10x15 | 50 | 20 | 15 | 13 | 10.5 р. | 11.5 р. | 12.5 р. | 14.0 р. | 18.0 р. | 23.0 р. | 250 шт. |
| Ф50М10-20ЧН | M10x20 | 50 | 20 | 15 | 13 | 12.6 р. | 13.8 р. | 15.0 р. | 16.8 р. | 21.6 р. | 27.0 р. | 250 шт. |
| Ф50М10-25ЧН | M10x25 | 50 | 20 | 15 | 13 | 13.2 р. | 14.4 р. | 15.6 р. | 17.4 р. | 22.2 р. | 28.0 р. | 250 шт. |
| Ф50М10-30ЧН | M10x30 | 50 | 20 | 15 | 13 | 13.2 р. | 14.4 р. | 15.6 р. | 17.4 р. | 22.2 р. | 28.0 р. | 500 шт. |
| Ф50М10-35ЧН | M10x35 | 50 | 20 | 15 | 13 | 13.8 р. | 15.0 р. | 16.2 р. | 18.0 р. | 22.8 р. | 30.0 р. | 500 шт. |
| Ф50М10-40ЧН | M10x40 | 50 | 20 | 15 | 13 | 13.8 р. | 15.0 р. | 16.2 р. | 18.0 р. | 22.8 р. | 30.0 р. | 350 шт. |
| Ф50М10-45ЧН | M10x45 | 50 | 20 | 15 | 13 | 14.4 р. | 15.6 р. | 16.8 р. | 18.6 р. | 23.4 р. | 30.0 р. | 500 шт. |
| Ф50М10-50ЧН | M10x50 | 50 | 20 | 15 | 13 | 14.4 р. | 15.6 р. | 16.8 р. | 18.6 р. | 23.4 р. | 30.0 р. | 500 шт. |
| Ф50М10-55ЧН | M10x55 | 50 | 20 | 15 | 13 | 15.0 р. | 16.2 р. | 17.4 р. | 19.2 р. | 24.0 р. | 30.0 р. | 300 шт. |
| Ф50М10-60ЧН | M10x60 | 50 | 20 | 15 | 13 | 15.0 р. | 16.2 р. | 17.4 р. | 19.2 р. | 24.0 р. | 30.0 р. | 500 шт. |
| Ф50М10-65ЧН | M10x65 | 50 | 20 | 15 | 13 | 15.6 р. | 16.8 р. | 18.0 р. | 19.8 р. | 24.6 р. | 30.0 р. | 500 шт. |
| Ф50М10-70ЧН | M10x70 | 50 | 20 | 15 | 13 | 15.6 р. | 16.8 р. | 18.0 р. | 19.8 р. | 24.6 р. | 30.0 р. | 500 шт. |
| Ф50М10-75ЧН | M10x75 | 50 | 20 | 15 | 13 | 16.2 р. | 17.4 р. | 18.6 р. | 20.4 р. | 25.2 р. | 32.0 р. | 500 шт. |
| Ф50М10-80ЧН | M10x80 | 50 | 20 | 15 | 13 | 16.2 р. | 17.4 р. | 18.6 р. | 20.4 р. | 25.2 р. | 32.0 р. | 250 шт. |
| Ф50М10-85ЧН | M10x85 | 50 | 20 | 15 | 13 | 16.8 р. | 18.0 р. | 19.2 р. | 21.0 р. | 25.8 р. | 32.0 р. | 500 шт. |
| Ф50М10-90ЧН | M10x90 | 50 | 20 | 15 | 13 | 16.8 р. | 18.0 р. | 19.2 р. | 21.0 р. | 25.8 р. | 32.0 р. | 500 шт. |
| Ф50М10-95ЧН | M10x95 | 50 | 20 | 15 | 13 | 17.4 р. | 18.6 р. | 19.8 р. | 21.6 р. | 26.4 р. | 35.0 р. | 500 шт. |
| Ф50М10-100ЧН | M10x100 | 50 | 20 | 15 | 13 | 17.4 р. | 18.6 р. | 19.8 р. | 21.6 р. | 26.4 р. | 35.0 р. | 500 шт. |
| Ф50М10-105ЧН | M10x105 | 50 | 20 | 15 | 13 | 18.0 р. | 19.2 р. | 20.4 р. | 22.2 р. | 27.0 р. | 35.0 р. | 500 шт. |
| Ф50М10-110ЧН | M10x110 | 50 | 20 | 15 | 13 | 18.0 р. | 19.2 р. | 20.4 р. | 22.2 р. | 27.0 р. | 35.0 р. | 500 шт. |
| Ф50М10-115ЧН | M10x115 | 50 | 20 | 15 | 13 | 18.6 р. | 19.8 р. | 21.0 р. | 22.8 р. | 27.6 р. | 35.0 р. | 500 шт. |
| Ф50М10-120ЧН | M10x120 | 50 | 20 | 15 | 13 | 18.6 р. | 19.8 р. | 21.0 р. | 22.8 р. | 27.6 р. | 35.0 р. | 500 шт. |

* Стоимость указана на изделия чёрного цвета. Актуально на первый квартал 2017 года.
Стоимость цветных изделий можно уточнить у менеджеров.

ПРОБКИ
УНИВЕРСАЛЬНЫЕ

КОЛПАЧКИ
ДЛЯ РЕЗЬБЫ

КОЛПАЧКИ
НАБОЛТ / ГАЙКУ

АССОРТИМЕНТ
ЗАГЛУШЕК

СТЯЖКИ И ЗАЩИТА
ПРОВОДОВ

ПЛАСТИКОВЫЕ
И РЕЗЬБОВЫЕ ОПОРЫ

СОЕДИНИТЕЛИ
И ПЕРЕХОДНИКИ

ЗАКЛЕПКИ
ТЕХНИЧЕСКИЕ

ШАЙБЫ
И ВТУЛКИ

ЗАЩИТА И ФИКСАТОРЫ
АРМАТУРЫ

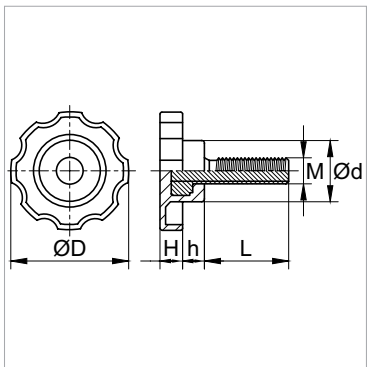
ФИКСАТОРЫ
С БОЛТОМ / ГАЙКОЙ

РУЧКИ
НА ТРУБУ

КОУШИ
ДЛЯ КАНАТА

ПРОБКИ УНИВЕРСАЛЬНЫЕ
КОЛПАЧКИ ДЛЯ РЕЗЬБЫ
КОЛПАЧКИ НА БОЛТ / ГАЙКУ
АССОРТИМЕНТ ЗАГЛУШЕК
СТЯЖКИ И ЗАЩИТА ПРОВОДОВ
ПЛАСТИКОВЫЕ И РЕЗЬБОВЫЕ ОПОРЫ
СОЕДИНИТЕЛИ И ПЕРЕХОДНИКИ
ЗАКЛЕПКИ ТЕХНИЧЕСКИЕ
ШАЙБЫ И ВТУЛКИ
ЗАЩИТА И ФИКСАТОРЫ АРМАТУРЫ
ФИКСАТОРЫ С БОЛТОМ / ГАЙКОЙ
РУЧКИ НА ТРУБУ
КОУШИ ДЛЯ КАНАТА

Модель VGF



Ручки-фиксаторы с металлическим резьбовым болтом и пластиковой лепестковой рукояткой.

Предназначены для фиксации подвижных элементов в медицинском и производственном оборудовании, офисной мебели, также используются в штативах, осветительных приборах, фотоаппаратуре.

Материал: Полистирол — ПС, PS

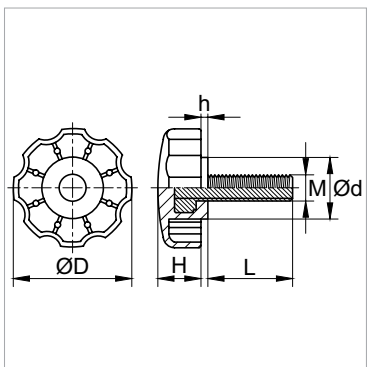
Цвет: чёрный, белый, серый, RAL (по запросу)

РАЗМЕРЫ И СТОИМОСТЬ ИЗДЕЛИЙ

| Артикул | Размеры, мм | | | | | Цена за 1 шт. | | | | | | Коробка |
|-----------|-------------|----|----|-----|------|---------------|--------------|--------------|------------|------------|---------|---------|
| | MxL | ØD | H | h | Ød | от 10 000 шт. | от 5 000 шт. | от 1 000 шт. | от 500 шт. | от 100 шт. | розница | |
| 114115939 | M6x12 | 30 | 10 | 8 | 13,5 | 15.9 р. | 17.4 р. | 18.3 р. | 20.5 р. | 23.0 р. | | 500 шт. |
| 114115039 | M6x17 | 30 | 10 | 8 | 13,5 | 16.3 р. | 17.9 р. | 18.7 р. | 20.9 р. | 23.0 р. | | 500 шт. |
| 114115239 | M6x22 | 30 | 10 | 8 | 16 | 20.4 р. | 22.3 р. | 23.3 р. | 25.9 р. | 28.8 р. | 35.0 р. | 500 шт. |
| 114113440 | M8x15 | 50 | 14 | 8,5 | 18 | 36.5 р. | 37.2 р. | 39.0 р. | 42.4 р. | 48.0 р. | | 150 шт. |
| 114115140 | M8x20 | 30 | 10 | 8 | 13,5 | 23.1 р. | 24.2 р. | 26.2 р. | 28.8 р. | 32.0 р. | | 500 шт. |
| 114110140 | M8x20 | 40 | 11 | 7 | 16 | 39.6 р. | 46.6 р. | 51.5 р. | 62.2 р. | 75.1 р. | 90.0 р. | 250 шт. |
| 114113940 | M8x25 | 50 | 14 | 8,5 | 18 | 38.8 р. | 40.6 р. | 41.8 р. | 43.6 р. | 48.0 р. | | 150 шт. |
| 114110240 | M10x20 | 40 | 11 | 7 | 16 | 42.8 р. | 50.4 р. | 55.0 р. | 65.6 р. | 78.7 р. | 95.0 р. | 250 шт. |
| 114113040 | M10x20 | 50 | 14 | 8,5 | 18 | 37.4 р. | 38.6 р. | 39.2 р. | 41.8 р. | 44.0 р. | | 150 шт. |
| 114122040 | M10x20 | 60 | 15 | 9 | 18 | 39.3 р. | 41.1 р. | 42.8 р. | 44.4 р. | 47.5 р. | | 100 шт. |
| 114113240 | M10x25 | 50 | 14 | 8,5 | 18 | 40.1 р. | 42.6 р. | 44.6 р. | 46.8 р. | 50.0 р. | | 150 шт. |
| 114122140 | M10x25 | 60 | 15 | 9 | 18 | 40.5 р. | 42.6 р. | 44.6 р. | 46.8 р. | 50.0 р. | | 100 шт. |
| 114113140 | M10x30 | 50 | 14 | 8,5 | 18 | 42.3 р. | 44.1 р. | 45.6 р. | 47.3 р. | 48.4 р. | | 150 шт. |
| 114122240 | M10x30 | 60 | 15 | 9 | 18 | 43.1 р. | 44.4 р. | 46.7 р. | 48.8 р. | 52.0 р. | | 100 шт. |

* Стоимость указана на изделия чёрного цвета. Актуально на первый квартал 2017 года. Стоимость цветных изделий можно уточнить у менеджеров.

Модель VJB



Ручки-фиксаторы с пластиковой лепестковой рукояткой и металлическим резьбовым болтом.

Используются в офисной мебели, медицинском, торговом, производственном оборудовании, а также в штативах, осветительных приборах, фотоаппаратуре.

Материал: Полипропилен — ПП, PP

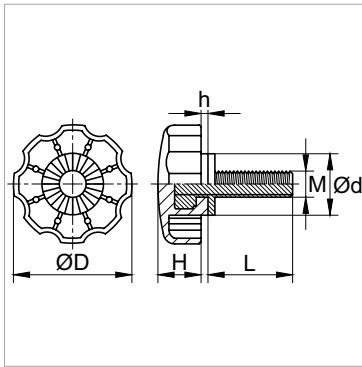
Цвет: чёрный, белый, серый, RAL (по запросу)

РАЗМЕРЫ И СТОИМОСТЬ ИЗДЕЛИЙ

| Артикул | Размеры, мм | | | | | Цена за 1 шт. | | | | | | Коробка |
|-----------|-------------|----|----|-----|------|---------------|--------------|--------------|------------|------------|---------|---------|
| | MxL | ØD | H | h | Ød | от 10 000 шт. | от 5 000 шт. | от 1 000 шт. | от 500 шт. | от 100 шт. | розница | |
| 114124873 | M8x10 | 50 | 24 | 1,5 | | 16.6 р. | 18.4 р. | 21.5 р. | 24.7 р. | 28.2 р. | | 500 шт. |
| 114124673 | M8x15 | 50 | 24 | 1,5 | 17,5 | 20.4 р. | 22.1 р. | 24.2 р. | 27.4 р. | 32.4 р. | 40.0 р. | 500 шт. |
| 114124973 | M8x20 | 50 | 24 | 1,5 | | 18.3 р. | 19.8 р. | 21.6 р. | 22.9 р. | 26.0 р. | | 500 шт. |
| 114125073 | M8x25 | 50 | 24 | 1,5 | | 18.6 р. | 20.2 р. | 21.2 р. | 23.0 р. | 27.0 р. | | 500 шт. |
| 114125173 | M8x30 | 50 | 24 | 1,5 | | 19.4 р. | 20.6 р. | 21.8 р. | 24.4 р. | 28.0 р. | | 500 шт. |

* Стоимость указана на изделия чёрного цвета. Актуально на первый квартал 2017 года. Стоимость цветных изделий можно уточнить у менеджеров.

Модель VJBB



Ручка-фиксатор с пластиковой рукояткой и металлическим резьбовым стержнем M8x15.

Используется для фиксации подвижных элементов в медицинском и производственном оборудовании, офисной мебели.

Материал: Полипропилен — ПП, РР

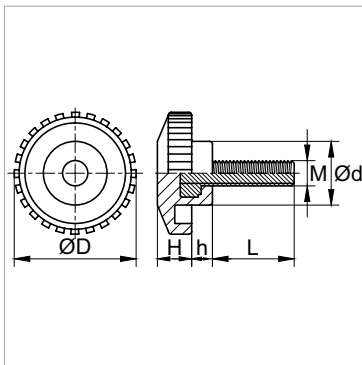
Цвет: чёрный, белый, серый, RAL (по запросу)

РАЗМЕРЫ И СТОИМОСТЬ ИЗДЕЛИЯ

| Артикул | Размеры, мм | | | | | Цена за 1 шт. | | | | | | |
|-----------|-------------|----|----|-----|------|---------------|--------------|--------------|------------|------------|---------|---------|
| | MxL | ØD | H | h | Ød | от 10 000 шт. | от 5 000 шт. | от 1 000 шт. | от 500 шт. | от 100 шт. | розница | |
| 114131273 | M8x15 | 50 | 24 | 1,5 | 17,5 | 35,4 р. | 42,4 р. | 49,3 р. | 56,8 р. | 67,4 р. | 80,0 р. | 500 шт. |

* Стоимость указана на изделия чёрного цвета. Актуально на первый квартал 2017 года. Стоимость цветных изделий можно уточнить у менеджеров.

Модель VZF



Ручки-фиксаторы с круглой пластиковой рукояткой и металлическим болтом M10.

Длина резьбы — 20, 25, 30 мм. Используются в офисной мебели, медицинском, торговом, производственном оборудовании, а также в штативах, осветительных приборах, фотоаппаратуре.

Материал: Полипропилен — ПП, РР

Цвет: чёрный, белый, серый, RAL (по запросу)

РАЗМЕРЫ И СТОИМОСТЬ ИЗДЕЛИЙ

| Артикул | Размеры, мм | | | | | Цена за 1 шт. | | | | | | |
|-----------|-------------|----|----|----|---|---------------|--------------|--------------|------------|------------|---------|---------|
| | MxL | ØD | Ød | H | h | от 10 000 шт. | от 5 000 шт. | от 1 000 шт. | от 500 шт. | от 100 шт. | розница | |
| 114118037 | M10x20 | 50 | 18 | 16 | 8 | 39,4 р. | 41,2 р. | 43,4 р. | 46,6 р. | 52,0 р. | | 450 шт. |
| 114118137 | M10x25 | 50 | 18 | 16 | 8 | 41,8 р. | 43,2 р. | 45,8 р. | 47,6 р. | 51,0 р. | | 450 шт. |
| 114118237 | M10x30 | 50 | 18 | 16 | 8 | 43,8 р. | 44,9 р. | 47,2 р. | 49,6 р. | 54,0 р. | | 450 шт. |

* Стоимость указана на изделия чёрного цвета. Актуально на первый квартал 2017 года. Стоимость цветных изделий можно уточнить у менеджеров.

ПРОБКИ
УНИВЕРСАЛЬНЫЕ

КОЛПАЧКИ
ДЛЯ РЕЗЬБЫ

КОЛПАЧКИ
НА БОЛТ / ГАЙКУ

АССОРТИМЕНТ
ЗАГЛУШЕК

СТЯЖКИ И ЗАЩИТА
ПРОВОДОВ

ПЛАСТИКОВЫЕ
И РЕЗЬБОВЫЕ ОПОРЫ

СОЕДИНИТЕЛИ
И ПЕРЕХОДНИКИ

ЗАКЛЕПКИ
ТЕХНИЧЕСКИЕ

ШАЙБЫ
И ВТУЛКИ

ЗАЩИТА И ФИКСАТОРЫ
АРМАТУРЫ

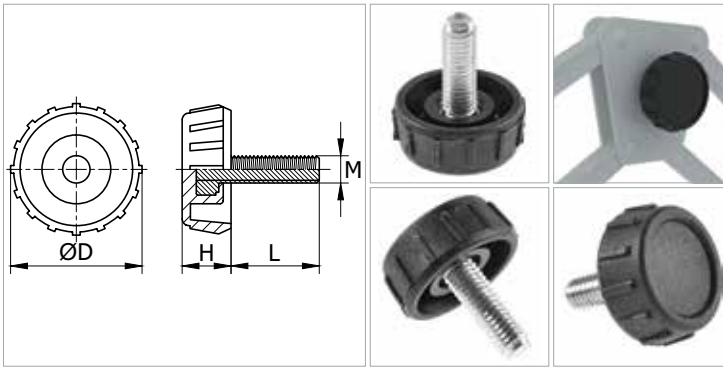
ФИКСАТОРЫ
С БОЛТОМ / ГАЙКОЙ

РУЧКИ
НА ТРУБУ

КОУШИ
ДЛЯ КАНАТА

ПРОБКИ УНИВЕРСАЛЬНЫЕ
КОЛПАЧКИ ДЛЯ РЕЗЬБЫ
КОЛПАЧКИ НА БОЛТ/ГАЙКУ
АССОРТИМЕНТ ЗАГЛУШЕК
СТЯЖКИ И ЗАЩИТА ПРОВОДОВ
ПЛАСТИКОВЫЕ И РЕЗЬБОВЫЕ ОПОРЫ
СОЕДИНИТЕЛИ И ПЕРЕХОДНИКИ
ЗАКЛЕПКИ ТЕХНИЧЕСКИЕ
ШАЙБЫ И ВТУЛКИ
ЗАЩИТА И ФИКСАТОРЫ АРМАТУРЫ
ФИКСАТОРЫ С БОЛТОМ/ГАЙКОЙ
РУЧКИ НА ТРУБУ
КОУШИ ДЛЯ КАНАТА

Модель VPR



Ручки-фиксаторы с пластиковой круглой рукояткой и металлическим резьбовым болтом.

На рукоятке предусмотрены насечки для удобной регулировки. Используются в офисной мебели, медицинском, торговом, производственном оборудовании.

Материал: Полиэтилен высокого давления (или низкой плотности) — ПВД, ПЭВД, ПЭНП, LDPE

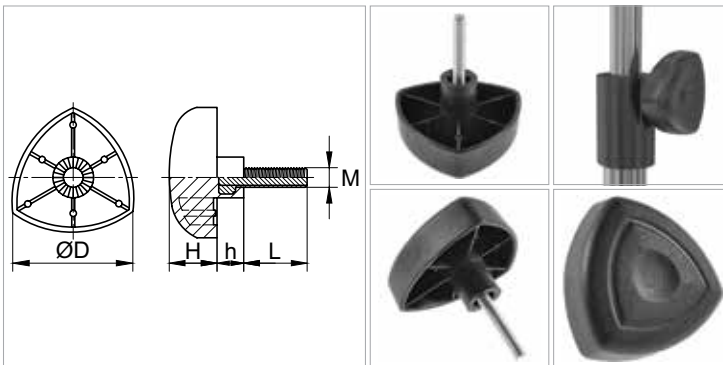
Цвет: чёрный, белый, серый, RAL (по запросу)

РАЗМЕРЫ И СТОИМОСТЬ ИЗДЕЛИЙ

| Артикул | Размеры, мм | | | Цена за 1 шт. | | | | | розница | |
|-----------|-------------|----|----|---------------|--------------|--------------|------------|------------|---------|--|
| | MxL | ØD | H | от 10 000 шт. | от 5 000 шт. | от 1 000 шт. | от 500 шт. | от 100 шт. | | |
| 114133073 | M8x20 | 30 | 13 | 16.8 р. | 17.6 р. | 18.9 р. | 22.2 р. | 25.0 р. | 500 шт. | |
| 114133173 | M8x20 | 40 | 15 | 19.7 р. | 20.8 р. | 21.9 р. | 23.4 р. | 28.0 р. | 500 шт. | |
| 114133373 | M8x20 | 50 | 17 | 27.4 р. | 28.8 р. | 29.9 р. | 32.2 р. | 34.5 р. | 500 шт. | |
| 114133273 | M10x30 | 40 | 15 | 28.3 р. | 29.6 р. | 31.4 р. | 34.6 р. | 38.0 р. | 500 шт. | |
| 114133473 | M10x30 | 50 | 17 | 36.9 р. | 37.8 р. | 39.2 р. | 42.2 р. | 48.0 р. | 500 шт. | |

* Стоимость указана на изделия чёрного цвета. Актуально на первый квартал 2017 года. Стоимость цветных изделий можно уточнить у менеджеров.

Модель V30



Ручки-фиксаторы с пластиковой треугольной рукояткой и металлическим резьбовым стержнем.

Предназначены для фиксации подвижных элементов в медицинском и производственном оборудовании, офисной мебели, также используются в штативах, осветительных приборах, фотоаппаратуре.

Материал: Полиэтилен высокого давления (или низкой плотности) — ПВД, ПЭВД, ПЭНП, LDPE

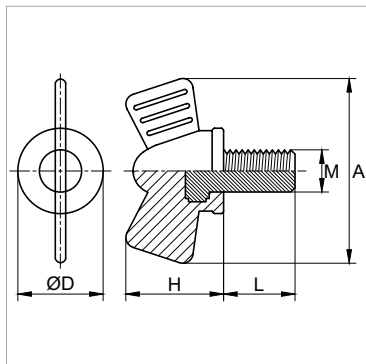
Цвет: чёрный, белый, серый, RAL (по запросу)

РАЗМЕРЫ И СТОИМОСТЬ ИЗДЕЛИЙ

| Артикул | Размеры, мм | | | | Цена за 1 шт. | | | | | розница | |
|-----------|-------------|----|----|----|---------------|--------------|--------------|------------|------------|---------|--|
| | MxL | ØD | H | h | от 10 000 шт. | от 5 000 шт. | от 1 000 шт. | от 500 шт. | от 100 шт. | | |
| 114129273 | M6x32 | 63 | 22 | 18 | 29.8 р. | 31.2 р. | 33.0 р. | 35.0 р. | 39.0 р. | 250 шт. | |
| 114128973 | M8x25 | 63 | 22 | 18 | 30.3 р. | 32.8 р. | 34.6 р. | 36.8 р. | 40.0 р. | 250 шт. | |
| 114129073 | M8x30 | 63 | 22 | 12 | 32.3 р. | 33.9 р. | 35.6 р. | 37.2 р. | 40.0 р. | 250 шт. | |

* Стоимость указана на изделия чёрного цвета. Актуально на первый квартал 2017 года. Стоимость цветных изделий можно уточнить у менеджеров.

Модель DGA



Ручки-фиксаторы с болтом М6, М8 и пластиковой «барашковой» рукояткой.

Используются в офисной мебели, медицинском, торговом, производственном оборудовании, а также в штативах, осветительных приборах, фотоаппаратуре.

Материал: Полиэтилен высокого давления (или низкой плотности) — ПВД, ПЭВД, ПЭНП, LDPE

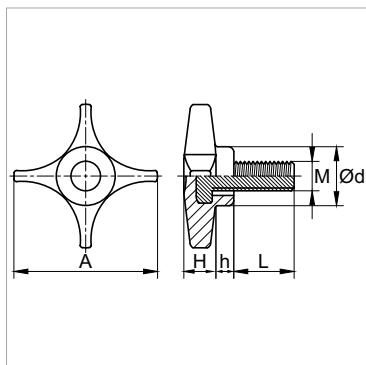
Цвет: чёрный, белый, серый, RAL (по запросу)

РАЗМЕРЫ И СТОИМОСТЬ ИЗДЕЛИЙ

| Артикул | Размеры, мм | | | | Цена за 1 шт. | | | | | | |
|-----------|-------------|----|----|----|---------------|--------------|--------------|------------|------------|---------|---------|
| | MxL | A | H | ØD | от 10 000 шт. | от 5 000 шт. | от 1 000 шт. | от 500 шт. | от 100 шт. | розница | |
| 114111339 | M6x11 | 44 | 25 | 20 | 21.0 р. | 24.7 р. | 28.3 р. | 34.6 р. | 49.3 р. | 70.0 р. | 500 шт. |
| 114111039 | M6x15 | 44 | 25 | 20 | 22.3 р. | 26.2 р. | 30.1 р. | 36.7 р. | 52.4 р. | 70.0 р. | 500 шт. |
| 114111140 | M8x20 | 44 | 25 | 20 | 31.7 р. | 37.2 р. | 42.8 р. | 52.2 р. | 74.5 р. | 90.0 р. | 500 шт. |

* Стоимость указана на изделия чёрного цвета. Актуально на первый квартал 2017 года. Стоимость цветных изделий можно уточнить у менеджеров.

Модель 83



Ручки-фиксаторы с болтом М6, М8, М10 и крестообразной пластиковой рукояткой с габаритами 25x25, 40x40, 60x60 мм.

Предназначены для фиксации подвижных элементов в медицинском и производственном оборудовании, офисной мебели, а также используются в штативах, осветительных приборах, фотоаппаратуре.

Материал: Полиамид — ПА, РА, Nylon

Цвет: чёрный, белый, серый, RAL (по запросу)

РАЗМЕРЫ И СТОИМОСТЬ ИЗДЕЛИЙ

| Артикул | Размеры, мм | | | | | | Цена за 1 шт. | | | | | | |
|---------|-------------|----|----|------|----|---------------|---------------|--------------|------------|------------|----------|-----------|--|
| | MxL | A | Ød | H | h | от 10 000 шт. | от 5 000 шт. | от 1 000 шт. | от 500 шт. | от 100 шт. | розница | | |
| 8340616 | M6x11 | 40 | 16 | 10 | | 22.4 р. | 25.4 р. | 28.3 р. | 37.3 р. | 47.7 р. | 80.0 р. | 500 шт. | |
| 8340620 | M6x15 | 40 | 16 | 10 | | 23.1 р. | 26.2 р. | 29.3 р. | 38.5 р. | 49.3 р. | 80.0 р. | 500 шт. | |
| 8340625 | M6x20 | 40 | 16 | 10 | | 23.2 р. | 26.3 р. | 29.3 р. | 38.6 р. | 49.4 р. | 80.0 р. | 500 шт. | |
| 8340630 | M6x25 | 40 | 16 | 10 | | 24.0 р. | 27.1 р. | 30.3 р. | 39.9 р. | 51.1 р. | 80.0 р. | 600 шт. | |
| 8340640 | M6x35 | 40 | 16 | 10 | | 24.3 р. | 27.6 р. | 30.8 р. | 40.5 р. | 51.9 р. | 80.0 р. | 500 шт. | |
| 8340650 | M6x45 | 40 | 16 | 10 | | 25.3 р. | 28.7 р. | 32.1 р. | 42.2 р. | 54.0 р. | 80.0 р. | 500 шт. | |
| 8340816 | M8x6 | 40 | 16 | 13,5 | | 26.0 р. | 29.4 р. | 32.9 р. | 43.3 р. | 55.4 р. | 80.0 р. | 500 шт. | |
| 8360816 | M8x6 | 60 | 18 | 12,5 | 10 | 37.7 р. | 42.7 р. | 47.8 р. | 62.8 р. | 80.4 р. | 120.0 р. | 150 шт. | |
| 8340820 | M8x10 | 40 | 16 | 13,5 | | 26.3 р. | 29.8 р. | 33.3 р. | 43.9 р. | 56.2 р. | 80.0 р. | 500 шт. | |
| 8360820 | M8x10 | 60 | 18 | 12,5 | 10 | 38.0 р. | 43.1 р. | 48.2 р. | 63.4 р. | 81.1 р. | 120.0 р. | 600 шт. | |
| 8340825 | M8x15 | 40 | 16 | 13,5 | | 26.6 р. | 30.2 р. | 33.7 р. | 44.4 р. | 56.8 р. | 80.0 р. | 500 шт. | |
| 8360825 | M8x15 | 60 | 18 | 12,5 | 10 | 38.3 р. | 43.4 р. | 48.5 р. | 63.8 р. | 81.7 р. | 120.0 р. | 500 шт. | |
| 8325830 | M8x20 | 25 | 16 | 9,5 | | 27.0 р. | 30.6 р. | 34.2 р. | 45.0 р. | 57.6 р. | 90.0 р. | | |
| 8340830 | M8x20 | 40 | 16 | 13,5 | | 27.0 р. | 30.6 р. | 34.2 р. | 45.0 р. | 57.6 р. | 90.0 р. | 1 000 шт. | |
| 8360830 | M8x20 | 60 | 18 | 12,5 | 10 | 38.7 р. | 43.9 р. | 49.0 р. | 64.5 р. | 82.6 р. | 120.0 р. | 500 шт. | |
| 8325840 | M8x30 | 25 | 16 | 9,5 | | 28.6 р. | 32.4 р. | 36.2 р. | 47.6 р. | 61.0 р. | 90.0 р. | 500 шт. | |
| 8340840 | M8x30 | 40 | 16 | 13,5 | | 28.6 р. | 32.4 р. | 36.2 р. | 47.6 р. | 61.0 р. | 90.0 р. | 500 шт. | |
| 8360840 | M8x30 | 60 | 18 | 12,5 | 10 | 40.3 р. | 45.6 р. | 51.0 р. | 67.1 р. | 85.9 р. | 130.0 р. | 500 шт. | |
| 8325850 | M8x40 | 25 | 16 | 9,5 | | 30.7 р. | 34.8 р. | 38.8 р. | 51.1 р. | 65.4 р. | 100.0 р. | | |

продолжение на стр. 304

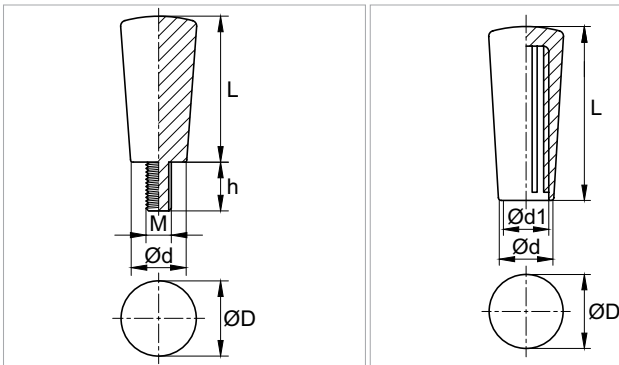
Модель 83

ПРОДОЛЖЕНИЕ

| Артикул | Размеры, мм | | | | | Цена за 1 шт. | | | | | | |
|----------|-------------|----|----|------|----|---------------|--------------|--------------|------------|------------|----------|---------|
| | MxL | A | Ød | H | h | от 10 000 шт. | от 5 000 шт. | от 1 000 шт. | от 500 шт. | от 100 шт. | розница | |
| 8340850 | M8x40 | 40 | 16 | 13,5 | | 30,6 р. | 34,7 р. | 38,7 р. | 51,0 р. | 65,2 р. | 100,0 р. | 400 шт. |
| 8360850 | M8x40 | 60 | 18 | 12,5 | 10 | 42,2 р. | 47,9 р. | 53,5 р. | 70,4 р. | 90,1 р. | 130,0 р. | 500 шт. |
| 83601025 | M10x15 | 60 | 18 | 12,5 | 10 | 42,3 р. | 48,0 р. | 53,6 р. | 70,5 р. | 90,3 р. | 130,0 р. | 300 шт. |
| 83601030 | M10x20 | 60 | 18 | 12,5 | 10 | 43,8 р. | 49,7 р. | 55,5 р. | 73,0 р. | 93,5 р. | 140,0 р. | 500 шт. |
| 83601040 | M10x30 | 60 | 18 | 12,5 | 10 | 46,1 р. | 52,3 р. | 58,4 р. | 76,9 р. | 98,4 р. | 140,0 р. | 500 шт. |
| 83601050 | M10x40 | 60 | 18 | 12,5 | 10 | 48,9 р. | 55,4 р. | 61,9 р. | 81,4 р. | 104,2 р. | 150,0 р. | 400 шт. |
| 83601060 | M10x50 | 60 | 18 | 12,5 | 10 | 53,0 р. | 58,5 р. | 65,8 р. | 80,4 р. | 102,4 р. | 150,0 р. | 400 шт. |

* Стоимость указана на изделия чёрного цвета. Актуально на первый квартал 2017 года.
Стоимость цветных изделий можно уточнить у менеджеров.

Модель LTK-M / LTK-F



Удлиненные пластиковые ручки конусообразной формы.

Представлены изделия со стальным стержнем (резьба М6, М8, М10, М12), подробности уточняйте у менеджеров.

Материал: Полиэтилен — ПЭ, РЕ

Цвет: чёрный

РАЗМЕРЫ И СТОИМОСТЬ ИЗДЕЛИЙ LTK-M

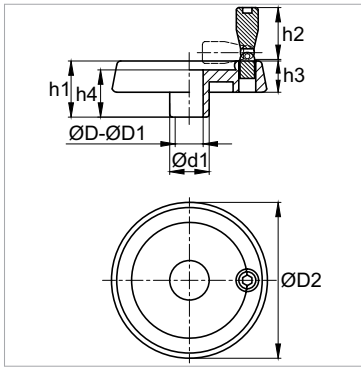
| Артикул | Размеры, мм | | | | | Цена за 1 шт. | | | | | | |
|---------|-------------|----|----|----|----|---------------|--------------|--------------|------------|------------|---------|--|
| | M | ØD | L | Ød | h | от 10 000 шт. | от 5 000 шт. | от 1 000 шт. | от 500 шт. | от 100 шт. | розница | |
| 466334 | M10 | 23 | 65 | 19 | 15 | по запросу | | | | | | |
| 466335 | M12 | 26 | 80 | 21 | 20 | по запросу | | | | | | |
| 466336 | M12 | 28 | 90 | 22 | 20 | по запросу | | | | | | |
| 466332 | M6 | 18 | 40 | 15 | 10 | по запросу | | | | | | |
| 466333 | M8 | 21 | 50 | 17 | 12 | по запросу | | | | | | |

РАЗМЕРЫ И СТОИМОСТЬ ИЗДЕЛИЙ LTK-F

| Артикул | Размеры, мм | | | | Цена за 1 шт. | | | | | | |
|---------|-------------|----|----|----|---------------|--------------|--------------|------------|------------|---------|--|
| | Ød1 | ØD | L | Ød | от 10 000 шт. | от 5 000 шт. | от 1 000 шт. | от 500 шт. | от 100 шт. | розница | |
| 466338 | 10 | 21 | 50 | 17 | по запросу | | | | | | |
| 466339 | 10 | 23 | 65 | 19 | по запросу | | | | | | |
| 466340 | 12 | 26 | 80 | 21 | по запросу | | | | | | |
| 466341 | 16 | 28 | 90 | 22 | по запросу | | | | | | |
| 466337 | 8 | 18 | 40 | 15 | по запросу | | | | | | |

* Стоимость изделий можно уточнить у менеджеров.

Модель ESVOL



Пластиковые маховики с вращающейся рукояткой.

Представлены два типа рукояток: прямая (тип 1) и складная (тип 2).

Материал: Полиэтилен высокого давления (или низкой плотности) — ПВД, ПЭВД, ПЭНП, LDPE

Цвет: чёрный

РАЗМЕРЫ ИЗДЕЛИЙ

| Артикул | Размеры, мм | | | | | | | | |
|---------|-------------|-----|-----|----|----|----|----|-----|--|
| | ØD-ØD1 | ØD2 | Ød1 | h1 | h2 | h3 | h4 | тип | |
| 491287 | 5-16 | 100 | 30 | 39 | 54 | 21 | 34 | 1 | |
| 491289 | 5-20 | 150 | 38 | 53 | 76 | 29 | 44 | 1 | |
| 491291 | 5-20 | 200 | 44 | 61 | 86 | 35 | 51 | 1 | |
| 491292 | 5-16 | 100 | 30 | 39 | 54 | 21 | 34 | 2 | |
| 491294 | 5-20 | 150 | 38 | 53 | 98 | 29 | 44 | 2 | |
| 491296 | 5-20 | 200 | 44 | 61 | 98 | 35 | 51 | 2 | |

СТОИМОСТЬ ИЗДЕЛИЙ

| Артикул | Цена за 1 шт. | | | | | | |
|---------|---------------|--------------|--------------|------------|------------|------------|--|
| | от 10 000 шт. | от 5 000 шт. | от 1 000 шт. | от 500 шт. | от 100 шт. | розница | |
| 491287 | 2041.3 р. | 2198.3 р. | 2512.4 р. | 2826.4 р. | 3511.5 р. | 5000.0 р. | |
| 491289 | 2820.7 р. | 3037.7 р. | 3471.6 р. | 3905.6 р. | 4790.5 р. | 7000.0 р. | |
| 491291 | 4029.6 р. | 4339.6 р. | 4959.6 р. | 5579.5 р. | 6829.4 р. | 10000.0 р. | |
| 491292 | 2682.9 р. | 2889.3 р. | 3302.1 р. | 3714.8 р. | 4546.7 р. | 7000.0 р. | |
| 491294 | 3759.3 р. | 4048.5 р. | 4626.8 р. | 5205.2 р. | 6351.0 р. | 9000.0 р. | |
| 491296 | 4830.3 р. | 5201.9 р. | 5945.0 р. | 6688.1 р. | 8245.9 р. | 12000.0 р. | |

* Актуально на первый квартал 2017 года.

ПРОБКИ
УНИВЕРСАЛЬНЫЕ

КОЛПАЧКИ
ДЛЯ РЕЗЬБЫ

КОЛПАЧКИ
НАБОЛТ / ГАЙКУ

АССОРТИМЕНТ
ЗАГЛУШЕК

СТЯЖКИ И ЗАЩИТА
ПРОВОДОВ

ПЛАСТИКОВЫЕ
И РЕЗЬБОВЫЕ ОГОРЫ

СОЕДИНИТЕЛИ
И ПЕРЕХОДНИКИ

ЗАКЛЕПКИ
ТЕХНИЧЕСКИЕ

ШАЙБЫ
И ВТУЛКИ

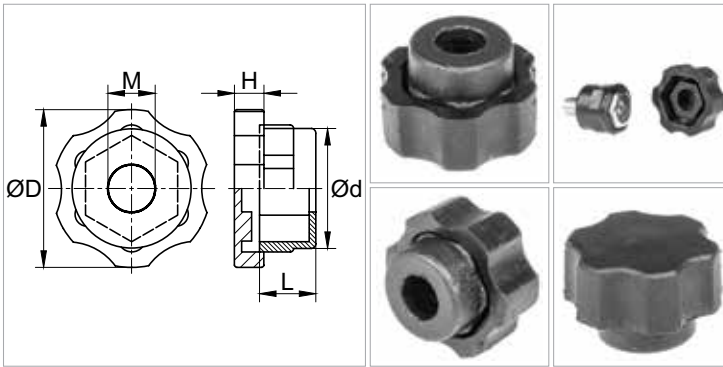
ЗАЩИТА И ФИКСАТОРЫ
АРМАТУРЫ

ФИКСАТОРЫ
С БОЛТОМ / ГАЙКОЙ

РУЧКИ
НА ТРУБУ

КОУШИ
ДЛЯ КАНАТА

Модель RFVL21



Ручки-фиксаторы с лепестковой рукояткой диаметром 21 мм.

Предполагают вставку болта/гайки М5 или М6. Фиксаторы отлиты из пластика, состоят из двух элементов. Предназначены для фиксации или стяжки изделий между собой. Используются в медицинском и производственном оборудовании, офисной мебели, а также в штативах и осветительных приборах.

Материал: Полиэтилен высокого давления (или низкой плотности) — ПВД, ПЭВД, ПЭНП, LDPE

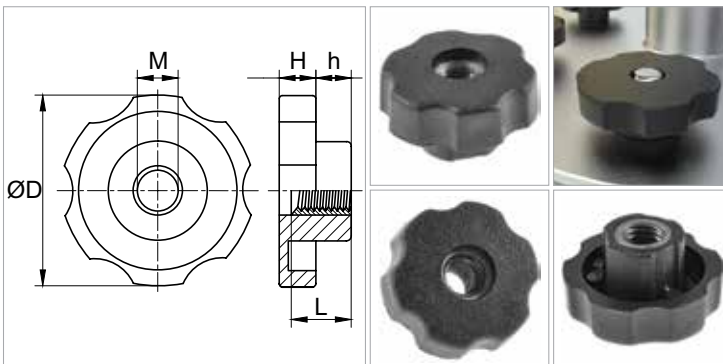
Цвет: чёрный, белый, серый, RAL (по запросу)

РАЗМЕРЫ И СТОИМОСТЬ ИЗДЕЛИЙ

| Артикул | Размеры, мм | | | | | Цена за 1 шт. | | | | | | розница | |
|---------|-------------|----|---|----|------|---------------|--------------|--------------|------------|------------|--------|-----------|--|
| | M | ØD | H | L | Ød | от 10 000 шт. | от 5 000 шт. | от 1 000 шт. | от 500 шт. | от 100 шт. | | | |
| Б21М5ЧН | M5 | 21 | 9 | 11 | 13,5 | 3,4 р. | 3,8 р. | 4,2 р. | 4,6 р. | 5,0 р. | 7,0 р. | 9 000 шт. | |
| Б21М6ЧН | M6 | 21 | 9 | 11 | 13,5 | 3,4 р. | 3,8 р. | 4,2 р. | 4,6 р. | 5,0 р. | 7,0 р. | 8 000 шт. | |

* Стоимость указана на изделия чёрного цвета. Актуально на первый квартал 2017 года. Стоимость цветных изделий можно уточнить у менеджеров.

Модель RFVL30



Ручки-фиксаторы со сквозным резьбовым отверстием М6 и М8.

Легко фиксируются благодаря удобной форме рукоятки. Подходят для фиксации или стяжки изделий между собой. Используются в медицинском и производственном оборудовании, офисной мебели, а также в штативах и осветительных приборах.

Материал: Полиэтилен высокого давления (или низкой плотности) — ПВД, ПЭВД, ПЭНП, LDPE

Цвет: чёрный

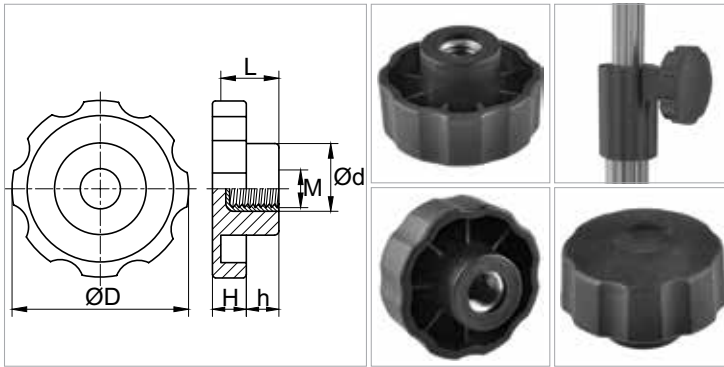
РАЗМЕРЫ И СТОИМОСТЬ ИЗДЕЛИЙ

| Артикул | Размеры, мм | | | | | Цена за 1 шт. | | | | | | розница | |
|---------|-------------|----|----|---|----|---------------|--------------|--------------|------------|------------|--|---------|--|
| | M | ØD | H | h | L | от 10 000 шт. | от 5 000 шт. | от 1 000 шт. | от 500 шт. | от 100 шт. | | | |
| Б30М6ЧН | M6 | 30 | | | | по запросу | | | | | | | |
| Б30М8ЧН | M8 | 30 | 10 | 8 | 14 | по запросу | | | | | | | |

* Стоимость изделий можно уточнить у менеджеров.

ПРОБКИ УНИВЕРСАЛЬНЫЕ
КОЛПАЧКИ ДЛЯ РЕЗЬБЫ
КОЛПАЧКИ НА БОЛТ/ГАЙКУ
АССОРТИМЕНТ ЗАГЛУШЕК
СТЯЖКИ И ЗАЩИТА ПРОВОДОВ
ПЛАСТИКОВЫЕ И РЕЗЬБОВЫЕ ОПОРЫ
СОЕДИНИТЕЛИ И ПЕРЕХОДНИКИ
ЗАКЛЕПКИ ТЕХНИЧЕСКИЕ
ШАЙБЫ И ВТУЛКИ
ЗАЩИТА И ФИКСАТОРЫ АРМАТУРЫ
ФИКСАТОРЫ С БОЛТОМ/ГАЙКОЙ
РУЧКИ НА ТРУБУ
КОУШИ ДЛЯ КАНАТА

Модель RFVA42



Ручки-фиксаторы с влитой гайкой М6, М8, М10 и лепестковой пластиковой рукояткой диаметром 42 мм.

Предназначены для фиксации или стяжки изделий между собой. Используются в медицинском и производственном оборудовании, офисной мебели, а также в штативах и осветительных приборах.

Материал: Полиэтилен высокого давления (или низкой плотности) — ПВД, ПЭВД, ПЭНП, LDPE

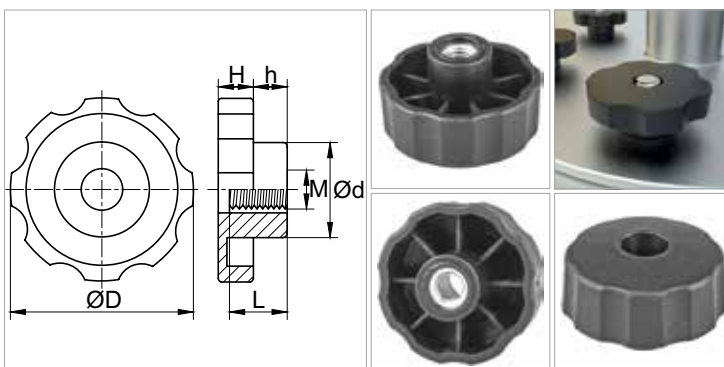
Цвет: чёрный, белый, серый, RAL (по запросу)

РАЗМЕРЫ И СТОИМОСТЬ ИЗДЕЛИЙ

| Артикул | Размеры, мм | | | | | | Цена за 1 шт. | | | | | | |
|----------|-------------|----|------|-----|----|------|---------------|--------------|--------------|------------|------------|---------|--|
| | M | ØD | H | h | L | Ød | от 10 000 шт. | от 5 000 шт. | от 1 000 шт. | от 500 шт. | от 100 шт. | розница | |
| Б42М6ЧН | M6 | 42 | 19 | 8 | 24 | 16,5 | 9,5 р. | 11,5 р. | 13,0 р. | 16,0 р. | 21,0 р. | 25,0 р. | |
| Б42М8ЧН | M8 | 42 | 18 | 9 | 24 | 17 | 10,5 р. | 12,5 р. | 14,0 р. | 17,0 р. | 22,0 р. | 30,0 р. | |
| БА42М8ЧН | M8 | 42 | 19 | 8 | 24 | 16,5 | по запросу | | | | | | |
| Б42М10ЧН | M10 | 42 | 18,5 | 8,5 | 24 | 21 | 12,5 р. | 14,5 р. | 16,0 р. | 19,0 р. | 24,0 р. | 35,0 р. | |

* Стоимость указана на изделия чёрного цвета. Актуально на первый квартал 2017 года.
Стоимость цветных изделий можно уточнить у менеджеров.

Модель RFVP42



Ручки-фиксаторы со сквозным резьбовым отверстием М6, М8, М10.

Легко фиксируются благодаря удобной форме рукоятки. Предназначены для фиксации или стяжки изделий между собой.

Материал: Полиэтилен высокого давления (или низкой плотности) — ПВД, ПЭВД, ПЭНП, LDPE

Цвет: чёрный, белый, серый, RAL (по запросу)

РАЗМЕРЫ И СТОИМОСТЬ ИЗДЕЛИЙ

| Артикул | Размеры, мм | | | | | | Цена за 1 шт. | | | | | | |
|-----------|-------------|----|----|----|----|----|---------------|--------------|--------------|------------|------------|---------|--|
| | M | ØD | H | h | L | Ød | от 10 000 шт. | от 5 000 шт. | от 1 000 шт. | от 500 шт. | от 100 шт. | розница | |
| БП42М6ЧН | M6 | 42 | | | | | 10,5 р. | 12,5 р. | 14,0 р. | 17,0 р. | 22,0 р. | 25,0 р. | |
| БП42М8ЧН | M8 | 42 | 17 | 10 | 10 | 17 | 11,5 р. | 13,5 р. | 15,0 р. | 18,0 р. | 23,0 р. | 30,0 р. | |
| БП42М10ЧН | M10 | 42 | 17 | 10 | 10 | 21 | 13,5 р. | 15,5 р. | 17,0 р. | 20,0 р. | 25,0 р. | 35,0 р. | |

* Стоимость указана на изделия чёрного цвета. Актуально на первый квартал 2017 года.
Стоимость цветных изделий можно уточнить у менеджеров.

ПРОБКИ
УНИВЕРСАЛЬНЫЕ

КОЛПАЧКИ
ДЛЯ РЕЗЬБЫ

КОЛПАЧКИ
НА БОЛТ / ГАЙКУ

АССОРТИМЕНТ
ЗАГЛУШЕК

СТЯЖКИ И ЗАЩИТА
ПРОВОДОВ

ПЛАСТИКОВЫЕ
И РЕЗЬБОВЫЕ ОПОРЫ

СОЕДИНИТЕЛИ
И ПЕРЕХОДНИКИ

ЗАКЛЕПКИ
ТЕХНИЧЕСКИЕ

ШАЙБЫ
И ВТУЛКИ

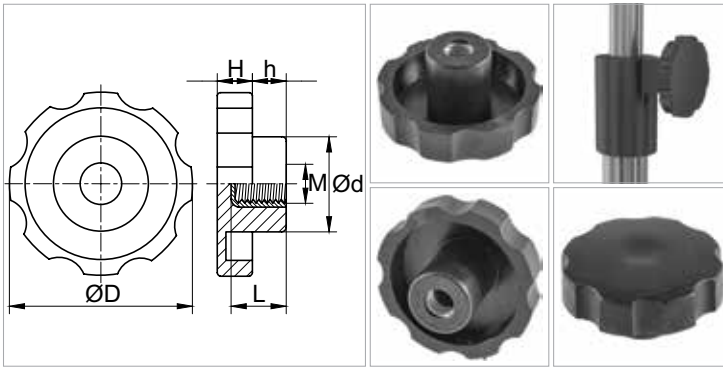
ЗАЩИТА И ФИКСАТОРЫ
АРМАТУРЫ

ФИКСАТОРЫ
С БОЛТОМ / ГАЙКОЙ

РУЧКИ
НА ТРУБУ

КОУШИ
ДЛЯ КАНАТА

Модель RFVL50



Ручки-фиксаторы с лепестковой ручкой диаметром 21 мм.

Предполагают вставку болта/гайки М5 или М6. Фиксаторы отлиты из пластика, состоят из двух элементов. Предназначены для фиксации или стяжки изделий между собой. Используются в медицинском и производственном оборудовании, офисной мебели, а также в штативах и осветительных приборах.

Материал: Полиэтилен высокого давления (или низкой плотности) — ПВД, ПЭВД, ПЭНП, LDPE

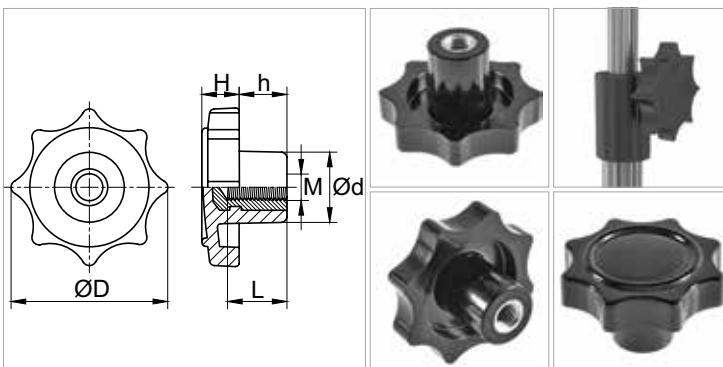
Цвет: чёрный, белый, серый, RAL (по запросу)

РАЗМЕРЫ И СТОИМОСТЬ ИЗДЕЛИЙ

| Артикул | Размеры, мм | | | | | | Цена за 1 шт. | | | | | | розница | 500 шт. |
|-----------|-------------|----|----|----|----|----|---------------|--------------|--------------|------------|------------|---------|---------|---------|
| | M | ØD | h | H | L | Ød | от 10 000 шт. | от 5 000 шт. | от 1 000 шт. | от 500 шт. | от 100 шт. | | | |
| Б50М8ЧН | M8 | 50 | 13 | 16 | 22 | 20 | 11.5 р. | 13.5 р. | 15.0 р. | 19.0 р. | 25.0 р. | 35.0 р. | 500 шт. | |
| Б50М10ЧН | M10 | 50 | 13 | 16 | 22 | 20 | 13.5 р. | 15.5 р. | 17.0 р. | 21.0 р. | 27.0 р. | 40.0 р. | 500 шт. | |
| Б50М10НЧН | M10 | 50 | 13 | 15 | 22 | 20 | 15.5 р. | 17.5 р. | 19.0 р. | 23.5 р. | 29.5 р. | 50.0 р. | 500 шт. | |

* Стоимость указана на изделия чёрного цвета. Актуально на первый квартал 2017 года. Стоимость цветных изделий можно уточнить у менеджеров.

Модель STG1B



Ручки-фиксаторы с лепестковой пластиковой ручкой и влитой металлической гайкой М6, М8, М10, М12.

Предназначены для фиксации или стяжки изделий между собой. Используются в медицинском и производственном оборудовании, офисной мебели, а также в штативах и осветительных приборах.

Материал: Реактопласт

Цвет: чёрный, RAL (по запросу)

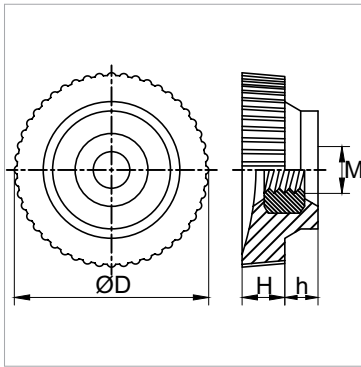
РАЗМЕРЫ И СТОИМОСТЬ ИЗДЕЛИЙ

| Артикул | Размеры, мм | | | | | | Цена за 1 шт. | | | | | | розница | 200 шт. |
|-------------|-------------|----|------|------|------|----|---------------|--------------|--------------|------------|------------|----------|---------|---------|
| | M | ØD | Ød | H | h | L | от 10 000 шт. | от 5 000 шт. | от 1 000 шт. | от 500 шт. | от 100 шт. | | | |
| STG1B406ST | M6 | 40 | 18 | 11 | 15 | 12 | 56.1 р. | 61.9 р. | 69.6 р. | 85.1 р. | 108.3 р. | 150.0 р. | 200 шт. | |
| STG1B408ST | M8 | 40 | 18 | 11 | 15 | 14 | 63.4 р. | 69.9 р. | 78.7 р. | 96.2 р. | 122.4 р. | 160.0 р. | 175 шт. | |
| STG1B508ST | M8 | 50 | 20,5 | 12,8 | 15,7 | 14 | 84.0 р. | 90.0 р. | 102.0 р. | 119.9 р. | 149.9 р. | 200.0 р. | 100 шт. | |
| STG1B5010ST | M10 | 50 | 20,5 | 12,8 | 15,7 | 18 | 94.7 р. | 101.5 р. | 115.0 р. | 135.3 р. | 169.2 р. | 250.0 р. | 100 шт. | |
| STG1B6010ST | M10 | 60 | 23 | 14 | 22 | 23 | 113.9 р. | 122.7 р. | 135.8 р. | 149.0 р. | 175.2 р. | 250.0 р. | 50 шт. | |
| STG1B6012ST | M12 | 60 | 23 | 14 | 22 | 29 | 132.7 р. | 142.9 р. | 158.2 р. | 173.5 р. | 204.1 р. | 300.0 р. | 70 шт. | |

* Стоимость указана на изделия чёрного цвета. Актуально на первый квартал 2017 года. Стоимость цветных изделий можно уточнить у менеджеров.

ПРОБКИ УНИВЕРСАЛЬНЫЕ
КОЛПАЧКИ ДЛЯ РЕЗЬБЫ
КОЛПАЧКИ НА БОЛТ / ГАЙКУ
АССОРТИМЕНТ ЗАГЛУШЕК
СТЯЖКИ И ЗАЩИТА ПРОВОДОВ
ПЛАСТИКОВЫЕ И РЕЗЬБОВЫЕ ОПОРЫ
СОЕДИНИТЕЛИ И ПЕРЕХОДНИКИ
ЗАКЛЕПКИ ТЕХНИЧЕСКИЕ
ШАЙБЫ И ВТУЛКИ
ЗАЩИТА И ФИКСАТОРЫ АРМАТУРЫ
ФИКСАТОРЫ С БОЛТОМ / ГАЙКОЙ
РУЧКИ НА ТРУБУ
КОУШИ ДЛЯ КАНАТА

Модель RDGM



Ручки-фиксаторы с круглой рифлёной рукояткой диаметром 20 мм и сквозным резьбовым отверстием М4, М5 или М6.

Используются для фиксации и стяжки изделий между собой.

Материал: Полиамид — ПА, РА, Nylon

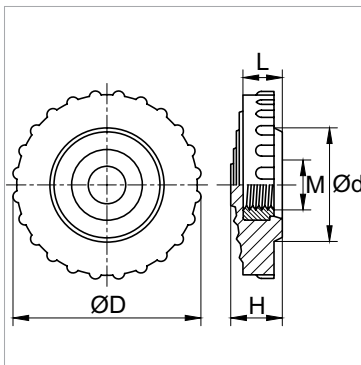
Цвет: чёрный, RAL (по запросу)

РАЗМЕРЫ И СТОИМОСТЬ ИЗДЕЛИЙ

| Артикул | Размеры, мм | | | | Цена за 1 шт. | | | | | | |
|---------|-------------|----|---|-----|---------------|--------------|--------------|------------|------------|---------|---------|
| | M | ØD | H | h | от 10 000 шт. | от 5 000 шт. | от 1 000 шт. | от 500 шт. | от 100 шт. | розница | |
| RDGM204 | M4 | 20 | 5 | 4,5 | 12,8 р. | 13,6 р. | 14,4 р. | 15,4 р. | 17,8 р. | 25,0 р. | 500 шт. |
| RDGM205 | M5 | 20 | 5 | 4,5 | 13,8 р. | 14,8 р. | 15,6 р. | 16,6 р. | 18,4 р. | 30,0 р. | 500 шт. |
| RDGM206 | M6 | 20 | 5 | 4,5 | 15,0 р. | 16,0 р. | 17,0 р. | 18,0 р. | 19,0 р. | 30,0 р. | 500 шт. |

* Стоимость указана на изделия чёрного цвета. Актуально на первый квартал 2017 года.
Стоимость цветных изделий можно уточнить у менеджеров.

Модель RFVC



Ручка-фиксатор с пластиковой рукояткой диаметром 31 мм и металлической резьбой М8.

Подходит для фиксации или стяжки изделий между собой. Используется в медицинском и производственном оборудовании, офисной мебели, а также в штативах и осветительных приборах.

Материал: Полиэтилен высокого давления (или низкой плотности) — ПВД, ПЭВД, ПЭНП, LDPE

Цвет: чёрный, белый, серый, RAL (по запросу)

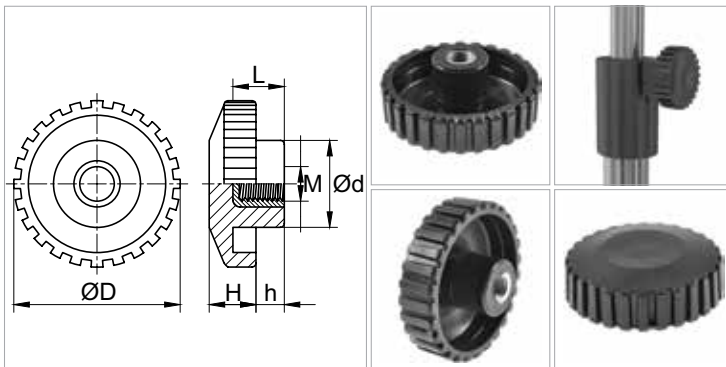
РАЗМЕРЫ И СТОИМОСТЬ ИЗДЕЛИЯ

| Артикул | Размеры, мм | | | | | Цена за 1 шт. | | | | | | |
|---------|-------------|----|------|-----|------|---------------|--------------|--------------|------------|------------|---------|-----------|
| | M | ØD | H | L | Ød | от 10 000 шт. | от 5 000 шт. | от 1 000 шт. | от 500 шт. | от 100 шт. | розница | |
| Б31М8ЧА | M8 | 31 | 10,3 | 6,9 | 18,6 | 6,0 р. | 6,5 р. | 7,0 р. | 7,5 р. | 8,0 р. | 14,0 р. | 1 000 шт. |

* Стоимость указана на изделия чёрного цвета. Актуально на первый квартал 2017 года.
Стоимость цветных изделий можно уточнить у менеджеров.

ПРОБКИ
УНИВЕРСАЛЬНЫЕ
КОЛПАЧКИ
ДЛЯ РЕЗЬБЫ
КОЛПАЧКИ
НА БОЛТ / ГАЙКУ
АССОРТИМЕНТ
ЗАГЛУШЕК
СТЯЖКИ И ЗАЩИТА
ПРОВОДОВ
ПЛАСТИКОВЫЕ
И РЕЗЬБОВЫЕ ОПОРЫ
СОЕДИНИТЕЛИ
И ПЕРЕХОДНИКИ
ЗАКЛЕПКИ
ТЕХНИЧЕСКИЕ
ШАЙБЫ
И ВТУЛКИ
ЗАЩИТА И ФИКСАТОРЫ
АРМАТУРЫ
ФИКСАТОРЫ
С БОЛТОМ / ГАЙКОЙ
РУЧКИ
НА ТРУБУ
КОУШИ
ДЛЯ КАНАТА

Модель VZC



Ручки-фиксаторы с круглой пластиковой ручкой диаметром 50 мм и влитой металлической гайкой М8, М10.

Предназначены для фиксации или стяжки изделий между собой. Используются в медицинском и производственном оборудовании, офисной мебели, а также в штативах и осветительных приборах.

Материал: Полиамид — ПА, PA, Nylon

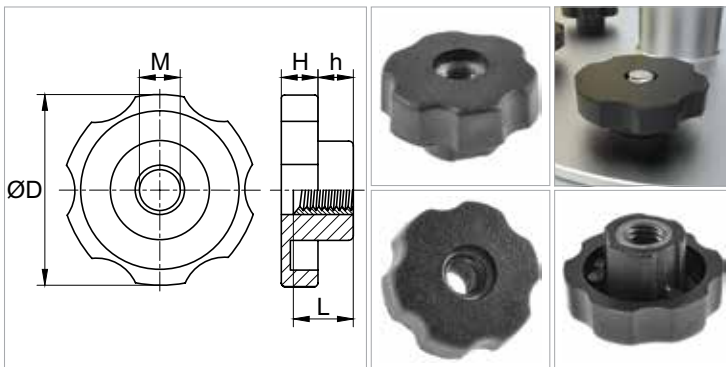
Цвет: чёрный, белый, серый, RAL (по запросу)

РАЗМЕРЫ И СТОИМОСТЬ ИЗДЕЛИЙ

| Артикул | Размеры, мм | | | | | | Цена за 1 шт. | | | | | | розница | |
|-----------|-------------|----|----|-----|----|----|---------------|--------------|--------------|------------|------------|----------|---------|--|
| | M | ØD | H | h | Ød | L | от 10 000 шт. | от 5 000 шт. | от 1 000 шт. | от 500 шт. | от 100 шт. | | | |
| 114119077 | M8 | 50 | 14 | 9,5 | 18 | 18 | 67,2 р. | 71,9 р. | 79,7 р. | 92,5 р. | 113,2 р. | 130,0 р. | 450 шт. | |
| 114119177 | M10 | 50 | 14 | 9,5 | 18 | 16 | 77,3 р. | 82,8 р. | 96,4 р. | 102,4 р. | 121,7 р. | 150,0 р. | 450 шт. | |

* Стоимость указана на изделия чёрного цвета. Актуально на первый квартал 2017 года. Стоимость цветных изделий можно уточнить у менеджеров.

Модель VFP



Ручка-фиксатор со сквозным резьбовым отверстием М8.

Легко фиксируется благодаря удобной форме ручки. Подходит для фиксации или стяжки изделий между собой. Используется в медицинском и производственном оборудовании, офисной мебели, а также в штативах и осветительных приборах.

Материал: Полистирол — ПС, PS

Цвет: чёрный, белый, серый, RAL (по запросу)

РАЗМЕРЫ И СТОИМОСТЬ ИЗДЕЛИЯ

| Артикул | Размеры, мм | | | | | Цена за 1 шт. | | | | | | розница | |
|-----------|-------------|----|----|---|----|---------------|--------------|--------------|------------|------------|---------|---------|--|
| | M | ØD | H | h | L | от 10 000 шт. | от 5 000 шт. | от 1 000 шт. | от 500 шт. | от 100 шт. | | | |
| 114126930 | M8 | 30 | 10 | 8 | 14 | 27,5 р. | 29,5 р. | 33,1 р. | 35,5 р. | 41,2 р. | 50,0 р. | 500 шт. | |

* Стоимость указана на изделия чёрного цвета. Актуально на первый квартал 2017 года. Стоимость цветных изделий можно уточнить у менеджеров.

ПРОБКИ
УНИВЕРСАЛЬНЫЕ

КОЛПАЧКИ
ДЛЯ РЕЗЬБЫ

КОЛПАЧКИ
НА БОЛТ / ГАЙКУ

АССОРТИМЕНТ
ЗАГЛУШЕК

СТЯЖКИ И ЗАЩИТА
ПРОВОДОВ

ПЛАСТИКОВЫЕ
И РЕЗЬБОВЫЕ ОПОРЫ

СОЕДИНИТЕЛИ
И ПЕРЕХОДНИКИ

ЗАКЛЕПКИ
ТЕХНИЧЕСКИЕ

ШАЙБЫ
И ВТУЛКИ

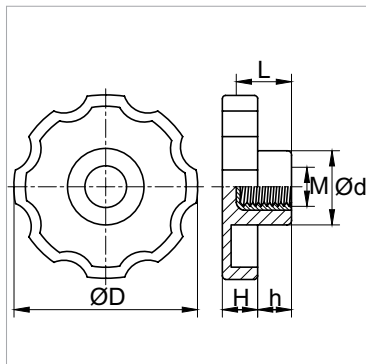
ЗАЩИТА И ФИКСАТОРЫ
АРМАТУРЫ

ФИКСАТОРЫ
С БОЛТОМ / ГАЙКОЙ

РУЧКИ
НА ТРУБУ

КОУШИ
ДЛЯ КАНАТА

Модель VCF



Ручки-фиксаторы с пластиковой лепестковой рукояткой диаметром от 30 до 60 мм и металлической резьбой М6, М8 и М10.

Предназначены для фиксации или стяжки изделий между собой. Используются в медицинском и производственном оборудовании, офисной мебели, а также в штативах и осветительных приборах.

Материал: Полистирол — ПС, PS

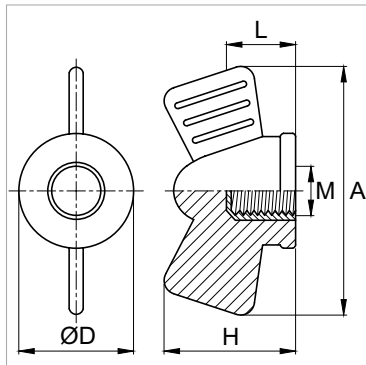
Цвет: чёрный, белый, серый, RAL (по запросу)

РАЗМЕРЫ И СТОИМОСТЬ ИЗДЕЛИЙ

| Артикул | Размеры, мм | | | | | | Цена за 1 шт. | | | | | | |
|-----------|-------------|----|----|-----|------|----|---------------|--------------|--------------|------------|------------|----------|---------|
| | M | ØD | H | h | Ød | L | от 10 000 шт. | от 5 000 шт. | от 1 000 шт. | от 500 шт. | от 100 шт. | розница | |
| 114116030 | M6 | 30 | 10 | 8 | 16 | 14 | 21.5 р. | 24.5 р. | 29.8 р. | 33.2 р. | 37.4 р. | 45.0 р. | 500 шт. |
| 114110430 | M6 | 40 | 12 | 6,5 | 16 | 14 | 32.7 р. | 38.4 р. | 44.2 р. | 53.8 р. | 76.9 р. | 100.0 р. | 250 шт. |
| 114110530 | M8 | 40 | 12 | 6,5 | 16 | 14 | 48.0 р. | 51.4 р. | 61.7 р. | 68.6 р. | 85.7 р. | 100.0 р. | 250 шт. |
| 114110930 | M8 | 40 | 12 | 15 | 16 | 20 | 55.4 р. | 59.3 р. | 71.2 р. | 79.1 р. | 98.9 р. | 120.0 р. | 250 шт. |
| 114114030 | M8 | 50 | 14 | 9,5 | 18 | 18 | 65.4 р. | 69.2 р. | 78.7 р. | 87.3 р. | 98.4 р. | 120.0 р. | 150 шт. |
| 114121130 | M8 | 60 | 15 | 9 | 18 | 18 | 68.8 р. | 74.9 р. | 87.9 р. | 94.9 р. | 106.9 р. | 130.0 р. | 150 шт. |
| 114116130 | M8 | 30 | 10 | 8 | 13,5 | 14 | 42.7 р. | 45.7 р. | 54.8 р. | 60.9 р. | 76.2 р. | 90.0 р. | 500 шт. |
| 114114230 | M10 | 50 | 14 | 9,5 | 18 | 16 | 46.7 р. | 47.8 р. | 49.6 р. | 52.4 р. | 54.5 р. | | 150 шт. |
| 114121030 | M10 | 60 | 15 | 9 | 18 | 18 | 69.5 р. | 76.7 р. | 89.3 р. | 97.6 р. | 117.5 р. | 140.0 р. | 150 шт. |

* Стоимость указана на изделия чёрного цвета. Актуально на первый квартал 2017 года. Стоимость цветных изделий можно уточнить у менеджеров.

Модель DCA



Ручки-фиксаторы с литой металлической гайкой М6 и М8 и «барашковой» рукояткой.

Предназначены для фиксации или стяжки изделий между собой. Используются в медицинском и производственном оборудовании, офисной мебели, а также в штативах и осветительных приборах.

Материал: Полистирол — ПС, PS

Цвет: чёрный, белый, серый, RAL (по запросу)

РАЗМЕРЫ И СТОИМОСТЬ ИЗДЕЛИЙ

| Артикул | Размеры, мм | | | | | Цена за 1 шт. | | | | | | |
|-----------|-------------|----|----|----|----|---------------|--------------|--------------|------------|------------|---------|---------|
| | M | A | H | L | ØD | от 10 000 шт. | от 5 000 шт. | от 1 000 шт. | от 500 шт. | от 100 шт. | розница | |
| 114111430 | M6 | 44 | 25 | 11 | 20 | 35.7 р. | 38.2 р. | 45.8 р. | 50.9 р. | 63.7 р. | 75.0 р. | 500 шт. |
| 114111530 | M8 | 44 | 25 | 14 | 20 | 42.2 р. | 45.2 р. | 54.3 р. | 60.3 р. | 75.4 р. | 90.0 р. | 500 шт. |

* Стоимость указана на изделия чёрного цвета. Актуально на первый квартал 2017 года. Стоимость цветных изделий можно уточнить у менеджеров.

ПРОБКИ
УНИВЕРСАЛЬНЫЕ

КОЛПАЧКИ
ДЛЯ РЕЗЬБЫ

КОЛПАЧКИ
НА БОЛТ / ГАЙКУ

АССОРТИМЕНТ
ЗАГЛУШЕК

СТЯЖКИ И ЗАЩИТА
ПРОВОДОВ

ПЛАСТИКОВЫЕ
И РЕЗЬБОВЫЕ ОПОРЫ

СОЕДИНИТЕЛИ
И ПЕРЕХОДНИКИ

ЗАКЛЕПКИ
ТЕХНИЧЕСКИЕ

ШАЙБЫ
И ВТУЛКИ

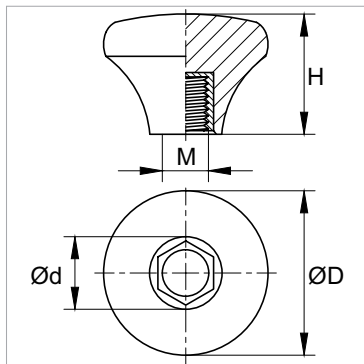
ЗАЩИТА И ФИКСАТОРЫ
АРМАТУРЫ

ФИКСАТОРЫ
С БОЛТОМ / ГАЙКОЙ

РУЧКИ
НА ТРУБУ

КОУШИ
ДЛЯ КАНАТА

Модель KNOG42



Ручки-гайки с пластиковой конусообразной рукояткой и влитой металлической гайкой М6, М8, М10.

Материал: Полипропилен — ПП, РР

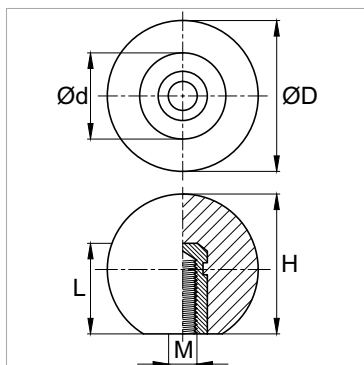
Цвет: чёрный

РАЗМЕРЫ И СТОИМОСТЬ ИЗДЕЛИЙ

| Артикул | Размеры, мм | | | | Цена за 1 шт. | | | | | | |
|-----------|-------------|----|----|----|---------------|--------------|--------------|------------|------------|---------|--|
| | M | ØD | H | Ød | от 10 000 шт. | от 5 000 шт. | от 1 000 шт. | от 500 шт. | от 100 шт. | розница | |
| БК42М6ЧС | M6 | 42 | 30 | 21 | по запросу | | | | | | |
| БК42М8ЧС | M8 | 42 | 30 | 21 | по запросу | | | | | | |
| БК42М10ЧС | M10 | 42 | 30 | 21 | по запросу | | | | | | |

* Стоимость изделий можно уточнить у менеджеров.

Модель ККВ



Термостойкие ручки-фиксаторы с влитой металлической гайкой М5, М6, М8, М10 или М12 и рукояткой в форме шара.

Диаметр рукоятки — от 20 до 50 мм.

Материал: Реактопласт

Цвет: чёрный, белый, серый, RAL (по запросу)

РАЗМЕРЫ И СТОИМОСТЬ ИЗДЕЛИЙ

| Артикул | Размеры, мм | | | | | | Цена за 1 шт. | | | | | | |
|-------------|-------------|----|------|------|------|----|---------------|--------------|--------------|------------|------------|----------|---------|
| | M | ØD | Ød | H | h | L | от 10 000 шт. | от 5 000 шт. | от 1 000 шт. | от 500 шт. | от 100 шт. | розница | |
| STG1B406ST | M6 | 40 | 18 | 11 | 15 | 12 | 56.1 р. | 61.9 р. | 69.6 р. | 85.1 р. | 108.3 р. | 150.0 р. | 200 шт. |
| STG1B408ST | M8 | 40 | 18 | 11 | 15 | 14 | 63.4 р. | 69.9 р. | 78.7 р. | 96.2 р. | 122.4 р. | 160.0 р. | 175 шт. |
| STG1B508ST | M8 | 50 | 20,5 | 12,8 | 15,7 | 14 | 84.0 р. | 90.0 р. | 102.0 р. | 119.9 р. | 149.9 р. | 200.0 р. | 100 шт. |
| STG1B5010ST | M10 | 50 | 20,5 | 12,8 | 15,7 | 18 | 94.7 р. | 101.5 р. | 115.0 р. | 135.3 р. | 169.2 р. | 250.0 р. | 100 шт. |
| STG1B6010ST | M10 | 60 | 23 | 14 | 22 | 23 | 113.9 р. | 122.7 р. | 135.8 р. | 149.0 р. | 175.2 р. | 250.0 р. | 50 шт. |
| STG1B6012ST | M12 | 60 | 23 | 14 | 22 | 29 | 132.7 р. | 142.9 р. | 158.2 р. | 173.5 р. | 204.1 р. | 300.0 р. | 70 шт. |

* Стоимость указана на изделия чёрного цвета. Актуально на первый квартал 2017 года. Стоимость цветных изделий можно уточнить у менеджеров.

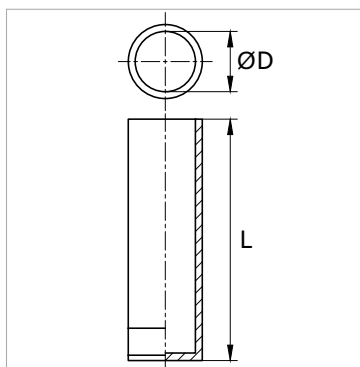


РУЧКИ НА ТРУБУ



ПРОБКИ УНИВЕРСАЛЬНЫЕ
КОЛПАЧКИ ДЛЯ РЕЗЬБЫ
КОЛПАЧКИ НА БОЛТ / ГАЙКУ
АССОРТИМЕНТ ЗАГЛУШЕК
СТЯЖКИ И ЗАЩИТА ПРОВОДОВ
ПЛАСТИКОВЫЕ И РЕЗЬБОВЫЕ ОПОРЫ
СОЕДИНИТЕЛИ И ПЕРЕХОДНИКИ
ЗАКЛЕПКИ ТЕХНИЧЕСКИЕ
ШАЙБЫ И ВТУЛКИ
ЗАЩИТА И ФИКСАТОРЫ АРМАТУРЫ
ФИКСАТОРЫ С БОЛТОМ / ГАЙКОЙ
РУЧКИ НА ТРУБУ
КОУШИ ДЛЯ КАНАТА

Модель RRRP



Рифлёная ручка без сквозного отверстия.

Длина изделия — 130 мм. Надевается на трубу диаметром 32 мм (подходит под ДУ25).

Материал: Термоэластопласт — TPE

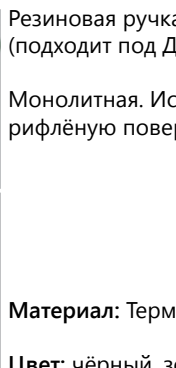
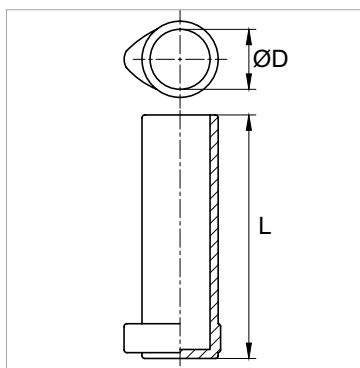
Цвет: зелёный, чёрный, жёлтый, синий

РАЗМЕРЫ И СТОИМОСТЬ ИЗДЕЛИЯ

| Артикул | Размеры, мм | | Цена за 1 шт. | | | | | | |
|----------|-------------|-----|---------------|--------------|--------------|------------|------------|---------|--|
| | ØD | L | от 10 000 шт. | от 5 000 шт. | от 1 000 шт. | от 500 шт. | от 100 шт. | розница | |
| РЧ32М23К | 32 | 130 | 36.0 р. | 39.5 р. | 44.8 р. | 49.5 р. | 54.0 р. | 65.0 р. | |

* Актуально на первый квартал 2017 года.

Модель RRNT



Резиновая ручка на круглую трубу диаметром 32 мм (подходит под ДУ25).

Монолитная. Используется в силовых тренажёрах. Имеет рифлёную поверхность.

Материал: Термоэластопласт — TPE

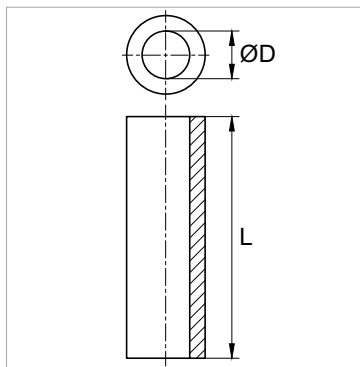
Цвет: чёрный, зелёный, жёлтый, синий

РАЗМЕРЫ И СТОИМОСТЬ ИЗДЕЛИЯ

| Артикул | Размеры, мм | | Цена за 1 шт. | | | | | | |
|---------|-------------|-----|---------------|--------------|--------------|------------|------------|---------|---------|
| | ØD | L | от 10 000 шт. | от 5 000 шт. | от 1 000 шт. | от 500 шт. | от 100 шт. | розница | |
| РЧ32ДЧК | 32 | 130 | 36.0 р. | 39.5 р. | 44.8 р. | 49.5 р. | 54.0 р. | 65.0 р. | 250 шт. |

* Актуально на первый квартал 2017 года.

Модель RRN



Резиновая сквозная ручка на круглую трубу диаметром 32 мм.

Используется для тренажёров. Рифлёная поверхность препятствует скольжению рук.

Материал: Термоэластопласт — TPE

Цвет: зелёный, чёрный, жёлтый, синий

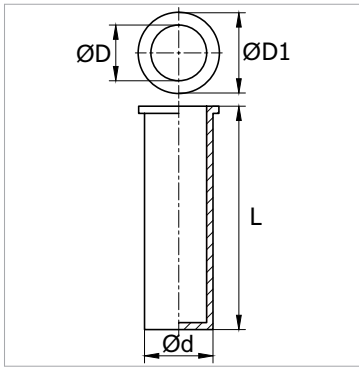
РАЗМЕРЫ И СТОИМОСТЬ ИЗДЕЛИЯ

| Артикул | Размеры, мм | | Цена за 1 шт. | | | | | | |
|----------|-------------|-----|---------------|--------------|--------------|------------|------------|---------|---------|
| | ØD | L | от 10 000 шт. | от 5 000 шт. | от 1 000 шт. | от 500 шт. | от 100 шт. | розница | |
| РЧ32М33К | 32 | 130 | 36.0 р. | 39.5 р. | 44.8 р. | 49.5 р. | 54.0 р. | 65.0 р. | 250 шт. |

* Актуально на первый квартал 2017 года.



Модель МАС



Ручки на трубу круглого сечения.

Имеют рифлёную поверхность. Применяются для садовых тачек и силовых тренажёров.

Материал: Полиэтилен — ПЭ, РЕ

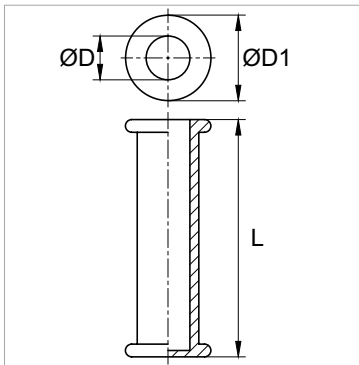
Цвет: чёрный, красный, жёлтый, RAL (по запросу)

РАЗМЕРЫ И СТОИМОСТЬ ИЗДЕЛИЯ

| Артикул | Размеры, мм | | | | Цена за 1 шт. | | | | | | |
|-----------|-------------|----|------|----|---------------|--------------|--------------|------------|------------|---------|---------|
| | ØD | L | ØD1 | Ød | от 10 000 шт. | от 5 000 шт. | от 1 000 шт. | от 500 шт. | от 100 шт. | розница | |
| 120123302 | 28 | 92 | 35,5 | 34 | 17.0 р. | 20.0 р. | 22.0 р. | 25.0 р. | 34.0 р. | 50.0 р. | 600 шт. |
| 120123802 | 30 | 92 | 35,5 | 34 | 17.0 р. | 20.0 р. | 22.0 р. | 25.0 р. | 34.0 р. | 50.0 р. | 600 шт. |
| 120123902 | 32 | 92 | 35,5 | 34 | 17.0 р. | 20.0 р. | 22.0 р. | 25.0 р. | 34.0 р. | 50.0 р. | 600 шт. |

* Актуально на первый квартал 2017 года.

Модель RFT



Ручки на трубу круглого сечения.

Имеют рифлёную поверхность. Применяются для садовых тачек и силовых тренажёров.

Материал: Полиэтилен — ПЭ, РЕ

Цвет: чёрный, красный, жёлтый, RAL (по запросу)

РАЗМЕРЫ И СТОИМОСТЬ ИЗДЕЛИЯ

| Артикул | Размеры, мм | | | Цена за 1 шт. | | | | | | |
|---------|-------------|-----|-----|---------------|--------------|--------------|------------|------------|---------|---------|
| | ØD | L | ØD1 | от 10 000 шт. | от 5 000 шт. | от 1 000 шт. | от 500 шт. | от 100 шт. | розница | |
| Р420ЧХ | 20 | 110 | 26 | 25.0 р. | 28.0 р. | 32.0 р. | 34.0 р. | 37.0 р. | 45.0 р. | 500 шт. |
| Р421ЧХ | 21 | 135 | 38 | 25.0 р. | 28.0 р. | 32.0 р. | 34.0 р. | 37.0 р. | 45.0 р. | 200 шт. |

* Актуально на первый квартал 2017 года.

ПРОБКИ
УНИВЕРСАЛЬНЫЕ

КОЛПАЧКИ
ДЛЯ РЕЗЬБЫ

КОЛПАЧКИ
НА БОЛТ / ГАЙКУ

АССОРТИМЕНТ
ЗАГЛУШЕК

СТЯЖКИ И ЗАЩИТА
ПРОВОДОВ

ПЛАСТИКОВЫЕ
И РЕЗЬБОВЫЕ ОПОРЫ

СОЕДИНИТЕЛИ
И ПЕРЕХОДНИКИ

ЗАКЛЕПКИ
ТЕХНИЧЕСКИЕ

ШАЙБЫ
И ВТУЛКИ

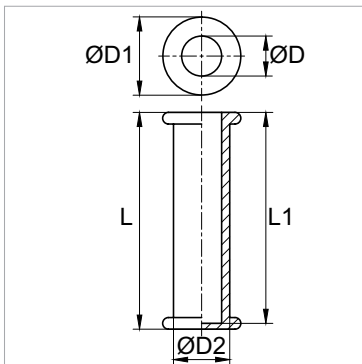
ЗАЩИТА И ФИКСАТОРЫ
АРМАТУРЫ

ФИКСАТОРЫ
С БОЛТОМ / ГАЙКОЙ

РУЧКИ
НА ТРУБУ

КОУШИ
ДЛЯ КАНАТА

Модель PLR



Резиновая ручка для труб круглого сечения диаметром 25–27 мм.

Используется для спортивных тренажёров. Имеет рифлёную поверхность.



Материал: Каучук

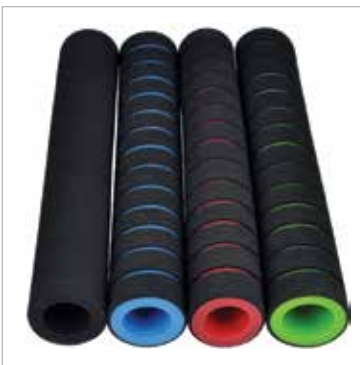
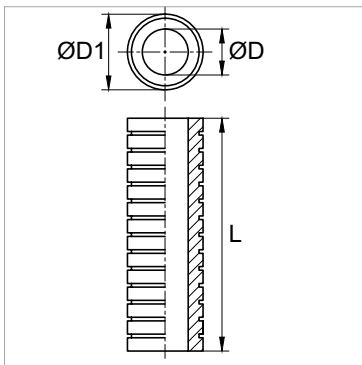
Цвет: чёрный

РАЗМЕРЫ И СТОИМОСТЬ ИЗДЕЛИЯ

| Артикул | Размеры, мм | | | | | Цена за 1 шт. | | | | | | |
|---------|-------------|-----|-----|-----|-----|---------------|--------------|--------------|------------|------------|---------|---------|
| | ØD | L | L1 | ØD1 | ØD2 | от 10 000 шт. | от 5 000 шт. | от 1 000 шт. | от 500 шт. | от 100 шт. | розница | |
| Р425ЧТИ | 25-27 | 119 | 117 | 44 | 30 | 30.0 р. | 33.5 р. | 38.8 р. | 43.5 р. | 48.0 р. | 50.0 р. | 500 шт. |

* Актуально на первый квартал 2017 года.

Модель RRNT



Неопреновая ручка на трубу круглого сечения диаметром 20–30 мм.

Используется в тренажёрах, турниках, брусьях, шведских стенках.



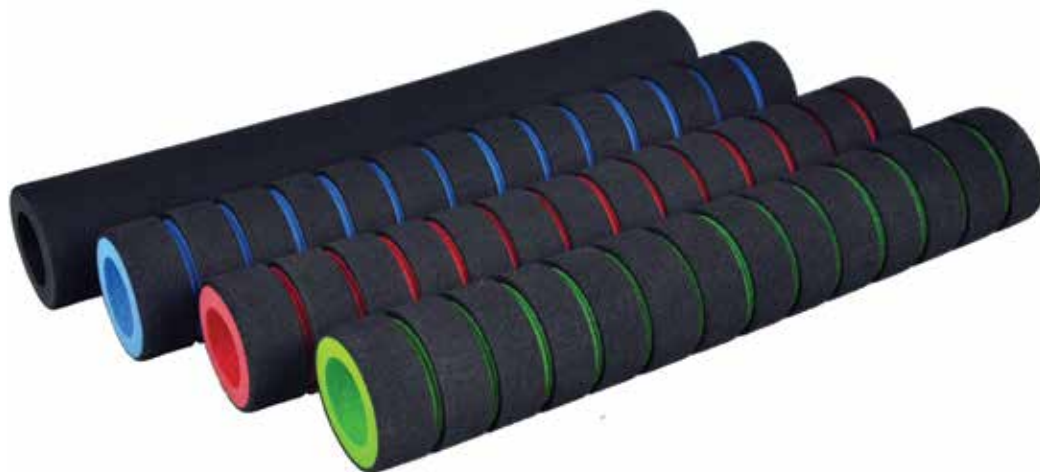
Материал: Неопрен (Каучук)

Цвет: чёрный, чёрный/оранжевый, чёрный/красный, чёрный/синий

РАЗМЕРЫ И СТОИМОСТЬ ИЗДЕЛИЯ

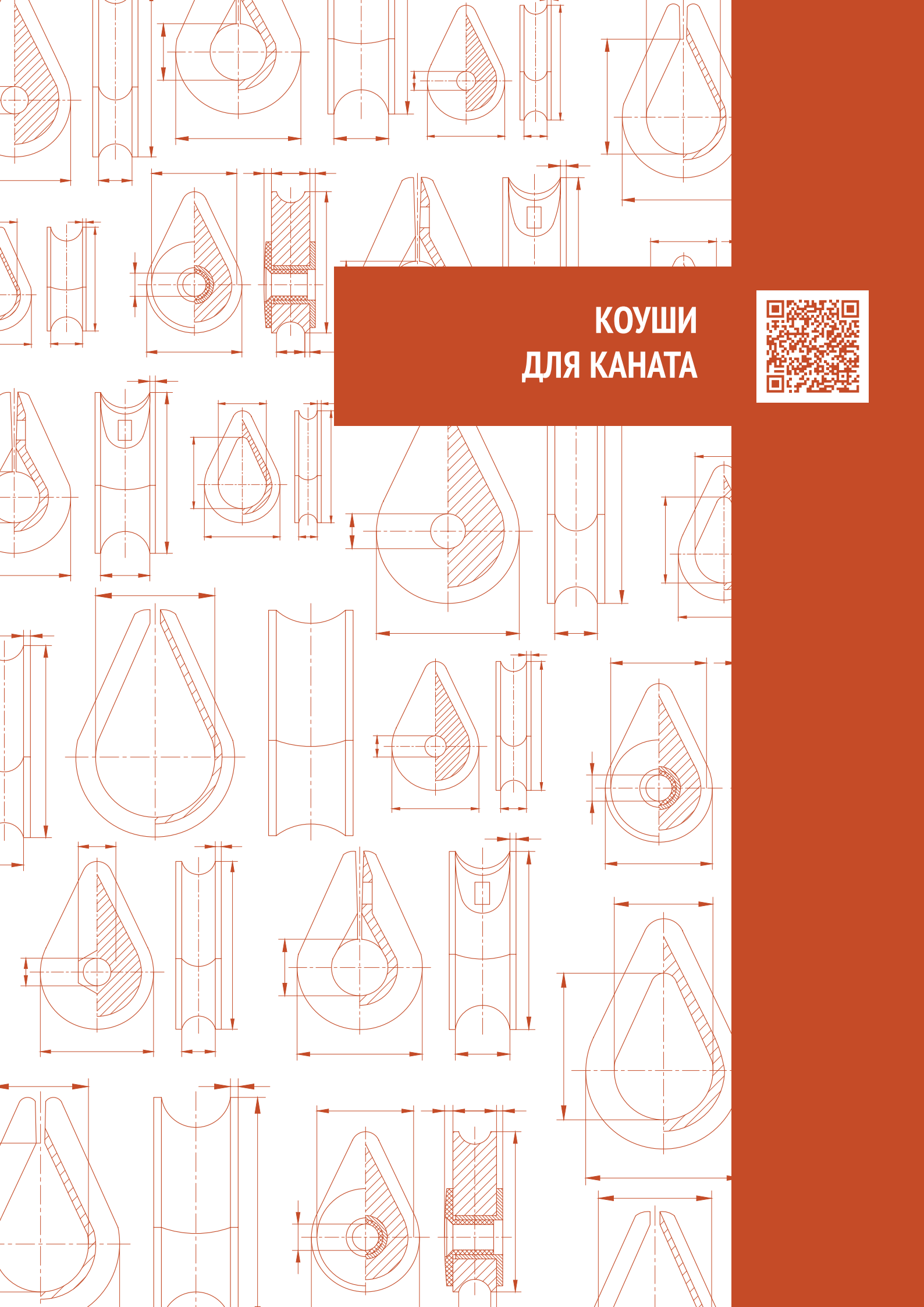
| Артикул | Размеры, мм | | | Цена за 1 шт. | | | | | | |
|------------|-------------|-----|-----|---------------|--------------|--------------|------------|------------|---------|-------|
| | ØD | L | ØD1 | от 10 000 шт. | от 5 000 шт. | от 1 000 шт. | от 500 шт. | от 100 шт. | розница | |
| Р420-30ЧКС | 20-30 | 220 | 32 | 39.5 р. | 44.8 р. | 49.5 р. | 54.0 р. | 65.0 р. | 75.0 р. | 4 шт. |

* Актуально на первый квартал 2017 года.

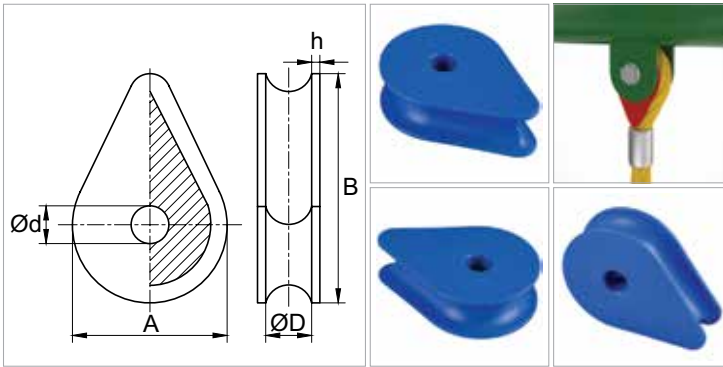


ПРОБКИ УНИВЕРСАЛЬНЫЕ
КОЛПАЧКИ ДЛЯ РЕЗЬБЫ
КОЛПАЧКИ НА БОЛТ / ГАЙКУ
АССОРТИМЕНТ ЗАГЛУШЕК
СТЯЖКИ И ЗАЩИТА ПРОВОДОВ
ПЛАСТИКОВЫЕ И РЕЗЬБОВЫЕ ОПОРЫ
СОЕДИНИТЕЛИ И ПЕРЕХОДНИКИ
ЗАКЛЕПКИ ТЕХНИЧЕСКИЕ
ШАЙБЫ И ВТУЛКИ
ЗАЩИТА И ФИКСАТОРЫ АРМАТУРЫ
ФИКСАТОРЫ С БОЛТОМ / ГАЙКОЙ
РУЧКИ НА ТРУБУ
КОУШИ ДЛЯ КАНАТА

**КОУШИ
ДЛЯ КАНАТА**



Модель KPD



Пластиковый цельный коуш для каната диаметром 16 мм.

Применяется для крепления канатных конструкций при помощи болта М10, за счёт которого коуш можно присоединить под любым углом. Канат фиксируется обжимной гильзой. Соединение выдерживает нагрузку до 29.4 kN.

Материал: Полиамид-6 — ПА-6, PA6, Nylon 6

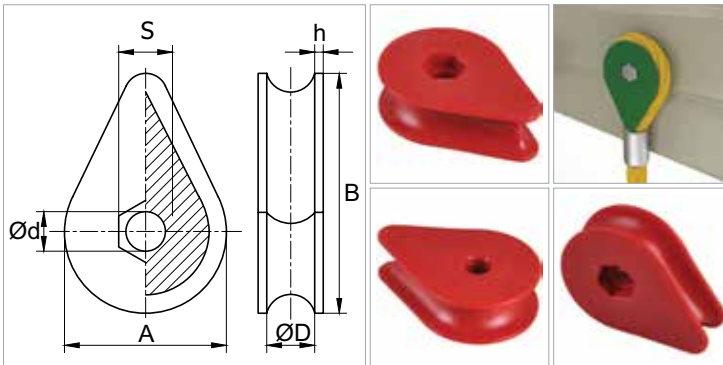
Цвет: чёрный, красный, синий, зелёный, жёлтый

РАЗМЕРЫ И СТОИМОСТЬ ИЗДЕЛИЯ

| Артикул | Размеры, мм | | | | | | Цена за 1 шт. | | | | | | розница | 350 шт. |
|---------|-------------|----|----|----|----|---|---------------|--------------|--------------|------------|------------|----------|---------|---------|
| | Канат Ø | ØD | Ød | A | B | h | от 10 000 шт. | от 5 000 шт. | от 1 000 шт. | от 500 шт. | от 100 шт. | | | |
| КШ1ЖН | 16 | 17 | 11 | 54 | 75 | 2 | 52.0 р. | 58.0 р. | 65.0 р. | 73.0 р. | 85.0 р. | 100.0 р. | 350 шт. | |

* Актуально на первый квартал 2017 года.

Модель FTWH



Пластиковый цельнолитой коуш для каната диаметром 16 мм.

Имеет шестигранное отверстие под болт М10, за счёт которого коуш можно присоединить под любым углом. Канатное соединение выдерживает нагрузку до 27.6 kN.

Материал: Полиамид-6 — ПА-6, PA6, Nylon 6

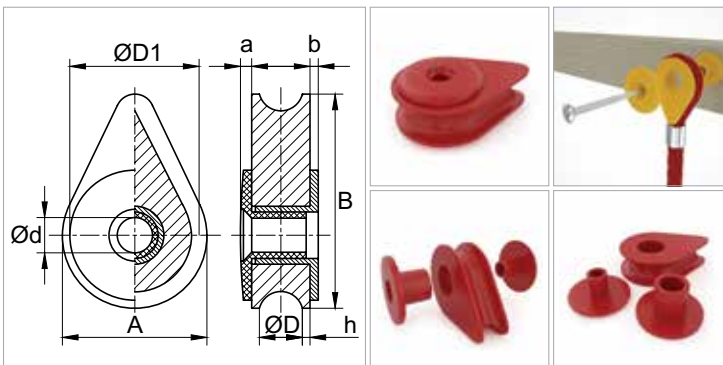
Цвет: чёрный, красный, синий, зелёный, жёлтый

РАЗМЕРЫ И СТОИМОСТЬ ИЗДЕЛИЯ

| Артикул | Размеры, мм | | | | | | | Цена за 1 шт. | | | | | | розница | 50 шт. |
|---------|-------------|----|-----|----|----|----|---|---------------|--------------|--------------|------------|------------|----------|---------|--------|
| | Канат Ø | ØD | Ød | S | A | B | h | от 10 000 шт. | от 5 000 шт. | от 1 000 шт. | от 500 шт. | от 100 шт. | | | |
| 100705 | 16 | 17 | M10 | 17 | 54 | 75 | 2 | 195.0 р. | 205.0 р. | 210.0 р. | 220.0 р. | 225.0 р. | 235.0 р. | 50 шт. | |

* Актуально на первый квартал 2017 года.

Модель MT



Пластиковый цельный коуш для каната диаметром 16 мм.

Применяется для крепления канатных конструкций и ограждений. Имеет втулку, позволяющую коушу вращаться вокруг своей оси. Фиксируется саморезом. Канатное соединение выдерживает нагрузку до 27.6 kN.

Материал: Полиамид-6 — ПА-6, PA6, Nylon 6

Цвет: чёрный, красный, синий, зелёный, жёлтый

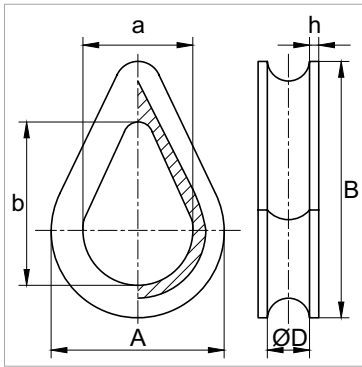
РАЗМЕРЫ И СТОИМОСТЬ ИЗДЕЛИЯ

| Артикул | Размеры, мм | | | | | | | | | Цена за 1 шт. | | | | | | розница | 330.0 р. |
|---------|-------------|----|----|-----|---|-----|-----|----|----|---------------|--------------|--------------|------------|------------|----------|---------|----------|
| | Канат Ø | ØD | Ød | ØD1 | a | b | h | A | B | от 10 000 шт. | от 5 000 шт. | от 1 000 шт. | от 500 шт. | от 100 шт. | | | |
| 100706 | 16 | 17 | 9 | 45 | 8 | 4,5 | 2,5 | 54 | 75 | 275.0 р. | 285.0 р. | 295.0 р. | 310.0 р. | 320.0 р. | 330.0 р. | | |

* Актуально на первый квартал 2017 года.

ПРОБКИ
УНИВЕРСАЛЬНЫЕ
КОЛПАЧКИ
ДЛЯ РЕЗЬБЫ
КОЛПАЧКИ
НА БОЛТ / ГАЙКУ
АССОРТИМЕНТ
ЗАГЛУШЕК
СТЯЖКИ И ЗАЩИТА
ПРОВОДОВ
ПЛАСТИКОВЫЕ
И РЕЗЬБОВЫЕ ОПОРЫ
СОЕДИНИТЕЛИ
И ПЕРЕХОДНИКИ
ЗАКЛЕПКИ
ТЕХНИЧЕСКИЕ
ШАЙБЫ
И ВТУЛКИ
ЗАЩИТА И ФИКСАТОРЫ
АРМАТУРЫ
ФИКСАТОРЫ
С БОЛТОМ / ГАЙКОЙ
РУЧКИ
НА ТРУБУ
КОУШИ
ДЛЯ КАНАТА

Модель OT



Пластиковый закрытый коуш для каната диаметром 16 мм.

Используется для крепления канатных конструкций в комплекте с крепёжной скобой. Канатное соединение выдерживает нагрузку до 28.8 kN.

Материал: Полиамид-6 — ПА-6, PA6, Nylon 6

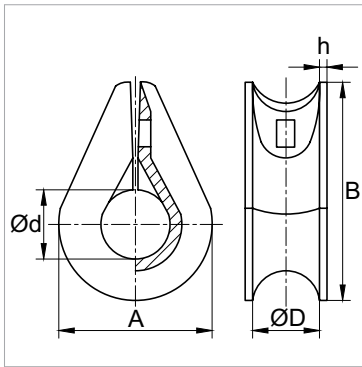
Цвет: чёрный, красный, синий, зелёный, жёлтый

РАЗМЕРЫ И СТОИМОСТЬ ИЗДЕЛИЯ

| Артикул | Размеры, мм | | | | | | | Цена за 1 шт. | | | | | | |
|---------|-------------|----|----|----|----|----|---|---------------|--------------|--------------|------------|------------|----------|--------|
| | Канат Ø | ØD | A | B | a | b | h | от 10 000 шт. | от 5 000 шт. | от 1 000 шт. | от 500 шт. | от 100 шт. | розница | |
| 100703 | Ø16 | 17 | 64 | 95 | 40 | 56 | 2 | 68.0 р. | 76.0 р. | 86.0 р. | 92.0 р. | 96.0 р. | 106.0 р. | 50 шт. |

* Актуально на первый квартал 2017 года.

Модель OST



Пластиковый открытый коуш для каната диаметром 16 мм.

Используется для крепления канатных конструкций в комплекте с рым-болтом или метрическим кольцом. Канатное соединение выдерживает нагрузку до 38.5 kN. Применяется с обжимной гильзой.

Материал: Полиамид-6 — ПА-6, PA6, Nylon 6

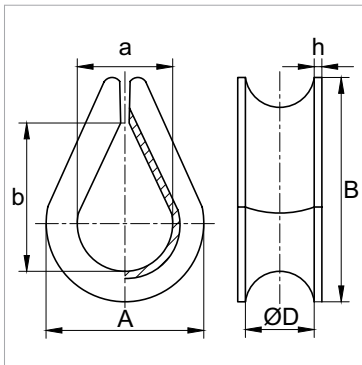
Цвет: чёрный, красный, синий, зелёный, жёлтый

РАЗМЕРЫ И СТОИМОСТЬ ИЗДЕЛИЯ

| Артикул | Размеры, мм | | | | | | | Цена за 1 шт. | | | | | | |
|---------|-------------|----|----|----|----|-----|---------------|---------------|--------------|------------|------------|---------|--------|--|
| | Канат Ø | ØD | Ød | A | B | h | от 10 000 шт. | от 5 000 шт. | от 1 000 шт. | от 500 шт. | от 100 шт. | розница | | |
| 100702 | 16 | 16 | 16 | 37 | 53 | 2,5 | 50.0 р. | 52.0 р. | 56.0 р. | 58.0 р. | 60.0 р. | 70.0 р. | 50 шт. | |

* Актуально на первый квартал 2017 года.

Модель TWG



Металлический разъёмный коуш для каната диаметром 16 мм.

Используется для крепления канатных конструкций. Крепится к балке при помощи рым-болта, метрического кольца, крепёжной скобы или другого такелажного элемента.

Материал: Оцинкованная сталь

Цвет: металл

РАЗМЕРЫ И СТОИМОСТЬ ИЗДЕЛИЯ

| Артикул | Размеры, мм | | | | | | | Цена за 1 шт. | | | | | | |
|----------|-------------|------|----|----|----|----|-----|---------------|--------------|--------------|------------|------------|---------|--|
| | Канат Ø | ØD | a | b | A | B | h | от 10 000 шт. | от 5 000 шт. | от 1 000 шт. | от 500 шт. | от 100 шт. | розница | |
| S04-1000 | 16 | 16,5 | 30 | 70 | 52 | 92 | 2,5 | 38.0 р. | 46.0 р. | 50.0 р. | 54.0 р. | 60.0 р. | 70.0 р. | |

* Актуально на первый квартал 2017 года.

ПРОБКИ
УНИВЕРСАЛЬНЫЕ

КОЛПАЧКИ
ДЛЯ РЕЗЬБЫ

КОЛПАЧКИ
НА БОЛТ / ГАЙКУ

АССОРТИМЕНТ
ЗАГЛУШЕК

СТЯЖКИ И ЗАЩИТА
ПРОВОДОВ

ПЛАСТИКОВЫЕ
И РЕЗЬБОВЫЕ ОПОРЫ

СОЕДИНИТЕЛИ
И ПЕРЕХОДНИКИ

ЗАКЛЕПКИ
ТЕХНИЧЕСКИЕ

ШАЙБЫ
И ВТУЛКИ

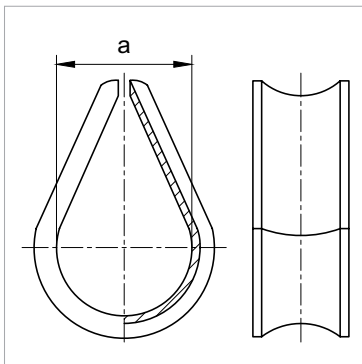
ЗАЩИТА И ФИКСАТОРЫ
АРМАТУРЫ

ФИКСАТОРЫ
С БОЛТОМ / ГАЙКОЙ

РУЧКИ
НА ТРУБУ

КОУШИ
ДЛЯ КАНАТА

Модель МТН



Металлические разъёмные коуши для каната диаметром 16 мм.

Применяются для крепления канатных конструкций. Крепятся к балке при помощи рым-болта, метрического кольца, крепёжной скобы или другого такелажного элемента.

Материал: Нержавеющая сталь

Цвет: металл

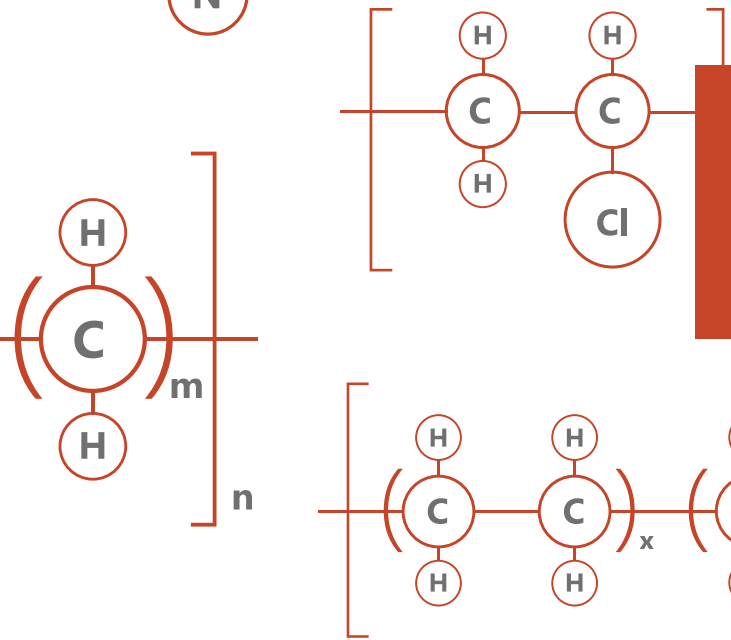
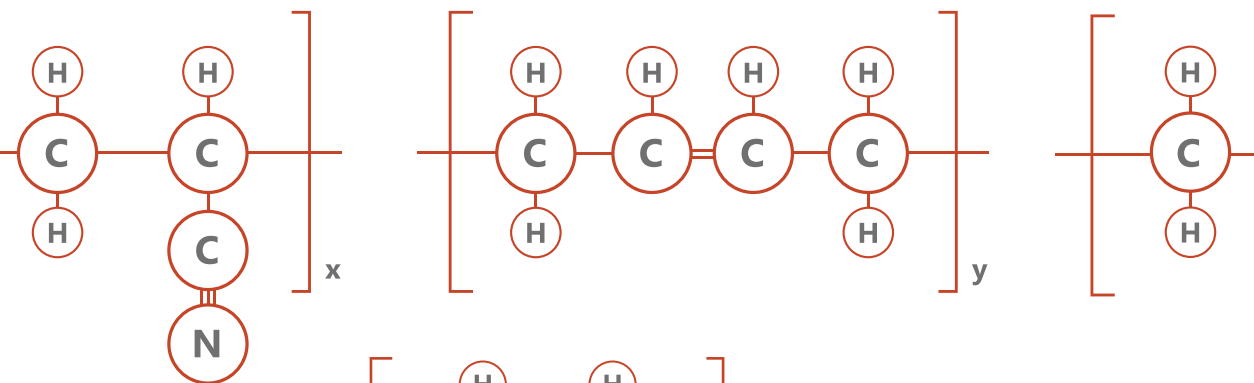
РАЗМЕРЫ И СТОИМОСТЬ ИЗДЕЛИЙ

| Артикул | Размеры, мм | | Цена за 1 шт. | | | | | розница | |
|-----------------|-------------|----|---------------|--------------|--------------|------------|------------|---------|--|
| | Канат Ø | a | от 10 000 шт. | от 5 000 шт. | от 1 000 шт. | от 500 шт. | от 100 шт. | | |
| 867.010.010.002 | 16 | 33 | по запросу | | | | | 250 шт. | |
| 867.010.020.002 | 16 | 33 | по запросу | | | | | 150 шт. | |

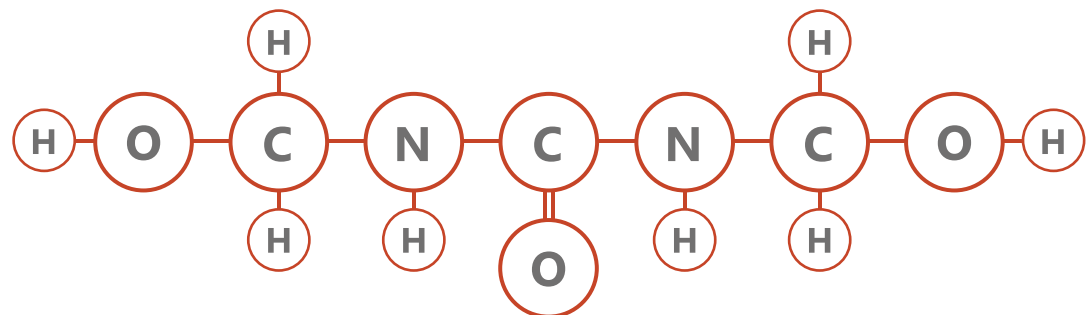
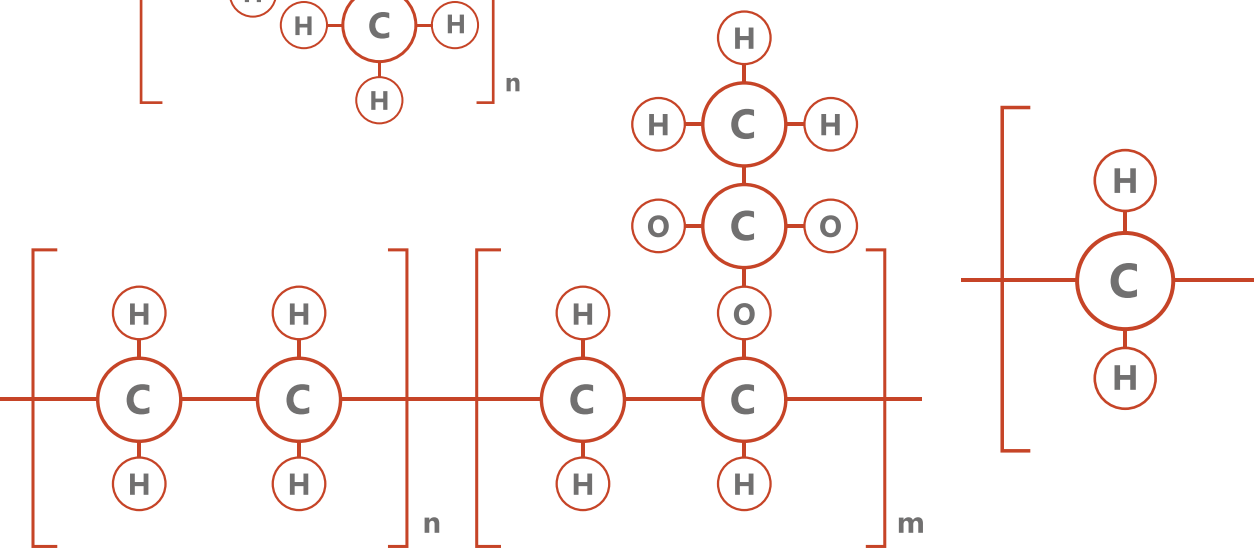
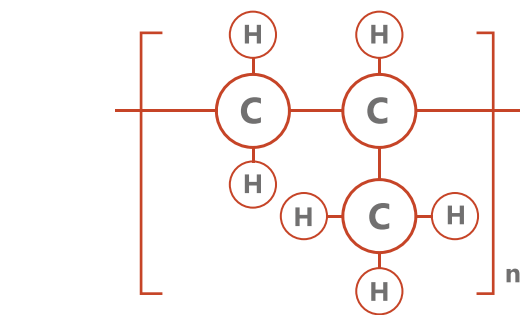
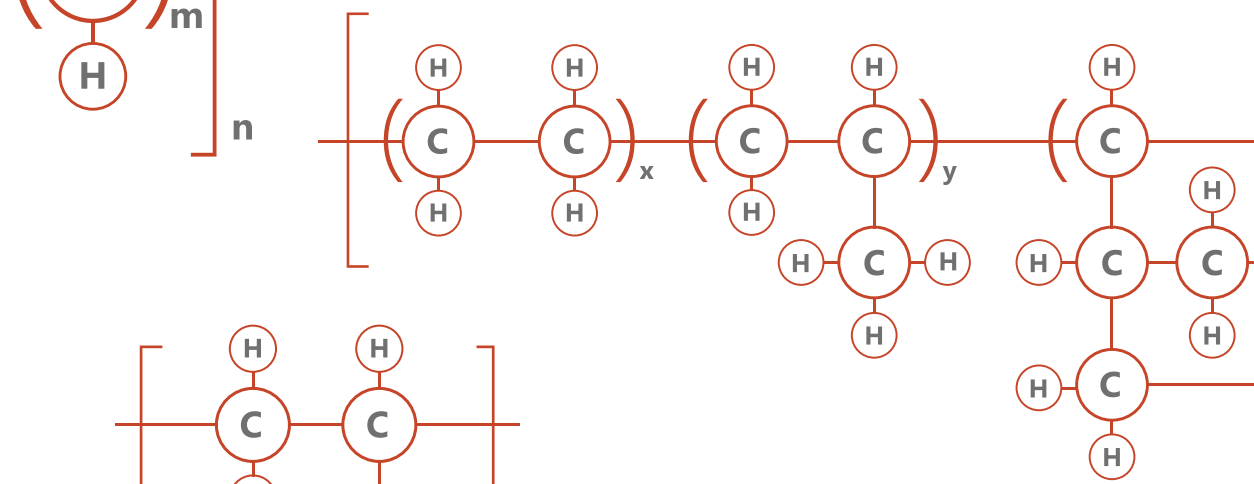
* Стоимость изделий можно уточнить у менеджеров.



ПРОБКИ
УНИВЕРСАЛЬНЫЕ
КОЛПАЧКИ
ДЛЯ РЕЗЬБЫ
КОЛПАЧКИ
НА БОЛТ / ГАЙКУ
АССОРТИМЕНТ
ЗАГЛУШЕК
СТЯЖКИ И ЗАЩИТА
ПРОВОДОВ
ПЛАСТИКОВЫЕ
И РЕЗЬБОВЫЕ
ОПОРЫ
СОЕДИНИТЕЛИ
И ПЕРЕХОДНИКИ
ЗАКЛЕПКИ
ТЕХНИЧЕСКИЕ
ШАЙБЫ
И ВТУЛКИ
ЗАЩИТА И ФИКСАТОРЫ
АРМАТУРЫ
ФИКСАТОРЫ
С БОЛТОМ / ГАЙКОЙ
РУЧКИ
НА ТРУБУ
КОУШИ
ДЛЯ КАНАТА



МАТЕРИАЛЫ



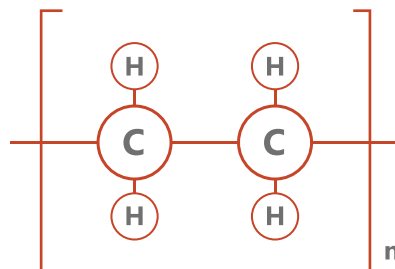
ПОЛИЭТИЛЕН (PE, PE, ПНД, HDPE, ПВД, LDPE)

Полиэтилен — твёрдый полимер белого цвета, его производство занимает 35% от общего объёма выпускаемого пластика.

В зависимости от заданных условий — температуры и давления — можно получить два вида PE: полиэтилен низкой плотности или высокого давления (ПВД, ПЭВД, ПЭНП, LDPE) и полиэтилен высокой плотности или низкого давления (ПНД, ПЭНД, ПЭВП, HDPE). Изделия из полиэтилена обладают хорошей электроизоляцией, они долговечны, устойчивы к морозам и разрушающим факторам окружающей среды, безвредны для человека. Такие характеристики позволяют использовать полиэтилен в строительстве и медицине, производстве упаковочных материалов, изоляции электропроводов и производстве конструкций для спортивных комплексов и детских площадок.

ПНД имеет более высокую кристалличность и плотность, по сравнению с ПВД, поэтому изделия из него обладают большей прочностью, жёсткостью и устойчивостью к механическим воздействиям. Из него изготавливают крепёжные и опорные элементы мебельной фурнитуры, соединители для труб в торговых конструкциях, шайбы и колпачки для защиты внутренней и наружной резьбы болтов и гаек.

ПВД является более мягким, пластичным полимером, по сравнению с ПНД. Изделия из этого материала отличаются гладкостью, эластичностью, гибкостью, хорошей электроизоляцией, стойкостью к ударам и влажности. Благодаря этим свойствам материал используется для изготовления кабельной электроизоляции и в производстве упаковочной продукции: плёнки, контейнеров и пакетов. Также из ПВД изготавливают заглушки и опоры, защищающие деревянные и металлические части мебельных конструкций от механических повреждений, коррозии и попадания влаги, а пол — от царапин при перемещении.



Характеристики полиэтилена:

- ▶ устойчивость к механическим повреждениям;
- ▶ стойкость к влажности;
- ▶ устойчивость к маслам, растворам солей, кислотам и щелочам;
- ▶ хорошая электроизоляция;
- ▶ морозостойкость и теплостойкость; рабочий температурный режим: от $-70\text{ }^{\circ}\text{C}$ до $+100\text{ }^{\circ}\text{C}$.

ПОЛИПРОПИЛЕН (ПП, РР)



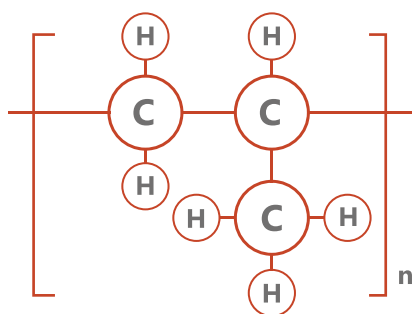
Полипропилен — твёрдый, прочный, износостойкий полимер. Используется в машиностроении, медицинской отрасли, производстве резервуаров, строительстве сетей тепло-, водо- и электроснабжения.

Благодаря хорошей электроизоляции, устойчивости к влажности и нагреву, полипропилен широко применяется в производстве различных заглушек, ручек, опор, которые используются в детских игровых комплексах, заборах, ограждениях, навесах и различной мебели.

Изделия из полипропилена обладают стойкостью к механическим воздействиям и ударам, выдерживают большие нагрузки, долго не изнашиваются и не истираются, не впитывают влагу.

Из полипропилена изготавливают колесные опоры, подлокотники, соединители, защитные ручки для арматуры, колпачки, основания для регулируемых опор, каналы для кабеля и канаты.

Полипропиленовые канаты устойчивы к истиранию, их используют в промышленности и строительстве при работе с грузами, а канатные конструкции из этого полимера — в детских городках и развлекательных комплексах.



Одно из свойств полипропилена — лёгкость окрашивания с помощью добавления пигментов и красок. Это позволяет подобрать заглушку, опору или декоративный элемент к мебели конструкции любого цвета.

Характеристики полипропилена:

- ▶ жёсткость;
- ▶ стойкость к механическим повреждениям;
- ▶ хорошая электроизоляция;
- ▶ устойчивость к влажности;
- ▶ стойкость к жирам, щелочам, кислотам, растворам солей;
- ▶ рабочий температурный режим: от -20°C до 100°C .

ПОЛИВИНИЛХЛОРИД (ПВХ, PVC, PVHT)

Поливинилхлорид — бесцветный пластик, получаемый путём полимеризации винилхлорида. Отличается широкой сферой применения: от плёнок, пакетов, ковриков и перчаток до габаритных резервуаров и аппаратов.

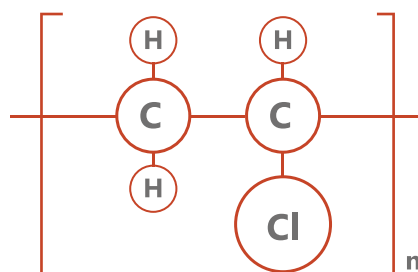
Среди синтетических полимеров поливинилхлорид занимает второе место по количеству потребления после полиэтилена.

ПВХ используют для изготовления деталей в медицинской отрасли, электротехнике, автомобилестроении, строительстве, промышленности. Также из этого полимера производят изоляционные изделия, потребительские товары и игрушки.

Изделия из ПВХ обладают механической прочностью, не впитывают влагу, не подвержены деформациям, устойчивы ко многим растворителям, маслам, щелочам, кислотам. Поэтому поливинилхлорид — отличный материал для производства мебельных заглушек.

За счёт прочности и износостойкости, заглушки из ПВХ защищают торец трубы от повреждений и попадания внутрь пыли и влаги.

Эластичность, свойственная материалу, позволяет производить из него защитные колпачки и пробки для внутренней и наружной резьбы.



Характеристики поливинилхлорида:

- ▶ эластичность;
- ▶ устойчивость к механическим повреждениям;
- ▶ повышенная огнестойкость (PVHT);
- ▶ хорошие электроизоляционные свойства;
- ▶ износостойкость;
- ▶ устойчивость к растворителям, щёлочам, кислотам;
- ▶ термостойкость; рабочий температурный режим: от $-30\text{ }^{\circ}\text{C}$ до $+90\text{ }^{\circ}\text{C}$.

ПОЛИАМИД

(ПА, РА, ПА-6, РА6, NYLON 6, ПА-66, РА66, NYLON 66)

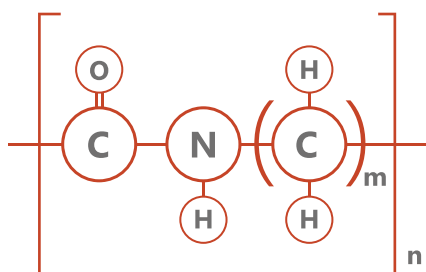


Полиамид — наиболее распространённый синтетический полимер, который также называется нейлоном. Он отличается прочностью, жёсткостью, износостойкостью, теплостойкостью, устойчивостью к воздействию жиров и масел.

Материал применяется в машиностроении, медицинской отрасли, химической, нефтяной, текстильной и пищевой промышленности, электротехническом оборудовании, мебельном производстве. Основные типы полиамида — полиамид-6, полиамид-66.

Полиамид-6 — ударопрочный, жёсткий полимер, устойчивый к перепадам температуры, влаге и механическим повреждениям. Соединители из этого материала используют в торгово-выставочных конструкциях для фиксации труб в стеллажах и витринах. Ручки из полиамида применяют при строительстве детских комплексов, площадок в качестве опорной детали или в качестве декоративного элемента. Для игровых комплексов с канатными конструкциями из полиамида-6 изготавливают комплектующие для канатов: соединители, фиксаторы, наконечники и коуши.

РА-66 — высокопрочный, эластичный полиамид. Среди других полиамидов РА-66 отличают более высокие показатели термостойкости, твёрдости, прочности, стойкости к деформации. Благодаря этим свойствам из полиамида-66 изготавливают стяжки для кабелей, технические заглушки для проводов, защитные колпачки, которые применяются при электрификации помещений. Такие изделия не трескаются и защищают провода от попадания внутрь влаги.



Характеристики полиамида:

- ▶ устойчивость к ударам, механическим повреждениям;
- ▶ износостойкость;
- ▶ хорошие электроизоляционные свойства;
- ▶ устойчивость к высоким температурам и химическим растворителям;
- ▶ рабочий температурный режим: от $-30\text{ }^{\circ}\text{C}$ до $+100\text{ }^{\circ}\text{C}$;
- ▶ стойкость к изменению формы, выцветанию.

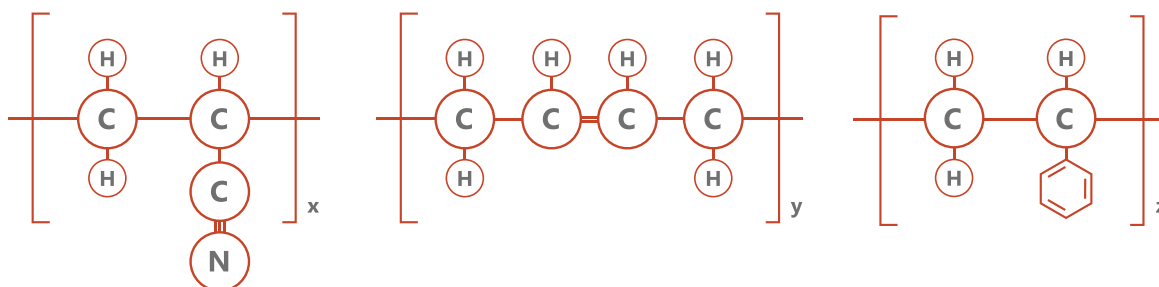
АКРИЛОНИТРИЛБУТАДИЕНСТИРОЛ (АБС-ПЛАСТИК, ABS)

АБС-пластик — ударопрочный материал на основе акрилонитрила, стирола и бутадиена. Отличается высокой эластичностью и износостойкостью, что позволяет использовать его для производства изделий сложных форм и различных размеров. Например, для заглушек диаметром от 8 мм до 120 мм.

Изделия из пластика АБС-пластика обладают высокими эксплуатационными качествами, поэтому диапазон применения этого материала достаточно широк: мебель и фурнитура, канцелярия, игрушки, медицинское оборудование, бытовая техника.

По своим механическим свойствам: жёсткости, прочности, стойкости к механическим повреждениям и теплостойкости, — АБС-пластик превосходит ударопрочный полистирол, и считается одним из лучших материалов для производства пластиковых заглушек, колпачков, ручек для мебели.

Материал устойчив к химическим воздействиям, пластичен, легко окрашивается в разные цвета, пригоден для нанесения гальванического покрытия. Заглушки из АБС-пластика имеют эстетичную глянцевую поверхность и отлично смотрятся в металлоконструкциях.



Характеристики АБС-пластика:

- ▶ высокая устойчивость к ударным нагрузкам;
- ▶ влагостойкость;
- ▶ отсутствие токсичных выделений при нагреве;
- ▶ устойчивость к кислотам и щелочам;
- ▶ теплостойкость — изделия из АБС-пластика выдерживают кратковременный нагрев 110–130 °С и длительную эксплуатацию при температуре 90–100 °С; рабочий температурный режим: от –40 °С до +70 °С.

ПОЛИСТИРОЛ (PS)

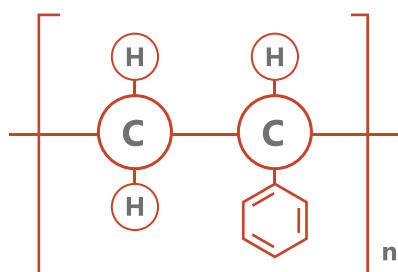


Полистирол — твёрдый бесцветный полимер, отличающийся термопластичностью. Различают три вида полистирола: ударопрочный, общего назначения и вспенивающийся.

Полистирол общего назначения — прозрачный материал, легко поддающийся окраске. Благодаря слабой теплоустойчивости (размягчается при температуре 90–95 °С) полистирол применяется для производства разнообразных изделий путём термоформования.

Чтобы получить более термостойкие и прочные материалы, к полистиролу добавляют примеси других полимеров или используют сополимеры стирола. Полистирол, как и пластики на его основе, отличается низкой стоимостью и лёгкостью переработки, за счёт чего применяется в массовом производстве товаров народного потребления.

Из этого материала изготавливаются посуда, продуктовая упаковка, детали электротехнических изделий; строительные материалы (плиты для теплоизоляции, звукопоглощающие конструкции, клеевые основы); медицинское оборудование, бытовая техника и электроприборы. Изделия из полистирола могут иметь глянцевое покрытие. Низкая электропроводимость полистирола позволяет применять его при производстве антенн и кабелей.



За счёт стойкости к ударам и пластичности формования ударопрочный полистирол является универсальным материалом для производства фиксаторов, заглушек и соединителей под металлические трубы разных форм.

Характеристики полистирола:

- ▶ прочность;
- ▶ ударостойкость;
- ▶ морозоустойчивость;
- ▶ лёгкий процесс повторной переработки;
- ▶ рабочая температура от –40 °С до +70 °С.

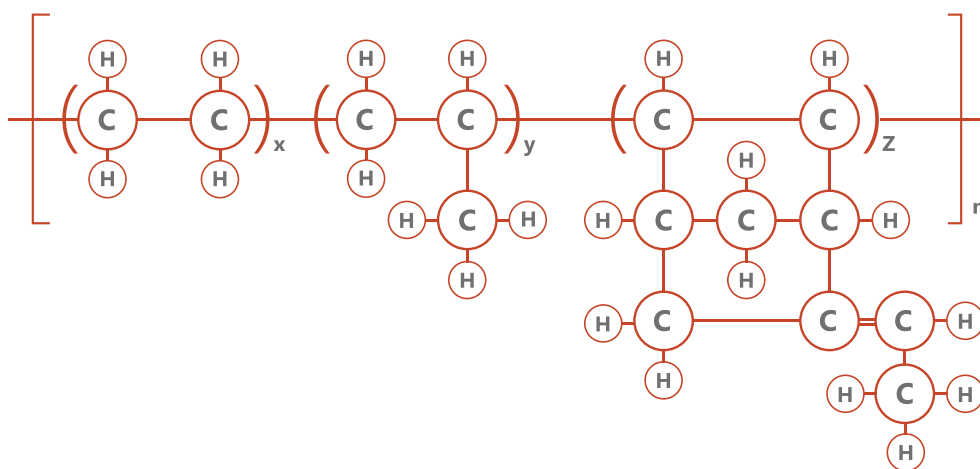
СОПОЛИМЕР ЭТИЛЕНА, ПРОПИЛЕНА И ДИЕНА (EPDM)

Сополимер этилена, пропилена и диена (EPDM) (или этилен-пропиленовые каучуки) — искусственно синтезированный каучук.

Изделия из этого вида каучуков эластичны и устойчивы к осадкам, озону, высоким и низким температурам, воде, кислотам и щелочам. Не изнашиваются и имеют высокие электроизоляционные показатели.

Этилен-пропиленовые каучуки используют в производстве стойкого к ударам полипропилена.

В зависимости от количества пропилена, изделия из этилен-пропиленовых каучуков прочны (при 20–30% пропилена) и устойчивы к морозам (при 50%). Такие каучуки распространены в качестве уплотнителей для дверей и окон. Благодаря высоким гидроизоляционным свойствам, этилен-пропиленовые каучуки применяются в кровельных работах и строительстве водоёмов. Также из них производят электроизоляционные провода, кабели, шланги и некоторые виды шин.



Характеристики полипропилена:

- ▶ износостойкость;
- ▶ хорошая сопротивляемость влажности, загрязнениям;
- ▶ озоностойкость;
- ▶ эластичность;
- ▶ устойчивость к нагреву до 120 °С и охлаждению до -50 °С.

РЕАКТОПЛАСТЫ



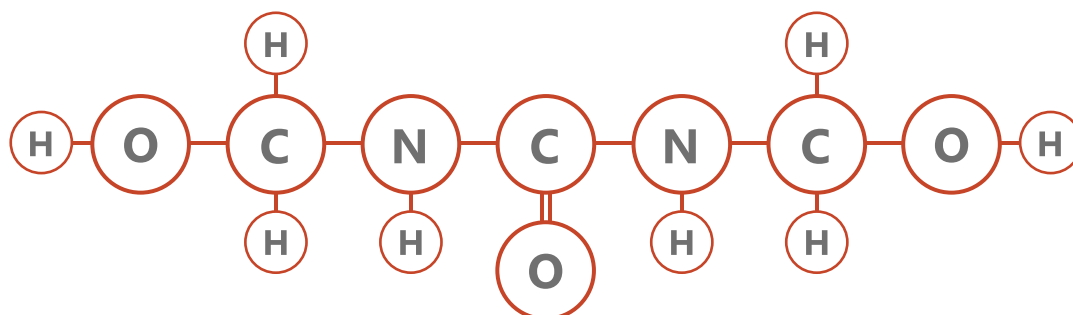
Реактопласты — термореактивные пластмассы. Нагревание реактопласта (около 200 °С) сопровождается необратимой реакцией, в ходе которой происходит отверждение, и материал больше не способен плавиться или растворяться.

В состав реактопластов входят различные наполнители: сажа, стекловолокно, целлюлоза и др.

Реактопласты являются диэлектриками, обладают достаточно высокой прочностью и упругостью, устойчивы к химическим веществам.

Резины из реактопластов, благодаря редкосетчатой молекулярной структуре, не истираются при эксплуатации.

Отвердевшие реактопласты используются при производстве полупроводников и микросхем, трубопроводов, бытовой техники, фурнитуры для мебели.



Характеристики реактопластов:

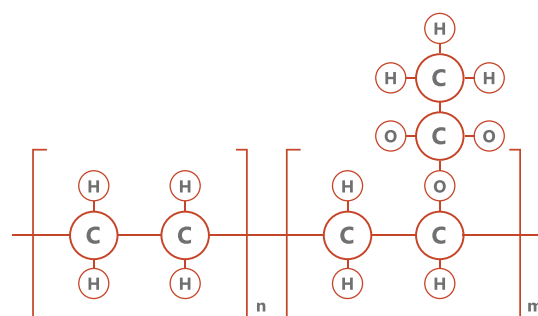
- ▶ высокие электроизоляционные свойства;
- ▶ износостойкость;
- ▶ прочность;
- ▶ теплоустойчивость (рабочая температура до 20 °С).

ЭТИЛЕНВИНИЛАЦЕТАТ (EVA)

Этиленвинилацетат (ЭВА, EVA) — экологически чистый вспененный каучук, получаемый в результате сополимеризации этилена и химических соединений винилацетата. Обладает свойствами, близкими к полиэтилену, но значительно превосходит его по прочности. Также материал выдерживает деформацию и возвращает первоначальную форму.

Внешне ЭВА представляет собой лёгкий мелкопористый материал, похожий на застывшую пену. Благодаря своей упругости, амортизированным свойствам, сохранению эластичности даже при низких температурах, а также гигиеничности, этиленвинилацетат широко применяется в производстве ортопедической обуви для детей и взрослых. Материал обладает высокой износостойкостью, он не трескается и не разрушается. Также этиленвинилацетат применяют в автомобилестроении, здравоохранении, строительстве и многих других сферах. Он используется при производстве съёмных протезов, ковриков для автомобиля, мундштуков для дайвинга, игрушек, шлангов, прозрачных плёнок для теплиц, магнитов, фоторамок, ламинированных плёнок, колпачков для гидравлических соединителей.

Изделия из этиленвинилацетата не теряют своих свойств при температуре от -80 до $+55$ °C. Материал в четыре раза легче, чем ПВХ, обладает водостойкостью, хорошо удерживает тепло. Такой эффект достигается благодаря уникальной структуре со множеством микроскопических пузырьков.



Характеристики этиленвинилацетата:

- ▶ высокая амортизация;
- ▶ водостойкость;
- ▶ износостойкость;
- ▶ повышенная сцепляемость (адгезия) с поверхностями других материалов;
- ▶ стойкость к воздействию химических веществ (масел, растворителей)
- ▶ рабочий температурный режим от -80 °C до $+55$ °C.

СИЛИКОН

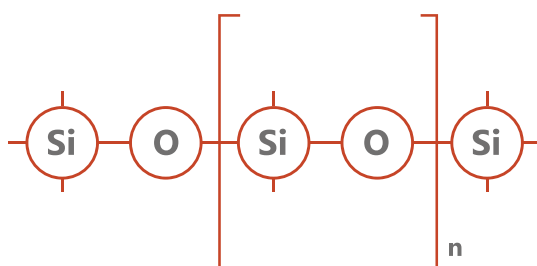


Силикон (полиорганосилоксан) — соединение, в основе которого лежит кремний и кислород. Его получают путем химического синтеза полимеров. Материал встречается в трех видах — жидкость, смола, эластомер.

Силикон в том или ином виде можно встретить повсеместно. Он используется во всех сферах производства. Начиная с производства автомобилей и строительства космических станций, и заканчивая выпуском губок для мытья посуды, детских игрушек и контактных линз. Силикон абсолютно безопасен для человека, поэтому активно используется в медицине, он входит в состав медикаментов и медицинских устройств.

Материал устойчив к резкому перепаду температур (изделия сохраняют работоспособность от -120 до $+300$ °С) поэтому незаменим в авиационной промышленности.

Силикон активно используется в строительстве и производственных процессах. Из него делают различные герметики, а также уплотнители, прокладки, втулки, изоляторы, шланги, термостойкие технические колпачки. Изделия сохраняют эластичность при высоких и низких температурах, устойчивы к ультрафиолетовым лучам и радиационному излучению.



Характеристики силикона:

- ▶ эластичность;
- ▶ долговечность;
- ▶ экологичность;
- ▶ устойчивость к перепадам температур;
- ▶ износостойкость;
- ▶ морозоустойчивость
- ▶ рабочий температурный режим от -120 °С до $+300$ °С

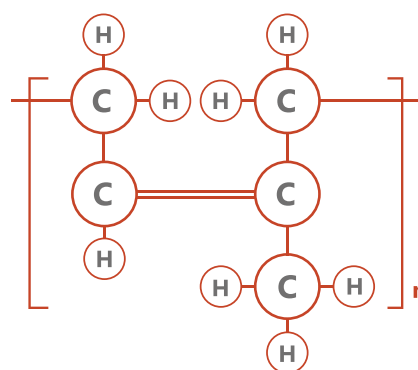
КАУЧУК

Каучук — натуральный или синтетический эластичный материал, из которого путём вулканизации получают резину. Природный каучук собирают из гевеи и других растений, растущих в тропиках. Синтетический каучук получают путём полимеризации.

В чистом виде каучук практически не используется, он находит применение в виде резины. Она наиболее востребована в автомобилестроении, авиастроении и производстве военной техники. В частности, из этого материала делают шины для велосипедов, машин, самолётов и т. д.

Резина используется во многих сферах производства. Её применяют в изготовлении медицинских приборов, обуви, конвейерных лент, игрушек, латексных перчаток и др. Этот материал обладает эластичностью, водонепроницаемостью и электроизоляционными свойствами.

Также материал используется при производстве эластичных дисков для фланцев, которые защищают фланец от механических повреждений и загрязнений.



Характеристики каучука:

- ▶ эластичность;
- ▶ гибкость;
- ▶ водонепроницаемость;
- ▶ хорошая электроизоляция;
- ▶ устойчивость к механическим повреждениям.

ТЕРМОЭЛАСТОПЛАСТ (ТРЕ)



Термопластичные эластомеры (ТПЭ, ТРЕ) — целый класс различных по химическому составу материалов, которые объединяют все свойства пластмассы и эластомера. При эксплуатации они, подобно резинам, способны к большим обратимым деформациям, то есть растягиваются, а после снятия нагрузки возвращаются к первоначальной форме. При нагревании ТПЭ способны течь, как термопласты, без разрушения полимерных цепей, демонстрируя пластичное поведение.

Термоэластомеры предназначены для замены резины, силикона, вулканизированных пластиков. Поэтому диапазон их применения очень широк и охватывает многие сферы производства: транспортное машиностроение, товары для спорта, медицина, строительство, промышленность, производство обуви и многое другое.

Также материал легко подвергается повторной переработке и повторному использованию в технологическом процессе. Термоэластомеры могут формоваться, пресоваться и использоваться как пластик, имея типичные упругие свойства каучуков. И самое главное, материал абсолютно безопасен для человека и окружающей среды. Термоэластомеры используются при производстве гусеничных снегоходов, автомобильных ковриков, ласт и масок для плавания, чехлов для мобильных телефонов, ручек для инструментов, канцелярских товаров. Также особой популярностью они пользуются у производителей окон и дверей, так как из этого материала изготавливаются высококачественные уплотнители.

Долговечность, высокая морозостойкость (до -55°C) и устойчивость к ультрафиолетовым лучам делают термоэластомеры идеальным материалом для создания универсальных технических пробок.

Характеристики термоэластомера:

- ▶ эластичность;
- ▶ гибкость;
- ▶ сохранение свойств материалов при низких или высоких температурах;
- ▶ стойкость к влажности;
- ▶ долговечность изготавливаемых материалов;
- ▶ простота обработки материала;
- ▶ стойкость к изменению формы, выцветанию.

ПОЛИОКСИМЕТИЛЕН (РОМ)

Полиоксиметилен (РОМ) — технический термопласт.

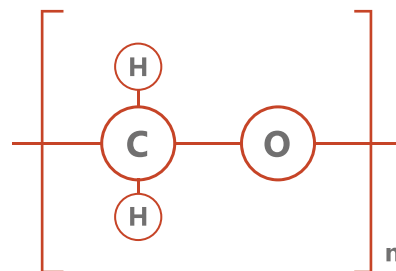
Обладает высокой эластичностью и ударопрочностью, за счёт чего используется в прецизионных деталях. Сохраняет механическую прочность при высоких температурах.

Полиоксиметилен устойчив к ударам, трению, растворителям органического происхождения, маслам. Характеризуется повышенными эксплуатационными свойствами.

В промышленности полиоксиметилен заменяет металлы и сплавы в конструкционных материалах. Из него изготавливают шестерёнки, шарикоподшипники, автомобильные детали, лыжные крепления, детали замковых систем. Материал востребован в производстве бытовой и автомобильной электроники.

Полиоксиметилен не повреждается при дезинфекции и стерилизации, безопасен, поэтому его используют при изготовлении пищевого оборудования и протезно-ортопедических изделий.

Материал отличается долговечностью, прочностью и термопластичностью, благодаря чему используется в производстве заглушек, замков, ручек, петель и различных мебельных деталей.



Характеристики полиоксиметилена:

- ▶ износостойкость;
- ▶ устойчивость к высоким и низким температурам (от $-50\text{ }^{\circ}\text{C}$ до $+100\text{ }^{\circ}\text{C}$);
- ▶ хорошие электрические и диэлектрические свойства;
- ▶ низкое водопоглощение.

ОЦИНКОВАННАЯ СТАЛЬ (FE)



При оцинковании металлические листы и изделия окунают в расплавленный цинк — это экономичный и распространённый способ защиты металлов от коррозионных повреждений.

Широко используется для предохранения металлоконструкций от разрушительного воздействия осадков и воды.

Покрытие имеет матовый серо-голубой цвет. Показатели устойчивости к коррозии у оцинкованных металлов хоть и уступают хромированным сталям, однако всё ещё достаточно высоки.

Оцинкованные изделия не подвержены окислению при перепадах температуры, влажности. Цинковая поверхность сохраняет свои свойства при повреждениях и более удароустойчива, чем лакокрасочное покрытие.

Метод оцинковки стали востребован в машиностроении, строительстве, отделке, монтажных и кровельных работах, при производстве пищевого и сантехнического оборудования, изготовлении водосточных конструкций, газо- и водопроводных труб, автомобильных деталей, проволоки, ограждений, крепёжной фурнитуры для мебели.

Характеристики оцинкованной стали:

- ▶ устойчивость к коррозии с сохранением прочности и твёрдости стали;
- ▶ устойчивость к царапинам и повреждениям;
- ▶ практичность (срок службы оцинкованных изделий более 40 лет).

КАЧЕСТВЕННЫЕ БОЛТЫ И ГАЙКИ залог надёжности любой конструкции

Качество и надёжность любой сборной конструкции зависит от прочности её составляющих, которую обеспечивают крепёжные резьбовые детали: болты, винты, шпильки, гайки.

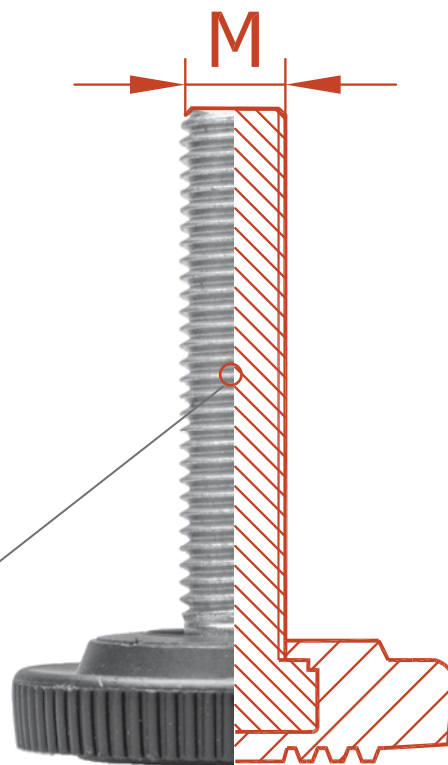
Именно от крепежа зависит прочность соединения, способность конструкции длительный период времени выдерживать различные нагрузки.

Все крепёжные резьбовые изделия производят по стандартам, устанавливающим требования к материалу и покрытию.

Наша компания использует болты и гайки, изготовленные в соответствии со стандартами DIN 933 и DIN 934.

Стандарт DIN 933 распространяется на шестигранные болты с резьбой до головки от M1,6 до M52, классы точности A и B.

Мы используем болты с метрической резьбой M6, M8, M10, M12, M16 и длиной шпильки от 15 до 120 мм и более.



Наша компания применяет болты и гайки
при производстве резьбовых опор и фиксаторов.

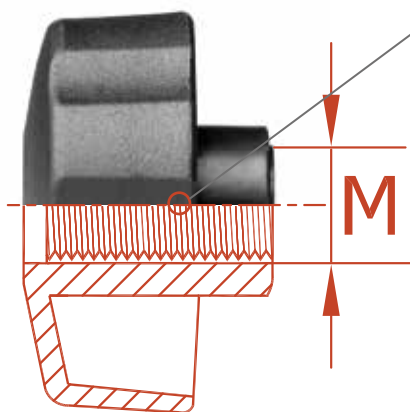
Резьбовые стержни и гайки изготавливаются **из углеродистой стали (марка стали q195, аналог стали 10) и обрабатываются цинком.**

Цинковое покрытие (Ц6Хр по ГОСТ 9.301) имеет высокую устойчивость к воздействию влажности и не теряет своих свойств на протяжении длительного срока.

Такие крепежи не подвержены коррозии и окислению.

Вопрос прочности резьбового соединения является одним из самых важных при выборе крепёжных элементов. Прочность болтов и гаек зависит не только от механических свойств исходного материала, но также и от технологического процесса изготовления, в ходе которого эти свойства могут изменяться.

Стандарт DIN 934 распространяется на шестигранные гайки с метрической крупной и мелкой резьбой от M1 до M160, классы точности A и B. Мы используем гайки с резьбой M4, M5, M6, M8, M10, M12.



При производстве крепёжного изделия заданной прочности подбирается не только определённый материал, но и задаются необходимые режимы термообработки.

Болты из углеродистой стали принято подразделять по прочности на 11 классов. Это регулируется нормативами ГОСТ 1759.4-87. Болты, которые мы используем в изделиях, имеют класс прочности 5.8: предел прочности на разрыв — 500 Н/мм², предел текучести — 400 Н/мм². Значение предела текучести имеет важное практическое значение, т.к. это и есть максимальная рабочая нагрузка болта.

Утверждённый прочностной ряд гаек содержит 7 классов прочности. Класс прочности наших гаек — 6 (маркировка 8), что позволяет им компоноваться с болтами класса прочности 5.8, равномерно распределяя нагрузку в резьбовом соединении.

ТАБЛИЦЫ РАЗМЕРОВ

Мы можем предложить вам изделия для круглых, квадратных, прямоугольных, овальных, полуовальных и эллипсоидных труб, а также труб ДУ. Ниже указаны все размеры, которые вы найдёте в нашем каталоге.

КРУГЛЫЕ

| | | | | | | | | | |
|------|------|------|------|------|------|------|-------|-------|--------|
| 0,5 | 7,9 | 12,5 | 20,3 | 28,8 | 44,0 | 62,0 | 92,4 | 165,0 | 508,0 |
| 1,4 | 7,1 | 12,7 | 20,6 | 29,0 | 44,5 | 63,0 | 93,0 | 168,3 | 530,0 |
| 1,5 | 7,2 | 12,8 | 21,0 | 29,8 | 45,0 | 63,3 | 95,0 | 170,0 | 558,8 |
| 1,6 | 7,3 | 13,0 | 21,2 | 30,0 | 45,4 | 63,5 | 98,0 | 176,0 | 609,6 |
| 1,7 | 7,5 | 13,2 | 21,3 | 30,1 | 45,8 | 64,0 | 99,0 | 177,8 | 630,0 |
| 1,8 | 7,7 | 13,5 | 21,4 | 30,2 | 46,0 | 65,0 | 100,0 | 180,0 | 660,4 |
| 2,0 | 7,8 | 13,6 | 21,5 | 31,0 | 47,0 | 66,0 | 101,6 | 185,0 | 660,4 |
| 2,2 | 7,9 | 13,7 | 21,7 | 31,2 | 47,5 | 66,4 | 102,0 | 190,0 | 711,2 |
| 2,4 | 8,0 | 13,8 | 21,8 | 31,7 | 47,6 | 66,7 | 103,0 | 193,7 | 720,0 |
| 2,5 | 8,3 | 14,0 | 22,0 | 31,8 | 48,0 | 67,0 | 104,0 | 200,0 | 762,0 |
| 2,6 | 8,5 | 14,4 | 22,1 | 31,9 | 48,1 | 68,0 | 105,0 | 204,0 | 812,8 |
| 2,8 | 8,7 | 14,5 | 22,2 | 32,0 | 48,3 | 69,0 | 106,0 | 206,0 | 820,0 |
| 3,0 | 8,9 | 14,6 | 22,9 | 32,6 | 48,4 | 69,8 | 108,0 | 210,0 | 863,6 |
| 3,2 | 9,0 | 15,0 | 23,0 | 33,0 | 49,0 | 70,0 | 110,0 | 219,1 | 914,4 |
| 3,5 | 9,1 | 15,2 | 23,2 | 33,3 | 50,0 | 72,0 | 114,0 | 225,0 | 965,2 |
| 3,6 | 9,2 | 15,3 | 23,5 | 33,7 | 50,3 | 72,5 | 114,3 | 232,0 | 1016,0 |
| 3,7 | 9,3 | 15,5 | 23,8 | 34,0 | 50,8 | 73,0 | 116,3 | 242,0 | 1020,0 |
| 3,8 | 9,5 | 15,7 | 24,0 | 34,7 | 51,0 | 74,0 | 117,5 | 245,0 | 1066,8 |
| 3,9 | 9,6 | 15,9 | 24,3 | 34,9 | 52,0 | 75,0 | 120,0 | 250,0 | 1067,0 |
| 4,0 | 9,7 | 16,0 | 24,6 | 35,0 | 52,8 | 75,5 | 121,0 | 254,0 | 1117,6 |
| 4,4 | 9,8 | 16,3 | 24,8 | 36,0 | 53,0 | 76,0 | 125,0 | 267,0 | 1168,4 |
| 4,5 | 10,0 | 16,7 | 25,0 | 36,5 | 53,2 | 76,2 | 127,0 | 273,0 | 1219,2 |
| 4,6 | 10,1 | 17,0 | 25,1 | 37,0 | 53,5 | 77,0 | 130,0 | 280,0 | 1220,0 |
| 4,7 | 10,2 | 17,2 | 25,4 | 37,6 | 53,9 | 78,0 | 133,0 | 315,0 | 1320,8 |
| 4,8 | 10,3 | 17,4 | 25,5 | 38,0 | 54,0 | 79,4 | 136,0 | 323,9 | 1420,0 |
| 5,0 | 10,6 | 17,5 | 26,0 | 38,1 | 55,0 | 80,0 | 138,0 | 355,0 | 1422,4 |
| 5,2 | 10,8 | 17,7 | 26,3 | 38,9 | 55,5 | 81,0 | 139,7 | 355,6 | 1524,0 |
| 5,3 | 11,0 | 18,0 | 26,4 | 39,0 | 57,0 | 82,0 | 140,0 | 366,0 | 1625,6 |
| 5,5 | 11,1 | 18,5 | 26,5 | 40,0 | 57,2 | 82,6 | 141,3 | 377,0 | 1828,8 |
| 5,7 | 11,2 | 18,6 | 26,8 | 40,8 | 57,5 | 83,0 | 146,0 | 400,0 | 1930,4 |
| 5,9 | 11,5 | 18,8 | 26,9 | 41,0 | 58,0 | 84,0 | 148,0 | 406,0 | 1981,2 |
| 6,0 | 11,6 | 19,0 | 27,0 | 41,2 | 59,0 | 85,0 | 150,0 | 406,4 | 2032,0 |
| 6,1 | 11,8 | 19,1 | 27,5 | 41,3 | 59,5 | 87,0 | 152,4 | 419,0 | 2133,6 |
| 6,35 | 11,9 | 19,5 | 28,0 | 41,7 | 59,8 | 88,0 | 155,3 | 426,0 | 2590,8 |
| 6,4 | 12,0 | 19,7 | 28,3 | 42,0 | 60,0 | 88,9 | 156,0 | 450,0 | |
| 6,5 | 12,2 | 19,9 | 28,5 | 42,4 | 60,2 | 89,0 | 159,0 | 457,2 | |
| 7,0 | 12,4 | 20,0 | 28,6 | 43,0 | 60,3 | 90,0 | 160,0 | 465,0 | |

КВАДРАТНЫЕ

| | | | | | | | |
|-----------|--------|-----------|-----------|-----------|-----------|-------------|-------------|
| 10x10 | 16x16 | 25,4x25,4 | 38x38 | 50,8x50,8 | 65x65 | 82,6x82,6 | 110x110 |
| 12x12 | 18x18x | 28x28 | 40x40 | 52x52 | 68x68 | 88,9x88,9 | 114,3x114,3 |
| 12,7x12,7 | 19x19 | 30x30 | 45x45 | 55x55 | 70x70 | 90x90 | 120x120 |
| 13x13 | 20x20 | 32x32 | 48x48 | 57,2x57,2 | 75x75 | 95x95 | 125x125 |
| 14x14 | 22x22 | 34x34 | 48,3x48,3 | 60x60 | 76,2x76,2 | 100x100 | 140x140 |
| 15x15 | 25x25 | 35x35 | 50x50 | 63,5x63,5 | 80x80 | 101,6x101,6 | 150x150 |

ПРЯМОУГОЛЬНЫЕ

| | | | | | | | | | |
|--------|------|----------|--------|---------|-----------|-----------|-----------|-----------|---------|
| 1,5x10 | 3x12 | 5x13 | 8x14 | 11,8x20 | 16x20 | 25x30 | 34x55 | 50x75 | 120x50 |
| 1,5x15 | 3x15 | 5x20 | 8x15 | 12x18 | 18x90 | 25x35 | 35x40 | 50x80 | 120x60 |
| 2x8 | 3x18 | 5x22 | 8x19 | 12x20 | 19,1x38,1 | 25x40 | 35x45 | 50x90 | 120x80 |
| 2x14 | 3x20 | 5x24 | 8x20 | 12x30 | 19,8x32 | 25x45 | 35x50 | 50,8x76,2 | 120x100 |
| 2x16 | 3x25 | 5x25 | 8x23 | 12x50 | 20x25 | 25x50 | 35x55 | 60x80 | 125x75 |
| 2x18 | 3x30 | 5x29 | 8x25 | 12x55 | 20x30 | 25x60 | 35x60 | 70x90 | 140x40 |
| 2x19 | 3x38 | 5x30 | 8x30 | 13,8x24 | 20x35 | 25x70 | 35x65 | 100x20 | 140x50 |
| 2x20 | 3x40 | 5x35 | 8x35 | 14x2 | 20x37 | 25x75 | 35x70 | 100x25 | 140x60 |
| 2x24 | 3x44 | 5x50 | 8x40 | 14x7,8 | 20x40 | 25x80 | 38,1x50,8 | 100x30 | 140x70 |
| 2x28,5 | 4x8 | 5x60 | 8x45 | 14x8 | 20x45 | 25,4x38,1 | 40x50 | 100x40 | 140x80 |
| 2x30 | 4x12 | 6x12 | 9,8x17 | 14x24 | 20x50 | 25,4x76,2 | 40x55 | 100x50 | 140x100 |
| 2x34 | 4x18 | 6x15 | 10x15 | 15x20 | 20x60 | 27x40 | 40x60 | 100x60 | 150x60 |
| 2x38 | 4x20 | 6x20 | 10x17 | 15x25 | 20x70 | 30x40 | 40x70 | 100x80 | 150x75 |
| 2x39 | 4x23 | 6x30 | 10x20 | 15x30 | 20x80 | 30x45 | 40x76 | 110x30 | 150x100 |
| 2x48 | 4x25 | 6x35 | 10x25 | 15x35 | 20x90 | 30x50 | 40x80 | 110x60 | 160x50 |
| 2x57 | 4x28 | 7,5x19,5 | 10x30 | 15x40 | 24x32 | 30x60 | 40x90 | 110x70 | 160x60 |
| 2x76 | 4x30 | 7,8x14 | 10x35 | 15x45 | 24x34 | 30x70 | 45x60 | 120x20 | 160x80 |
| 2,5x13 | 4x35 | 8x2 | 10x40 | 15x50 | 24x45 | 30x80 | 45x90 | 120x25 | 200x120 |
| 2,5x19 | 4x40 | 8x4 | 10x50 | 15x60 | 24,8x41 | 33x60 | 50x60 | 120x30 | 300x324 |
| 3x10 | 4x48 | 8x10 | 10x60 | 15,8x28 | 25x28 | 34x50 | 50x70 | 120x40 | 300x354 |

ОВАЛЬНЫЕ

| | | | | |
|-------|-------|-------|-------|-------|
| 10x20 | 15x50 | 20x30 | 20x48 | 30x50 |
| 10x25 | 16x32 | 20x35 | 20x50 | 30x60 |
| 12x25 | 17x45 | 20x38 | 20x60 | 32x16 |
| 15x25 | 18x36 | 20x40 | 25x40 | 34x70 |
| 15x30 | 18x45 | 20x45 | 25x60 | 25x50 |

ПОЛУОВАЛЬНЫЕ

| | |
|-------|-------|
| 15x30 | 25x40 |
| 20x40 | 29x33 |

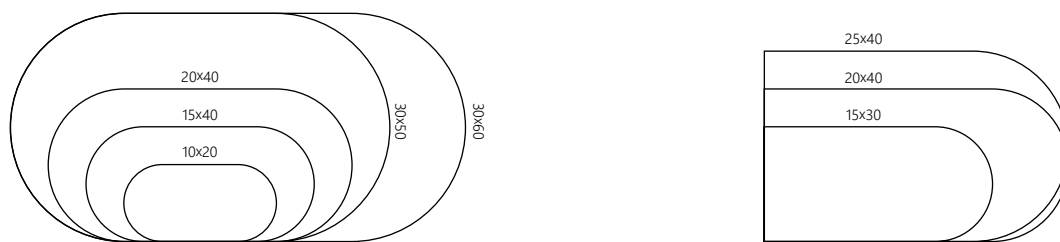
ЭЛИПСОИДНЫЕ

| | | |
|-------|-------|-------|
| 15x30 | 18x36 | 20x40 |
| 18x34 | 20x35 | 30x60 |

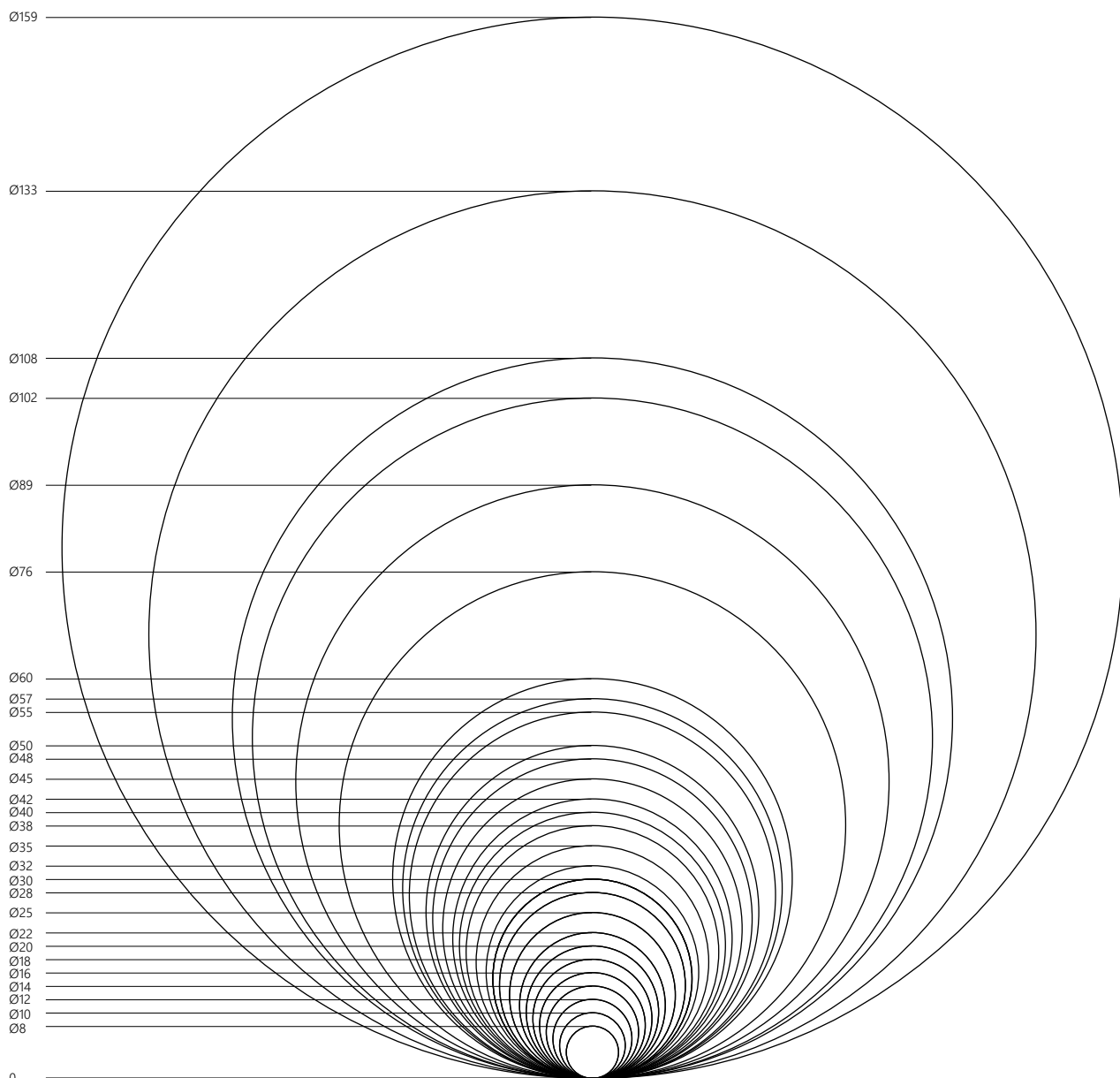
ДУ

| | | | | | |
|-----------------|-----------------|-------------|-------------|--------------|---------------|
| ДУ 6 (1/8") | ДУ 40 (1. 1/2") | ДУ100 (4") | ДУ500 (20") | ДУ950 (38") | ДУ1600 (64") |
| ДУ 8 (1/4") | ДУ 44 (1. 3/4") | ДУ125 (5") | ДУ550 (22") | ДУ1000 (40") | ДУ1800 (72") |
| ДУ 10 (3/8") | ДУ 48,3 | ДУ160 (6") | ДУ600 (24") | ДУ1050 (42") | ДУ1900 (76") |
| ДУ 15 (1/2") | ДУ 50 (2") | ДУ200 (8") | ДУ650 (24") | ДУ1100 (44") | ДУ1950 (78") |
| ДУ 20 (3/4") | ДУ 51 | ДУ250 (10") | ДУ700 (28") | ДУ1150 (46") | ДУ2000 (80") |
| ДУ 21,3 | ДУ 60,3 | ДУ300 (12") | ДУ750 (30") | ДУ1200 (48") | ДУ2100 (84") |
| ДУ 25 (1") | ДУ65 (2. 1/2") | ДУ350 (14") | ДУ800 (32") | ДУ1300 (52") | ДУ2550 (102") |
| ДУ 26,9 | ДУ 80 (3") | ДУ400 (16") | ДУ850 (34") | ДУ1400 (56") | |
| ДУ 32 (1. 1/4") | ДУ90 (3. 1/2") | ДУ450 (18") | ДУ900 (36") | ДУ1500 (60") | |

РАЗМЕРНАЯ СЕТКА ДЛЯ ОВАЛЬНЫХ И ПОЛУОВАЛЬНЫХ ЗАГЛУШЕК

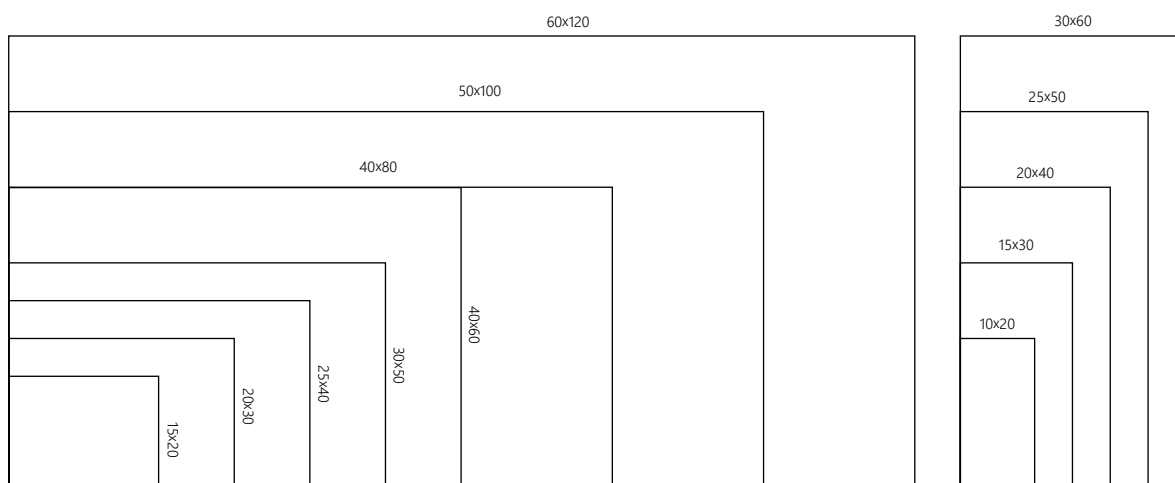


РАЗМЕРНАЯ СЕТКА ДЛЯ КРУГЛЫХ ЗАГЛУШЕК

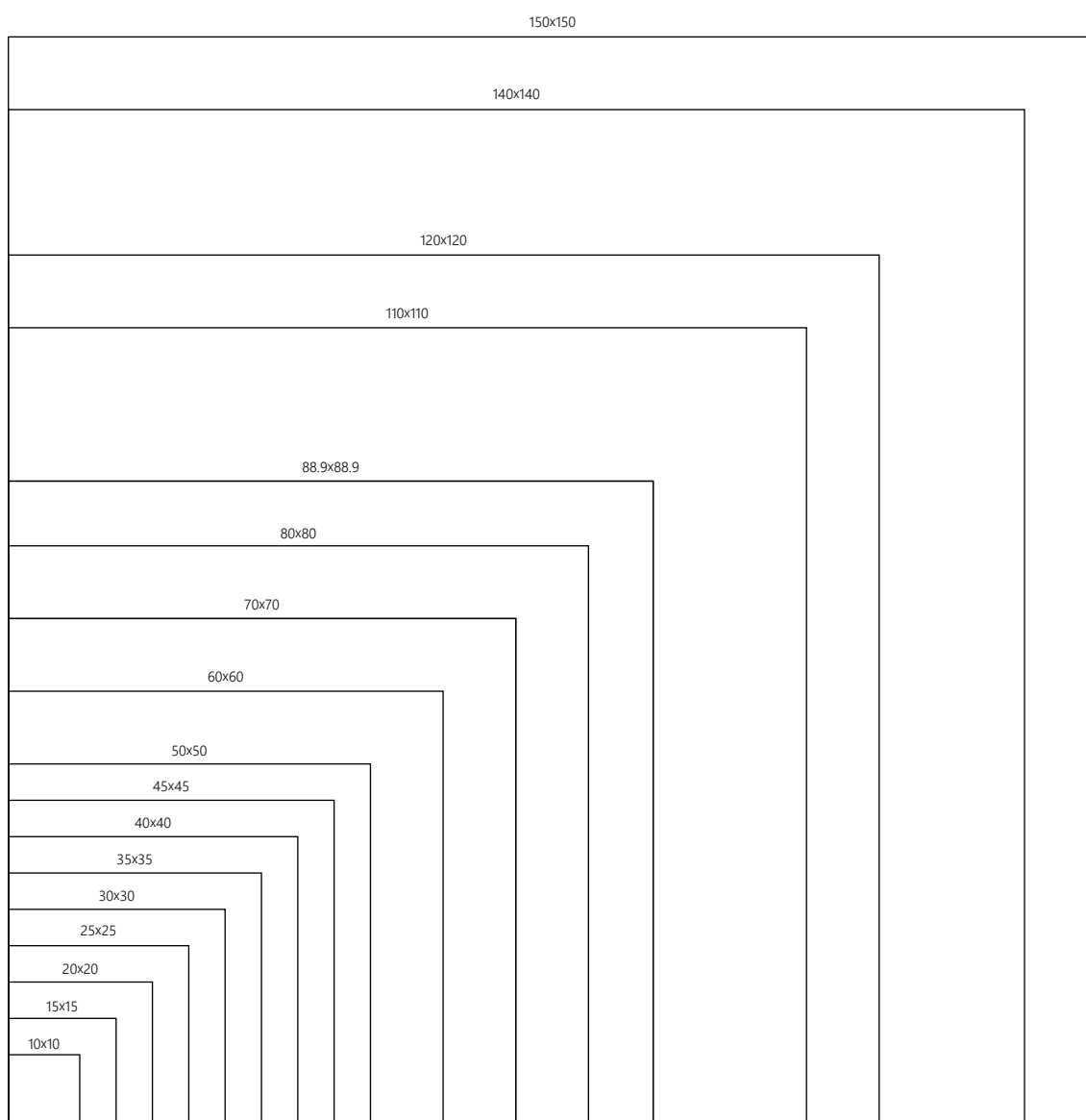


0 1 2 3 4 5 6 7 8 9 10 11 12 13 14 15 16

РАЗМЕРНАЯ СЕТКА ДЛЯ ПРЯМОУГОЛЬНЫХ ЗАГЛУШЕК

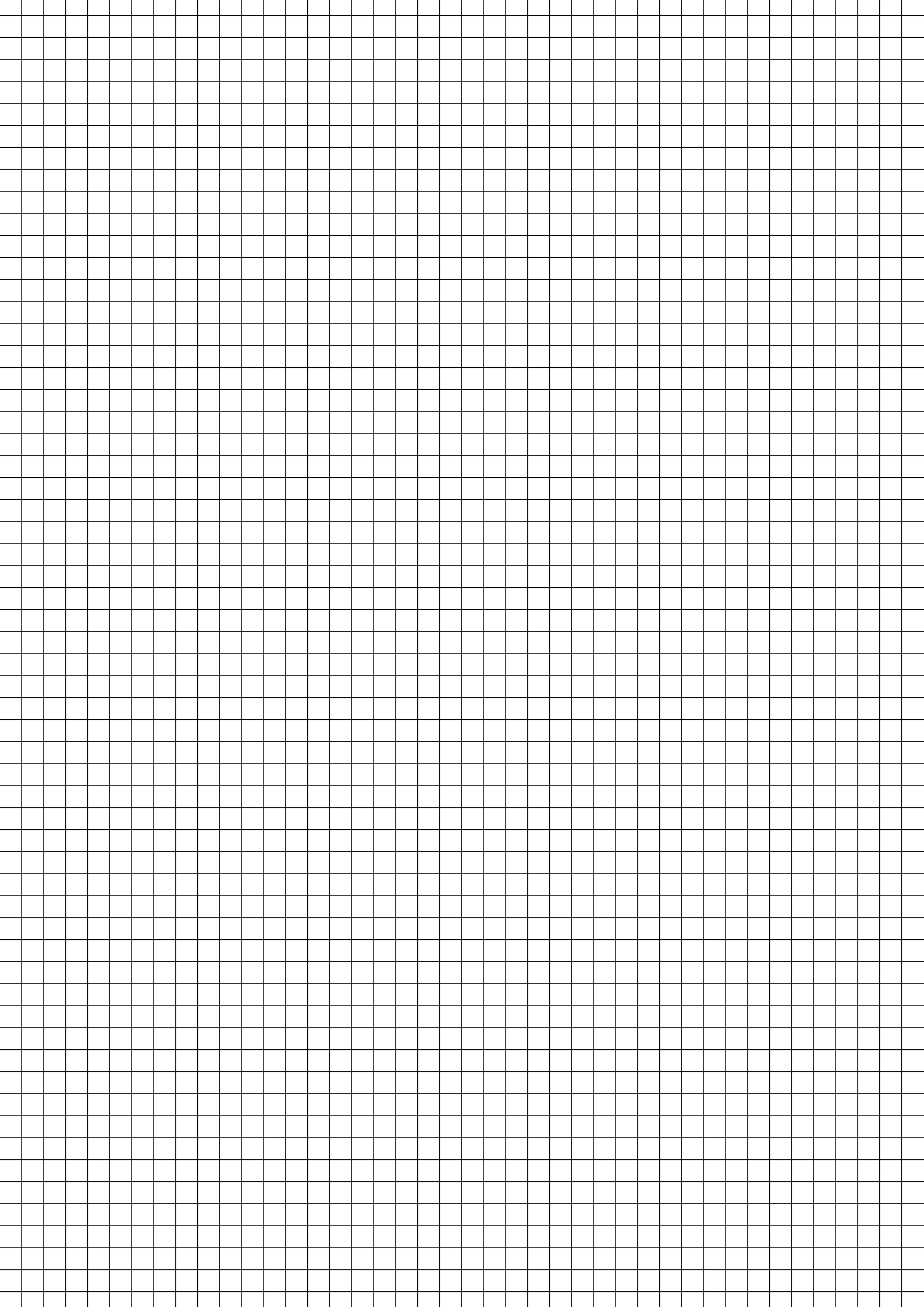


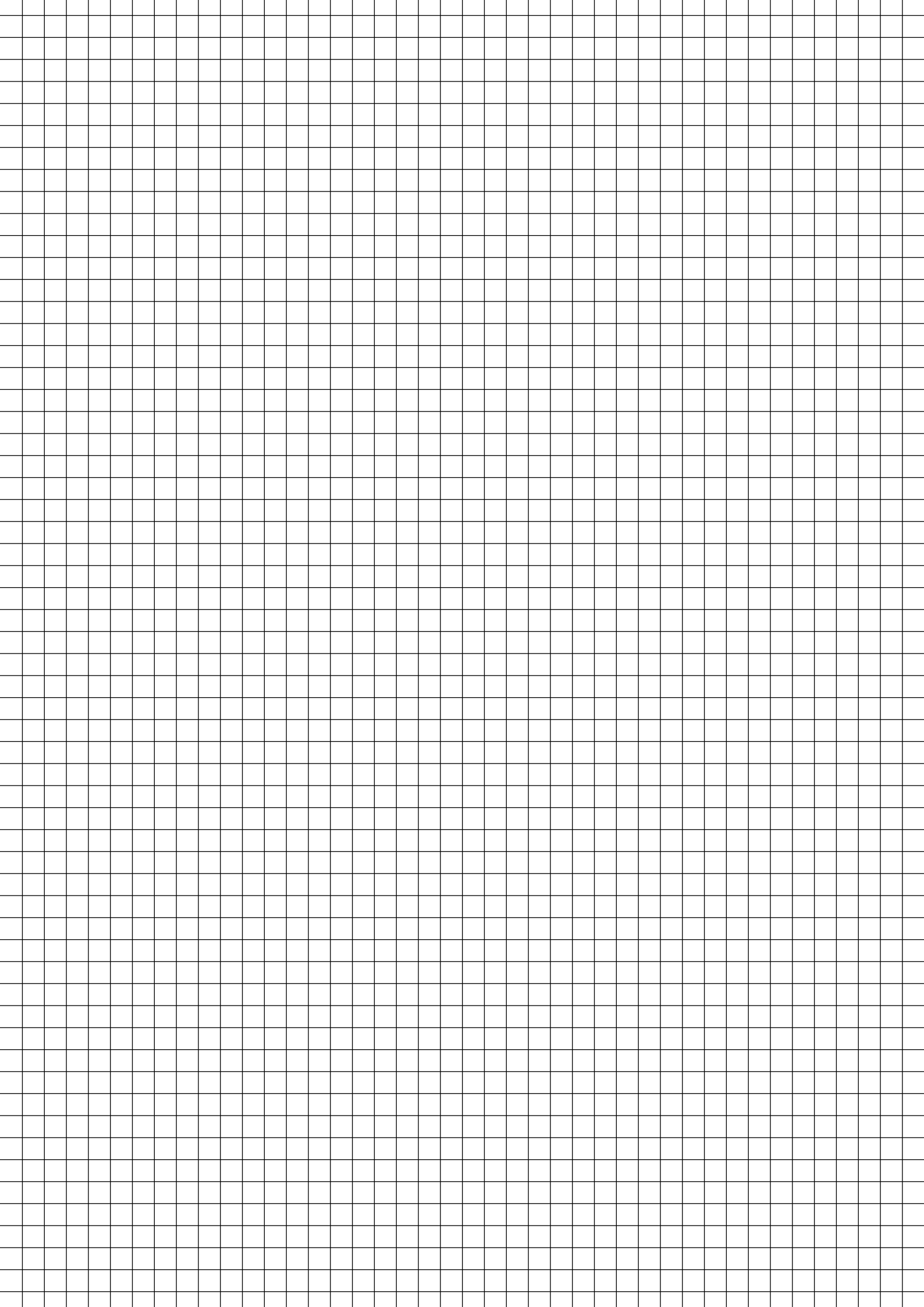
РАЗМЕРНАЯ СЕТКА ДЛЯ КВАДРАТНЫХ ЗАГЛУШЕК



0 1 2 3 4 5 6 7 8 9 10 11 12 13 14 15 16

27
26
25
24
23
22
21
20
19
18
17
16
15
14
13
12
11
10
9
8
7
6
5
4
3
2
1
0





В связи с большим ассортиментом и постоянным обновлением пресс-форм, не все модели заглушек и опор могут соответствовать представленному изображению. Уточняйте, пожалуйста, у менеджеров.

Все цены даны и действуют на момент заключения договора и являются справочной информацией, не являясь официальной офертой. В случае изменения курса более чем на 3% компания оставляет за собой право изменить стоимость на продукцию, состоящую из импортных материалов, в одностороннем порядке, без уведомления клиента, если это не предусмотрено договором.

ОТДЕЛ ПРОДАЖ

☎ (812) 242 80 99
☎ (800) 555 04 99 (бесплатный звонок по РФ)
✉ sales@zaglushka.ru
🌐 www.zaglushka.ru

АДРЕС

📍 г. Санкт-Петербург, п. Парголово, ул. Подгорная, д. 6.
(въезд с ул. Железнодорожной, д. 11)
🕒 график работы: пн — пт, 9:00 — 18:00 по МСК



Производственная компания

ЗАГЛУШКА.РУ

Ваш персональный менеджер:

Телефон: _____

Доб.: _____

E-mail: _____

@zaglushka.ru

КООРДИНАТЫ ДЛЯ НАВИГАТОРА: E30,259286 N60,082374



СВЯЖИТЕСЬ С ВАШИМ РЕГИОНАЛЬНЫМ МЕНЕДЖЕРОМ

| | |
|-------------------------------------|-------------------------------------|
| 8 (812) 242 80 99 (Санкт-Петербург) | 8 (831) 262 11 99 (Нижний Новгород) |
| 8 (499) 322 01 99 (Москва) | 8 (863) 303 20 99 (Ростов-на-Дону) |
| 8 (343) 288 70 99 (Екатеринбург) | 8 (861) 201 84 99 (Краснодар) |
| 8 (383) 207 56 99 (Новосибирск) | 8 (473) 300 31 99 (Воронеж) |
| 8 (843) 212 20 99 (Казань) | 8 (342) 235 78 99 (Пермь) |
| 8 (351) 799 56 99 (Челябинск) | 8 (391) 229 80 99 (Красноярск) |
| 8 (846) 300 41 99 (Самара) | 8 (347) 200 04 99 (Уфа) |
| 8 (848) 265 01 99 (Тольятти) | 8 (345) 257 80 99 (Тюмень) |
| 8 (844) 296 21 99 (Волгоград) | 8 (842) 250 50 99 (Ульяновск) |
| 8 (423) 202 50 99 (Владивосток) | 8 (401) 279 56 99 (Калининград) |
| 8 (421) 278 82 99 (Хабаровск) | |